



**Март**

Автомат. №1  
ПРОМЫШЛЕННАЯ ЭКОЛОГИЯ УЧ. КУРС  
ДЕФ. СОВ. МАРТ/ФЕНИКС

373-00

300901  
48660  
41

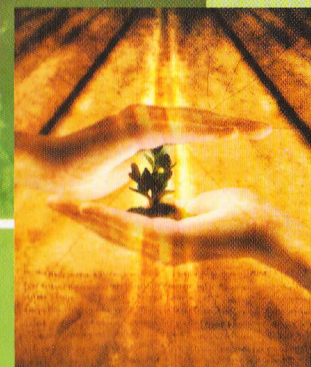
2 000907319018

9 785222 161111

УЧЕБНЫЙ КУРС

УЧЕБНЫЙ КУРС **ПРОМЫШЛЕННАЯ ЭКОЛОГИЯ**

ПРОМЫШЛЕННАЯ ЭКОЛОГИЯ



Серия «Учебный курс»

# ПРОМЫШЛЕННАЯ ЭКОЛОГИЯ

*Учебное пособие*

*Под редакцией В.В. Денисова*

*Рекомендовано Министерством образования РФ  
в качестве учебного пособия для студентов  
высших учебных заведений*

Ростов-на-Дону

«Феникс»

Издательский центр «МарТ»

Москва — Ростов-на-Дону

2009



УДК 504(075.8)  
ББК 20.18я73  
КТК 17  
П81

**Авторский коллектив:**

*Гутенев В.В., Денисов В.В., Денисова И.А., Камышев А.П.,  
Москаленко А.П. Нагнибеда Б.А., Осадчий С.Ю. Хорунжий Б.И.*

**Под редакцией**

заслуженного деятеля науки и техники РФ, почетного работника высшего профессионального образования РФ, профессора, доктора технических наук *Денисова В.В.*

**Рецензенты:**

*Грачев В.А.*, член-корреспондент РАН, председатель комитета по экологии Государственной Думы Российской Федерации; *Котляков В.М.*, академик РАН, директор Института географии РАН; кафедра экологической химии и технологии Дагестанского государственного университета (заведующий кафедрой, профессор, доктор технических наук *Алиев З.М.*).

**П81** Промышленная экология : учебное пособие / под ред. В.В. Денисова. — Ростов н/Д : Феникс; М: ИКЦ «МарТ»; Ростов н/Д: Издательский центр «МарТ», 2009. — 720 с. — (Учебный курс).  
ISBN 978-5-222-16111-1 (Феникс)  
ISBN 978-5-241-00781-0 (МарТ)

В книге на основе новейших данных и с привлечением большого числа отечественных и зарубежных источников рассмотрено современное экологическое состояние Российской Федерации во взаимосвязи с вовлечением ее в мировое экологическое пространство и вытекающей из этого необходимостью учета ее национальных интересов; освещены санитарно-экологические аспекты производственной деятельности, ее взаимосвязь с перспективами экологически устойчивого развития страны; показаны возможные последствия негативного воздействия промышленности России на окружающую среду, если она будет развиваться дальше по пути экстенсивного природопользования.

Большое внимание уделено мониторингу и методам прогнозирования проявления опасных экологических факторов; основным инженерно-техническим мерам предотвращения загрязнения среды обитания человека и нормализации ее состояния, а также ликвидации последствий чрезвычайных ситуаций природного и техногенного характера, снижению ущерба от них: указаны способы защиты населения и территорий.

Учебное пособие предназначено для студентов высших учебных заведений, обучающихся по инженерно-техническим и сельскохозяйственным направлениям и специальностям.

ISBN 978-5-222-16111-1 (Феникс)  
ISBN 978-5-241-00781-0 (МарТ)

УДК 504(075.8)  
ББК 20.18я73

© Коллектив авторов, 2009  
© ООО «Феникс», 2009  
© Оформление, Издательский центр «МарТ», 2009  
© Оформление, ИКЦ «МарТ», 2009

## ПРЕДИСЛОВИЕ

Форсированный режим эксплуатации природно-ресурсного потенциала и ориентация на преимущественное развитие топливно-энергетического сектора экономики, отсутствие действенных инструментов стимулирования наукоемких, ресурсосберегающих и малоотходных технологий предопределили перманентное нарастание экологических проблем как в Российской Федерации в целом, так и в ее регионах.

Это способствовало осознанию ущербности существующего императива индустриально-потребительского направления развития общества, необходимости формирования иной стратегии развития экономики, основанной не только и не столько на экономических, сколько на экологических методах регулирования природопользования и качества окружающей среды.

Известно, что наиболее массивный вред окружающей природной среде, а значит, и здоровью человека наносят топливно-энергетический комплекс, промышленные предприятия и автомобильный транспорт. Поэтому расширение и углубление области знаний о воздействии указанных отраслей экономики (от отдельного предприятия и транспортного средства до техносферы в целом) на окружающую среду в целях ее охраны, а также обеспечения рационального природопользования и экологической безопасности как отдельного человека, так и общества в целом становится условием и средством экологически устойчивого развития России. В этом и состоит основная задача промышленной экологии — важнейшего подразделения прикладной экологии.

В первом разделе рассмотрены экологические проблемы России и отдельных отраслей ее экономики. Особое внимание уделено состоянию и перспективам топливно-энергетического комплекса страны. Превращение России в крупнейшего в мире экспортера энергетических ресурсов требует особо бережного отношения к родной природе,

особенно северных и восточных районов, ускоренного развития энергосберегающих технологий, прогресса в глубокой переработке сырья.

Во втором разделе рассмотрены методы инженерной защиты среды обитания и зависимость от качества последней здоровья человека. Дано описание технологий и аппаратурного оформления современных и перспективных способов очистки отходящих газов, сточных вод, защиты почвенного покрова. Существенное внимание уделено порядку обращения с крупнотоннажными отходами, при этом указано на необходимость преобладающего развития безотходных (малоотходных) производств. Заметное место занимают вопросы инженерного обеспечения защиты населения урбанизированных территорий от акустического и электромагнитного загрязнения, а также ионизирующего излучения.

Третий раздел посвящен эколого-правовому инструментарию, предназначенному для обеспечения рационального природопользования и охраны окружающей среды. Рассмотрены процедура ОВОС, виды и стадии экологической экспертизы, экологический контроль, экологическая паспортизация промышленных предприятий, определение экологического ущерба и расчет платы за природопользование и выбросы (сбросы) вредных веществ, а также размещение опасных отходов.

В четвертом разделе, учитывая обострение кризисных ситуаций во всем мире, особенности развития России, состояние ее природной среды и изношенность технологического оборудования ряда отраслей экономики, подробно обсуждаются вопросы защиты населения и территорий в условиях чрезвычайных ситуаций природного и техногенного характера, а также последствия нового вида опасности — экологического терроризма и методы его профилактики.

Авторы благодарны рецензентам — члену-корреспонденту РАН В.А. Грачеву, академику РАН В.М. Котлякову, профессору З.М. Алиеву за полезные замечания и советы по содержанию данной книги, а также доценту И.М. Видулову за его труд по подготовке рукописи.

## ВВЕДЕНИЕ В ПРЕДМЕТ

### § 1. Биосфера — среда и условие жизни

Биосфера — совокупность тех слоев Земли, которые на протяжении ее геологической истории подвергались воздействию организмов. Она состоит из «живого вещества» (организмы), «биогенного вещества», т. е. созданных организмами органо-минеральных или органических продуктов (каменный уголь, торф, нефть, лесная подстилка, гумус почвы и др.) и «биокосного вещества», созданного живыми организмами при участии неживой природы (приземная атмосфера, осадочные породы, глинные материалы, вода и другие вещества).

В состав биосферы входят часть атмосферы, литосферы и населяющие их растения и животные. Нижняя часть биосферы находится на глубине 2—3 км на суше, 1—2 км — ниже дна океана. Верхней границей ее (высотой до 20 км) служит озоновый слой. Следует подчеркнуть, что подавляющая часть живого вещества планеты сосредоточена в тонкой пленке толщиной 200—400 м: 100—200 м от поверхности Земли, 2—3 м вглубь земли и 100—200 м вглубь от поверхности морей и океанов.

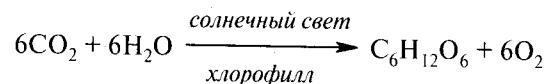
Создание и развитие учения о биосфере как целостного мировоззрения принадлежит великому российскому ученому В.И. Вернадскому. Он писал: «На земной поверхности нет химической силы более постоянно действующей, а потому и более могущественной по своим конечным последствиям, чем живые организмы, взятые в целом».

Основные функции биосферы Земли следующие:

1. Связывание диоксида углерода, выделяемого живыми организмами и образующегося в ходе различных превращений в неживой природе (например, сжигание топлива), и выделение кислорода в ходе фотосинтеза наземными и водными растениями. Так, зеленая масса насаждений на площади 1 га производит до 70 т кислорода за вегетационный период.



В результате процесса фотосинтеза



образуются углеводы, которые являются исходным материалом для формирования растений. Таким образом, фотосинтез является первичным источником всей биомассы планеты, в том числе органических ископаемых.

2. Аккумуляция и трансформация солнечной энергии.

Наземная и водная растительность планеты аккумулирует в течение 1 года  $3 \cdot 10^{21}$  калорий энергии Солнца. Это примерно в 100 раз больше вырабатываемой во всем мире энергии. При этом связывается 35 млрд тонн углерода, фиксируется, т. е. превращается в усвояемое состояние 44 млрд тонн азота; выделяется несколько десятков млрд. тонн кислорода и производится другая химическая работа, обуславливающая современное состояние природы Земли. По данным профессора Лаптева И.П. (1975 г.), общая биомасса в биосфере составляет  $3 \cdot 10^{12}$ — $3 \cdot 10^{13}$  тонн. Ежегодно производится около  $1,64 \cdot 10^{11}$  тонн сухого органического вещества.

3. Обеспечение веществами и энергией животных и человека. Трава, деревья, водоросли и другие формы растительной жизни производят пищу из воды и диоксида углерода, содержащегося в тропосфере. Биосфера всегда была и остается жизненной средой обитания человека. Ее основные компоненты — климат, почвы, вода, минеральные вещества, растительный покров, животные — стали теми ресурсами, которые он использует для своей жизнедеятельности.

4. Перевод в простые химические вещества огромной (около 10% биомассы) массы непрерывно образующихся трупов организмов и их выделений. Диоксид углерода и вода — основные продукты происходящего процесса вновь вовлекаются в фотосинтез.

5. Образование и восстановление почв.

6. Очищение атмосферы и воды от загрязнений.

7. Перемещение по планете (суша, моря, реки) огромных масс разнообразных химических элементов и веществ.

8. Участие в образовании горных пород (известняк, мел и т. д.), а также органических ископаемых (каменный уголь, нефть и т. д.).

Биосфера с термодинамической точки зрения может рассматриваться как открытая система, в которой имеет место возрастание энтропии за счет процессов, протекающих внутри системы. С точки зрения

теории эволюции органического мира, она постоянно обменивается веществом, энергией и информацией по внешним связям. Биосфера как глобальная экосистема имеет способность к **самоорганизации**. Как показал И.Р. Пригожин, в биосфере совмещается действие второго закона термодинамики и способность открытых систем к самоорганизации. Концепция устойчивости биосферы хорошо отражается в его удачном афоризме «Порядок из хаоса».

## § 2. Причины устойчивости живого вещества биосферы

Уникальность нашей планеты состоит в том, что на ней есть жизнь, которая пронизывает не только водную и воздушную сферы, но и часть земной толщи. Что же позволяет жизни во всех ее формах и проявлениях быть достаточно устойчивой во времени и пространстве? В попытке ответить на этот весьма сложный вопрос следует учесть, что жизнь в значительно большей степени есть явление космическое, нежели земное.

**Магнитное поле Земли.** Подсчитано, что каждую секунду на площадку в  $1 \text{ м}^2$  через границу атмосферы из Космоса в направлении земной поверхности влетают более 10 тысяч заряженных частиц со скоростями, близкими к световой. Характеризуясь огромной энергией, космическое излучение способно за относительно короткий срок разложить на ионы и электроны весь воздух атмосферы, а следовательно, уничтожить жизнь на планете. Однако этого, к счастью, не происходит. Дело в том, что Земля представляет собой своеобразный магнит, его силовые линии окружают земной шар и образуют вокруг него **магнитосферу**, которая защищает живые организмы от солнечного ветра. Однако некоторые частицы солнечной плазмы с высокой энергией могут проникать сквозь радиационные пояса и даже достигать биосферы.

Итак, магнитное поле есть важнейший защитник жизни на Земле, без которого она не смогла бы зародиться в прошлом, не смогла бы сохраниться в настоящем. Но наряду с этим есть и другие факторы стабильности, порожденные самим живым веществом биосферы.

**Озоновый слой биосферы.** Важнейшим фактором возникновения и развития биосферы стало создание автотрофными организмами кислородной среды на стыке трех оболочек Земли: литосферы, гидросферы и атмосферы. Наполнение атмосферы кислородом способствовало и появлению в ней озона, образование которого связано с реакцией

фотодиссоциации поступающего туда молекулярного кислорода под воздействием ультрафиолетового излучения Солнца с длиной волны менее 200 нм.

Основное количество озона сосредоточено в стратосфере на высотах 15—25 км (верхняя граница его распространения — до 45 км), где он образует озоновый слой, или озоносферу. Основная масса озона образуется в экваториальной зоне и распространяется затем атмосферными движениями к полюсам непосредственно. У поверхности Земли озон появляется только во время грозных разрядов. Общее количество озона оценивается в 3,3 млрд т, 85—90% находится в стратосфере, а остальное — в тропосфере.

Расчеты показали, что если все содержащиеся в атмосфере молекулы озона равномерно распределить над поверхностью Земли, то толщина образовавшейся оболочки составит лишь около 3 мм для среднегодовых среднеглобальных условий (т. е. при температуре у поверхности Земли 15°C и давлении 1 атм). Для сравнения: толщина слоя, образованного всеми газами земной атмосферы при тех же условиях, составит примерно 8 км.

Несмотря на крайне низкое количественное содержание, этот газ имел и продолжает иметь неопределимое эколого-биологическое значение, так как слой озона практически полностью поглощает поток коротковолновых УФ-лучей Солнца с длиной волны 200—280 нм и около 90% ультрафиолетового излучения с длиной волны 280—320 нм. Таким образом, озоновый слой является охраняемым щитом от жесткого, короче 280 нм, УФ-излучения, крайне опасного для всего живого на планете. Если общее содержание озона сократится всего лишь на 10—20%, то на каждый процент такого сокращения придется приблизительно 2%-ное увеличение потока УФ-излучения.

Возникновение озонового экрана, отгородившего поверхность Земли от пронизывающей космическое пространство химически активной радиации, резко изменило ход эволюции живого вещества. Время биосферы — это время сохранения и совершенствования лучшего из достигнутого, в чем и сыграл огромную роль порожденный живым веществом планеты озон.

**Высокое разнообразие организмов в биосфере.** Биосфера рассматривается как огромная, чрезвычайно сложная экосистема, функционирующая в стационарном режиме на основе тонкой регуляции всех составляющих ее частей и процессов. Так, климат определяет общий характер выветривания земной коры, формирования рельефа и почвообразования, типы растительного покрова и животного населения. Геологические условия (включая и гидрогеологические) конкретизи-

руют характер всех перечисленных выше явлений. Почвы непосредственно и сильно воздействуют на растительность и почвенную фауну, косвенно (через растительность) — на других животных. Растения участвуют, в свою очередь, в почвообразовании, изменяют микроклимат, но также существенно влияют друг на друга и на условия существования животных. Последние незначительно воздействуют на микрорельеф, влияют на некоторые стороны почвообразования (кроты, дождевые черви), определяют возможность существования тех растений, у которых они опыляют цветы или разносят плоды, одновременно сильно влияют друг на друга. Иными словами, *в биосфере все связано со всем и все нужно всем.*

Устойчивость биосферы в значительной степени основывается на высоком видовом разнообразии живых организмов, отдельные группы которых выполняют различные функции в поддержании общего потока вещества и распределения энергии, на теснейшем переплетении и взаимосвязи биогенных и абиогенных процессов, на согласованности циклов отдельных элементов и уравнивании емкости отдельных резервуаров. В биосфере действуют сложные системы обратных связей и зависимостей.

**Редуцентное звено биосферы.** Важнейшим свойством любой экосистемы, а следовательно, и экосистемы высшего уровня, т. е. биосферы, является участие ее живых компонентов в разложении остатков растительной биомассы. Их разложение и последующая минерализация (превращение в относительно простые неорганические вещества) — необходимые условия нормального хода биопродукционного процесса. В результате высвобождаются химические элементы, которые были связаны в растительной органике, благодаря чему они вновь вовлекаются в круговорот веществ, предотвращая истощение ресурсов питания растений, а подчас и способствуя их восстановлению.

Следует отметить, что разложение (деструкция) является процессом, в котором участвует вся биота совместно с абиотическими факторами, он протекает благодаря взаимосвязи и взаимозависимости всех звеньев пищевой цепи. При этом между ними, от первого к последнему звену цепи, происходит передача вещества и энергии. Без этого крайне необходимого для функционирования живых систем процесса все питательные вещества оказались бы связанными в мертвых телах, и дальнейшее развитие живых существ *было бы невозможно*. Достаточно сказать, что более 90% энергетических запасов веществ, которые содержатся в телах растений и животных, потребляются после их отмирания.



В процессе разложения участвуют (одновременно или поочередно) многочисленные беспозвоночные животные, грибы, бактерии, которые составляют вместе *редуцентное звено глобальной экосистемы*. В частности, грибы осуществляют деструкцию клеточных оболочек растений; мелкие животные измельчают и при этом частично разрушают растительные и животные остатки. Окончательное разложение до исходных веществ (воды, диоксида углерода и др.) преимущественно осуществляют редуценты — бактерии.

Во многих почвах распространены дождевые черви, количество которых может достигать под пашнями 250 тыс., а под сенокосом 2—5,6 млн штук/га при массе соответственно 50—140 и 2 тыс. кг. Черви ежегодно пропускают через свой пищеварительный тракт до 85 т/га органического вещества, которое в переработанном виде служит исходным продуктом для образования гумуса.

Вышеуказанные примеры говорят о той громадной, хотя и незаметной для человека деятельности, которую осуществляют живые организмы-деструкторы. Ученые подсчитали: при потере биосферой только микроорганизмов-деструкторов всего за 10 лет на Земле скопилось бы такое количество отходов, что жизнь стала бы невозможной.

Итак, биосфера теснейшим образом связана с Космосом. Потоки космической энергии создают на Земле условия, обеспечивающие жизнь. При этом находящиеся за пределами биосферы магнитное поле Земли, возникшее задолго до появления жизни, а также озоновый экран, являющийся порождением живого вещества планеты, защищают жизнь на ней от губительного космического излучения и интенсивной солнечной радиации. С другой стороны, находясь, образно говоря, между молотом и наковальней (снаружи — враждебный Космос, внутри Земли — огромное раскаленное ядро), жизнь активно ищет пути поддержания своего существования и развития. Отсюда следует вывод: *стабильное состояние биосферы обусловлено в первую очередь деятельностью самого живого вещества, обеспечивающей определенную скорость фиксации солнечной энергии и биогенной миграции атомов*. Жизнь на планете Земля сама стабилизирует и, согласно В.И. Вернадскому, «как бы сама создает себе область жизни». Это закладывает основу для длительного ее развития.

### § 3. Пределы устойчивости биосферы

Однако стабильность биосферы имеет определенные пределы, и нарушение ее регуляторных возможностей чревато серьезными последствиями. На это, в частности, указывает *правило одного процента: из-*

*менение энергетики природной системы в среднем на 1% выводит последнюю из состояния гомеостаза (равновесия)*. Данное правило подтверждается исследованиями в области глобальной климатологии и других геофизических, а также биофизических процессов. Так, все крупные природные явления на поверхности Земли (извержения вулканов, мощные циклоны, процесс глобального фотосинтеза и т. п.), как правило, имеют суммарную энергию, не превышающую 1% энергии солнечного излучения, попадающего на поверхность Земли. Переход энергетики процесса за это значение обычно приводит к резким аномалиям — климатическим отклонениям, переменам в характере растительности, крупным лесным и степным пожарам.

Все это следует учитывать при планировании отдельных видов хозяйственной деятельности глобального масштаба.

Большой вклад в представления о пределах допустимого воздействия на биосферу вносит *теория биотической регуляции*, которая разработана российским ученым В.Г. Горшковым. На основании расчетов ряда параметров, характеризующих биохимические круговороты (воды, углерода, азота и др.) биологических показателей, автор пришел к выводу о том, что *биота* — система живых организмов Земли с момента своего возникновения не только адаптировалась к окружающей среде, но и оказывала на нее мощное формирующее влияние. В результате сформировалась биосфера, причем путем надлежащей подстройки потоков биогенов обеспечивалась высокая точность регулирования параметров, существенных для биоты, в достаточно большом, но не бесконечном диапазоне вариаций возмущений. В число таких параметров входят климат, атмосфера, почва, поверхностные воды суши и воды Мирового океана.

Из биотической концепции следует, что именно биота контролирует химический состав окружающей среды. Круговорот веществ в целом («физический круговорот»), по-видимому, не может быть устойчивым при отсутствии жизни. Контроль обеспечивается за счет компенсации разомкнутости биогеохимических циклов. Это происходит путем связывания избытка неорганических веществ в органические вследствие превышения скорости синтеза над разложением и противоположного процесса — пополнения недостатка неорганических веществ за счет разложения органики с превышением скорости разложения над синтезом.

Регулирующая роль биоты обеспечивается весьма устойчивой внутренней структурой, которая может быть описана параметрами биомассы, потоков энергии и биогенов для разных групп живых организмов. В.Г. Горшков называет это *законами устойчивости биосферы*.

Здесь уместно привести принцип **Ле Шателье-Брауна**: *при внешнем воздействии, выводящем экологическую систему из состояния устойчивого равновесия, равновесие смещается в том направлении, при котором эффект внешнего воздействия ослабляется.*

Согласно указанному принципу, который характеризует устойчивость любой системы, скорость поглощения углерода биотой должна быть пропорциональна приросту концентрации углерода в окружающей среде по отношению к исходному (доиндустриальному) состоянию.

В XIX столетии биота суши еще подчинялась этому принципу, эффективно компенсировала воздействия, и проблемы загрязнения и устойчивости не возникало. В начале XX века биота суши перестала справляться с избытком углерода из атмосферы и, более того, сама стала выбрасывать углерод, увеличивая, а не уменьшая загрязнение окружающей среды. Это указывает на то, что *функция биоты в глобальном масштабе сейчас нарушилась.*

Современные глобальные изменения являются следствием, в первую очередь, компенсационных механизмов биоты, происходящих в результате превышения допустимого предела возмущения биоты хозяйственной деятельностью человека. Расчеты позволили определить порог устойчивости (допустимого возмущения) биосферы: биота сохраняет способность контролировать условия окружающей среды, если человек в ходе своей деятельности использует не более 1% чистой первичной продукции биоты. Остальная часть продукции должна распределяться между видами, выполняющими функции стабилизации окружающей среды. Таким образом, коэффициент полезного действия биоты, с точки зрения человека, составляет всего 1%, тогда как 99% идет на поддержание устойчивости биосферы. Подсчитано, что если уровень современного возмущения биоты снизить на порядок, то все негативные глобальные изменения остановятся и она вернется в первоначальное невозмущенное состояние. Условием сохранения и поддержания высокой способности биоты к адаптации является богатое видовое разнообразие.

Ценность теории биотического регулирования определяется тем, что она позволила определить порог устойчивости биосферы и подойти к количественной характеристике пределов устойчивости, превышение которых нарушает устойчивость биоты и среды ее обитания. Согласно **биосферной концепции**, порог допустимого воздействия уже превышен человечеством. Поэтому главные усилия должны быть сосредоточены на сохранении живого вещества биосферы — основного фактора глобальной экологической безопасности («хочешь жить — дай жить дру-

гим»). Центрами восстановления естественных сообществ организмов, необходимых для обеспечения устойчивости окружающей среды, могут стать сохранившиеся ненарушенные экосистемы и территории. Согласно расчетам, для стабилизации глобальных изменений (прежде всего выброса углерода) необходимо сократить площади нарушенных земель с 61% в настоящее время до 38% (Горшков В. Г., 1995 г.).

#### § 4. Техногенное загрязнение среды обитания

Наиболее ощутимым в смысле воздействия на среду обитания человека и достаточно хорошо изученным можно считать загрязнение окружающей среды. Оно непосредственно связано с научно-техническим прогрессом и отражает негативные для природы аспекты этого прогресса, последствия антропогенной деятельности.

Главная опасность антропогенного фактора нашего времени — внесение в круговорот веществ, несвойственных природе, разрывающих замкнутый цикл или искажающих процесс круговорота веществ. Вредные воздействия могут происходить не только от введения в круговорот чуждых природе веществ (яды, убивающие редуцентов, вредное воздействие на развитие продуцентов, разрыв в цепи консументов и т. д.), но и введение в круговорот энергий, количественно несвойственных природе в целом или конкретному сезону.

**Загрязнение окружающей среды** — это любое внесение в ту или иную экологическую систему (биогеоценоз) не свойственных ей живых или неживых компонентов, физических или структурных изменений, прерывающих или нарушающих процессы круговорота и обмена веществ, потоки энергии и информации с неизменными последствиями в форме снижения продуктивности или разрушения данной экосистемы.

Академик А. В. Сидоренко указывает три основные причины загрязнения и разрушения окружающей среды и истощения природных ресурсов в результате антропогенной деятельности: 1) из-за простого нарушения количественного равновесия между потребностью в природных ресурсах и фактическим их изъятием из естественного круговорота; 2) из-за чрезмерного техногенного воздействия на природную среду, превышающего критические пороги антропогенной нагрузки на данный природный комплекс; 3) из-за игнорирования или нарушения экологических принципов в извлечении и воспроизводстве природных ресурсов.

Разнообразные виды вмешательства человека в естественные процессы в биосфере можно сгруппировать по следующим категориям загрязнений:



- *ингредиентное* загрязнение, или внесение химических веществ, которые количественно или качественно чужды естественным биогеоценозам;
- *параметрическое* (физическое) загрязнение, связанное с изменением качественных параметров окружающей среды (к нему относят тепловое, звуковое, шумовое, радиационное, световое, электромагнитное);
- *биоценотическое* загрязнение, которое заключается в воздействии на состав и структуру популяций живых организмов, населяющих биогеоценоз;
- *стационально-деструкционное* загрязнение (станция — место обитания популяции), представляющее собой изменение ландшафтов и экологических систем в процессе природопользования, обусловленном интересами человека.

Выбросы в окружающую среду классифицируются по агрегатному состоянию и по массовому выбросу. По агрегатному состоянию различают газо- и парообразные, жидкие, твердые и смешанные выбросы. По массовому выбросу выделяют шесть групп: менее 0,01; 0,01—0,1; 0,1—1,0; 1,0—10; 10—100; свыше 100 т/сутки.

По своему происхождению промышленные загрязнения могут быть механическими, химическими, физическими и биологическими.

**Механические** — пыль в воздухе, твердые частицы и разнообразные предметы в воде и почве.

**Химические** — всевозможные газообразные, жидкие и твердые химические соединения и элементы, попадающие в атмосферу и гидросферу и вступающие во взаимодействие с окружающей средой.

**Биологические** — это виды организмов, появившиеся при участии человека и наносящие вред ему или живой природе.

Источники загрязнений окружающей среды подразделяются на *сосредоточенные* (точечные) и *рассредоточенные*. К точечным относятся дымовые и вентиляционные трубы, шахты и т. п., к рассредоточенным — фонари цехов, ряды близко расположенных труб, открытые склады и т. п. Источники загрязнения могут быть также *непрерывного* и *периодического* действия.

Отрицательно влияя на окружающую среду, загрязнения, в свою очередь, могут подвергаться определенному воздействию окружающей среды. По этому важному с экологической точки зрения признаку различают *стойкие* (неразрушимые) загрязнения и *разрушаемые* под действием природных химико-биологических процессов.

С позиций кибернетики загрязнение можно считать комплексом помех в экосистемах, которые воздействуют на потоки вещества, энер-

гии и информации в пищевых (энергетических) цепях. При этом, в отличие от естественных, антропогенные помехи часто ведут не к отбору наиболее приспособленных особей, а к массовому вымиранию организмов.

**Отчужденность человека от природы.** Широкомасштабная антропогенная деятельность не только нарушает развитие биосферных процессов, но и отчуждает человечество от природы. Оно уже не находится в органическом единстве ни с биоценозами, ни с биотопами, ни с биогеоценозами в целом. Как правило, человек выступает как внешний фактор по отношению к последним, стремясь при этом подчинить природу своим интересам. Большая часть его деятельности выходит за рамки экосистемных законов и подчас развивается вопреки им. Практически человек в конфликте с природой создал особую среду своего обитания, своей жизнедеятельности — техносферу.

**Техносфера** (Н.Ф. Реймерс, 1990 г.) — часть биосферы, преобразованная людьми с помощью прямого и косвенного воздействия технических средств в целях наилучшего соответствия ее социально-экономическим потребностям человечества.

Техносфера представляет собой совокупность искусственных объектов, созданных целенаправленной деятельностью человека, и природных объектов, измененных этой деятельностью.

Совокупность инженерно-технических процессов в земной коре, гидросфере, атмосфере и ближнем Космосе, научных и технических достижений, позволяющих человеку использовать природные ресурсы и изменять состояние среды жизни, а также перестройка биосферы и создание новой планетной оболочки (техносферы), где господствует человечество как геологическая сила, т. е. все, что связано с производственной деятельностью человека, называют *техногенезом*. Созданные в процессе техногенеза или возникшие как его побочный результат искусственные (техногенные) вещества, включая вышедшую из строя технику, оказывающие определенные воздействия на среду обитания организмов, называют *техногенной продукцией*.

## § 5. Глобальные последствия антропогенного воздействия на среду обитания

Ушедший век оказался веком грандиозных социальных перемен и потрясений, экономических и экологических изменений. Всего за одно столетие человечество увеличило свою численность в 6 раз, а темпы роста экономики более чем в 300 раз (табл. 1).

Изменения масштабов хозяйственной деятельности  
и глобальной экосистемы

Таблица 1

Показатель	Начало XX в.	Конец XX в.
Валовой мировой продукт, млрд долл.	60	20000
Численность населения, млрд человек	1	6
Потребление пресной воды, млрд м <sup>3</sup>	360	4000
Потребление чистой продукции биоты, %	1	40
Сокращение числа видов, %	—	20
Площадь, нарушенная хозяйственной деятельностью, %	20	60
Потребление энергии	1	Возросло в 12 раз (удвоение каждые 25 лет)

Следует подчеркнуть, что основным и единственным источником этого беспрецедентного роста явились природные ресурсы, биоресурсы, природа Земли, многие из которых оказались невосполнимыми, а подчас и безвозвратно потерянными. Вот некоторые данные:

- ежегодно выделяется при сжигании 10—11 млрд т условного топлива более 150 млн т диоксида серы и около 30 млрд т диоксида углерода, способствующего усилению парникового эффекта; поступает в атмосферный воздух при функционировании промышленных предприятий, энергетики и транспорта около 1 млрд т аэрозолей и сажи;
- ежегодно в Мировой океан поступает до 10 млн т нефтепродуктов, а во внутренние водоемы и водотоки свыше 500 млрд т промышленных и бытовых стоков;
- ежегодно извлекается из недр Земли почти 4 тыс. км<sup>3</sup> (4 трлн м<sup>3</sup>) горных пород, в результате чего нарушаются гидрогеологические условия, образуются карьеры глубиной до 1 км;
- увеличивается загрязнение вод, объем которого ежегодно возрастает более чем на 700 км<sup>3</sup> в год; известно, что 1 м<sup>3</sup> сточных вод загрязняет 50—60 м<sup>3</sup> чистых вод;
- отходы от переработки сырья достигают 97—99%, т. е. используется лишь 1—3% от добытого;
- началось интенсивное загрязнение новой области техносферы — околоземного космического пространства.

Следует особо подчеркнуть, что в общем загрязнении среды обитания человечества 80—85% приходится на промышленно развитые страны (США, Германия, Англия, Франция и др.), хотя их население составляет лишь 20% от мирового.

Основным следствием хозяйственной деятельности человека служит нарушение им естественных экосистем на суше. На нарушенных территориях (табл. 2) не успевает восстанавливаться устойчивое состояние, идет непрерывный распад органического вещества, нарушен нормальный сбалансированный оборот биогенных веществ, что вынуждает затрачивать дополнительную энергию для его поддержания и для очистки окружающей среды.

Таблица 2

Площади с нарушенными экосистемами

Континент	Общая площадь, млн км <sup>2</sup> (примерно)	Территория, %		
		ненару- шенная	частично нару- шенная	нару- шенная
Европа	9	15	20	65
Азия	53	43	27	30
Африка	34	50	35	15
С. Америка	26	56	18	25
Ю. Америка	20	62,5	22,5	15
Австралия	8,5	62	26	12
<b>ИТОГО</b>	<b>162</b>			

На Земле осталось (за вычетом ледников и скал) около 50 млн км<sup>2</sup> ненарушенных территорий. В наибольшей степени экосистемы нарушены в Европе, Северной Америке и частично в Азии. Во многих странах этих регионов сельскохозяйственные угодья, населенные пункты и хозяйственная инфраструктура занимают от 40 до 80% их территории. Это относится к США, Великобритании, Японии и другим странам.

В Северном полушарии сформировались три центра экологической деградации, тесно связанных с ростом плотности населения: Североамериканский (США, Мексика, частично Канада) — 6 млн км<sup>2</sup>; Европейский (Западная, Центральная и Восточная Европа со странами Балтии, Европейская часть России) — 7 млн км<sup>2</sup>; Азиатский центр (Индостан, Китай без Тибета, Япония, Корея, Филиппины, Цейлон, Бирма, Малайзия) — 7 млн км<sup>2</sup>.

Согласно прогнозам, ожидается дальнейшее сокращение площади естественных систем со скоростью 0,5—1,0% в год. В перспективе

до 2030 года эта тенденция сохранится, если не будут приняты соответствующие меры. Более того, к указанному времени может произойти нарушение саморегуляции и гармонизации природных процессов, протекающих в естественных экосистемах, и полное исчезновение многих экосистем. Отметим, что к началу 90-х годов сохранилось лишь около 40% общей площади естественных экосистем. Так, в Нидерландах, стране с самым большим вложением энергии в единицу площади, территория полностью перестроена и естественных экосистем не осталось.

**Потеря биоты биосферы.** Для своего существования биота получает энергию от Солнца. 89% всей органики потребляют микроорганизмы, менее 10% — насекомые и мелкие животные, крупные животные и человек потребляют менее 1%. За последние 100 лет человек уничтожил больший объем органической продукции, чем было создано за сотни миллионов лет. Человек потребляет примерно 30% фотосинтезированной продукции, что ведет к уничтожению биомассы, опустыниванию и пр. При таком интенсивном освоении и уничтожении человеком биоты диким животным не остается пищи для существования, а диким растениям — пространства для воспроизводства. По имеющимся данным при потере 50% экологического пространства исчезает 10% видов.

Всего на Земле существуют от 5 до 30 млн видов, научно описано около 1,5 млн. По различным оценкам в конце XX в. исчезало ежегодно от 5 тыс. до 150 тыс. видов. Конечно, в своей практической деятельности человек использует очень ограниченное число видов биологических организмов, но любой вид выполняет на Земле определенные регулирующие и стабилизирующие функции. Поэтому исчезновение вида понижает порог устойчивости окружающей среды, поскольку именно с ней связано сохранение биоразнообразия.

Наиболее яркие примеры уничтожения биоты — истребление лесов, преобразование естественных растительных покровов в сельскохозяйственные и другие угодья. Масштабы уничтожения лесов колоссальны: за 10 тыс. лет ликвидирована почти половина лесов на Земле. Ныне вырубка лесов идет с темпами 50 га в минуту. Наибольшая опасность для человечества — возможное уничтожение через 40 лет лесов Амазонки. Что бывает при этом, демонстрирует рис. 1.

**Исчерпание природных ресурсов.** В масштабах человеческой жизни все природные ресурсы делятся, как известно, на неисчерпаемые и исчерпаемые. К *неисчерпаемым* относятся ресурсы космического происхождения: энергия солнечного излучения и ее производные (энергия движущегося воздуха, энергия воды). *Исчерпаемые* ресурсы — жи-



Рис. 1. «Искусственная пустыня», образовавшаяся на месте бывшего леса в результате хищнической эксплуатации земли. США. Штат Северная Каролина (из книги «Почва — основное достояние народа». — Вашингтон. Д.С.)

вотный и растительный мир Земли, полезные ископаемые. Многие исчерпаемые ресурсы находятся под угрозой исчезновения. При наметившихся тенденциях развития человечества через 100 лет исчезнут запасы пресной воды, кислорода в атмосфере (его количество ежегодно уменьшается на 10—12 млрд т из-за вырубки лесов), древесины, полезных ископаемых (угля, нефти, газа, железа и пр.), плодородных земель (только в XX в. из-за эрозии потеряно около 2 млрд га, т. е. столько, сколько находится в настоящее время под пашнями и пастбищами).

**Химическая интоксикация планеты.** При гибели растительных организмов в атмосферу выбрасывается диоксид углерода; земли, находящиеся в сельскохозяйственном обороте, насыщаются химическими веществами (пестицидами, удобрениями). Сейчас в массовых масштабах производится около 5 тыс. синтезируемых веществ, причем около 80% их не оценены человеком с точки зрения токсичности, воздействия на окружающую среду.

Человек выбрасывает в окружающую среду большое количество отходов: пластмассы, тяжелые металлы, которые по массе превышают естественный оборот (свинец, железо), или вообще отсутствуют в биосфере, поэтому природа не перерабатывает их или перерабатывает с трудом. Самые массовые отходы связаны с производством энергии и транспортом. Сжигание топлива, движение автомобилей приводят к выбросам CO, оксидов азота NO<sub>x</sub>, диоксида серы SO<sub>2</sub>, углеводородов.

Загрязнение атмосферы носит многообразный характер. К основным видам загрязнений следует отнести: техногенные загрязнения вредными веществами; глобальные антропогенные выбросы диоксида углерода; кислотные дожди; нарушение озонового слоя; радиоактивные загрязнения. Основными загрязнителями воздуха являются твердые частицы (пыль, сажа), оксид углерода (СО), оксиды азота (NO и NO<sub>2</sub>), углеводороды (C<sub>n</sub>H<sub>m</sub>), свинец и другие металлы. Объем выбросов вредных веществ (ВВ) в атмосферу чрезвычайно велик, в частности ежегодно выбрасывается примерно 150 млн т твердых веществ, 400 млн т оксида углерода, 100 млн т оксидов азота.

На долю автомобилей приходится 25% сжигаемого топлива, один автомобиль за время своего существования выбрасывает до 10 т СО<sub>2</sub> (всего в мире 700 млн автомобилей).

Наибольшая загрязненность в индустриальных регионах: около 90% выбросов ВВ приходится на 10% территории суши (Северная Америка, Европа, Восточная Азия), особенно на крупные города, где по многим ВВ превышены предельно допустимые концентрации (ПДК). Примерно 20% человечества дышит воздухом, в котором концентрация ВВ превышает ПДК.

Особенностью переноса ВВ в атмосфере является наличие трансграничного загрязнения — загрязнения среды, охватывающего территорию нескольких государств или целые континенты и формирующегося за счет трансграничного переноса загрязнителей. На этой почве уже возникали конфликты.

**Твердые и опасные отходы.** К концу XX в. на Земле сжигалось в год 3,5 млрд т нефти, 5,5 млрд т угля, добывалось 2,5 млрд т металла, 3 млрд м<sup>3</sup> древесины и т. п. Основными потребителями служат развитые страны, которые при населении 1 млрд человек расходуют более 50% энергии, 70% металлов и порождают 75% всех отходов, значительная доля которых (древесины, металлических руд и пр.) остается в странах — поставщиках сырья. Многоотходные производства (выплавка железа, алюминия) перемещаются в слаборазвитые страны. В среднем масса отходов на человека в мире составляет 50 т/год, в ФРГ — 10 т, в Японии — 4 т. Например, в Европе масса отходов такова, что ими можно покрыть всю ее территорию слоем толщиной 10 см.

Химические отходы — это, образно говоря, бомбы замедленного действия. В год образуется 500 млн т опасных отходов, из них 50% в США. На втором месте по количеству отходов находится Россия, на третьем — Индия. Вредные отходы содержат тяжелые металлы (свинец, кадмий, ртуть), которые, накапливаясь в организме человека (пе-

чень, почки), вызывают отравление, болезни, снижение репродуктивной функции.

Наиболее опасны радиоактивные отходы (РАО). Первая атомная бомба была взорвана 60 лет назад (1945 г.), с тех пор в мире было произведено около 2 тыс. взрывов. В результате радиоактивный фон планеты повысился на 2%.

Проблема уничтожения радиоактивных отходов от деятельности АЭС, атомных подводных лодок и других не решена. Вначале захоронения РАО производились в океане, куда было сброшено несколько сот тысяч контейнеров. Сейчас на суше накопилось более 10 млн м<sup>3</sup> РАО (США, Россия, Канада, Франция и др.). Их захоронение — опасное и очень дорогое мероприятие, не гарантирующее полной безопасности.

**Загрязнение вод.** Пресная вода в биосфере составляет всего 2%, из которых 99% приходится на лед. В реках и озерах содержится всего 90 тыс. км<sup>3</sup> пресной воды, ее потребление человечеством составляет 4 тыс. км<sup>3</sup> в год (70% — сельское хозяйство, 30% — промышленность и коммунальное хозяйство). Истощение запасов пресной воды наступит через несколько десятков лет.

Пресная вода повсеместно загрязнена, общая масса загрязнителей составляет более 15 млрд т в год. Наиболее опасные загрязнители — тяжелые металлы, фенолы, пестициды, поверхностно-активные вещества, нефтепродукты. Загрязнения воды вызывают рак, кариез, эпидемии, умственную отсталость и другие заболевания.

**Глобальные изменения климата.** С начала XX в. наблюдается рост концентрации в атмосфере парниковых газов, среди которых основным является диоксид углерода СО<sub>2</sub>: его вклад в парниковый эффект, по разным данным, составляет от 50 до 65%. К другим парниковым газам относятся метан (около 20%), оксиды азота (примерно 5%), озон, фреоны (хлорфторуглероды) и другие газы (около 10—25% парникового эффекта). Всего известно около 30 парниковых газов, их утепляющий эффект зависит не только от количества в атмосфере, но и от относительной активности действия на одну молекулу. Если по данному показателю СО<sub>2</sub> принять за единицу, то для метана он будет равен 25, для оксидов азота — 165, а для фреона — 11000.

Начиная с середины XIX столетия, содержание СО<sub>2</sub> в атмосфере менялось следующим образом (частей на миллион или число молекул СО<sub>2</sub> на миллион молекул воздуха): 1859 г. — 265—290; 1958 г. — 313; 1978 г. — 330; 1990 г. — 350, т. е. увеличилось на 12—15%.

Основным антропогенным источником поступления СО<sub>2</sub> в атмосферу является сжигание углеродсодержащего топлива (уголь, нефть,



мазут, метан и др.). Ныне только от теплоэнергетики в атмосферу поступает около 1 т углерода на человека в год; по прогнозам в первой половине XXI столетия выброс достигнет более 10 млрд т. В настоящее время доли некоторых государств в глобальном выбросе  $\text{CO}_2$  таковы: США — 22%, Россия и Китай — по 11%, Германия и Япония — по 5%, остальные страны — около 46%.

Вследствие парникового эффекта среднегодовая температура на Земле за последнее столетие повысилась на  $0,3\text{--}0,6^\circ\text{C}$ . В настоящее время увеличение концентрации  $\text{CO}_2$  происходит примерно со скоростью  $0,3\text{--}0,5\%$ , метана — на 1%, оксидов азота — на  $0,2\%$  в год. По разным источникам, удвоение содержания парниковых газов, которое может произойти во второй половине текущего века, вызовет повышение среднегодовой температуры планеты на  $1\text{--}3,5^\circ\text{C}$ .

Глобальное потепление климата и обусловленное им повышение уровня Мирового океана многими учеными рассматривается как величайшая катастрофа не только для отдельных экосистем, но и биосферы в целом:

1. В случае повышения уровня океана на  $1,5\text{--}2$  м под затопление попадает около 5 млн  $\text{km}^2$  земель, причем наиболее плодородных и густонаселенных. На них проживает около 1 млрд человек и собирается почти треть урожая многих сельскохозяйственных культур. Вынужденные переселения народов вглубь материков чреваты социальными потрясениями и военными конфликтами.
2. Помимо подъема уровня океана, потепление климата будет сопровождаться увеличением степени неустойчивости погоды, смещением границ природных зон, ростом числа штормов, ураганов, цунами и наводнений, ускорением темпов вымирания животных и растений. Следствием этого, очевидно, явится резкое обострение продовольственной проблемы.
3. Уменьшение различий температуры на полюсах и экваторе (в основном за счет более сильного потепления полюсов) вызовет, в свою очередь, подтаивание вечномерзлых почв (таковых в России около 2 млн  $\text{km}^2$ ) и высвобождение из них огромного количества метана, что усилит парниковый эффект.
4. Изменение климата может оказать негативное влияние на здоровье людей как вследствие усиления теплового стресса в южных районах, так и из-за распространения многих видов заболеваний.

Вышеизложенное дало основание Международной конференции по проблемам изменения климата (Торонто, 1979 г.) заявить, что «...ко-

нечные последствия парникового эффекта могут сравниться только с глобальной ядерной войной».

К этому, как считают ученые, следует добавить и последствия от возрастающего влияния на климат антропогенного тепла. Согласно М.М. Будыко, радиационный баланс земной поверхности и производимая человечеством тепловая энергия ныне соотносятся как  $49 : 0,02$ , что практически не сказывается на глобальной температуре. Однако при современных темпах роста производства энергии (около 10% ежегодно) в текущем столетии антропогенное тепло и радиационный баланс заметно сблизятся, что сделает вполне реальным термодинамический или тепловой кризис.

**Кислотные дожди.** В последние 15—20 лет возникла экологическая проблема кислотных дождей ( $\text{pH} < 5,0$ ). При сжигании различных видов топлив, а также с выбросами различных предприятий в атмосферу поступает значительное количество оксидов серы и азота. При взаимодействии их с атмосферной влагой образуются азотная и серная кислоты. К ним примешиваются органические кислоты и некоторые соединения, что в сумме дает раствор с кислой реакцией.

Согласно расчетам, доля диоксида серы в образовании кислых осадков составляет около 70%. Появлению кислых осадков способствует также  $\text{CO}_2$ ; из-за его постоянного присутствия в атмосфере нормальным является  $\text{pH}$  осадков 5,6.

В дальнейшем кислоты выпадают на поверхность суши или водоемов в виде кислотных дождей или иных атмосферных осадков. Отмечены случаи выпадения осадков с  $\text{pH}$   $2,2\text{--}2,3$ , что соответствует кислотности уксуса.

Общее количество выбросов  $\text{SO}_2$  и  $\text{NO}_2$  в мире ежегодно составляет более 250 млн т. В пересчете на душу населения количество выбросов (кг/год): в Дании — 4, бывшем СССР — 18, Англии — 32, Польше — 55, Австрии — 8, Германии — 160, Италии — 20, Швеции — 6 (Войткевич Г.В., Вронский В.А., 1996 г.).

Кислые осадки особенно типичны для Скандинавских стран, а также Англии, ФРГ, Бельгии, Дании, Польши, Канады, северных районов США.

В России очаги образования приходится на Кольский полуостров, Норильск, Челябинск, Красноярск и другие районы. В наши дни в Санкт-Петербурге  $\text{pH}$  дождя колеблется от 4,8 до 3,7, в Красноярске — от 4,9 до 3,8, в Казани — от 4,8 до 3,3. В городах до 70—90% загрязнений в атмосферу, в том числе и способствующих образованию кислых осадков, поставляют автотранспорт (Ю.В. Новиков, 1998 г.).

Поступая в почву, кислые осадки увеличивают подвижность и вымывание катионов, снижают активность редуцентов, азотофиксаторов и других организмов почвенной среды. При pH, равном 5 и ниже, в почвах резко возрастает растворимость минералов, из них высвобождается алюминий, который в свободной форме ядовит. В ряде мест кислые осадки и продукты их действия (алюминий, тяжелые металлы, нитраты и др.) проникают в грунтовые воды, а затем в водоемы и водопроводную сеть, где также способствуют высвобождению из труб алюминия и других вредных веществ. Как результат, происходит ухудшение качества питьевой воды.

Кислые осадки, попадая в водные источники, повышают кислотность и жесткость воды. При pH ниже 6 сильно подавляется деятельность ферментов, гормонов и других биологически активных веществ, от которых зависит рост и развитие организмов. Особенно отрицательное действие проявляется на яйцеклетках и молоди. Сейчас на Земле насчитываются многие тысячи озер, практически лишившиеся своих обитателей. Почти 20% рек и озер Швеции, Норвегии и Канады потеряли более половины обитающих в них организмов. Так, в Швеции в 14 тысячах озер уничтожены наиболее чувствительные виды, а 2200 озер фактически безжизненны. Около 1000 озер в США заметно подкислено, а более 3 тысяч имеют кислотность, неблагоприятную для многих обитателей.

Действие кислых осадков и атмосферных загрязнений на леса способствует выщелачиванию из растений биогенов (особенно кальция, магния и калия), сахаров, белков, аминокислот. Кислые осадки повреждают защитные ткани, увеличивают вероятность проникновения через них патогенных бактерий и грибов, способствуют вспышкам численности насекомых. Такие воздействия имеют конечным результатом снижение фитосенесценции продуктивности, а нередко и их массовую гибель. Накоплено много данных об отрицательном влиянии кислых осадков на растения через почву, прежде всего в результате увеличения подвижности алюминия и тяжелых металлов. Свободный алюминий повреждает молодые корни, создает очаги для проникновения в них инфекции, а также вызывает преждевременное старение деревьев (болезнь Альцгеймера). Особенно сильно повреждаются хвойные леса, что в первую очередь связано с большой продолжительностью жизни их хвои (4—6 лет), обуславливающей накопление в ней относительно больших концентраций токсикантов. Сейчас особо много внимания уделяется поражению лесов в результате совместного действия традиционных загрязнителей ( $SO_2$ ,  $NO_2$ ) и озона. Приземный озон является в основном продуктом фотохимического смога. В его присутствии

интенсивно разрушается хлорофилл, причем как в результате прямого влияния, так и через ускорение расходования витамина С, который защищает хлорофилл от окисления.

**Истощение озонового слоя.** В последние годы наблюдается устойчивая тенденция снижения содержания озона в верхних слоях атмосферы. По разным оценкам, в средних и высоких широтах северного полушария такое уменьшение составило 2—10%.

Наиболее значительная потеря озона регистрируется над Антарктидой, где его содержание в озоновом слое за последние 30 лет уменьшилось на 40—50%. Пространство, в пределах которого регистрируется заметное уменьшение концентрации озона, получило название «озоновой дыры». В настоящее время «озоновая дыра» вышла за пределы континента и по размерам (10 млн км<sup>2</sup>) превышает площадь США.

Меньшая по размерам «дыра» наблюдается и над Арктикой. Отмечается появление т. н. «блуждающих дыр» площадью от 10 до 100 тыс. км<sup>2</sup> в других регионах, где потери озона достигают 20—40% от нормального уровня (около 0,06 мг/м<sup>3</sup>). Беспрецедентная аномалия озона как по уровню его дефицита, так и по размерам затронутой территории была отмечена в России. Согласно Росгидромету, в феврале 1995 г. над всем Северным полушарием, а особенно над рядом районов Восточной Сибири вплоть до Урала зафиксировано рекордное уменьшение концентрации озона — до 40%, сохранявшееся в течение 25 суток. К середине марта в отдельных районах оно достигло 50%. Как следствие, в апреле и декабре отклонение от климатических норм составило 15%.

Крайне опасные для человека и многих животных последствия истощения озонового экрана — увеличение числа заболеваний раком кожи и катарактой глаз. Из-за уменьшения концентрации озона только на 1% происходит увеличение интенсивности УФ-излучения у поверхности Земли на 15%. В свою очередь, это, согласно официальным данным ООН, приводит к появлению в мире 100 тыс. новых случаев катаракты и 10 тыс. случаев рака кожи, а также снижению иммунитета как у человека, так и у животных.

Помимо ухудшения здоровья, истощение озонового слоя способствует усилению «парникового эффекта», снижению урожайности, деградации почв, общему загрязнению окружающей среды. Согласно Ю. В. Новикову (1998 г.), проникновение через «озоновые дыры» солнечных рентгено- и ультрафиолетовых лучей, энергия фотонов которых превышает энергию лучей видимого спектра в 50—100 раз, увеличивает число мощных лесных пожаров.

Основным антропогенным фактором, разрушающим озон, считают фреоны (хладоны), которые широко используются как газы-носители (пропилленты) в различного рода аэрозольных баллончиках, холодильных установках и т. п.

Фреоны способны находиться в атмосфере, не разрушаясь 70—100 лет, поэтому они всегда достигают озонового слоя и разрушают его. При этом каждый атом хлора как катализатор способен разрушить до 100 тыс. атомов озона. До недавнего времени в мире производилось около 1,3 млн т озоноразрушающих веществ. Около 35% производимого объема приходилось на США, 40% — на страны ЕС, 10—12% — Япония, 7—10% — Россия.

Из других техногенных причин разрушения озонового слоя называют уничтожение лесов как основных поставщиков кислорода в атмосферу. Зарегистрировано также разрушение озона при ядерных взрывах в атмосфере, крупных пожарах и других явлениях, сопровождающихся поступлением в верхние слои атмосферы оксидов азота и некоторых углеводородов. Уничтожают озон полеты сверхзвуковых самолетов в стратосфере, запуски космических ракет. Только один запуск авиакосмической системы «Шатл» приводит к потерям 10 млн т озона. 300 таких запусков в год — и практически весь озон будет уничтожен.

**Природные катастрофы.** Специалисты указывают на ухудшение обстановки с природными катаклизмами, обусловленное, прежде всего, мощным антропогенным воздействием на биосферу и глобальным потеплением климата. Отмечается (В. Владимиров, Н. Долгих, В. Макеев, 2000 г.), что эта тенденция характерна для всех стран и подтверждается данными рис. 2.

Замечено, что наиболее быстро возрастает число катастроф с высоким экономическим ущербом: за последние 30 лет их число увеличилось в 4,1 раза. За это же время число катастроф с пострадавшими возросло в 3,5, а катастроф с погибшими — в 2,1 раза.

Согласно данным экспертов США, стихийные бедствия обуславливают от 3 до 5% преждевременной смертности и материальный ущерб около 1% валового национального продукта (ВНП). С 1995 по 1997 год ликвидация последствий природных бедствий обходилась Америке в 50 млрд долл. в год, или 1 млрд долл. в неделю. В результате наводнений в 1991, 1994—1995 и 1998 годах Китай потерял от 20 до 30 млрд долл. Наводнения в 2002 г. на Северном Кавказе причинили России ущерб в миллиарды рублей и унесли десятки человеческих жизней.

Наибольший финансовый ущерб приходится на наводнения, землетрясения и ураганы, однако засухи и голод могут стать причиной

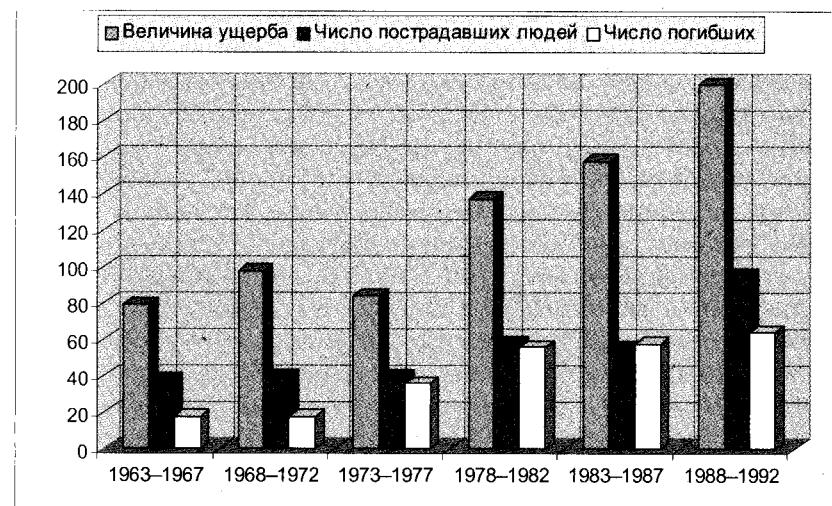


Рис. 2. Распространенность природных катастроф на Земле за период с 1962 по 1992 г.

гибели большого количества людей. Так, голод унес жизни 42% людей, погибших во всех бедствиях. Подсчитано, что в 1999 г. общие финансовые потери превысили 100 млрд долл. Всего в этом году было зарегистрировано 707 крупных катастроф, в то время как в предыдущие годы их было от 530 до 600. Но весьма симптоматично, что по сравнению с 60-ми годами количество природных бедствий за последние 10 лет увеличилось в 3 раза, а экономические потери возросли за тот же период времени почти в 9 раз.

Между природными опасностями существует взаимная связь, одно явление может послужить причиной, спусковым механизмом последующих. Это т.н. **природная цепная реакция**, которая представляет собой (по Н.Ф. Реймерсу, 1990 г.) цепь природных явлений, каждое из которых влечет за собой изменение других связанных с ним явлений. Так, например, исчезновение насекомого-опылителя делает невозможным плодоношение растения, а следовательно, появление новых поколений вида, размножающегося только семенами. Это, в свою очередь, ведет к исчезновению животных, связанных с этим растением, а значит, их паразитов и т. д.

Укажем также, что природные катастрофы часто инициируют техногенные: прорыв плотин, пожары и взрывы, химические загрязнения и т. д., что, естественно, увеличивает экономический ущерб.

Многие ученые пришли к выводу, что возрастание числа бедствий, катастроф, чрезвычайных ситуаций свидетельствует о вхождении человечества в неустойчивую стадию своего развития, называемую точкой *бифуркации*. При этом подчеркивается, что речь идет о тупике, куда в своем развитии, свободном от экологической морали, зашла «рыночно-потребительская цивилизация».

**Антропогенное воздействие на ближний Космос.** Околосреднее космическое пространство (ОКП) играет огромную роль в сложнейших солнечно-земных взаимосвязях, определяющих условия жизни на Земле.

Антропогенные воздействия на ОКП, связанные с началом космической эры, весьма опасны, они оказались значительнее уровня более продолжительного влияния человека на любую другую природную среду, например, приземную атмосферу (тропосферу). ОКП уязвимее, нежели другие среды, поскольку количество вещества в нем неизмеримо меньше, а энергетика процессов гораздо слабее по сравнению с тропосферой, а тем более гидро- и литосферой.

Выделяют следующие виды воздействия человека на эту среду:

- 1) выброс химических веществ вследствие работы двигателей ракет;
- 2) создание энергетических и динамических возмущений в результате полетов ракет;
- 3) загрязнение твердыми фрагментами, космическим мусором;
- 4) электромагнитное излучение радиопередающих систем;
- 5) радиоактивное загрязнение и жесткое излучение от ядерных энергетических установок, используемых на космических аппаратах;
- 6) попадание загрязнителей из приземной атмосферы.

Практически бесконтрольное использование ОКП привело к его загрязнению огромным количеством мусора (более 3000 т, по данным М.Н. Власова, 1998 г.). Фрагменты последнего сосредоточиваются на высотах более 400 км; они занесены в каталог, за ними ведется постоянное слежение. Наиболее опасно большое количество мелких (менее 10 см) осколков; их поток существенно превышает поток метеоритов. По некоторым данным, при сохранении современных темпов загрязнения общее количество твердых частиц размером 1 см вырастет за 100 лет более чем в 2 раза, что представит реальную опасность для космических полетов.

Наиболее опасными с позиции изменения свойств ОКП в негативную сторону признается выброс химических веществ. Так, в результате пролета одной тяжелой ракеты «Протон» в ОКП поступает около 100 т воды и более 90 т диоксида углерода. Для американского «Шаттла» эти показатели выше: 470 и 110 т соответственно. Указанные химические вещества активно реагируют с ионами кислорода ионосферы, причем оказалось, что процесс идет гораздо быстрее, нежели в ес-

тественных условиях. Как следствие, резко возрастает скорость рекомбинации ионосферной плазмы и снижается концентрация заряженных частиц, т. е. образуются т.н. «ионосферные дыры». Сообщалось, что наиболее крупномасштабные нарушения были зарегистрированы после запуска ракет «Сатурн-5» (США): горизонтальные размеры «дыры» составили тысячи километров, а содержание электронов уменьшилось в них в несколько раз. Напомним также, что диоксид углерода, который при запуске ракет распространяется на сотни километров, играет большую роль в тепловом балансе термосферы.

Как считают специалисты, сохранение ОКП как внешней защитной оболочки Земли возможно только при условии ограничения пусков ракет и принципиального изменения технических средств и методов выведения космических кораблей на орбиту.

**Экологический бумеранг.** Не надо обольщаться очень быстрым увеличением численности человечества в XX в., называемым демографическим взрывом, тем, что почти 75% численности человечества за все время его существования жили в XX и начале XXI веков. Следует задаться вопросом о здоровье человеческой популяции.

Здоровье человека и общества в целом определяется многими экологическими факторами, среди которых загрязнение воды (прежде всего питьевой), воздуха и почвы, качество питания, уровень антропогенных физических полей (шум, вибрация, инфразвук и электромагнитные загрязнения, возникшие в результате деятельности человека). В последнее время уровень цивилизованности страны определяется в первую очередь не развитием техники и транспорта, а *качеством жизни*, в котором продолжительность жизни человека является основным показателем (табл. 3).

Таблица 3

Средняя продолжительность жизни человека в разных странах

Страна	Средняя продолжительность жизни, годы
Япония	80
Франция, Германия	74...78
США	72
Россия	65
Китай	64
Индия	44
Ангола	41



Как видно, с развитием экономики продолжительность жизни растет, и это, казалось бы, весомый аргумент в пользу технократического развития цивилизации. Но есть и обратная сторона медали.

Такая сложнейшая мировая проблема, как демографическая, порождаемая взрывным ростом населения (обусловленным и увеличением продолжительности жизни человека), приводит к резкому повышению нагрузки на окружающую среду в результате увеличения потребностей людей в продовольствии, энергии, жилье, промышленных товарах и т. д. Очевидно, что без решения демографической проблемы, без стабилизации численности населения невозможно сдержать развитие кризисных экологических процессов на планете. В свою очередь экологические проблемы опустынивания, обезлесения, вызывающая деградацию и гибель сельскохозяйственных земель, приводят к обострению мировой продовольственной проблемы. В результате около 20% жителей планеты постоянно недоедают; каждые 24 ч от голода умирает 35 тыс. человек, из них три четверти — дети до 5 лет.

Общеизвестна взаимосвязь здоровья людей и качества окружающей среды. В эпоху урбанизации и индустриализации люди большую часть времени проводят в помещении. Чем дольше организм изолирован от внешних климатических факторов и находится в комфортных или субкомфортных условиях микроклимата помещения, тем больше снижаются приспособительные реакции к постоянно изменяющимся погодным условиям, в том числе ослабляются процессы терморегуляции. В результате нарушается динамическое равновесие между организмом человека и внешней средой, возникают осложнения у людей с сердечно-сосудистой патологией — кризы, инфаркт миокарда, мозговые инсульты.

За последние десятилетия во многих регионах планеты внешняя среда по токсической агрессивности стала другой, чем та, в которой происходила эволюция живых организмов и которая породила человека. По сути, современное человечество как бы переселилось на другую, более враждебную планету. Она лишь внешне похожа на Землю, где в течение миллионов лет формировался человеческий организм. Адаптационные системы его оказались беззащитными перед новыми видами биологической агрессии. Отсюда и невозможность отдельного человека, вернее, его внутренних механизмов и систем жизнеобеспечения, приспособиться к лавинообразной трансформации внешней среды. При этом специалисты в области генетики указывают на необходимость учета еще двух моментов, которые обусловлены специфической наследственной аппаратурой: 1) патологические сдвиги в иммунной системе не только могут передаваться по наследству, но при неблаго-

приятных условиях имеют тенденцию к накоплению; 2) мужская особь вследствие особенностей механизма адаптации будет больше страдать от *экологического прессинга*.

По данным Всемирной организации здравоохранения (ВОЗ), если повреждение генетического аппарата у новорожденных превысит 10%, то неизбежно начнется вырождение нации. Ныне, по экспертным оценкам, этот предел в некоторых зонах экологического бедствия России уже превышен. Удивительно, но неблагополучно по этому показателю и в благополучной Японии: по-видимому, от «мести» природы не спрятаться никому.

Как известно, СПИД (синдром приобретенного иммунного дефицита) вызывается ВИЧ-инфекцией. Если оценивать это явление с информационных позиций, то СПИД можно рассматривать как снижение иммунной системы человеческого организма. Исследования показали, что деградация окружающей природной среды вызывает угнетение и даже разрушение последней. Отсюда, по Ю.М. Горскому, нет принципиальной разницы, вызывается ли подавление иммунной системы вирусом ВИЧ или экологическим прессингом. Это дало ему возможность сформулировать понятие *экологического синдрома приобретенного иммунного дефицита* (ЭСПИД).

Лавинообразный технократический прогресс вызывает и лавинообразную глобальную деградацию природы, а это, в свою очередь, способствует соответствующему снижению иммунного статуса человеческой популяции. Интеграция всех этих процессов ведет к снижению ее интеллекта, возрастанию степени дебилности, уменьшению здорового ядра популяции и, как следствие, замедлению темпов прогресса в недалеком будущем. С точки зрения эволюционной экологии человека, качество человечества по критериям здоровья невелико и продолжает снижаться. Оно попадает в зависимость от применения средств продления жизни, которые тем не менее не могут снизить общую заболеваемость людей: более 30% их больны, а в возрасте 60 лет — 80%.

Отсюда вполне правомочен вывод, что наиболее хрупкими в условиях экологических кризисов и катастроф оказываются иммунная система и интеллектуальный статус человека. Это обстоятельство, если не принять надлежащих и весьма оперативных мер, способно ускорить гибель цивилизации.

## § 6. Особенности современного экологического кризиса

Понятие «*экологический кризис*» впервые появилось в 1972 г. на страницах первого доклада Римского клуба — авторитетной международной ассоциации по изучению глобальных проблем современности. В этом докладе, озаглавленном «Пределы роста», авторский коллектив под руководством американского кибернетика Д. Медоуза построил прогностическую модель мира, используя в качестве переменных факторов рост населения, капиталовложения, занятое человеком земное пространство (степень нарушенности экосистем), степень использования природных ресурсов, загрязнения биосферы. Выводы доклада сводились к следующему: при сохранении темпов роста и тенденции развития экономики человечество придет к катастрофе и погибнет в 2100 г. К этому времени большая часть населения вымрет от голода и истощения. Природных ресурсов не хватит на производство необходимых материальных благ; из-за загрязнений окружающая среда станет непригодной для обитания в ней человека.

Противоречия во взаимодействии общества с природной средой неизбежны. Материя (вещество, энергия и информация) в процессе обмена между обществом и природой никуда не исчезает, а переходит из одной формы и состояния в другую. При этом прогресс общества неизбежно идет «за счет» природы, так как, удовлетворяя свои потребности, люди в процессе производства заимствуют у природной среды материальные блага, отчуждая их у нее. Но если общество существует за счет природы, его прогрессивное развитие не может быть бесконечным. Реальное общество всегда развивается на ограниченном по объему пространстве, каким и является наша планета. Поэтому общество неизбежно на определенном этапе (в силу несотворимости и неуничтожимости материи) должно столкнуться с экологической проблемой. Таким образом, указанная проблема обусловлена возрастанием противоречий в вещественных, энергетических и информационных связях общества с природной средой.

За истекшее столетие в человеческом обществе произошли два важнейших сдвига. Во-первых, не только резко увеличилась численность населения Земли (до 6,0 млрд человек в 2000 г.), но и сохраняется тенденция дальнейшего ее возрастания. Еще в начале 50-х годов эта цифра была вдвое меньше. Во-вторых, промышленное производство, выпуск энергии и продуктов сельского хозяйства значительно выросли, хотя и не адекватно росту населения.

Человечество по мощности воздействия на поверхностные оболочки планеты уже не уступает суммарному воздействию всех живых организмов, оно использует не только огромные энергетические ресурсы биосферы, но и не биосферные источники энергии (например, атомную), ускоряя при этом геохимические преобразования природы. Отдельные антропогенные процессы при этом направлены противоположно по отношению к естественному ходу их в биосфере. Это рассеивание металлов руд, углерода и других биогенных элементов, торможение минерализации и гумификации, освобождение законсервированного углерода (уголь, нефть, газ) и его окисление (сгорание), нарушение крупномасштабных процессов в атмосфере, влияющих на климат и т. п. В конечном итоге все это приводит к экологическим кризисам в биосфере.

**Экологический кризис** (по И.И. Дедю, 1989 г.) — ситуация, которая возникает в экологических системах (биогеоценозах) в результате нарушения равновесия под воздействием стихийных природных явлений или в результате воздействия антропогенных факторов (загрязнение человеком атмосферы, гидросферы, педосферы, разрушение естественных экосистем, природных комплексов, лесные пожары, зарегулирование рек, вырубка лесов и др.). В более широком смысле экологический кризис — критическая фаза в развитии биосферы, при которой происходит качественное обновление живого вещества (вымирание одних видов и возникновение других). Здесь уместно привести образное высказывание Ю.С. Шевчука (1991 г.): «...Экологический кризис — это кнут, которым природа направляет нас на единственно прогрессивный «зеленый» путь развития. Но это и топор, которым природа отсекает с дерева человечества тупиковые ветви».

В предыстории и истории человечества ученые выделяют ряд экологических кризисов (табл. 4, по Н.Ф. Реймерсу, 1992 г. с изменениями).

Современный кризис часто называют «кризисом редуцентов», поскольку природные редуценты уже не успевают очищать от антропогенных отходов или вообще не способны это делать в силу чуждого природе характера выбрасываемых искусственных синтетических веществ — *ксенобиотиков*. Иначе говоря, биосфера потеряла способность к самовосстановлению.

Почти одновременно с «кризисом редуцентов» активно проявляются два других экологических напряжения: термодинамическое (тепловое) и обусловленное снижением надежности экосистем. Они связаны с экологическими последствиями перепроизводства энергии в нижней тропосфере (парниковый эффект, строительство тепловых и атомных электростанций и т. д.), а также нарушением природного эко-

Экологические кризисы в развитии биосферы и цивилизаций

№ пп.	Название кризиса	Время	Причины кризиса	Пути выхода из кризиса
1	2	3	4	5
1	Предантропогенный (аридизации)	3 млн лет назад	Наступление засушливого периода (аридизация климата)	Возникновение прямоходящих антропоидов
2	Обеднения ресурсов собирательства и промысла для человека века	30—50 тыс. лет назад	Недостаток доступных первобытному человеку ресурсов	Осуществление простейших биотехнических мероприятий типа выжигания растительности для обновления экосистем
3	Перепромысла крупных животных (кризис консументов)	10—50 тыс. лет назад	Уничтожение доступных крупных животных человеком-охотником	Переход к примитивному земледелию, скотоводству (неоолитическая революция)
4	Примитивного поливного земледелия	1,5—2 тыс. лет назад	Примитивный полив, сопутствующие ему истощение и засоление почв	Переход к неполивному (богарному) земледелию
5	Недостатка растительных ресурсов и продовольствия (кризис продуцентов)	150—250 лет назад	Истощительное землепользование, отсталые технологии	Промышленная революция, новые технологии в сельском хозяйстве

1	2	3	4	5
6	Глобального загрязнения среды и угрозы истощения ресурсов (кризис редуцентов)	30—50 лет назад (по настоящее время)	Истощительное природопользование, многоотходные технологии	Энергосберегающие технологии, безотходное производство, поиск экологически приемлемых решений
7	Глобального термодинамического (теплого) загрязнения	Начался и прогнозируется на перспективу	Выделение в окружающую среду большого количества теплоты, особенно из внутренних источников, парниковый эффект	Ограничение использования энергии, предотвращение парникового эффекта, поиск решений
8	Глобального истощения надежности экологических систем	Первые признаки и прогноз	Нарушение экологического равновесия в масштабах планеты	Приоритет экологических ценностей перед всеми другими, поиски решений

логического равновесия. Указанные экологические кризисы (они уже начались и обострятся в ближайшем будущем), возможно, будут решены, если смогут произойти энергетическая и экологическая революции. Первая, как считают ученые, будет заключаться в максимальной экономии энергии и переходе к таким ее источникам (альтернативным), которые почти не будут добавлять тепло в приземный слой тропосферы. Вторая — в регулируемой *коэволюции* (т. е. параллельной, совместной, взаимосвязанной эволюции всех живых существ биосферы) в системе «общество—природа».

В настоящее время все яснее начинает ощущаться несогласованность темпов и масштабов роста мировой экономики и населения с возможностями природной среды удовлетворять его растущие потребности. Хозяйственная деятельность получает такое развитие, которое приведет к превышению предела природного потенциала планеты, ее так называемой *несущей емкости*, по которой оцениваются возможности по жизнеподдержанию всего живого на Земле. Все явственнее диспропорции в распределении мировых экологических ресурсов. Индустриальные страны, составляя по количеству населения одну пятую часть населения планеты, используют тем не менее две трети природных ресурсов и в то же время дают четыре пятых загрязняющих веществ и отходов от их общего количества, производимого в мире. Укажем также, что для отдельных регионов Земли угроза экологической опасности исходит из стремления некоторых развитых государств в одностороннем порядке улучшить свою экологическую ситуацию за счет использования экологического пространства других стран, например, размещения опасных производств.

Отмечено важное наблюдение: общим для всех антропогенных кризисов является то, что выход из них сопровождался, как правило, уменьшением численности народонаселения, его миграцией и социальными потрясениями, в некоторых случаях кризисы завершались сменой общественного строя. Например, первый антропогенный кризис вызвал расселение охотников, или «великое переселение народов». Переход к земледелию и скотоводству привел к разложению первобытно-общинного строя и возникновению рабовладельческого, которому сопутствовали опустынивание и истощение земельных ресурсов, что обусловило переход к феодальному строю.

В.И. Вернадский еще в начале XX столетия предупреждал: «Мы переживаем не кризис, волнующий слабые души, а величайший перелом научной мысли человечества, совершающийся лишь раз в тысячелетие». Выдающемуся французскому естествоиспытателю конца XVIII и начала XIX вв. Ж.Б. Ламарку принадлежат слова «...Можно,

пожалуй, сказать, что назначение человека как бы заключается в том, чтобы уничтожить свой род, предварительно сделав земной шар непригодным для обитания». Задолго до нашего трагического времени эти ученые предвидели и обозначили немислимый еще совсем недавно кризис — кризис нашей техногенной цивилизации, кризис человечества в его сложных, а подчас противоестественных отношениях с природой.

## § 7. Концепции мирового развития с учетом экологических ограничений

Обусловленные антропогенной деятельностью изменения природной среды бумерангом вернулись и к их первопричине — человеку, стали негативно сказываться на самых различных сторонах общественной жизни, вызывать всевозможные коллизии социального характера. Это обстоятельство обусловило настоятельную необходимость глубокого и всестороннего осмысления современного состояния системы «общество—природа», нахождения путей гармоничного сочетания природопользования и природосбережения. Для решения этой проблемы потребовалось создание особого раздела экологии, призванного сформулировать качественно новые типы законов, отражающих взаимосвязь общества, техники и природы в рамках единой *геоэкосоциосистемы* (ГЭС-системы).

*Социальная экология* (по И.И. Дедю, 1989 г.) — раздел экологии, который исследует отношения между человеческими сообществами и окружающей географически-пространственной, социальной и культурной средой, а также прямое и побочное влияние производственной деятельности на состав и свойства окружающей среды, экологическое воздействие антропогенных ландшафтов на здоровье человека и на генофонд человеческих популяций.

Социальная экология является новым научным направлением на стыке социологии (науки о закономерностях развития и функционирования общества), экологии, философии и других отраслей культуры, с каждой из которых она тесно соприкасается.

Главная задача социальной экологии — на основе изучения закономерностей взаимодействия человеческого общества и его отдельных территориальных групп с природой разработать научные принципы рационального природопользования, которые предполагают охрану природы и оптимизацию жизненной среды человеческого общества.



**Система «природа—общество»: основные концептуальные положения и законы.** Анализ всего предшествующего общения человека и естественной среды его обитания позволили выделить следующие концептуальные *основы экологической доктрины* (доктрина — руководящий теоретический принцип):

1. Природа и общество представляют собой систему взаимосвязанных подсистем, где естественные связи человека и среды его обитания органически переплетаются с социальными связями.
2. Система «*природа—общество*» состоит из двух подсистем, соответствующих двум формам взаимодействия общества и природы — использованию и охране природной среды. *Экономическая* подсистема направлена на использование, потребление, преобразование природы человеком. Ее задача — обеспечить удовлетворение экономических интересов общества. Вторая подсистема — *экологическая*; она выражает экологические интересы человека, а следовательно, и всего общества в чистой, здоровой, продуктивной и многообразной окружающей природной среде.
3. В центре системы «*природа — общество*» стоит человек, выступая при этом одновременно и как субъект воздействия на природу в результате своей практической деятельности (в экономической подсистеме), и как объект, испытывающий обратное воздействие природы (в экологической подсистеме).
4. Экономические интересы, выраженные экономической подсистемой, и экологические, проявляемые в рамках экологической подсистемы, едины по своей социальной направленности, так как все они призваны обеспечить *качество жизни человека*. Однако такое единство противоречиво. С объективной стороны, противоречия такого рода суть следствия постоянного экономического воздействия на природную среду, потребления и использования ее ресурсов. Подобное воздействие вносит отрицательные элементы в содержание экологической функции, выполняемой природой, путем ее попутного загрязнения, истощения и разрушения ее элементов. В субъективном отношении такие противоречия возникают из-за пренебрежения человеком законами развития природы. В *единстве и борьбе этих противоречий*, преодолении недостатков системы следует видеть источник ее развития.

Система «*природа — общество*» развивается по диалектическим законам, предполагающим единство и взаимосвязь естественного и со-

циального мира. Эти законы равно распространяются как на экологические, так и на экономические отношения.

**Закон единства и взаимосвязи природной среды** требует учитывать интересы ее охраны как при эксплуатации природных ресурсов, так и в процессе принятия мер природоохранительного содержания. При решении отдельной проблемы охраны или использования природной среды необходимо учитывать в комплексе все факторы, способные оказать воздействие на нее.

Важное значение для охраны природной среды имеет закон **обязательного перехода количественных изменений в коренные качественные изменения**. Постепенное загрязнение среды на определенном этапе может привести к коренным качественным ее изменениям, при этом экологическая среда превратится в зону, опасную для здоровья человека, для растительного и животного мира.

Третий закон диалектики отражает **единство и борьбу противоположностей**. Во взаимоотношениях с природой в качестве противоположных сторон здесь выступают две категории интересов общества: экономические интересы общества в удовлетворении своих материальных потребностей и экологические интересы человека и всего общества в чистой и здоровой для жизни окружающей среде. Противоречие между этими интересами существовало всегда, так как удовлетворение материальных потребностей неизбежно влечет за собой ущемление биологических средств удовлетворения интересов человека. Доведение этих противоречий до критической точки, до антагонизма приводит к состоянию экологического кризиса, заводит общество в экологический тупик.

Следующий закон диалектики — **отрицание отрицания** можно истолковать в широком смысле как борьбу нового со старым, как отрицание новым старым на пути движения вперед, и в узком смысле — как отрицание человеком в результате своей нерациональной деятельности в природе самого себя, смысла своего существования в будущем. Человек, развивая хозяйство без соблюдения экологических интересов, отрицает свое существование, отрицает самого себя.

**Социоприродные законы.** Важной задачей социальной экологии является установление качественно новых типов законов, которые отражали бы взаимосвязь общества, техники и природы в масштабах единой системы — **социоприродных законов**. Они могут быть подразделены на законы *экогресса*, игнорирование которых ведет к разрушению биосферы и гибели человечества, и *экопрогресса*, способствующие, напротив, поддержанию устойчивости ГЭС-систем.

Примером первых законов служит закон **развития природной системы за счет окружающей среды**: любая природная система развивается только за счет использования материально-энергетических и информационных возможностей окружающей ее среды. Абсолютно изолированное саморазвитие невозможно.

Данный закон имеет большое теоретическое и практическое значение благодаря основным следствиям, вытекающим из него (Н.Ф. Реймерс, 1990 г.):

1. Абсолютно безотходное производство невозможно, так как оно было бы равнозначно созданию «вечного двигателя». (Представление о том, что биосфера «работает» по принципу безотходности также следует признать ошибочным, поскольку в ней всегда накапливаются выбывающие из биологического круговорота вещества, формирующие осадочные породы).
2. Любая высокоорганизованная биотическая система, которая использует и видоизменяет среду жизни, представляет потенциальную угрозу для более низкоорганизованных систем. Отсюда следует принципиальной важности вывод: **в земной биосфере повторное зарождение высокоорганизованной жизни вряд ли возможно — она будет уничтожена существующими низшими организмами.**
3. Биосфера Земли как система развивается не только за счет ресурсов планеты, но опосредованно за счет и под управлением космических систем (естественно, прежде всего Солнца).

Весьма полезно знать и **принцип неполноты информации** (принцип неопределенности): при проведении акций (особенно крупномасштабных) по преобразованию природы имеющаяся информация всегда недостаточна для априорного (независимого от опыта) суждения о всех возможных последствиях (особенно в далекой перспективе) осуществляемого мероприятия.

Данный принцип обусловлен чрезвычайной сложностью природных систем, их уникальностью и неизбежностью формирования ответных природных цепных реакций, направление которых весьма трудно предсказать. Поэтому с целью уменьшения степени неопределенности необходимо дополнять математическое моделирование исследованиями в природных условиях, натурными экспериментами и выяснением естественной динамики природных процессов. Такой подход особенно важен при экспертизе крупных проектов преобразования природных систем, которые затрагивают интересы населения различных регионов, а также основы жизнедеятельности многих видов растений и животных. Игнорирование этих важных вопросов привело к неудаче

грандиозного проекта переброски части стока северных рек в засушливые районы бывшего СССР.

К законам экопрогресса можно отнести правило «мягкого» управления природой: «мягкое» (опосредованное, направляющее, восстанавливающее экологический баланс) управление природными процессами, как правило, способно вызвать желательные (положительные) социальные реакции и потому социально-экономически предпочтительнее «жесткого» техногенного.

В качестве примера можно сопоставить две формы ведения лесного хозяйства — сплошную вырубку деревьев («жесткое» управление) и выборочную рубку («мягкое» управление). Первая, несомненно, экономически более приемлема, так как при этом в один прием забирается вся древесина. Однако следует учитывать возникающую цепь экологических ущербов, требующих в дальнейшем больших затрат на их ликвидацию. Напротив, при выборочных рубках управление восстановлением леса облегчается из-за сохранения лесной среды, а это, в свою очередь, приводит к тому, что повышенные начальные затраты постепенно окупаются в результате предотвращения экологического ущерба. Ныне признается, что различные формы мелиорации земли, без которой невозможно снабжение продовольствием растущего населения планеты, должны быть основаны только на «мягком» управлении природой.

Американский эколог Б. Коммонер, обобщив положения биоэкологии и изучив опыт человечества в области природопреобразующей деятельности, сформулировал ряд социально-экологических законов (афоризмов), выделив из них четыре основных:

1. **Все связано со всем.**
2. **Все должно куда-то деваться.**
3. **Природа знает лучше.**
4. **Ничто не дается даром.**

Очевидно, что вышеприведенные законы не охватывают все стороны взаимодействия общества и природы. Тем не менее, будучи простыми по форме, но глубокими по содержанию, они закладывают основу нравственного отношения к природе.

Осознание катастрофичности сложившегося типа экономического развития, конечности природных ресурсов и взаимозависимости всех эколого-экономических процессов на нашей небольшой планете явилось причиной начала разработки **концепций мирового развития**. Особенно активно эти разработки начались в развитых странах Запада, где уже в 70-е годы развитие производства стало наталкиваться на ограниченность природных ресурсов. При этом большое значение для

экологизации мирового сознания сыграли доклады *Римского клуба*, развивающие положение о необходимости замедления роста и стабилизации численности населения планеты. Несмотря на вполне понятные упреки, данный вывод отражает современные эколого-экономические реалии: при нынешнем уровне технологического развития, ограниченности запасов природных ресурсов Земля не в состоянии прокормить и обеспечить нормальные потребности быстро растущего населения.

В последние годы появились и альтернативные эколого-экономические концепции. Неспособность добиться радикального изменения в отношениях между экономикой и окружающей средой привела к появлению концепции *экотони*.

Основные направления этой концепции: возврат как можно быстрее к природе, биологическое и культурное разнообразие, простые технологии, отказ от научно-технического прогресса, который только разрушает окружающую среду, и т. д. При этом должно быть уделено много внимания нравственному совершенствованию, социальным, религиозным и духовным аспектам совершенствования человека. Эти взгляды лежат в основе программ партий «зеленых» во многих странах.

В июне 1992 г. в г. Рио-де-Жанейро состоялась Конференция ООН по окружающей среде и развитию (ЮНСЕД), которая приняла историческое решение о необходимости изменения курса развития всего мирового сообщества. Такое беспрецедентное решение глав правительств и лидеров 179 стран было обусловлено стремительно ухудшающейся глобальной экологической ситуацией и прогнозом о возможной глобальной катастрофе уже в XXI веке.

Среди проблем экологического характера, согласно недавно изданному Программой ООН по окружающей среде (ЮНЕП) докладу «Глобальная экологическая перспектива ГЕО-3» (Найроби, 2002 г.), которые окажутся основными в XXI веке, названы следующие: изменение климата в результате выброса парниковых газов, недостаток и загрязнение пресной воды, исчезновение лесов и опустынивание, сокращение биоразнообразия, рост численности населения (и его перемещение), удаление отходов, загрязнение воздуха, деградация почв и экосистем, химическое загрязнение, истощение озонового слоя, урбанизация, истощение природных ресурсов, нарушение биогеохимических циклов, распространение заболеваний (включая появление новых) и т. д. Почти каждая из этих экологических проблем может, если будет продолжаться стихийное развитие цивилизации, привести к деградации и даже гибели человечества и биосферы.

ЮНСЕД продемонстрировала осознание пагубности традиционного пути развития, который был охарактеризован как модель неустойчивого развития, чреватая опасностями, угрозами, кризисами, катастрофами, омницидом (гибелью всего живого). Переход на новую модель (стратегию) развития, получившую наименование *устойчивого развития*, представляется естественной реакцией мирового сообщества, стремящегося к выживанию и продолжению дальнейшего поступательного развития.

Термин «устойчивое развитие» получил широкое распространение после публикации доклада, подготовленного для ООН в 1987 г. специально созданной в 1983 г. Международной комиссией по окружающей среде и развитию, возглавляемой премьер-министром Норвегии Тру Харлем Брунтланд, издавшей книгу «Наше общее будущее». В русском издании этой книги английский термин «sustainable development» переводится как «устойчивое развитие», хотя имеются и другие его значения — поддерживаемое, длительное, непрерывное, подкрепляемое, самоподдерживаемое, сбалансированное, защищенное (развитие).

Именно после ЮНСЕД стало понятным, что все завоевания цивилизации без решения проблем окружающей среды поставлены под угрозу уничтожения. Они могут исчезнуть потому, что все человечество будет ввергнуто в пучину планетарной экологической катастрофы, поскольку богатства природы, возможности самовосстановления биосферы окажутся полностью исчерпанными. Стало также очевидным, что необходимо коренным образом изменить стратегию развития человечества и даже сам способ жизнедеятельности (образ жизни) каждого человека, провести самые кардинальные за всю историю цивилизационные трансформации, которые обеспечили бы выживание человечества в третьем тысячелетии.

Весь мир стоит на пороге не менее, а, может быть, и более фундаментальной — *третьей* (после аграрной и индустриальной) *цивилизационной революции*. Стратегия устойчивого развития не может быть выработана, исходя из традиционных общечеловеческих представлений и ценностей, стереотипов мышления. Она требует разработки новых научных и мировоззренческих подходов, соответствующих не только современным реалиям, но и предлагаемым перспективам развития системы «общество — природа».

Понятие «устойчивое развитие» может стать более ясным с помощью двух своих основных признаков — антропоцентрического и биосфероцентрического. Под *антропоцентрическим признаком* в широком смысле понимается выживание человечества и способность (возмож-

ность) его дальнейшего непрекращающегося (устойчивого), непрерывно долгого развития.

**Биосфероцентрический** (в общем случае — природно-экологический) признак понятия связан с сохранением биосферы как естественной основы всей жизни на Земле, ее устойчивости и естественной эволюции, с тем чтобы дальнейшее развитие человечества не происходило бы в экотрицицической форме.

Формулирование новой цивилизованной стратегии развития означает постепенное соединение в единую самоорганизующуюся систему экономической, экологической, социальной и других сфер деятельности. В этом смысле устойчивое развитие должно характеризоваться (как минимум) экономической эффективностью, биосферосовместимостью и социальной справедливостью при общем снижении антропогенного пресса на биосферу.

Под устойчивым следует понимать такую форму развития человечества, при котором удовлетворение потребностей настоящих поколений осуществляется без ущерба для будущих поколений; это управляемое сбалансированное развитие общества, не разрушающее своей природной основы и обеспечивающего непрерывный прогресс цивилизации, т. е. это коэволюционное (сопряженное, совместное) развитие системы «человек-общество-природа».

К сожалению, путь развития, по которому сейчас идет все современное человечество, не в состоянии обеспечить экологическую устойчивость. Это было осознано на Всемирном саммите по устойчивому развитию (ВСУР) в г. Йоханнесбурге в августе-сентябре 2002 г., собравшемся спустя 10 лет после ЮНСЕД и подтвердившем необходимость перехода к устойчивому развитию. Этот вывод конкретизировался в официальных документах ВСУР: «Йоханнесбургской декларации по устойчивому развитию» и «Плане осуществления (выполнения) решений на высшем уровне».

Именно этот план в отличие от аналогичного документа ЮНСЕД — «Повестки дня на XXI век» — впервые установил временные параметры движения мирового сообщества по пути устойчивого развития. Из официальных документов ВСУР следует, что практическую реализацию перехода к устойчивому развитию всего человечества предполагается начать с 2005 г. Именно к этому времени государства, входящие в ООН, должны как следует подготовиться в концептуально-стратегическом и организационно-управленческом плане к реализации новой **цивилизационной парадигмы**, т. е. создать концепции, планы действий, стратегии, программы, органы (службы, советы и т. п.) для того, чтобы реализовать новый для мирового сообщества курс социально-эко-

номического развития. А десятилетие (2005—2015 годы) становится, по решению ВСУР, декадой начала перехода к обществу устойчивого развития. Обозначены в Плане ВСУР и ряд других сроков, например, к 2015 г. предполагается уменьшить вдвое число людей планеты, не имеющих необходимых санитарных условий и доступа к чистой питьевой воде, восстановить устойчивое рыболовство, снизить темпы потери биоразнообразия к 2010 г. и т. д.

В Декларации ВСУР отмечается, что, признавая нахождение человечества на перепутье, важно всем объединиться в общем стремлении предпринять решительные усилия для подготовки реального плана действий, который должен обеспечить в первую очередь ликвидацию нищеты и развитие человеческого потенциала.

## § 8. Предмет промышленной экологии

Наиболее массивный вред природной среде наносят промышленные предприятия, энергетика и автомобильный транспорт — неотъемлемые компоненты урбанизированных территорий. Это требует нового подхода к организации и функционированию промышленных производств и экономической системы в целом; надлежащий вклад в формировании и реализации такого подхода должна внести **промышленная экология**.

Согласно Н.Ф. Реймерсу (1990 г.), промышленная (инженерная) экология это: «...раздел «большой» экологии, рассматривающий воздействие промышленности (иногда всего хозяйства — промышленности, транспорта и сельского хозяйства) — от отдельных предприятий до техносферы — на природу и, наоборот, влияние условий природной среды на функционирование предприятий и их комплексов».

Понятие «промышленная экология» появилось в начале 80-х годов, а уже в 1983 г. в МХТИ им. Д.И. Менделеева была организована кафедра под таким же названием и начал читаться специальный лекционный курс с тем же наименованием для студентов химиков-экологов.

Согласно В.А. Зайцеву (1999 г.), промышленная экология рассматривает (изучает) взаимосвязь (и взаимозависимость) материального, в первую очередь промышленного производства, человека и других живых организмов со средой их обитания, т. е. предметом ее изучения являются эколого-экономические системы.

В основе промышленной экологии лежит **концепция «безотходной технологии»**, предусматривающей цикличность материальных потоков, которая реализована в природе.



В достаточно полном виде понятие безотходная технология было сформулировано на Общеευропейском совещании по сотрудничеству в области охраны окружающей среды (Женева, 1979 г.). На совещании была принята специальная «Декларация о малоотходной и безотходной технологии и использовании отходов», в которой говорится, что «безотходная технология есть практическое применение знаний, методов и средств с тем, чтобы в рамках потребностей человека обеспечить наиболее рациональное использование природных ресурсов и энергии и защитить окружающую среду».

На семинаре Европейской экономической комиссии по малоотходной технологии (Ташкент, 1984 г.) дано более конкретное определение: «Безотходная технология — это такой способ производства продукции (процесс, предприятие, территориально-производственный комплекс), при котором наиболее рационально и комплексно используются сырье и энергия в цикле сырьевые ресурсы — производство — потребление — вторичные сырьевые ресурсы таким образом, что любые воздействия на окружающую среду не нарушают ее нормального функционирования».

Под малоотходным понимается «...такой способ производства продукции (процесс, предприятие, территориально-производственный комплекс), при котором вредное воздействие на окружающую среду не превышает уровня, допустимого санитарно-гигиеническими нормами; при этом по техническим, организационным, экономическим или другим причинам часть сырья и материалов переходит в отходы и направляется на длительное хранение или захоронение».

В настоящее время, особенно за рубежом, часто применяется термин чистое производство как «...производство, которое характеризуется непрерывным и полным применением к процессам и продуктам природоохранной стратегии, предотвращающей загрязнение окружающей среды таким образом, чтобы понизить риск для человечества и окружающей среды». Применительно к процессам это рациональное использование сырья и энергии, исключение применения токсичных сырьевых материалов, уменьшение количества и степени токсичности всех выбросов и отходов, образующихся в процессе производства.

С точки зрения продукции чистое производство означает уменьшение ее воздействия на окружающую среду в течение всего жизненного цикла (продукта) от добычи сырья до утилизации (или обезвреживания) после использования.

В рыночных условиях реализация безотходных производств обусловлена развитием и применением в основном экономических методов стимулирования, связанных с налоговыми льготами, льготным

кредитованием выпуска экологически чистой продукции и внедрения малоотходных и безотходных или чистых технологических процессов и производств и, наоборот, введением специального налогообложения экологически вредной продукции и соответствующих производств.

Таким образом, главной задачей промышленной экологии является нахождение путей для рационального использования природных ресурсов, предотвращения их исчерпания, деградации и загрязнения окружающей среды, а в конечном итоге — совмещение техногенного и биогеохимического круговоротов веществ. Поэтому развитие промышленной экологии немыслимо без тесного сотрудничества с другими науками, составляющими естествознание.

## Раздел I

# ЭКОЛОГИЧЕСКИЕ ПРОБЛЕМЫ РОССИИ И ОТДЕЛЬНЫХ ОТРАСЛЕЙ ЭКОНОМИКИ

## Глава 1. Состояние и тенденции изменения экологической обстановки в России

### § 1. Экологическая уникальность России

Территория Российской Федерации равна 17,1 млн км<sup>2</sup>, что составляет около 3,3% общей площади земного шара, 12% суши (без Арктики) или 32% Евразии. Обычно ее разбивают на три региона: Европейский (3,5 млн км<sup>2</sup>), Уральский (2 млн км<sup>2</sup>), Сибирь и Дальний Восток (11,6 млн км<sup>2</sup>).

Население России, крупнейшей страны мира, составляет менее 143 млн чел с тенденцией непрерывного снижения. В стране имеется 13 городов с населением свыше 1 млн чел.

Россия располагает огромным фондом сельскохозяйственных земель: на человека приходится около 11 га, в то время как в среднем во всем мире 3 га. Однако необходимо отметить, что 60% территории России приходится на районы холодного климата и вечной мерзлоты, где продукция фотосинтеза очень низкая, т. е. при наличии большого физического пространства ощущается экологическая нехватка территории. Поэтому так называемая эффективная площадь, которая располагается к югу от среднегодовой изотермы  $-2^{\circ}\text{C}$ , составляет менее трети территории России.

Важнейшим показателем сохранения естественной территории служит плотность населения, которая в мире составляет 55 чел. на 1 км<sup>2</sup>, а в России всего 8 чел. на 1 км<sup>2</sup> (близка к плотности населения Земли в начале XX в.). Однако размещение населения по территории неравномерно: основное население проживает в Европейской части (плотность 27 чел. на 1 км<sup>2</sup>), в Уральском регионе — 11 чел. на 1 км<sup>2</sup>, в Сибири и на Дальнем Востоке — 3 чел., а на Севере — менее человека на 1 км<sup>2</sup>. Отметим, что в приграничных странах плотность населения намного выше: Финляндия — 16 чел./км<sup>2</sup>, Латвия — 42, Белоруссия — 80, Украина — 86, Китай 120.

Климатические условия на территории России определяются, прежде всего, мощным влиянием Арктики, которое обуславливает общую суровость климата страны. Повсеместно выражен зимний сезон со среднемесячными температурами ниже 0<sup>o</sup>C с формированием устойчивого снежного покрова. В пределах Сибири большие площади занимают многолетнемерзлые грунты — вечная мерзлота.

Климатологи выделяют семь зон комфортности условий жизни, которые отражают зональность климатических условий и характер водно-теплого режима (рис. 1.1). По данным Института геоэколо-

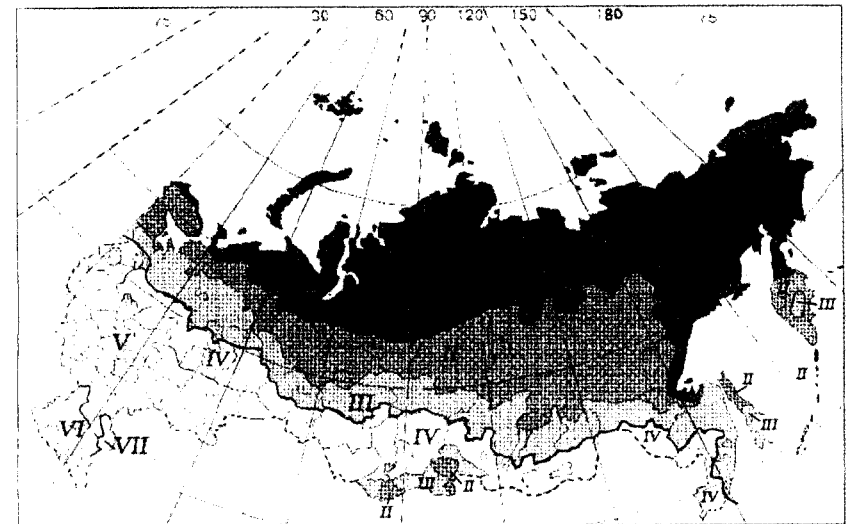


Рис. 1.1. Районирование России по природно-климатическим условиям жизни (по Б.И. Кочурову, А.В. Антиповой, С.К. Костовска, 2005 г.):

Зоны: I — абсолютно дискомфортная, II — экстремально дискомфортная, III — дискомфортная по теплообеспеченности, IV — относительно дискомфортная, V — условно (относительно) комфортная, VI — комфортная, VII — дискомфортная (по водообеспеченности) граница Севера

гии РАН (2000 г.) в I зоне проживало 2,246 тыс. человек; во 2—3,612 тыс. человек; в 3—4,678 тыс. человек; в 4—23,214 тыс. человек; в 5—72,964 тыс. человек. К благоприятным для жизни населения относятся западные и юго-западные районы России, где соотношение тепла и влаги обеспечивает достаточное развитие древесной и травянистой растительности. Большое количество солнечных дней, благоприятных для пребывания человека на открытом воздухе, особенно характерно для побережий Черного и Азовского морей.

В то же время длительные наблюдения свидетельствуют о том, что температура воздуха за последние 30—35 лет на севере Европейской части России повысилась на 0,6—0,8°C, севере Западной Сибири — до 1,6°C, в Якутии — до 1,4°C. По данным геофизиологов, в условиях Западной Сибири повышение температуры многолетнемерзлых пород на глубине 10 м к 2020 г. составит около 1°C, а к 2050 г. — 1,5—2°C. Это вызовет перемещение границы сплошной мерзлоты на север к 2020 г. на 50—80 км, а к 2050 г. — на 150—200 км.

Повышение температуры пород криолитозоны и ее деградация способствует интенсификации таких опасных процессов, как термокарст, опускание территории в результате вытаявания льдов, термоабразии, развитию оползней, сплывов, наледообразованию и др.

Как уже отмечалось, наиболее реальным свидетельством изменения окружающей среды служит нарушение экосистем на поверхности Земли. Поэтому является существенным, что Россия располагает между двумя центрами дестабилизации — Западной Европой и Китаем.

В самой России сохранились огромные территории не нарушенных хозяйственной деятельностью экосистем: восточносибирская тайга (площадью 6 млн км<sup>2</sup>), Север (2,8 млн км<sup>2</sup>). Около 60% земли не затронуты хозяйственной деятельностью (такой высокий показатель только у Канады), в то время как во всем мире площадь подобных земель составляет около 40%. В Европейской части потребляется до 40% ресурсов, в Уральском регионе — 20%, в Сибири и на Дальнем Востоке — 10%.

Естественные экосистемы России — леса, болота и нераспаханные почвы играют средорегулирующую роль и практически полностью нейтрализуют выбросы антропогенных соединений углерода не только отечественных предприятий, но и зарубежных, попадающих на территорию нашей страны.

Леса в России, на которые приходится более 26% лесных площадей земного шара, будучи более зрелыми и продуктивными, чем во многих других странах умеренных широт, поглощают до 600 млн т

углекислоты. Подчеркнем при этом, что до 70% поглощенного лесами России CO<sub>2</sub> имеют зарубежное происхождение.

Большая часть болот мира сосредоточена в России (109 млн га), они способны изымать из планетарного круговорота около 50 млн т органического углерода, тем самым снижая проявление парникового эффекта.

Почти 77% территории России занимает почвенный покров, являющийся важнейшей частью экологического потенциала страны. Почвы служат хранителями диоксида углерода, метана, оксидов азота и других газов. Одновременно почвы являются естественными фильтрами, которые защищают атмосферу от различных газов, поступающих из глубин Земли. Почвенные микроорганизмы способствуют регуляции газообмена между земными недрами и атмосферой, благодаря чему устанавливается оптимальный для живых организмов газовый баланс.

Почти треть площадей земного шара, занятых многолетней мерзлотой, расположена в России. Всего мерзлотные почвогрунты покрывают до 64% ее территории. Как ни удивительно, многолетняя мерзлота России осуществляет глобальные средорегулирующие функции: она служит хранителем огромного, исчисляемого миллиардами тонн, количества кристаллогидрата метана, предотвращая тем самым увеличение поступления этого активного парникового газа в атмосферу.

Россия — гигантский производитель, «фабрика» кислорода: ее естественные биоценозы (прежде всего леса) производят в результате фотосинтеза на 5,3 млрд т больше кислорода, чем его потребляется на хозяйственные нужды. И это в то время, когда отдельные индустриально развитые страны расходуют гораздо больше кислорода, нежели производит их территория: США на 1,26 млрд т, Япония на 1,045 млрд т. Следовательно, Россия (наряду с Бразилией и Канадой) является мировым донором кислорода.

Благодаря гигантским размерам страны, большим площадям лесных массивов и заболоченных земель и болот, а также господствующим западным переносам воздушных масс (в сторону необъятной Сибири), кислотные осадки почти полностью выпадают и нейтрализуются в пределах России. Почти на всей ее территории выпадает снег, он в существенной степени очищает воздух от антропогенных аэрозолей. Горы и горные хребты, которые окаймляют многие крупные предприятия и города Сибири, препятствуют поступлению загрязненного воздуха со стороны России в зарубежные страны.

Реки России (их более 120 тысяч с длиной более 10 км) способствуют сохранению благоприятных экологических качеств природной

среды ряда регионов планеты. Наиболее крупные реки текут на север, впадая в Северный Ледовитый океан. Поэтому сточные воды прибрежных городов и промышленных предприятий, пройдя сотни, а иногда и тысячи километров по руслу указанных рек, успевают практически нейтрализоваться и разбавиться до относительно безопасного состояния.

Россия является крупным хранителем генетического фонда мира. В нашей стране находятся наиболее крупные популяции многих животных (белый медведь, марал, изюбр), около 9% всех птиц Северного полушария обитают в России, почти 50% перелетных птиц того же полушария выводят птенцов здесь же. Уникальным является озеро Байкал с его флорой и фауной. 210 видов растений произрастают только на территории России.

Согласно Н.Н. Родзелевичу (2003 г.), от большинства развитых индустриальных стран Россия отличается *экологической самодостаточностью*. Это значит, что ее природный потенциал обладает способностью компенсировать нарушения экологических условий собственными ресурсами. Более того, Россия в состоянии противостоять и внешним (зарубежным) негативным воздействиям на природную среду.

Приводя данные о степени сохранности «первозданной» биоты на территории разных стран мира, географ Н.Н. Клюев (2002 г.) вывел показатель «экологического налога», своего рода «экологической ренты», которую каждая страна должна была бы выплачивать за пользование ресурсами биосферы. Уровень этого показателя в условных единицах колеблется от 1 — в Бразилии до 3—6 — в Канаде, 7 — в России, 131 — в Китае, 206 — в США, 776 — во Франции, 1175 — в Англии и, наконец, до 3717 — в Нидерландах. Это свидетельствует о том, что Россия в целом является одной из экологически благополучных стран планеты и может выступать на мировом рынке как производитель экологически чистой продукции и как огромный резерв рекреационных и иных экологических услуг.

## § 2. Техногенное загрязнение территории России

**Загрязнение атмосферного воздуха.** Государственные доклады о состоянии окружающей природной среды Российской Федерации позволяют составить представление о масштабах выбросов в целом и по отдельным видам промышленности. В сумме ежегодные выбросы промышленных предприятий составляют около 20 млн т, выбросы транспорта — порядка 17 млн т. При этом основной вклад в загрязнение воздуха вносят предприятия черной и цветной металлургии, угольной

промышленности, химии и нефтехимии, стройиндустрии, энергетики, автотранспорта. Высокий уровень загрязненности обусловлен выбросом специфических (экологически опасных) веществ: бензпирена, формальдегида, аммиака, сероводорода и т. д. (табл. 1.1).

Таблица 1.1

Распределение выбросов в атмосферу (%) по отраслям хозяйства бывшего СССР (Яковлев С.В., Стрелков А.К., Маго А.А., 1998 г.)

Отрасль	Общее количество выбросов	Пыль	Диоксид серы	Оксид углерода	Оксиды азота	Углерод
Энергетика	27,5	23,9	52,8	4,0	70,1	—
Черная металлургия	19,1	14,9	9,7	41,7	13,7	0,3
Цветная металлургия	7,6	7,0	16,5	3,0	—	—
Стройматериалы	12,9	28,7	2,6	11,2	3,2	—
Нефтехимия	5,1	0,4	2,0	8,2	0,5	31,1
Угольная промышленность	5,1	4,1	3,7	10,4	2,0	4,0
Химическая	3,5	1,4	1,2	3,0	1,9	1,3
Прочие	11,5	16,7	10,4	11,5	7,4	1,2

Загрязнение атмосферы имеет два аспекта: воздействие на состояние экосистем и на здоровье человека. Первое определяется выбросом парниковых газов (диоксида углерода и метана), возникающих в результате разрушения биоты, а также оксидов серы и азота, вызывающих кислотные дожди, второе — выбросом в атмосферу вредных веществ и пылевых частиц. В связи с уменьшением производства в России наблюдается снижение выбросов  $\text{CO}_2$ ; вклад России в мировую эмиссию составляет порядка 7% после США (22%), Китая (12%), Европы (24%). В то же время Россия единственная среди сопредельных государств, где эмиссия  $\text{CO}_2$  за счет хозяйственной деятельности полностью компенсируется его поглощением естественными экосистемами (другой такой страной является Канада).

За последние годы в России отмечается снижение выбросов диоксида серы (на 40%), доля которых составляет примерно 10% выбросов в развитых странах. Эмиссия  $\text{SO}_2$  при дальних переносах направлена на Восток и поглощается пространствами Сибири, в то время как дальний перенос из Европы направлен в основном на Россию.

Следует подчеркнуть, что выпадения загрязняющих веществ от других стран на территории России значительны. Согласно данным программы ЕМЕП, в течение 7 лет и вплоть до 1999 г. на Европейской территории России (ЕТР) ежегодно выпадало от 2,1 до 2,8 млн т оксидов серы и азота. При этом доля от российских источников составляла менее 40%. Следовательно, в подкислении природной среды нашей страны играют ведущую роль зарубежные источники, в том числе Украина, Германия, Польша, Чехословакия и др. Плотность выпадающей окисленной серы составляет 1–3 т/км<sup>2</sup>. В ряде крупных промышленных районов кислотность атмосферных осадков (рН) доходила до значений 3,1–3,2 (1995 г.). Выпадения свинца и кадмия от зарубежных источников составляют примерно 30% суммарного загрязнения ЕТР, а в западных районах они еще больше. Так, по данным МСЦ-Восток (Москва), выпадения свинца на ЕТР составили в 1996 г. от Украины около 1100 т, Польши и Белоруссии — 180–190 т, Германии — более 130 т. Все это приводит к снижению урожайности, загрязнению сельскохозяйственной продукции, ухудшению состояния лесов (особенно хвойных) и озерных экосистем северо-западного региона России.

Значительна эмиссия и такого вредного для человека газа, как СО (угарный газ). Его основной источник — автомобильный транспорт, а также промышленность. В России эмиссия СО хотя и сокращена на 18%, составляет 12% мировой эмиссии. Такой большой вклад объясняется отсутствием катализаторов для автотранспорта.

Особенно остро стоит проблема загрязнения воздуха в крупных городах и промышленных центрах. Более чем в 200 городах России, где проживает 63 млн человек (42% населения страны), среднегодовые концентрации загрязняющих веществ превышают ПДК. В табл. 1.2 приведены данные о городах с наиболее высоким уровнем загрязнения атмосферного воздуха и составе загрязнения.

Почти во всех городах России с населением более 100 тыс. человек среднее за год содержание тех или иных вредных примесей в атмосферном воздухе превышает допустимые нормы. Около 40 млн жителей страны проживают в районах, где уровень концентрации вредных примесей в разовых или суточных пробах воздуха регулярно в 10 раз и более превышает ПДК.

Вызывает тревогу рост загрязненности воздуха специфическими веществами, в частности устойчивыми органическими соединениями (УОС). Такая тенденция наблюдается в Ангарске, Каменске-Уральском, Норильске, Омске, Саратове, Ставрополе, Усолье-Сибирском. Около 97% населения этих городов проживает на территории, где за-

грязнение воздушного бассейна превышает безопасные уровни. В отдельные дни максимальные концентрации бензпирена превышают регламенты в 115–308 раз.

Таблица 1.2

**Города с наибольшим уровнем загрязнения воздуха РФ  
(данные Росгидромета за 1997 г.)**

Город	Вещества*	Город	Вещества*
Абакан	БП, Ф	Новороссийск	Ф, NO <sub>2</sub> , NO
Архангельск	CS <sub>2</sub> , Ф, ММ	Новочеркасск	фенол, Ф, NO <sub>2</sub>
Благовещенск	Ф, ВВ, СО	Омск	Ф, ацетальдегид
Бийск (Амурская обл.)	Ф, ВВ, NO <sub>2</sub>	Ростов-на-Дону	NO <sub>2</sub> , Ф, ВВ
Калининград	БП, CS <sub>2</sub> , NO <sub>2</sub>	Самара	Ф, NH <sub>3</sub> , NO <sub>2</sub>
Кемерово	БП, CS <sub>2</sub> , NH <sub>3</sub> , Ф	Санкт-Петербург	ВВ, Ф, фенол, NO <sub>2</sub>
Красноярск	БП, Ф, ВВ	Саратов	NO <sub>2</sub> , Ф, NO
Краснодар	Фенол, Ф, ВВ	Селенгинск	Ф, фенол, CS
Кызыл	БП, Ф, ВВ	Соликамск	Ф, NH <sub>3</sub>
Липецк	Фенол, NH <sub>3</sub> , Ф	Ставрополь	Ф, NO <sub>2</sub>
Магадан	Фенол, Ф, NO <sub>2</sub>	Сызрань	БП, Ф, NO <sub>2</sub>
Магнитогорск	БП, CS <sub>2</sub> , NO <sub>2</sub>	Тольятти	HF, Ф, ВВ
Москва	Фенол, CO <sub>2</sub> , NO <sub>2</sub> , Ф	Ульяновск	Фенол, Ф, NO <sub>2</sub>
Нижний Тагил	Фенол, NH <sub>3</sub> , Ф, ЭБ	Хабаровск	БП, SO <sub>2</sub> , NO <sub>2</sub> , Ф
Новгород	ВВ, NH <sub>3</sub> , NO <sub>2</sub>	Чита	БП, Ф, ВВ, NO <sub>2</sub>
Новокузнецк	БП, Ф, ВВ, HF	Южно-Сахалинск	БП, сажа, ВВ, NO <sub>2</sub>
Норильск	Ф, SO <sub>2</sub>		

\*Вещества, определяющие высокий уровень загрязнения: Ф — формальдегид, БП — бензпирен, ВВ — взвешенные вещества, NO, NO<sub>2</sub> — оксиды азота, NH<sub>3</sub> — аммиак, СО — оксид углерода, SO<sub>2</sub>, CS<sub>2</sub> — соединения серы, HF — фтористый водород, ММ — метилмеркаптан.

Согласно М.Ч. Залиханову (2000 г.), доля влияния загрязнения атмосферного воздуха на общую заболеваемость у детей составляет в среднем 17%, у взрослых — 10%. Загрязнение воздуха порождает 41% заболеваний органов дыхания, 16% — эндокринной системы, 2,5% — онкологических заболеваний у лиц в возрасте 30–34 лет и 11% — у лиц 55–59 лет.

Оценивая в целом состояние окружающей природной среды в Российской Федерации, Центр международных проектов Минприроды России пришел к выводу, что проблема загрязнения атмосферного воздуха городов и промышленных центров является сегодня наиболее острой в 38 республиках, краях, областях и автономных округах РФ.

**Загрязнение и истощение водных ресурсов.** Россия богата водными ресурсами: на ее долю приходится 20% мировых запасов пресных вод, в т. ч. 9% речных вод Земли. По показателю «забор воды на душу населения» Россия занимает промежуточное положение среди европейских государств; он составляет 700 м<sup>3</sup>/год. Обеспеченность водой одного жителя РФ за счет речных вод составляет 29,2 тыс. м<sup>3</sup> в год (80 м<sup>3</sup> в сутки), тогда как среднемировые показатели намного ниже — 8,2 и 22,5 соответственно (Хублярян М.Г., 1999 г.).

По степени использования водных ресурсов многие страны Европы превзошли 50%-ный рубеж. Объем сточных вод в России составляет около 70 км<sup>3</sup>, но объем очищаемых вод менее 3 км<sup>3</sup>, хотя объем загрязненных вод составляет около 10 км<sup>3</sup> (в то же время в Европе во многих странах 100% вод проходит полную очистку).

Водные ресурсы России считают едва ли не самыми сохранными в Европе. Тем не менее, природные водные экосистемы сильно страдают вследствие антропогенного загрязнения. Изменена хозяйственной деятельностью большая часть основных речных бассейнов европейской части России. Водные объекты в бассейнах Волги, Дона, частично Северной Двины эвтрофируются вследствие поступления биогенных веществ, прежде всего соединений азота и фосфора. Сильная деформация водных экосистем отмечается в Сибири и на Дальнем Востоке, особенно в верхнем течении Оби и Енисея, в бассейне Амура.

Зарегулирование рек и гидротехническое строительство также привело к деформации природных экосистем, усилению эвтрофирования. Не менее опасно токсическое загрязнение водных объектов.

В связи со спадом промышленного производства произошло некоторое снижение сброса массы основных загрязняющих веществ и объемов сточных вод. Так, в 1995 г. сброс нефтепродуктов, взвешенных веществ, фосфора, фенолов, соединений меди, железа, цинка составил 784 тыс. т против 1002 тыс. т в 1994 г. и 1252 тыс. т — в 1992 г.

В результате интенсивного водозабора истощаются запасы подземных вод; имеется более 1400 локальных очагов загрязнения подземных вод. Более 80% таких очагов находится в европейской части России (районы городов Мончегорска, Череповца, Балаково, Каменска-Шахтинского, Ангарска и др.). В состав загрязнения, как уже указывалось, входят весьма опасные химические вещества, в частности, диоксины.

Большая часть сточных вод России очищается в пределах ее границ. Лишь небольшая часть поступает на территорию Белоруссии, Украины и Казахстана. Однако именно эти страны поставляют в Россию в полтора раза больше загрязненных вод, чем получают их из России. Украина избавляется от части нечистот, сбрасывая их в Северский Донец, Казахстан использует для сплава нечистот Иртыш и его притоки.

Наибольшее количество сточных вод России сбрасывается в реки бассейна Волги и Камы. Эти сточные воды составляют около 40% от общего объема в России. Действующие очистные сооружения обеспечивают эффективную очистку лишь 8% объема загрязненных вод.

Из-за нестабильной работы многих предприятий, финансовых трудностей выполнение водоохраных мероприятий в стране осуществляется в совершенно недостаточных объемах. Воды основных рек — Волги, Дона, Кубани, Печоры, Оби, Енисея оцениваются как «загрязненные», а воды их крупных притоков (Камы, Томи, Иртыша, Тобола, Миасса, Исети, Туры) и реки Урал как «сильно загрязненные».

В целом экологическое состояние значительного числа водных объектов по данным сети Росгидромета соответствуют экологическому регрессу и только 11—13% всех водных объектов находится в состоянии экологического благополучия.

По данным научных исследований, вода рек и водоемов России в ряде случаев оказывает на гидробионтов токсическое воздействие при биотестировании. С экономической точки зрения, токсическое загрязнение представляет угрозу для рыбного промысла, так как ценные виды рыб весьма чувствительны к воздействию ядовитых химических веществ.

Хотя по суммарным запасам пресных вод Россия занимает ведущее место в мире, обостряется кризис **питьевого водоснабжения**. Примером этого являются длительные перебои с водоснабжением населения Приморского края (осень 2003 г.). Действующая в стране система водоснабжения находится в неудовлетворительном состоянии: более 40% водопроводов с забором воды из поверхностных водных источников, обеспечивающих 68% потребителей в городах и поселках городского типа и 10% в сельской местности, не имеют необходимых сооружений для очистки и обеззараживания воды. Во многих регионах страны низкое качество воды создает серьезную опасность для здоровья населения, определяет высокий уровень инфекционных заболеваний людей. В ряде правительственных документов прямо указывается, что плохое качество питьевой воды является одной из причин



роста смертности населения и снижения средней продолжительности жизни россиян.

**Проблема отходов.** Это одна из самых острых и сложнейших в России, ведь на свалках, хранилищах, полигонах скопилось около 100 млрд т твердых отходов, т. е. почти 700 т на каждого жителя. Из всей этой массы только 5% идет на переработку или мусоросжигательные заводы, остальное складывается или вывозится на свалки.

Согласно А.М. Никанорову и Т.А. Хоружей (2001 г.), уже к началу 1997 г. на предприятиях различных отраслей промышленности скопилось более 1,4 млрд т только токсичных отходов. В последующие годы количество ежегодно образующихся токсичных отходов достигало примерно 90 млн т, в том числе I класса опасности — порядка 0,16 млн т, II класса — 2,2 млн т, III класса — 8,7 млн т, IV класса — 78,8 млн т.

На территории России размещено около 70% общего объема токсичных промышленных отходов бывшего СССР. Под их складирование заняты значительные площади. Только учтенные места размещения (захоронения) отходов занимают территории более 14 тыс. га. Особенно опасны отходы, содержащие тяжелые металлы (свинец, ртуть и др.). Весьма острой является и проблема уничтожения запасов химического оружия (около 40 тыс. т), хранящихся в 7 арсеналах Министерства обороны Российской Федерации.

Особенно остро стоит проблема отходов в Уральском регионе: в одной Свердловской области количество накопленных отходов достигает 35 млрд т. Здесь ежегодно образуется около 160 млн т, в том числе 11 млн т — токсичных. Обезвреживается или утилизируется всего одна пятая часть.

Большую опасность в России представляют забытые захоронения отходов, на месте которых сейчас построены жилые дома или другие сооружения. К сожалению, учет таких захоронений пока не проведен.

Необходимо также упомянуть о резко обострившейся проблеме диоксинсодержащих отходов. Как известно, диоксины, относящиеся к классу хлоруглеродов, являются самыми токсичными из синтезированных человеком веществ. Они образуются при сжигании промышленного и городского мусора, содержащего пластмассы и синтетические материалы, бензина со свинцовыми присадками, при хлорировании воды, при производстве некоторых пестицидов.

Проблема диоксинов впервые возникла в США в 30—40-е годы. В России первое крупномасштабное диоксиновое загрязнение природной среды зафиксировано в 1991 г. в районе г. Уфа. Было обнаружено, что содержание диоксинов в водах р. Уфа более чем в 50 тыс.

раз превысило их ПДК (Голубчиков В.В., 1994 г.). Причиной загрязнения воды стало поступление фильтрата из уфимской городской свалки промышленных и бытовых отходов. Как следствие, количество диоксинов в крови, жировой ткани и грудном молоке многих жителей Уфы и Стерлитамака увеличилось в 4—10 раз по сравнению с допустимым уровнем.

В настоящее время в стране ежегодно идет в отходы около 200 млн штук люминесцентных и дугоразрядных ламп, в каждой из которых содержится от 80 до 120 мг ртути. Большую опасность представляют ртутьсодержащие электрические батарейки, в которых содержание ртути доходит до 300 мг. Только жители Москвы и Подмосковья выбрасывают ежегодно более 50 млн штук батареек, поэтому на свалки попадает десятки тонн ртути. Чрезвычайную опасность также представляют автомобильные свинцовые аккумуляторы, в каждом из которых содержится до 9,5 кг свинца (В.И. Кузнецов, 2000 г.).

Особо следует остановиться на проблеме нелегального трансграничного перемещения токсичных отходов.

В настоящее время твердые и жидкие отходы с высоким содержанием вредных загрязняющих веществ сопровождают различные промышленные производства в развитых странах Северной Америки (прежде всего США), Европы и Азии (табл. 1.3).

Общественность этих стран крайне негативно относится к переработке таких отходов на собственной территории, поэтому многие частные фирмы и даже правительства ищут возможность для размещения указанных токсичных отходов в других странах. Препятствием такому трансграничному перемещению опасных отходов служит Базельская конвенция о контроле трансграничной перевозки опасных отходов и их утилизации (1989 г.), к которой вскоре присоединилась и Россия. В этих условиях некоторые промышленные компании ищут пути вывоза этих отходов под видом низкоэнергоемких теплоносителей, маскируя тем самым истинное содержание высокотоксичных загрязняющих веществ. Статус низкоэнергоемких теплоносителей промышленные отходы «приобретают» после частичной переработки и (или) брикетирования на территории стран-производителей. В этом случае отходы уже формально не подпадают под ограничения Базельской конвенции и могут быть ввезены в третьи страны для их последующего сжигания в специальных печах. Многие страны, в том числе Россия, испытывающие экономические проблемы, принимают указанные отходы для переработки, сжигания, нейтрализации или для хранения.

Таблица 1.3

Трансграничные перемещения опасных отходов в некоторых странах в 1994 г. (В.Н. Башкин, В.В. Снакин, 2001 г.)

Страна	Общее годовое производство отходов, тыс. т	Годовое трансграничное перемещение (экспорт), тыс. т
США	180000	118,4
Канада	6080	137,8
Германия	6000	522,1
Франция	3858	10,6
Италия	3246	20,0
Великобритания	2940	0,9
Испания	1708	20,2
Португалия	1043	2,0
Нидерланды	1040	195,4
Швейцария	736	126,6
Япония	666	40,0
Австрия	620	82,1
Швеция	500	42,6
Греция	450	0,3
Австралия	316	91,0
Финляндия	314	19,2
Норвегия	200	16,5
Новая Зеландия	110	0,2
Дания	106	9,2
Исландия	5	0,2
<b>Всего</b>	<b>237088</b>	<b>1870,8</b>

Согласно табл. 1.3, годовое трансграничное перемещение опасных отходов из развитых стран в третьи составило в 1994 г. почти 2 млн т. Однако по другим данным («Проблемы региональной экологии», № 3, 2001 г.), размеры нелегальной торговли и (или) нелегального трансграничного перемещения резко увеличились и составляют в настоящее время 50—100 млн т.

Сообщается, что в результате этого Индия стала «глобальной свалкой» для огромного количества технического цинка, отходов от производства свинца, а также использованных аккумуляторов из Германии, США, Австралии, Великобритании и Дании. В 1998—1999 гг. на территорию Индии было ввезено более 100 тыс. т отходов, большая часть которых является ядовитыми или потенциально ядовитыми.

Предпринимаются попытки обхода Базельской конвенции рядом иностранных фирм в целях ввоза аналогичных отходов на территорию России. Так, рассматривались проекты строительства заводов по сжиганию ввозимых (под видом низкоэнергоемких носителей) опасных отходов на территории Московской и Новгородской областей, Алтайского края и др. Согласно некоторым данным (А.М. Никаноров, Т.А. Хоружая, 1999 г.), в период с 1967 г. по 1993 г. 95 фирм (из Германии, США, Австрии, Италии, Канады и других стран) пытались ввезти в Россию более 30 млн т опасных отходов. В 1993 г. ввезено и размещено на территории России около 4000 т отходов, в том числе радиоактивных, ртутных, цинковых и других. В 1997 г. завезено в качестве вторичного сырья около 230 тыс. т только учтенных отходов. Некоторые иностранные компании даже предлагают бесплатно построить заводы по переработке опасных отходов, если на них впоследствии будет перерабатываться и определенное количество зарубежных отходов.

Следует подчеркнуть, что при ввозе отдельных отходов, не являющихся токсичными, их дальнейшая переработка может привести к образованию крайне вредных веществ. Так, при сжигании относительно безвредных хлорсодержащих пластиков образуются высокотоксичные полихлорированные бифенилы, диоксины, фураны и другие.

В соответствии с вышеизложенным назрела необходимость строгой регламентации вплоть до запрещения трансграничного перемещения на территорию России опасных твердых и жидких отходов, которые содержат тяжелые металлы, хлорорганические вещества и нитросоединения и при этом выдаются за низкоэнергоемкие теплоносители, якобы безопасные для населения принимающей страны. Все это может привести к тому, что, если не принять надлежащих мер, Россия также превратится в «свалку отходов» иностранного происхождения с самыми тяжелыми экологическими последствиями для нынешнего и особенно будущих поколений.

**Радиационная обстановка.** Чрезвычайные ситуации, связанные с ядерно- и радиационно-опасными объектами (включая ядерное оружие), ядерными материалами, радиоактивными веществами и отходами, источниками ионизирующих излучений вследствие их особой разрушительной силы и долговременных негативных последствий, представляют собой одну из наиболее серьезных угроз безопасности, социально-экономическому развитию Российской Федерации и всего мирового сообщества.

Радиационная обстановка в РФ определяется следующими основными факторами: 1) глобальным радиоактивным фоном; 2) загрязнением территорий вследствие аварий на Чернобыльской АЭС (1986 г.)

и ПО «Маяк» (1957 и 1967 гг.); 3) эксплуатацией предприятий с ядерным топливом, ядерно-энергетических установок на судах, хранилищ радиоактивных отходов.

Глобальный радиационный фон обусловлен проведенными ядерными испытаниями. По данным ООН, с 1945 по 1991 гг. в мире было произведено 1946 испытательных ядерных взрывов, в том числе 958 в США, 599 — в Советском Союзе, более 150 — во Франции. В СССР взрывы проводились: 467 взрывов на Семипалатинском полигоне (Казахстан), 132 взрыва на полигоне о. Новая Земля. Кроме того, значительное количество ядерных взрывов в мирных целях было проведено в Западной Сибири, Нижнем Поволжье, Якутии, Донбассе, Красноярском крае и других местах.

В результате ядерных испытаний в биосферу было выброшено 12,5 т продуктов деления ядерного горючего. В результате взрывов на 2,6% увеличилось содержание в атмосфере радионуклида углерода-14, в 100 раз — радиоактивного изотопа трития, на 2% повысилось фоновое радиоактивное излучение на поверхности Земли.

Одним из наиболее опасных видов отходов являются радиоактивные отходы. Наиболее распространены жидкие отходы, которые образуются на АЭС, радиохимических заводах, в исследовательских центрах. Твердые радиоактивные отходы также образуются в реакторах АЭС.

В России размещено 11 АЭС, которые дают 16,7% электроэнергии в стране. Расстояние от АЭС до крупных городов (С.-Петербург, Воронеж, Курск, Екатеринбург, Смоленск, Ростов-на-Дону и др.) — от 50 до 200 км. Источником радиационной опасности на атомных станциях являются реакторы энергоблоков, бассейны выдержки ядерного топлива, хранилища жидких и твердых отходов.

Согласно данным МЧС России (2005 г.), в России имеется 39 исследовательских реакторов, 39 критических и 15 подкритических стенов. В состоянии эксплуатации находятся 24 исследовательских реактора, 29 критических и 7 подкритических стенов.

В настоящее время в потенциально опасных зонах, прилегающих к действующим АЭС, проживает более 4 млн человек. Непосредственной угрозы этому населению в повседневных условиях, по мнению МЧС РФ, не существует, объекты оборудованы системами защиты в соответствии с существующими требованиями. Средний показатель времени срабатывания аварийной защиты реактора на российских АЭС значительно ниже аналогичного показателя многих атомных электростанций мира. Однако несмотря на осуществление значительного по объему комплекса защитных мероприятий на рассматриваемых объек-

тах и вблизи них, угроза возникновения нештатных ситуаций, в том числе и с выбросом радиоактивных веществ, продолжает оставаться.

В 1995 г. были завершены работы по систематизации данных о радиационном загрязнении территории России в результате Чернобыльской катастрофы (26 апреля 1986 г.), затронувшей значительную территорию Украины, Белоруссии, России и 20 других государств. Только в России на зараженной территории проживает почти 17 млн чел.

Уточненные данные по 19 областям и республикам России (А.М. Никаноров, Т.А. Хоружая, 2001 г.) показали, что общая площадь загрязнения радиоактивным цезием — 137 плотностью 1—5 Ки/км<sup>2</sup>, составила 49509 км<sup>2</sup>; 5—15 Ки/км<sup>2</sup> — 5326 км<sup>2</sup>; 15—40 Ки/км<sup>2</sup> — 1900 км<sup>2</sup>; более 40 Ки/км<sup>2</sup> — 310 км<sup>2</sup>.

Остается сложной радиационная обстановка в загрязненных лесах. Спустя 10 лет после аварии загрязнение лесного фонда изменилось незначительно, так как самоочищение лесов происходит только за счет процессов радиоактивного распада. Отмечается заглубление радионуклидов до 15—20 см. Наибольший уровень загрязнения отмечен на торфянистых и сильноподзолистых почвах, наименьшее — на суплинистых, богатых обменным калием и аммонием.

Аварии с выбросом радиоактивных веществ имели место в 1957 г. на ПО «Маяк» на севере Челябинской области. В результате в трех областях (Челябинской, Свердловской, Тюменской) в зоне заражения оказалось 300 тыс. человек. Под озером Карачай образовалась «линза» из радиоактивных рассолов, которая движется со скоростью 80 м в год. После попадания этих солей в водные объекты, прежде всего реки, могут подвергнуться загрязнению значительная территория Западной Сибири и затем Ледовитый океан. Аналогичная ситуация сложилась и в бассейне Оби в Томской области в результате деятельности Сибирского химического комбината.

Глобальным источником радиоактивного загрязнения природной среды техногенными радионуклидами в 1996—1998 гг. являлся медленный процесс выведения из стратосферы продуктов ядерных испытаний 1954—1980 гг. на полигонах планеты, а также ветровой подъем с поверхности земли.

На территории России суммарная активность незахороненных радиоактивных отходов, по некоторым оценкам, превышает 4 млрд Ки. В России есть 15 полигонов для захоронения, центры по утилизации отходов (Челябинск-65, Красноярск-26). Тем не менее, вопросы их экологической безопасности стоят очень остро. В частности, серьезную опасность для окружающей среды и населения представляют пере-

полненные, физически и морально устаревшие хранилища жидких радиоактивных отходов и отработанного ядерного топлива.

К сожалению, в 2001 г., несмотря на протесты общественности, была заключена «делка века», связанная с завозом на территорию России отработанного ядерного топлива (около 20 тыс. т), выгруженного из реакторов зарубежных АЭС и предназначенного для длительного хранения и переработки.

По состоянию на 01.01.2002 г. из состава ВМФ России выведено 190 атомных подводных лодок (АПЛ) (Военная экология, 2005 г.). Сегодня уже нет сомнений, что утилизация АПЛ является одной из крупнейших проблем глобального масштаба, привлекающей постоянно растущее внимание ряда иностранных государств и международной общественности.

О масштабах проблемы утилизации АПЛ в России свидетельствуют следующие данные (Саркисов А.А., 1999 г.):

- общая активность отработавшего ядерного топлива подводных лодок составляет не менее 600 млн кюри, причем около половины этой активности приходится на ядерное топливо, продолжающееся оставаться в реакторах выведенных из эксплуатации АПЛ;
- вес подлежащих утилизации радиоактивных конструкционных материалов подводных лодок превышает 150 тыс. т;
- общий вес подлежащего разделке металла атомных подводных лодок составляет около 1 млн тонн.

Привлекаемые для утилизации АПЛ предприятия промышленности и ВМФ по своим производственным возможностям до 1995—1999 гг. были способны разделять не более 5—6 АПЛ в год. При таких темпах разделки становилась неизбежной стоянка выведенных к настоящему времени из эксплуатации АПЛ на плаву в течение 15—20 лет в ожидании своей очереди утилизации. Такие лодки представляют серьезную потенциальную ядерную, радиационную и экологическую опасность, хотя бы уже потому, что могут явиться целями в случае военных конфликтов или атаки террористов.

Ученые и практики ряда стран мира признают, что решение этой проблемы, учитывая фактическое состояние дел и намечающиеся тенденции, может быть ускорено лишь посредством неотложной международной кооперации многих стран, причем не только в научно-технической, но и в экономической сфере. Наглядным примером такой кооперации является плодотворное сотрудничество России и Норвегии по снижению экологического риска, связанного с утилизацией АПЛ Северного флота, а также сотрудничество с Японией, Респуб-

кой Корея по снижению экологического риска, связанного с утилизацией АПЛ Тихоокеанского флота.

### § 3. Изменение состояния экосистем и снижение биоразнообразия

К сожалению, глобальные тенденции ухудшения экологической ситуации проявляются и в России. С одной стороны, она имеет достаточно развитую индустриальную базу по добыче и переработке минерального сырья, угля, что ставит ее в один ряд с мировыми загрязнителями окружающей среды. С другой стороны, в России происходит деформация окружающей среды, которая обычно характерна для развивающихся стран: деградируют и гибнут пахотные земли, вырубаются леса, истощаются казавшиеся в прошлом неисчерпаемые природные ресурсы. Ресурсо- и энергопотребление на единицу валового национального продукта в России в 2—3 раза выше, чем в странах Западной Европы и США, и в 5—6 раз выше, чем в Японии. Все это способствовало возникновению в России уникальной экологической ситуации: с одной стороны, 16% ее территорий сильно загрязнены и здесь уничтожены естественные экосистемы, с другой — 65% территории на Севере Европейской части России, значительная часть Западной Сибири, почти вся Восточная Сибирь и Дальний Восток представляют собой слабо затронутые хозяйственной деятельностью территории, остающиеся 19% — это территории со средним уровнем загрязнения и сильно деформированными естественными экосистемами. Лишь отчасти это можно объяснить неблагоприятными климатическими условиями многих регионов страны, а также удаленностью мест добычи и переработки сырья от мест потребления.

В настоящее время на экологическую ситуацию в России серьезное влияние оказывает кризисное состояние экономики, а именно:

- промышленность России включает многие ресурсоемкие, энергоемкие и иные опасные производства;
- технический потенциал России остается на уровне 70-х гг. и соответствует периоду «грязной» индустрии;
- высок уровень износа технических средств в промышленности, низок технический уровень работы очистных сооружений, повышен риск техногенных аварий;
- неэффективно используются территории.

Несмотря на 50-процентный спад производства в 90-х годах XX века, уровень загрязнения окружающей природной среды в Российской Федерации снизился лишь на 12% и продолжает оставаться высоким.

Как и во всем мире, дестабилизаторами окружающей среды в России являются сельскохозяйственные территории. Состояние земель, находящихся в сфере хозяйственной деятельности, неудовлетворительное и продолжает ухудшаться. Нерациональное природопользование при существенном сокращении мероприятий по охране почв и земельных ресурсов привело к деградации земель в таких масштабах, которые специалисты приравнивают к угрозе национальной безопасности России. Некоторые количественные оценки антропогенного влияния, которые позволяют судить об уровне антропогенной трансформации экосистем Северной Евразии на территории РФ, приведены в табл. 1.4.

Таблица 1.4

Доля земель России, полностью измененных в процессе хозяйственной деятельности (А.М. Никаноров и др., 2001 г.)

Природная зона	Процент полностью трансформированных земель	Основные факторы трансформации
Полярная пустыня и тундра	0,06	Добыча минерального сырья
Тайга:		
Северная	0,84	Вырубки, пожары, добыча минерального сырья, загрязнение воздуха, распашка земель
Средняя	1,8	
Южная	10,2	
Широколиственные и смешанные леса	32,65	Распашка земель, населенные пункты, коммуникации,
Лесостепь и степь	40,50	гидростроительство
Полупустыня и пустыня	21,18	Выпас скота, ирригация, засоление почв
Горы Кавказа, Сибири и Дальнего Востока	29,20	Выпас скота, добыча минерального сырья

Земельный фонд России, по данным государственного учета земель, в 1995—1996 гг. составил 170,98 млн га. Сокращается площадь сельскохозяйственного назначения: за последние 5 лет она уменьшилась на 27 млн га. Площадь пашни уменьшилась на 9,5 млн га. Объемы работ по мелиорации уменьшились на порядок.

Повышается кислотность почв, развиваются процессы дегумификации, переуплотнения, активизируются солонцовые процессы и другие виды деградации. Около 43% пашни характеризуется низким со-

держанием гумуса, причем 15,1% имеет критический уровень. Более 80% обследованной пашни отличается низкой и средней обеспеченностью подвижными формами микроэлементов (кобальта, молибдена, цинка). Рекультивация земель проводится в незначительных объемах. Эрозийной опасности подвержено более 117 млн га (63%), а 51 млн га (28%) уже эродировано. Превышены пастбищные нагрузки, не соблюдаются меры ухода за кормовыми угодьями.

В районах Крайнего Севера сокращаются площади оленьих пастбищ, причиной чего является техногенная нагрузка. За последние 30 лет площадь сократилась на 18,6 млн га.

Одним из факторов деградации земель является их загрязнение. Выбросы промышленных предприятий и автотранспорта в атмосферу, использование для орошения загрязненных вод, нарушение технологических требований при добыче, переработке и использовании нефтепродуктов, аварии на нефтепроводах — все это приводит к накоплению в почвах вредных веществ, ухудшает их физико-химические и биологические свойства.

В Европейской части естественные сообщества потеряли устойчивость, разрушенная биота не самовоспроизводится, а выбрасывает загрязнители: диоксид углерода, метан, фосфаты и нитраты (вещества, содержащие растворимые соединения азота). Европейская часть России и отдельные регионы Урала и Сибири находятся в условиях жесточайшего экологического кризиса, экосистемы потеряли способность к самоочищению, резко снизилось производство биомассы, идет распад экологических ниш, деградация и опустынивание земель, сокращается площадь лесов.

Вызывает серьезную тревогу состояние растительного покрова Российской Федерации. Так, например, в тундровой зоне за последние 25 лет в 2 раза сократились площади лишайниковых тундр, на 700 тыс. км<sup>2</sup> (из 2,8 млн км<sup>2</sup>) происходит деградация оленьих пастбищ. На месте типично мохово-кустарниковой растительности возникают сообщества злаков. Наиболее серьезные разрушения наблюдаются в Республике Калмыкии и Астраханской области, где идет процесс опустынивания. В Краснодарском крае около 80% степей распашано, а на Азово-Кубанской равнине они исчезли полностью.

Устойчивость урбанизированных территорий к антропогенным нагрузкам и экологическое равновесие обеспечиваются до тех пор, пока не превышена экологическая емкость территории. Последняя определяется способностью к самоочищению и самовосстановлению основных компонентов окружающей природной среды. В настоящее время экологическая емкость значительно превышена на территории

Москвы Московского региона, в ряде областей Центрального экономического района, большинстве регионов Урала, Поволжья, Западной Сибири (Кемеровской и Новосибирской областях), крупнейших городах Восточной Сибири и Дальнего Востока.

Существующая экологическая обстановка — это не только результат общекризисных явлений в экономике страны в 90-е годы и падения технологической дисциплины, но и следствие накопленных за многие десятилетия структурных деформаций хозяйства, которые привели к господству ресурсоемких и энергоемких технологий, к сырьевой ориентации экспорта, а также к чрезмерной концентрации производства в относительно немногих промышленных центрах и регионах страны. При общем снижении абсолютных показателей загрязнения среды идет деэкологизация хозяйства: удельные выбросы загрязняющих веществ в атмосферу в расчете на единицу валового внутреннего продукта увеличились более чем в 1,3 раза, сбросы в водоемы в 1,7 раза, водоёмкость возросла в 1,6 раза.

Экологические потери от валового национального продукта в странах Европейского сотрудничества оцениваются в 5% (затраты на восстановление окружающей среды 1,5%), в том числе, например, в Германии — 7%. Потери в США составляют 4—6%, расходы на природоохранные мероприятия 2% (более 80 млрд долл. в год).

В России указанные потери оцениваются до 10% в год, а затраты на природоохранные мероприятия не превышают 1%. Эти цифры показывают имеющиеся в России существенные недостатки действующего хозяйственно-правового механизма.

Большой урон природоохранной деятельности в стране нанесла ликвидация в 2000 году Госкомэкологии России, в ежегодных Государственных докладах которого о состоянии окружающей природной среды Российской Федерации давалась объективная характеристика экологической ситуации в стране.

Биоразнообразие, как известно, рассматривается на трех уровнях: генетическом, видовом и экосистемном. Генетическое разнообразие представляет собой объем генетической информации, содержащийся в генах организмов, населяющих Землю. Видовое разнообразие — это разнообразие видов живых организмов, обитающих на Земле. Разнообразие экосистем касается различных сред обитания, биотических сообществ и экологических процессов в биосфере, а также огромного разнообразия сред обитания и процессов в рамках экосистемы.

Ранее отмечалось, что биоразнообразие является основой жизни на Земле, важнейшим жизненным ресурсом, а также источником сырья для промышленности. Невозможно переоценить значение всего

количества товаров и услуг, которые обеспечиваются биоразнообразием. Некоторые виды при этом являются жизненно необходимыми. Так, люди используют в пищу около 7000 видов растений, но 90% мирового продовольствия создается за счет всего 20 видов, а из них 3 вида (пшеница, кукуруза и рис) покрывают более половины всех потребностей.

В рамках Конвенции «О биологическом разнообразии», которую Россия ратифицировала в феврале 1995 г., был представлен Первый Национальный доклад «Сохранение биологического разнообразия». Согласно материалам указанного Доклада, ландшафтное и биологическое разнообразие России, по сравнению с Центральной Европой, сохранилось значительно лучше. Тем не менее, происходит антропогенная трансформация экосистем.

В России, как известно, сосредоточено 3448 тыс. км<sup>2</sup> неосвоенных лесов мира. Их вырубка (2 млн га в год) может привести к усилению процессов глобального потепления, исчезновению редких видов вследствие потери местообитаний. Факторами риска для неосвоенных лесов являются также добыча полезных ископаемых и лесные пожары (выгорает иногда до 1 млн га в год).

Вместе с вырубками происходит изменение ландшафта. В большинстве случаев на их месте начинается заболачивание местности. Поскольку вырубают в основном сосновые, а частично кедровые, наиболее ценные леса, повсеместно идет процесс обеднения лесного покрова. Среди лесов все большие площади занимают лиственные.

Неконтролируемые заготовки ягод, грибов, ценных видов лекарственных растений существенно подрывают их запасы и воспроизводство. Большой ущерб наносится лесам вредителями и болезнями, незаконными рубками. Ежегодно от этих причин погибает до 200 тыс. га лесных насаждений, что требует дополнительных затрат на их восстановление.

Ныне в мире происходит самое значительное за последние 65 млн лет исчезновение видов растений и животных со скоростью, в пять тысяч раз превышающей естественный ход эволюции на Земле (В.И. Коробкин, Л.В. Передельский, 2000 г.).

Подобное происходит и в России, в частности, резко сократилось число отдельных видов животных: зубров, речных бобров, соболя, выхухоли, кулана, лося, кабана, косули, бурого медведя, а также многих видов мелких млекопитающих. Одна из причин — браконьерство: только выявленные случаи незаконной охоты превышают 50 тыс. в год. Значительно увеличилось за последние годы число фактов незаконной добычи и торговли редкими видами животных и растений.



Уменьшаются запасы наиболее ценных видов рыб (осетровых, стерляди, сига, омуля, лосося и др.) вследствие загрязнения водной среды обитания и высокой интенсивности промысла (в том числе незаконного). В 2005 г. был введен запрет на добычу черной икры ради спасения осетровых рыб в Каспийском море.

Важнейшим элементом сохранения биоразнообразия является ведение Красной книги России и субъектов Федерации (постановление Правительства РФ № 158 от 19.02.96). Издание Красной книги осуществляется не реже одного раза в 10 лет. Объекты животного и растительного мира, занесенные в Красную книгу, подлежат особой охране.

Около 90 видов млекопитающих находится под угрозой исчезновения на региональном и 39 — мировом уровнях; примерно 9% птиц занесено в Красную книгу России; три вида рыб — атлантический осетр, сахалинский осетр и белорыбца внесены в Международную Красную книгу.

В РФ выполняются проекты по сохранению биоразнообразия: проект ГЭФ «Сохранение биоразнообразия» (с 1997 г.); проект Национальной стратегии сохранения биоразнообразия и План действий по сохранению биоразнообразия (Госкомэкологии РФ — с 1999 г.).

Важным этапом национальной политики в отношении биоразнообразия стало принятие ряда федеральных законов и постановлений Правительства:

- Об особо охраняемых природных территориях (№ 33-ФЗ, 15.02.95);
- О животном мире (№ 52-ФЗ, 24.04.95);
- Об экологической экспертизе (№ 174-ФЗ, 23.11.95);
- О мерах по выполнению Конвенции о биологическом разнообразии (постановление Правительства РФ № 669 01.07.95) и др.

#### § 4. Биологическое и генетическое загрязнение

Будучи относительно новым понятием (введено в экологическую практику в 1982 г.), *биологическое загрязнение* представляет собой: 1) привнесение в среду и размножение в ней нежелательных для человека организмов; 2) проникновение тем или иным способом, в т. ч. и благодаря человеку, в экосистемы и технологические устройства видов организмов, чуждых данным экосистемам.

Один из видов биологического загрязнения — выбросы предприятий микробиологического синтеза. Многие лекарственные препараты, например, антибиотики, вакцины получают с помощью микроорганизмов путем микробиологического синтеза. В состав выбросов и сбросов со сточными водами фармакологических заводов входят

микробные клетки и их фрагменты, питательная среда для микроорганизмов.

Масштабы этого вида загрязнения могут быть весьма велики, так же как и его негативные эффекты на здоровье человека. Так, крупнотоннажное производство (более 1,5 млн т в год) искусственного белка — белково-витаминного концентрата (БВК) в России в 70—80-х гг. XX века привело к сильному загрязнению окружающей среды в районах расположения заводов, что в свою очередь вызвало резкое увеличение заболеваемости населения бронхиальной астмой, снижение общей иммунологической реактивности, особенно у детей.

Аналогичная ситуация сложилась и в других городах, где работали заводы: Ангарске, Уфе, Ленинграде, Горьком. Сообщалось также о падеже скота, в рацион которого входил БВК. Массовые протесты населения в бывшем СССР, а также опыт европейских стран заставили в конце 1988 г. закрыть и перепрофилировать заводы. По оценке лондонской газеты «Гардиан», по масштабам загрязнения ситуация в Кириши была самым значительным экологическим бедствием со времен Чернобыля.

В результате производство искусственного белка из углеводов нефти было прекращено. Сейчас указанный белок производят в основном из природных растительных продуктов, в частности сои. Важно подчеркнуть, что отдаленные последствия биологического загрязнения практически не изучены. Лишь недавно в России установлены регламенты на концентрации в окружающей среде продуктов микробиологического синтеза и штаммы — продуцентов микроорганизмов.

В конце XX века со всей остротой встал вопрос о так называемом *генетическом загрязнении* окружающей среды, обусловленном успехами генной инженерии по созданию генетически измененных микроорганизмов. Дело в том, что искусственно созданный микроорганизм, попав из лаборатории во внешнюю среду, может вызвать эпидемию неизвестной болезни, с которой справиться будет очень трудно. Вполне возможно и нарушение равновесия в природных экосистемах.

В Российской Федерации в 1996 г. принят закон «О государственном регулировании в области генно-инженерной деятельности», создана Межведомственная комиссия по проблемам генно-инженерной деятельности, в 1998 г. организована лаборатория из специалистов Института человека РАН, Центра биоинженерии, целью которой является нормотворчество в области клонирования и вмешательства в гены.

Следует прямо сказать, что для населения России проблема генетического загрязнения весьма актуальна.

За последние 10—15 лет в России произошло резкое снижение производства сельскохозяйственных продуктов и поголовья животных. В частности, производство зерновых существенно меньше, чем в 1985 г., поголовье крупного рогатого скота и свиней уменьшилось более чем в 2 раза, овец и коз — в 3,5 раза. В результате этого к концу XX века размеры поставок продовольствия в Россию из-за рубежа составили около 30% внутреннего потребления, что, по заключению многих экономистов, превышает порог *продовольственной безопасности* страны (25%). Отдельные ее регионы, в т. ч. г. Москва, до 50% своей потребности в продовольствии удовлетворяют за счет заграницы. Россия, таким образом, попала в стратегическую зависимость от других стран по поставкам продовольствия, что создает серьезные возможности возникновения чрезвычайных ситуаций особенно в регионах неуверенного земледелия. Ситуация может еще более усугубиться в случае неблагоприятного развития для России международной обстановки, политического или экономического давления, объявления блокады. Особенно будет остра проблема обеспечения населения *мясными продуктами*.

В последние годы из-за резкого снижения производства продуктов питания в страну хлынул поток различных продовольственных товаров, содержащих генетически модифицированные добавки. Известно, что и ряд отечественных бизнесменов активно внедряют соответствующие биотехнологии. Многие ученые выражают опасения, что длительное употребление подобных продуктов может сказаться на здоровье потомков.

## § 5. Состояние основных опасностей на территории России

Согласно Докладу МЧС (2005 г.), на территории России в 2004 г. произошло 1134 чрезвычайных ситуаций (ЧС), в том числе локальных — 750, местных — 292, территориальных — 81, региональных — 8, федеральных — 3. В результате ЧС погибло 2459 человек, пострадало 23182 человека.

Количество ЧС природного характера составило 230, в них погибло 27 человек, пострадало 16475 человек. Всего в 2004 г. произошло 28 биолого-социальных ЧС, в которых погибло 6 человек, пострадало 2331 человек. Произошло 863 ЧС техногенного характера, в результате которых погибло 1930 человек, пострадало 3504 человека. Ниже приведены некоторые обобщенные данные.

**Природные опасности.** Ежегодно на территории России происходит 230—250 природных катастроф и ЧС, из них 35% приходится на

наводнения, 19% — на ураганы, бури, штормы, смерчи, 14% — сильные и особо длительные дожди, 8% — на землетрясения и 21% на оползни, обвалы, сели и сильные снегопады. За последние 15 лет от опасных природных явлений в России погибло 3,5 тыс. человек, пострадали свыше 270 тыс. человек. Общий ущерб составил 6—7% от валового внутреннего продукта. Если учитывать жертвы терактов, военных конфликтов, пожаров и ДТП, то в среднем Россия ежегодно теряет свыше 50 тыс. человеческих жизней, более 250 тыс. человек получают увечья.

Исходя из многолетних наблюдений, специалисты отмечают, что наибольшую опасность в России представляют наводнения (подвержено 746 городов), оползни и обвалы (725), землетрясения (103), смерчи (500). Величина ежегодных ущербов от перечисленных процессов измеряется от нескольких миллионов (смерчи, сели, цунами) до нескольких миллиардов долларов США (наводнения, оползни и обвалы, землетрясения). Основные экономические потери приносят наводнения (около 30%), оползни, обвалы и лавины (21%), ураганы и смерчи (до 14%). Суммарный экономический ущерб составил 500—570 млрд рублей (в ценах 1990 г.). Ориентировочные оценки риска смерти при воздействии на человека катастроф в природной среде обитания показывают, что общий риск смерти вследствие всех воздействий природной среды составляет  $1 \cdot 10^{-5}$  на человека в год.

**Чрезвычайные ситуации техногенного характера.** Системный социально-экономический кризис, который разразился в России в 90-е годы, вызвал рост числа ЧС, особенно техногенного характера; среди них в последнем десятилетии XX века доминировали:

- транспортные аварии — 25—32%;
- пожары и взрывы технологического оборудования — 8—39%;
- пожары и обрушения жилых и административных зданий — 21—39%;
- аварии с выбросом токсичных веществ — 8—12%;
- аварии на коммунальных системах жизнеобеспечения — 7—15%;
- аварии на трубопроводах — 4—8% (В.В. Владимиров и др., ОБЖД, № 2, 2001 г.).

Очевидно, что ни о каком экологически устойчивом развитии России не может быть и речи, если не будет обеспечена защита населения и территории России от ЧС различного происхождения. На этот вывод паталкивают данные табл. 1.5 и 1.6 (Радаев Н.Н., 1999 г.), в которых приведены показатели, характеризующие потенциальную опасность (от природных и техногенных факторов) регионов России.

Таблица 1.5

## Количество потенциально опасных объектов по регионам России

Регион	Радиационно-опасные объекты*	Химически опасные объекты	Взрывопожаро-опасные объекты
Северо-Западный	13	350	2350
Центральный	35	800	990
Северо-Кавказский	6	700	1400
Приволжский	11	500	500
Уральский	19	350	800
Западно-Сибирский	4	284	400
Восточно-Сибирский	5	100	186
Забайкальский	9	76	200
Дальневосточный	7	320	270
Россия	115	3480	7096

\* Приведены только крупные предприятия — АЭС, объекты ядерного оружейного комплекса и др.

Таблица 1.6

## Численность населения, проживающего в зонах возможного действия поражающих факторов ЧС, тыс. чел.

Регион	Радиационная опасность	Химическая опасность	Пожары и взрывы	Затопление и наводнения	Сейсмическая опасность	Общая численность
Северо-Западный	600	6770	660	780	—	8515
Центральный	910	16790	1468	2067	—	21330
Северо-Кавказский	—	7715	539	1524	7500	9870
Приволжский	400	10180	805	2095	—	14180
Уральский	550	4850	355	545	—	6300
Западно-Сибирский	180	3845	366	623	160	5579
Восточно-Сибирский	260	230	260	565	265	2370
Забайкальский	—	915	83	456	837	2284
Дальневосточный	17	1323	417	1274	1229	4245
Россия	6397	52618	4953	9329	9991	74988

В России функционирует почти 3,5 тыс. химически опасных объектов, более 1,5 тыс. ядерно- и радиационно-опасных объектов различного уровня, около 8 тыс. пожаро- и взрывоопасных объектов, более 30 тыс. гидротехнических сооружений.

Физическое старение и износ основных средств производства в большинстве отраслей промышленности России и сфере жизнеобеспечения достигли 70%. При этом из-за экономических причин задерживается вывод из эксплуатации опасных объектов с устаревшим и изношенным оборудованием. В то же время специалисты подчеркивают, что доля ЧС, вызванных сверхнормативным износом основного оборудования, будет преобладать в суммарной составляющей всех чрезвычайных ситуаций.

Техногенный риск по различным регионам России находится (В.В. Владимиров и др., 2001 г.) в пределах от  $0,7 \cdot 10^{-3}$  до  $1,88 \cdot 10^{-5}$  на человека в год, при этом среднее значение этого риска для России в целом составляет  $0,9 \cdot 10^{-5}$  на человека в год. Для особо тяжелых ЧС, которые могут возникнуть на объектах с исключительно высокой потенциальной опасностью, величины риска могут достигать: по ядерным реакторам  $1 \cdot 10^{-3}$  1/год; ракетно-космическим системам  $5 \cdot 10^{-3}$  1/год; турбогенераторам  $3 \cdot 10^{-3}$  1/год; самолетам  $5 \cdot 10^{-3}$  1/год; трубопроводам (на 1000 км) —  $0,5 \cdot 10^{-2}$  1/год.

К сожалению, показатели риска возникновения тяжелых ЧС на потенциально опасных объектах в России на два-три порядка выше показателей приемлемых рисков, достигнутых в развитых странах.

На период до 2010 года к регионам с наиболее высокой степенью техногенной опасности на опасных производственных объектах специалисты МЧС относят Якутию, Красноярский край, Иркутскую, Камчатскую, Кемеровскую, Ленинградскую, Магаданскую, Московскую, Пермскую, Свердловскую и Читинскую области, город Москву. Дан прогноз высокой вероятности возникновения крупных ЧС в этот период на объектах, которые связаны с хранением, переработкой и транспортировкой аварийно химически опасных веществ (АХОВ). Значительна вероятность крупных пожаров на нефтебазах, установках по переработке нефти.

Из-за отсутствия надлежащей системы технического надзора за состоянием гидротехнических сооружений (ГТС) промышленного и водохозяйственного назначения, а также недостаточных мер по ремонту и обслуживанию указанных сооружений сохраняется высокая вероятность прорыва напорного фронта водохранилищ, загрязнения водных бассейнов вредными веществами из переполненных отстойников и т. п.

Чреватой возникновением ЧС и обостряющейся во времени является проблема загрязнений почв, поверхностных и подземных вод нефтью и нефтепродуктами. Наиболее остра эта проблема для северных районов страны — Республики Коми, Тюменской и Томской областей. В границах российского Севера располагаются, как известно, основные нефтегазовые месторождения страны. Экологические последствия интенсивного освоения указанных месторождений легко прогнозировать. Это деструкция экосистем восточной части Баренцева моря, западного побережья Новой Земли и экосистем тундры, загрязнение рек и озер, истощение запасов биологических ресурсов и т. д.

**Чрезвычайная ситуация в демографическом развитии России.** В целом население России в конце XX века жило в условиях нарастания угроз и постоянного воздействия ЧС террористического, военного, техногенного и природного характера. Все это не могло не отразиться на социальном здоровье народа России. За последние десять лет проявились и, более того, усилились следующие негативные тенденции: 1) устойчивая депопуляция и прогрессирующее старение населения; 2) низкий уровень рождаемости, который не обеспечивает даже простого воспроизводства населения; 3) сверхсмертность населения трудоспособного возраста (особенно мужчин), высокая младенческая смертность, неблагоприятная динамика показателей здоровья населения и ожидаемой средней продолжительности жизни; 4) усложнение миграционной ситуации, обусловленной наличием нерациональных потоков внутрироссийской и межгосударственной миграции; 5) значительное увеличение доли лиц старше трудоспособного возраста.

В конце 1980-х годов прирост населения стал быстро падать, в 1992 г. прирост сменился убылью населения и именно этому году соответствует наибольшая численность населения России — 148704 тыс. человек. Ныне, согласно Госкомстату РФ, население страны составляет 142,8 млн человек, в 2004 г. оно сократилось на 680 тыс. человек.

Основной причиной снижения прироста населения является общая тенденция падения рождаемости, проявившаяся в России начиная с 1950 г. Этот год стал началом постоянного снижения рождаемости как городского, так и сельского населения.

Указанное явление обусловлено такими процессами, как урбанизация, повышение уровня образования, изменение положения женщин в обществе, необходимость больше сил и средств вкладывать в воспитание детей и др. На эту общую тенденцию сокращения рождаемости в конце 1980-х гг. наложились спад рождаемости, связанный с вступлением в репродуктивный возраст представителей поколений предыдущего спада рождаемости, и социальный стресс периода перестройки.

Важной причиной снижения прироста населения является также высокая смертность, особенно младенческая: если в 1970 г. в России она равнялась 23 на 1000 родившихся, в Германии — 23,6, в Португалии — 55,5, то к 1990 г. в России она снизилась только до 17,4, в Германии до 6,7 и Португалии — до 10,9 (А. Вишневский, 1998 г.).

В те же 1960-е годы началось снижение средней по стране продолжительности жизни: если в 1987 г. средняя продолжительность жизни российских мужчин составляла 65 лет, а женщин — 74,6 лет, то ныне, согласно Госкомстату России (2002 г.), средняя продолжительность жизни мужчин составляет всего 58 лет 11 месяцев, женщин — 72 года. Эти результаты выглядят особенно трагически на фоне данных о продолжительности жизни мужчин в других странах: в Японии — 77 лет, в США — 73 года, в Чили — 72,4, в Армении — 70,5 года, в Иране — 68 лет, в Египте — 65 лет. Россия по этому показателю находится на одном уровне с Зимбабве.

Согласно тому же источнику, причинами смерти россиян явились: болезни систем кровообращения — 55,8%; онкологические заболевания — 12,7%; прочие болезни (инфекционные, органов дыхания, пищеварения) — 9,1%; несчастные случаи, отравления, травмы — 14%; дорожно-транспортные происшествия (ДТП) — 1,7%; отравление алкоголем — 1,7%; самоубийства — 2,5%; убийства — 1,9%. Ужасная статистика: за один год Россия теряет на дорогах почти 40 тыс. человек, больше, чем во всех военных конфликтах последних 20 лет.

Ныне продолжительность здоровой жизни в развитых странах для мужчин колеблется от 60 до 65 лет при продолжительности жизни 70—75 лет, а у женщин — 63—68 лет при продолжительности жизни, приближающейся к 80 годам, что существенно выше, чем в России. По мнению В.И. Данилова-Данильяна и К.С. Лосева (2000 г.), по сути дела, в течение многих лет в России шло разбазаривание трудового ресурса, государство экономило на здоровье людей. В бывшем СССР и в России расходы на здравоохранение никогда не превышали 3% ВВП, тогда как в США в 1960 г. эти расходы составляли 5%, а в 1994 г. — 14% ВВП, который, кстати, на порядок выше российского.

Расход 8—10% ВВП на здравоохранение типичен для развитых стран. Постоянное увеличение расходов на здравоохранение в России при стабильном населении является одним из требований демографической политики устойчивого развития.

Следует подчеркнуть, что, согласно данным Госкомстата РФ, имеет место преобладающее вымирание русской нации, которая пока составляет в России почти 80% от всего населения. Наибольшие потери от превышения смертности над рождаемостью в 1997 году наблюда-

лись в Псковской, Тульской, Тверской, Новгородской, Ивановской, Рязанской и Ярославской областях, то есть именно в тех областях России, где доля русского населения максимальна (в пределах 97—98%).

Особо следует отметить в этой связи наркоманию, которая с учетом расширения незаконного оборота наркотиков, темпов их немедицинского употребления на фоне социально-экономического и демографического неблагополучия населения представляет открытую угрозу национальной безопасности России. За последние 10 лет число зарегистрированных наркоманов в подростковой среде увеличилось в 18 раз. Среди детей до 14 лет отмечается рост больных наркоманией почти в 25 раз, токсикоманией — в 19 раз, злоупотребляющих другими психоактивными веществами — более чем в 10 раз. Ежегодно от передозировок в России погибает около 70 тысяч наркоманов. По данным Министерства здравоохранения Российской Федерации, смертность среди детей, употребляющих наркотики и психотропные вещества, возросла в 40 раз. Детское население России за последние годы сократилось на 10 млн человек (Ревазов С.Л., 2003 г.).

Госкомстатом России в 1997 г. просчитаны четыре варианта развития демографической ситуации до 2010 года. При этом по всем вариантам численность населения России сократится: по самому оптимальному на 3,5 млн человек, а по самому «жесткому» — на 12,5 млн человек. В послании Президента РФ в 2000 г. с тревогой говорилось, что через 15 лет россиян может стать на 22 млн человек меньше... «Если нынешняя тенденция сохранится, выживаемость нации окажется под угрозой». Прогноз, выполненный до 2040 г., указал на возможность сокращения населения России к этому времени до 83,4 млн человек без учета миграции, а с учетом ежегодного миграционного прироста в 500 тыс. человек — до 107,7 млн человек (С.П. Ермаков, 1996 г.).

Патриоты России всегда связывали будущее страны с ростом численности ее народонаселения (и не только русского!) и с развитием его духовных и созидательных качеств. Об этом писал М.В. Ломоносов («Богатство России будет произрастать Сибирью»), эту тему развил Д.И. Менделеев. Основываясь на демографических показателях начала XX века, ученый определял как оптимальную численность народонаселения Российской империи в 2000 г. в 594,3 млн человек.

Выявившиеся к настоящему времени тенденции демографического развития представляют серьезную, пожалуй, самую главную угрозу национальной безопасности страны. Общее сокращение численности населения и, как следствие, снижение плотности его расселения ослабляют политическое, экономическое и военное влияние России в

мире, порождают у некоторых наших перенаселенных соседей желание отторгнуть отдельные части территории Российской Федерации.

## § 6. Эколого-экономическое районирование территории России

Территории с неблагоприятной экологической обстановкой составляют 15% общей площади территории России, причем именно на ней проживает основная часть населения страны.

Информационной основой экологической оценки территории является *экологическая диагностика*. Она предполагает выявление и изучение признаков, характеризующих современное и ожидаемое состояние окружающей среды, экосистем и ландшафтов, а также разработку методов и средств обнаружения, предупреждения и ликвидации негативных экологических явлений и процессов.

Одним из направлений экодиагностики является *экологическое картографирование*, позволяющее получить достаточно объективную и достоверную информацию о состоянии окружающей среды определенной территории, а также о пространственной дифференциации экологических проблем и их сочетаний.

Первая российская экологическая карта — «Карта наиболее острых экологических ситуаций СССР (масштаб 1 : 8000000)» была создана в 1989 г.; в последующем она была уточнена и усовершенствована (рис. 1.2). В дальнейшем в Институте географии РАН был создан ряд экологических карт, среди которых общенациональные экологические карты России и сопредельных государств, а также ряд региональных карт, например северных территорий России, центра Европейской части России, Амурской и Астраханской областей и т. п.

Особое место среди указанных карт занимают такие, в которых производится районирование территории по степени остроты экологических ситуаций (экологической напряженности). В основе такого районирования лежит выделение природно-антропогенных образований (*экорегiónов*) определенного ранга, в пределах которых антропогенное воздействие на природные комплексы вызывает специфическое изменение природы с однотипным характером последствий.

При определении ранга экорегiónа учитывают степень экологической напряженности, неблагоприятные природные условия (землетрясения, вечная мерзлота и т. п.), пригодность природных условий для проживания людей, размещение и концентрация населения по зонам комфортности природных условий, степень урбанизации, состояние здоровья населения и т. д. На территории России всего выде-

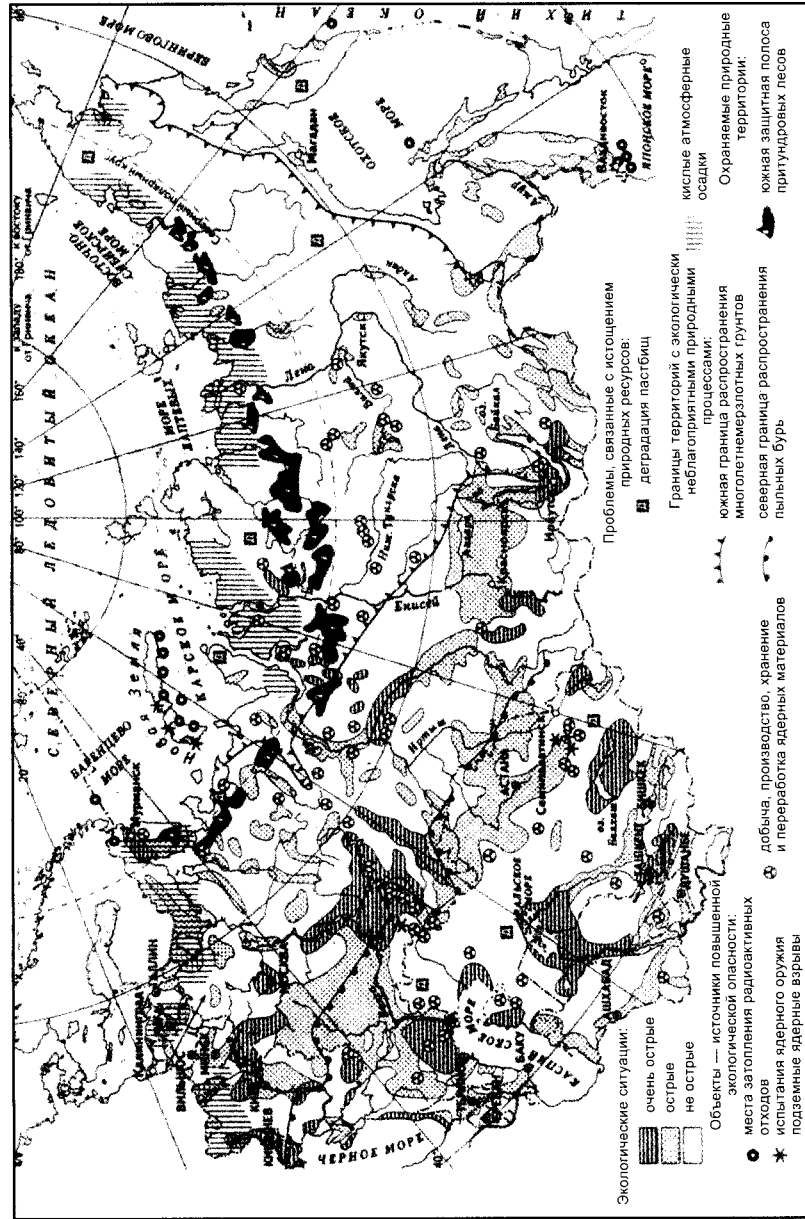


Рис. 1.2. Наиболее острые экологические ситуации (Б.И. Кочуров, 1997 г.) на территории России

лено 56 экорегионов, которые отнесены по степени экологической напряженности к 7 рангам.

В районах первого, второго и третьего рангов преобладают площади, на которых экологические проблемы в традиционном их понимании не имеют места. В районах четвертого ранга преобладают площади с умеренно острыми экологическими ситуациями, для районов пятого ранга уже существенно возрастает доля территорий с острыми экологическими ситуациями. Для районов шестого ранга характерно почти равное соотношение территорий с острыми и умеренно острыми экологическими ситуациями. В районах седьмого ранга преобладают площади с острыми и очень острыми ситуациями (рис. 1.3).

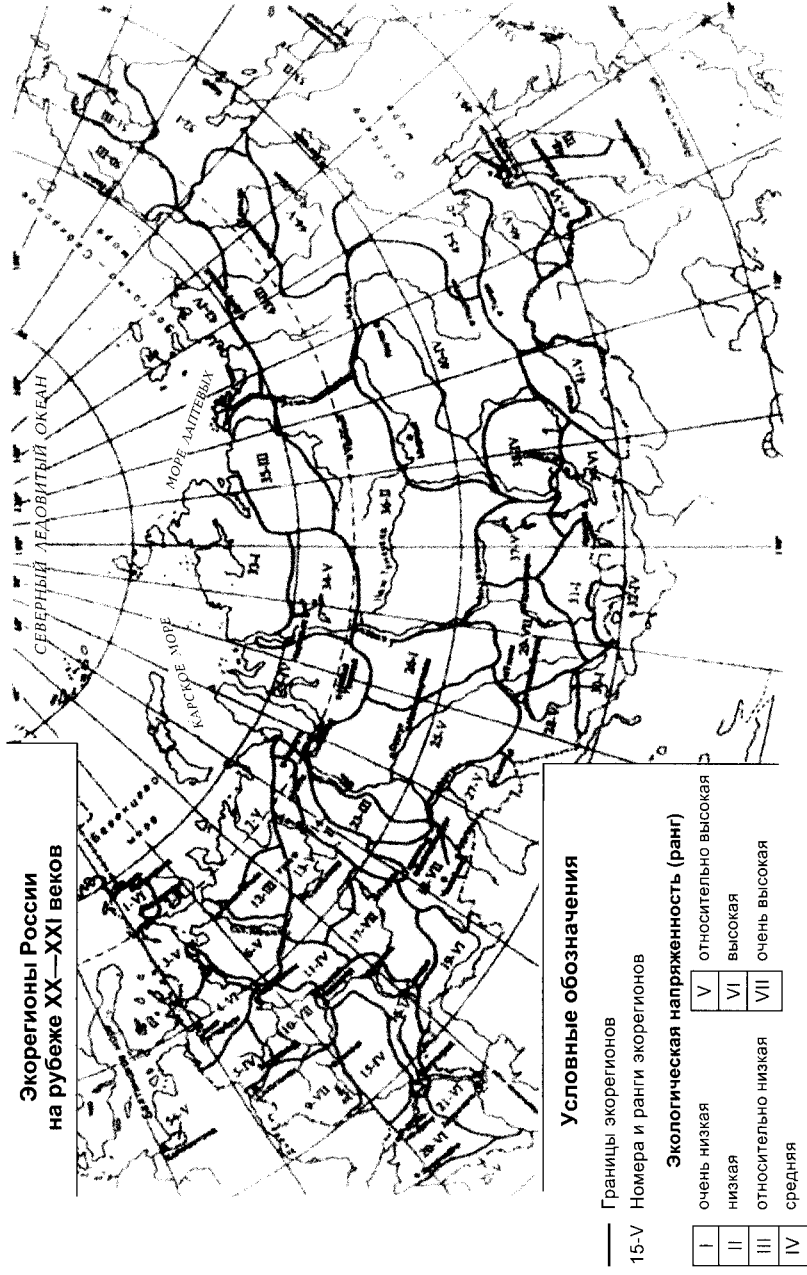
Районы с высокой экологической напряженностью (6-й ранг): Западно-Кольский, Приладожский, Северо-Кавказский, Прикаспийский, Прибайкальский, Хабаровско-Комсомольский.

Районы с очень высокой экологической напряженностью (7-й ранг): Среднерусский, Поволжский, Нижнедонской, Западно-Уральский, Среднеуральский, Южно-Уральский, Предсаянский, Норильский.

Среди районов с очень высокой экологической напряженностью особо выделяется Среднерусский, где чрезвычайность экологической обстановки связана с высоким уровнем экономической освоенности и высокой плотностью заселения, сильным воздействием мощных промышленных узлов на окружающую среду (особенно в Московском и Тульском районах), интенсивным сельскохозяйственным производством. Экологические проблемы обусловлены здесь активным загрязнением и истощением вод суши (например, загрязнение поверхностных вод фосфором достигает 5—10 мг/л), загрязнением почв, деградацией лесных массивов. Здесь же сосредоточено значительное число обрабатывающих и перерабатывающих предприятий. Источниками загрязнения кроме промышленных предприятий являются автотранспорт, сельское и коммунальное хозяйство. Высокая концентрация в Поволжье нефтеперерабатывающих, нефтедобывающих, нефтехимических предприятий, наличие крупных промышленных узлов способствует интенсивному загрязнению Волги и Камы, что усугубляется сниженной проточностью речных вод в связи с созданием каскада водохранилищ. Кроме того воды Волги используются одновременно и для целей водоснабжения (в том числе и питьевого), и для сброса сточных вод. Все города Среднего Поволжья имеют высокую степень загрязнения воздушной среды.

Уральский регион характеризуется очень высоким уровнем загрязнения воздуха и водной среды, в том числе и радиоактивными загряз-





Условные обозначения			
Название	Ранг	Название	Ранг
1. Западно-Кольский	VI	28. Предалтайский	V
2. Восточно-Кольский	II	29. Предсеянский	VII
3. Карельский	V	30. Горноалтайский	I
4. Прибалтийско-Приозерный	VI	31. Горносеянский	I
5. Валдайский	IV	32. Тувинский	IV
6. Северо-Двинский	V	33. Таймырский	I
7. Канинско-Печерский	IV	34. Норильский	V
8. Новоземельский	I	35. Северо-Сибирский	III
9. Среднерусский	VII	36. Среднесибирский	II
10. Центрально-Европейский	VII	37. Ангарский	V
11. Унженский	IV	38. Северо-Байкальский	IV
12. Пинежский	III	39. Южно-Байкальский	VI
13. Печоро-Вычегодский	V	40. Центральнокяхутский	IV
14. Северо-Уральский	III	41. Забайкальский	V
15. Приволжско-Придонской	IV	42. Яно-Индигирский	IV
16. Средневожжский	VII	43. Верхояно-Колымский	III
17. Приуральский	VII	44. Магаданский	V
18. Центрально-Уральский	VII	45. Джугджурский	I
19. Южно-Уральский	VI	46. Амурско-Зейский	V
20. Приазово-Черноморский	VI	47. Амуро-Уссурийский	VI
21. Приволжско-Прикаспийский	VI	48. Сихотэ-Алинский	III
22. Северо-Кавказский (горный)	V	49. Сахалинский	V
23. Зауральский	III	50. Чукотский	III
24. Ямало-Тазовский	IV	51. Анадырский	III
25. Западно-Сибирский	V	52. Колымо-Корякский	I
26. Приенисейский	I	53. Курило-Камчатский	II
27. Прииртышский	V	54. Прибалтийский	V

Рис. 1.3. Схема экорегiónов России (Б.И. Кочуров, А.В. Антипова, С.К. Костовска, 2005 г.)

нениями в районе Челябинска. Особенно неблагоприятна экологическая обстановка на Южном Урале. Под воздействием кислотных дождей местного происхождения на обширных площадях усыхают леса. В степной зоне интенсивно протекают дефляционные процессы. Как следствие — повышенный уровень заболеваемости населения во всех городах и поселках Среднего и Южного Урала.

В очень большой степени нарушены природные условия в Кузбассе, чему способствуют как чрезмерно высокая концентрация крупных горнодобывающих и перерабатывающих предприятий на его территории, так и местные особенности природных условий. Господство антициклонов (областей повышенного давления), застаивание холодного воздуха в межгорных котловинах приводят к опасному повышению концентрации загрязняющих веществ в приземных слоях атмосферы. Все реки этого региона загрязнены промышленными и коммунальными стоками, а также древесиной, затонувшей при сплаве.

В Нижнедонском районе экологические проблемы связаны с загрязнением почв и поверхностных вод в результате высокой химизации земледелия. Снижение плодородия от смывости почв достигает 5—10%. Все реки зарегулированы, заилены, пересыхают. Напряженная экологическая обстановка в районе усугубляется критическим состоянием экосистемы Азовского моря вследствие уменьшения стока рек Дона и Кубани и повышения сброса загрязняющих веществ.

В экорегионах седьмого ранга на значительной части их территорий уже превышены возможные пределы хозяйственной емкости экосистем, а в регионах с высокой экологической напряженностью эти емкости пока лишь исчерпаны. Дальнейшее наращивание производства здесь при существующем уровне технологий и структуре хозяйства приведет к окончательной деградации природных комплексов, полному истощению ресурсной базы, формированию стойких очагов заболеваний населения.

В регионах с относительно высокой экологической напряженностью хозяйственная емкость экосистем в значительной степени исчерпана. Здесь необходимы частичное изменение структуры хозяйства, внедрение новых экозащитных технологий, ускоренное строительство очистных сооружений, восстановление и рекультивация ландшафтов.

В регионах со средней степенью экологической напряженности хозяйственная емкость экосистем относительно сохранена. Поэтому в них возможно сохранение существующей структуры хозяйства, но при внедрении новых экозащитных технологий и строительстве очистных сооружений.

В регионах с относительно низкой степенью экологической напряженности возможно даже некоторое наращивание производства, частичное хозяйственное освоение новых территорий (вне системы особо охраняемых природных территорий).

В регионах с низкой или очень низкой степенью экологической напряженности хозяйственная емкость экосистем практически сохранена полностью. Здесь, согласно Концепции перехода Российской Федерации к устойчивому развитию, хозяйственное освоение новых территорий нецелесообразно, поскольку сохранившиеся на них экологические ресурсы представляют собой бесценный резерв для восстановления биосферы.

## § 7. О возможности перехода России к экологически устойчивому развитию

«Концепция перехода Российской Федерации к устойчивому развитию» утверждена в 1996 г. (Указ Президента 1 апреля 1996 г. № 440). Главная идея стратегии устойчивого развития — обеспечить гармоничное сочетание социально-экономических и экологических приоритетов развития общества сейчас и в будущем. Устойчивое развитие общества должно быть введено в экологически безопасные рамки, обусловленные природно-ресурсным потенциалом, но при этом целевыми ориентирами, характеризующими степень приближения к модели, должны быть показатели *качества жизни и уровня экономического развития*.

Среди показателей качества жизни в нашей стране наиболее важными должны стать продолжительность жизни человека, уровень знаний или образовательных навыков, доход, измеряемый величиной ВВП на душу населения, уровень занятости.

Целевые ориентиры в экономической сфере формируются исходя из того, что эффективной может считаться только такая экономика, которая обеспечивает удовлетворение потребностей граждан, но при одновременном уменьшении расходов сырья и энергии и сокращении отходов.

Предполагается, что переход России к устойчивому развитию пройдет в три этапа. Первый займет 5—7 лет, в течение которых должны быть решены задачи стабилизации социально-экономического развития, создана нормативно-правовая база экологизации хозяйственной деятельности и оздоровления окружающей среды в зонах чрезвычайных экологических ситуаций. На втором этапе (примерно 20 лет) должны быть реализованы основные элементы перехода к модели и на

этой основе достигнут нормативный уровень состояния окружающей среды. В долгосрочной перспективе будет решаться проблема гармонизации развития общества и природы.

Следует отметить, что многие известные российские ученые скептически относятся как к идее, так и стратегии устойчивого развития. Так, согласно мнению академика Н.Н. Моисеева, не может быть чисто технологического пути преодоления экологических кризисов. Прежде всего должна быть изменена шкала человеческих ценностей и даже сам процесс развития человечества, которое ныне идет по пути потребления. Процесс глобализации, происходящий в мире под фактическим управлением США, только усиливает экологический кризис, постепенно переходящий в кризис цивилизации, углубляет пропасть между богатыми и бедными странами. Другие ученые, считая концепцию устойчивого развития опасным заблуждением, своего рода успокоительной пилюлей для встревоженной общественности, тем не менее полагают, что накопленный интеллектуальный капитал может остановить разрушение природы. Для этого должен неукоснительно выполняться принцип динамично сбалансированного развития триады «экономика — природа — общество». Кто прав — покажет будущее. Но у России нет перспектив экологически устойчивого развития, если не будет решена главнейшая ее проблема: безостановочное снижение численности населения. Не будет населения, для кого же обеспечивать устойчивое развитие?

Еще одна проблема, значимость которой в экологическом отношении еще до конца не осознана, в том числе и в аспекте устойчивого развития России.

В настоящее время решается вопрос о вступлении России во Всемирную торговую организацию (ВТО). Страны-участницы этой организации, несомненно, получают определенные экономические преимущества, но в то же время должны, подчиняясь ее уставу, отказаться от ряда национальных приоритетов, если это может помешать более свободному перемещению трудовых и природных ресурсов и прежде всего товаров, производимых в рамках ВТО. Последняя функционирует по принципу глобального разделения труда: каждая страна-участница поставляет на рынок те товары, в производстве которых наиболее преуспела. Это могут быть продукты высоко интеллектуального труда (наиболее дорогостоящие), сельского хозяйства, промышленности, а также природные ресурсы. Вводить какие-то барьеры на пути перемещения указанных товаров и услуг в рамках ВТО запрещается, экономически поддерживать неконкурентные отрасли хозяйства (например, сельского) не рекомендуется.

Россия привлекательна для ВТО прежде всего гигантскими природными ресурсами, обширностью территории, дешевой и в то же время образованной рабочей силой, уникальностью географического положения. Поэтому есть основание предполагать, что участие России в ВТО неизбежно приведет к еще более значительной добыче природных ресурсов, особенно энергоресурсов, расширению экспорта древесины и т. п., а также ускорению «утечки мозгов». Территория России будет использована для создания транспортных коммуникаций между Западом и Востоком, Севером и Югом. Все это, очевидно, усилит давление на природные экосистемы страны, вызовет их деградацию и истощение; особенно пострадают экосистемы тайги и тундры. Конечно, Россия не может остаться на обочине международной экономики, но интересы ее должны быть подчинены перспективам экологически устойчивого развития, при котором гарантируется соблюдение прав будущих поколений на чистую, здоровую, благоприятную для жизни окружающую природную среду.

## Глава 2. Экологические проблемы энергетики и пути их решения

Россия унаследовала от Советского Союза один из крупнейших в мире топливно-энергетических комплексов (ТЭК). На ее территории сосредоточено 45% мировых запасов природного газа, 12% нефти, 23% угля и 14% урана. Исключительна важна роль ТЭК в современной российской экономике: его доля в промышленном производстве составляет около 30%, в экспорте — почти 50%, а доля в налоговых отчислениях в бюджет — более 40%. Суммарная мощность 440 электростанций России составляет более 197 млн кВт, а общая установленная мощность — 214,3 млн кВт (Российский статистический ежегодник, 2000 г.).

### § 1. Природное топливо

**Топливо** — это горючее вещество, выделяющее при окислении (сжигании) тепловую энергию, используемую в дальнейшем непосредственно в технологических процессах или преобразуемую в другие виды энергии.

Топлива делятся: 1) **по агрегатному состоянию** — на твердое (угли, горючие сланцы, торф и др.), жидкое (продукты переработки нефти, углей, сланцев) и газообразное (природные и промышленно-углеводородные газы); 2) **по происхождению** — на природные и искусственные.

Твердое топливо применяется преимущественно для получения тепловой и электроэнергии; жидкое — в двигателях внутреннего сгорания, в корабельных (судовых) и стационарных котельных установках (мазуты флотские и топочные); газообразное — главным образом в промышленности и коммунально-бытовом хозяйстве.

К основным видам природного топлива относятся ископаемый уголь, торф, нефть, дрова и природный газ.

Ископаемый уголь используется как непосредственно для сжигания, так и в целях переработки в более ценные виды топлива — кокс, жидкое горючее, газообразное топливо.

Ископаемый уголь представляет собой остатки древнего растительного мира; при этом чем старше уголь, тем богаче он углеродом (табл. 2.1).

Таблица 2.1

## Химический состав и теплотворная способность природного топлива

Виды топлива	Элементный состав, % масс.				Средняя теплотворная способность, кДж/кг
	C	H	O + N	S	
Антрацит	96—96	1—2	1—2	0,5—7	33 890
Каменный уголь	75—90	4,5—5,5	4—15	0,6—6	35 146
Бурый уголь	62—72	4,4—6,2	18—27	0,5—6	28 030
Нефть	83—86	11—13	1—3	0,2—4	43 930
Торф сухой	53—62	5,2—6,2	32—37	0,1—0,3	22 590
Древесина	50	6	44	~0	18 750
Природный газ	75	25		~0	50 000

Различают три основных вида ископаемых углей.

**Антрацит** — самый древний из ископаемых углей, отличается высоким содержанием углерода, большой плотностью и металлическим блеском. В больших количествах добывается также **каменный уголь**. **Бурый уголь** как самый молодой из ископаемых углей часто сохраняет следы структуры древних деревьев, из которых он образовался. Содержит

много золы, гигроскопичен, поэтому используется в основном как местное топливо и в качестве сырья для химической переработки.

**Торф** — продукт первой стадии образования ископаемых углей. Он отлагается на дне болот из отмерших частей болотных мхов. Главный недостаток торфа как топлива — высокая зольность. Поэтому он используется как местное топливо.

**Дрова** ныне занимают второстепенное место в общем балансе топлива.

**Нефть** — единственное жидкое природное топливо, она является сложной смесью циклопарафинов (нафтен), предельных и ароматических углеводородов. Нефть как топливо непосредственно не применяется, а перерабатывается в товарные нефтепродукты методами фракционированной перегонки, термического и каталитического крекинга, каталитического риформинга и т. д.

Нефть как энергоноситель получила широкое применение с тех пор, как в конце XIX века был создан двигатель внутреннего сгорания (ДВС), работающий на продуктах высокотемпературного крекинга. Однако следует помнить, что нефть является в то же время и важнейшим видом сырья для производства самых разнообразных химических продуктов.

**Газообразное топливо**, состоящее в основном из метана  $CH_4$  и других предельных углеводородов (общей формулой  $C_nH_{2n+2}$ ), имеет ряд преимуществ перед твердым топливом: 1) экономически более выгодна добыча и транспортировка; 2) упрощается устройство топок и облегчается труд человека при подаче топлива в печь; 3) упрощается управление процессом горения и облегчается соблюдение гигиены труда; 4) достигается более полное и рациональное сжигание топлива; 5) почти полностью устраняется загрязнение окружающей среды. По этим причинам газообразное топливо находит себе все более широкое применение в промышленности, а также в качестве бытового топлива и в автотранспорте. Кроме того, природный газ является исключительно ценным и экономически выгодным сырьем для промышленности органического синтеза (например, ацетилена, метанола и др.).

Одинаковые количества топлива дают при сжигании различные количества теплоты. Поэтому для оценки качества топлива определяют его **теплотворную способность**, т. е. количество теплоты, выделяющейся при полном сгорании 1 кг топлива. Энергопотребление в целом и его составляющие принято выражать в тоннах условного топлива (ТУТ). Под условным топливом понимают горючее с теплотворной способностью 7000 ккал/кг или  $3 \cdot 10^4$  кДж/кг, или 8,12 кВт·ч/кг.

## § 2. Искусственное топливо

К искусственным топливам относятся: кокс доменных печей, искусственные горючие газы, моторное топливо и др.

**Кокс** — твердый углеродистый остаток, образующийся при нагревании различных топлив (каменного угля, торфа и других органических веществ) до 950—1050°С без доступа воздуха. Содержание углерода в коксе достигает 96—98%, остальное — водород, сера, азот, кислород; теплота сгорания 29300 кДж/кг.

Каменноугольный кокс применяют для выплавки чугуна (доменный кокс) как высококачественное бездымное топливо и одновременно восстановитель (до элементарного железа) железной руды.

**Искусственные горючие газы** — смесь газообразных продуктов переработки (газификации) топлив в специальных аппаратах. Они состоят главным образом из оксида углерода, водорода, метана и других газообразных углеводородов, а также из негорючих газов (диоксида углерода и азота).

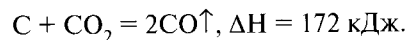
Искусственные горючие газы подразделяют на генераторные газы, коксовые газы, газы, образующиеся при газификации твердых топлив (воздушный газ, водяной газ).

**Генераторные газы** получают из твердого топлива путем частичного окисления содержащегося в нем углерода при высокой температуре. Этот процесс, называемый газификацией, осуществляется в специальных устройствах — газогенераторах. При этом в зависимости от состава вдуваемых газов различают воздушный, водяной, паровоздушный (смешанный) и другие генераторные газы.

**Воздушный газ** образуется при вдувании воздуха. При этом в нижней части генератора протекает реакция:

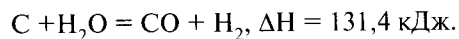


Из-за высокой экзотермичности процесса температура достигает 1400—1600°С, при этом вышележащие слои угля раскаляются, и уголь взаимодействует с CO<sub>2</sub>:



Образующийся газ в основном состоит из оксида углерода (II) и азота.

**Водяной газ** получают при подаче на раскаленный уголь водяного пара:



Газ содержит до 86% CO и H<sub>2</sub> и часто используется не только как топливо, но и для синтеза химических продуктов.

**Паровоздушный** (смешанный) газ получают при вдувании смеси воздуха с водяным паром. При этом одновременно протекают все три вышеприведенные реакции и в результате в состав смешанного газа, помимо CO и N<sub>2</sub>, входит и H<sub>2</sub>, повышая его теплотворную способность.

**Коксовый газ** образуется в процессе коксования угля, он представляет собой смесь различных горючих газов. Состав коксового газа обусловлен исходным материалом, но в среднем выражается следующими числами (в% об.).

Водород H <sub>2</sub>	— 59	Оксид углерода (II) CO	— 6
Метан CH <sub>4</sub>	— 25	Энергетически бесполезные примеси	
Другие углеводороды	— 3	(CO <sub>2</sub> , N <sub>2</sub> , O <sub>2</sub> )	— 7

**Подземная газификация угля** — превращение твердых топлив (угля, горючих сланцев и др.) непосредственно на месте их залегания в недрах земной коры в горючий газ. Последний затем выводят на поверхность через буровые скважины. Впервые мысль о возможности такого процесса была высказана Д.И. Менделеевым в 1888 году.

Подземная газификация угля осуществляется под действием высокой температуры (1000—2000°С) и подаваемых под давлением различных окислителей (как правило, воздуха, кислорода и водяного пара).

Состав и теплота сгорания газа зависят как от качества угля и состава дутья, так и от горногеологических условий. Так, газ, полученный указанным методом из угля Подмосковского бассейна, имеет следующий состав (в% об.):

CO — 5—7;	H <sub>2</sub> —15—17;	CH <sub>4</sub> —1,0—1,5;	C <sub>n</sub> H <sub>m</sub> — 0,2;
H <sub>2</sub> S — 1,0—2,0;	CO <sub>2</sub> —17—18;	O <sub>2</sub> —0,3—0,5.	

Теплота его сгорания составляет 3000—3300 кДж/м<sup>3</sup>.

По теплотехническим свойствам газ, полученный на воздушном дутье, уступает природному. Однако при подземной газификации отпадает необходимость в опасном труде людей под землей, улучшается состояние воздушного бассейна, не нарушается плодородный слой почвы.

**Моторное топливо.** Это жидкое или газообразное горючее, используемое в двигателях внутреннего сгорания (поршневых, роторных, реактивных, газотурбинных). Его получают из нефти и углеводородных газов.

Обычно моторные топлива состоят из основного (базового) топлива и присадок (антидетонаторов, антиокислителей и др.). Для базового топлива используют продукты прямой перегонки нефти (бензины, керосино-газойлевые и более тяжелые фракции) и вторичных процессов переработки нефти (например, каталитического крекинга).

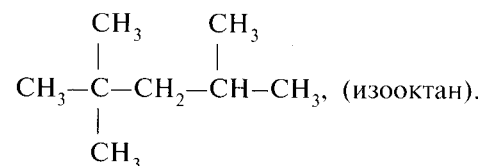
Моторное топливо для ДВС должно обладать однородностью, обеспечивающей равномерное горение; летучестью, облегчающей старт и при этом допускать наивысшее сжатие без детонации.

В ДВС детонация — быстрый, приближающийся к взрыву процесс горения топливной смеси в цилиндре карбюраторного двигателя, сопровождающийся его неустойчивой работой (металлический стук в цилиндре, дымный выпуск и др.), износом и разрушением деталей. В результате детонации двигатель перегревается, мощность падает, возможно даже его разрушение.

При фракционной перегонке нефть разделяют на отличающиеся по температуре кипения фракции («погоны») и получают следующие нефтепродукты:

- 1) **бензины** (температуры кипения 40—180°C) содержат углеводороды от  $C_5H_{12}$  до  $C_{10}H_{22}$ ; при повторной перегонке из них могут быть выделены легкие нефтепродукты, кипящие в более узких температурных пределах: **петролейный эфир** (40—70°C), **авиационный бензин** (70—100°C), **автомобильный бензин** (100—120°C);
- 2) **керосины** (температуры кипения 180—270°C) содержат углеводороды от  $C_{10}H_{22}$  до  $C_{16}H_{34}$ ;
- 3) **соляровые масла** (температура кипения 270—360°C) содержат смеси углеводородов от  $C_{12}$  до  $C_{20}$ ; из них получают смазочные масла и различные виды дизельного топлива;
- 4) **мазут** (нефтяные остатки — до 40—50%) содержат еще более тяжелые (высшие) углеводороды; из мазута получают тяжелые смазочные масла, вазелин, парафин.

Антидетонационные свойства моторного топлива характеризуют **октановым числом** (о.ч.). В качестве стандартных образцов для нахождения о.ч. берут углеводород гептан  $C_7H_{16}$  с неразветвленной цепью атомов, весьма легко детонирующий, и один из его изомеров (изооктан) с разветвленной цепью атомов, напротив, мало склонный к детонации:



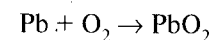
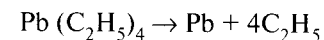
Октановое число гептана принимается равным нулю, а изооктану приписывается о.ч., равное 100. Если о.ч. топлива равно 76, то это значит, что данный вид топлива детонирует в смеси с воздухом (при такой же степени сжатия), как смесь, состоящая из 76% изооктана и 24% гептана.

О.ч. обычно указывают в марке бензина, например, А-72. Марки отечественного автомобильного бензина — А-66, А-72, А-76, АИ-93, АИ-98 (цифры соответствуют о.ч. бензина), авиационный бензин Б-100/130, Б-95/130, Б-91/115 (числитель — октановое число, знаменатель — показатель сортности бензина).

С целью повышения октанового числа автомобильных и авиационных бензинов и обеспечения бездетонационного их сгорания в цилиндрах двигателей в бензины вводят **антидетонаторы**, представляющие собой, как правило, металлоорганические и органические соединения.

Наиболее распространенный металлоорганический антидетонатор — тетраэтилсвинец (ТЭС, «этиловая жидкость»)  $Pb(C_2H_5)_4$ , примешиваемый к бензину в объеме 1—3 мл на 1 кг.

Механизм предотвращения детонации (микровзрывов) заключается в разрушении гидропероксидов (первичных продуктов сгорания углеводородного топлива) продуктами разложения присадки в момент воспламенения горючего. Следствием этого является образование малоактивных соединений (спиртов, альдегидов, кислот), например:



(гидропероксид)

При этом следует помнить, что моторные топлива с антидетонатором (например, этилированный бензин) обладают повышенной токсичностью и являются вредными загрязнителями среды обитания.

В ряде случаев к моторным топливам добавляют специальные вещества — **антиокислители**, предотвращающие их осмоление и образование нагара на стенках цилиндров.



**Дизельное топливо.** Дизельное топливо получают при атмосферной или вакуумной перегонке нефти с последующими гидроочисткой и депарафинизацией. В некоторые сорта дизельных топлив добавляют до 20% гидроочищенного газойля, получаемого каталитическим крекингом.

Топливом для быстроходных дизельных двигателей (танковых, автомобильных и корабельных) служат легкие керосино-газойлевые маловязкие фракции нефти, для тихоходных — тяжелые вязкие фракции (табл. 2.2).

Таблица 2.2

## Некоторые характеристики дизельных топлив

Показатели	Для быстроходных двигателей	Для тихоходных двигателей
Плотность, г/см <sup>3</sup> , не более	0,830—0,860	0,93
Вязкость, мм <sup>2</sup> /с, при		
20°С	1,5—6,0	
50°С	—	20—130
Температура кипения, °С	180—360	250—420
Температура застывания, °С	от ~ 55 до ~ 5	от ~ 5 до ~ 10
Температура вспышки, °С	35—61	65—85
Содержание, %, не более		
ванадий	—	0,010—0,015
сера	0,2—0,5	0,5—2,0
Коксуемость, %, не более	0,3	3—9
Зольность, %, не более	0,01	0,02—0,06

Для разных климатических зон и условий работы дизельные топлива выпускают трех видов: арктическое, зимнее и летнее; они различаются температурой застывания, фракционным составом и другими показателями.

Главные эксплуатационные свойства дизельных топлив — быстрое воспламенение и плавное горение. Эти свойства характеризуются **цетановым числом** (ц.ч.). Наиболее легко воспламеняются парафиновые углеводороды нормального строения (ц.ч. 56—103), наиболее трудно — ароматические углеводороды (5—30). Оптимальную работу двигателей обеспечивает топливо с ц.ч. 45—60. При ц.ч. менее 45 резко увеличивается период задержки воспламенения (время между началом впрыска и воспламенением топлива), усиливается износ узлов

горения. При ц.ч. более 60 снижается полнота сгорания топлива, возрастают дымность выпускных газов и нагарообразование в камере сгорания, повышается расход топлива.

В связи с тенденцией увеличения доли дизелей на автомобильном транспорте, что связано с их экономичностью и меньшим уровнем загрязнения среды обитания, роль дизельного топлива неуклонно возрастает.

**Реактивное топливо.** В отличие от ДВС, где движущим фактором является давление взрыва горючей газовой смеси мотора, воздушно-реактивные двигатели работают благодаря созданию внутри двигателя мощного газозвушного потока. Последний способен с большой скоростью вращать агрегаты двигателя и создавать на выходе из него большую реактивную тягу. Газозвушной поток образуется в специальных камерах сгорания, где происходит горение топлива в потоке атмосферного воздуха.

Поскольку всякий недостаток качества топлива для воздушно-реактивных двигателей грозит весьма тяжелыми последствиями, к нему предъявляются жесткие требования: оно не должно замерзать при температурах —50—60°С; не выделять пары низкокипящих компонентов и образовывать паровые пробки в топливной системе; не образовывать при 120—200°С твердые нерастворимые осадки; не засмолить детали топливных агрегатов; не вызывать отложения нагара в камере сгорания и других частях двигателя; не образовывать корродирующие продукты. В то же время это топливо должно хорошо распыляться при различных режимах работы, обеспечивать работу камеры сгорания при различных коэффициентах избытка воздуха, хорошо воспламеняться при запуске двигателя при разных режимах подачи воздуха.

Реактивное топливо, получаемое из нефти, состоит из углеводородов, включающих парафиновые, нафтенновые, ароматические и непредельные углеводороды. Соотношения этих видов углеводородов в топливе колеблется в известных пределах что, в частности, связано с типом исходной нефти. Например, авиакеросины, широко применяемые как топливо для самолетов и вертолетов с газотурбинными двигателями, представляют собой смеси парафиновых (20—60%), нафтенновых (20—60%), ароматических (18,5—22,0%) и непредельных (0,3—1,0%) углеводородов. Теплота их сгорания не менее 4300 кДж/кг, а содержание ванадия, кобальта, молибдена, ускоряющих коррозию деталей и узлов двигателей из стали, бронзы и меди, не должно превышать 10<sup>-5</sup>% по массе.

В целом топливо для воздушно-реактивных двигателей представляет собой фракции нефти, выкипающие в пределах 65—350°С, т. е.

бензиновая, лигроиновая, керосиновая, а для сверхзвуковых самолетов — газойлевая с соответствующими характеристиками. С учетом назначения летательных аппаратов приходится иметь несколько сортов реактивных топлив. Большинство реактивных двигателей может работать на керосине и нефтяном топливе широкого фракционного состава. Последний вид топлива наиболее широко применяется на дозвуковых реактивных самолетах. Что касается самолетов большой дальности полета, для них важно иметь топливо с большим энергосодержанием в единице объема (т. е. больше парафиновых углеводородов). Для самолетов, летающих на большой высоте со скоростями, близкими к скорости звука, или сверхзвуковых, требуется топливо специфического состава, обладающее меньшей упругостью паров и высокой объемной теплотой сгорания, высокой термоокислительной стабильностью.

Для улучшения эксплуатационных свойств некоторых реактивных топлив в них добавляют антиокислители, антистатика, антиобледенительные, антикоррозионные, биоцидные (против микроорганизмов) и другие присадки.

### § 3. Альтернативное углеродсодержащее топливо

В связи с постепенным истощением запасов нефти и угля, а также усилением загрязнения среды обитания вредными продуктами сгорания развернуты работы по поиску и применению **альтернативного топлива**.

Альтернативное топливо получают в основном из сырья нефтяного происхождения и применяют в целях сокращения потребления нефти и традиционных нефтепродуктов, например, бензина.

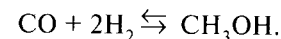
Основными видами такого топлива являются: 1) сжиженные и компримированные горючие газы; 2) спирты, продукты их переработки и смеси с бензином; 3) топливные смеси; 4) искусственное жидкое топливо; 5) водород.

**Сжиженные и компримированные горючие газы** — это прежде всего углеводородные газы  $C_3$  и  $C_4$  (пропан-бутановые фракции, которые получают переработкой нефтяных попутных и природных газов), а также метан — продукт газификации твердых топлив.

К достоинствам указанных газов следует отнести высокую теплоту сгорания, относительную экологическую безвредность продуктов сгорания. К недостаткам — необходимость применения специального оборудования для сжатия, сжижения, хранения топлива, распределения и транспортирования.

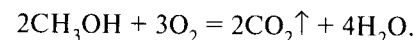
**Спирты, продукты их переработки.** Ныне перспективными видами топлива, особенно автомобильного, признаются низшие спирты: метанол  $CH_3OH$  и этанол  $C_2H_5OH$ . Благодаря высоким октановым числам и небольшому загрязнению природной среды образующимися выхлопными газами они могут использоваться как автомобильное топливо непосредственно или в смесях с бензином.

**Метанол, или метиловый спирт,** получают в больших количествах из оксида углерода (II) и водорода при высоких давлениях (20—30 МПа) и температуре (400°С) в присутствии гетерогенного катализатора, содержащего около 90%  $ZnO$  и 10%  $Cr_2O_3$ :



Метанол можно получать и при сухой перегонке дерева, поэтому его называют иногда древесным спиртом.

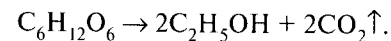
Реакция горения метанола



сопровождается выделением относительно большого количества тепла.

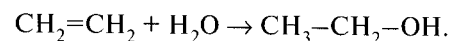
Недостатком метанола является то, что он токсичен: прием внутрь даже небольших доз вызывает слепоту, а больших — смерть.

**Этиловый спирт** или **этанол**  $C_2H_5OH$  получают из различных сахаристых веществ, например, виноградного сахара (глюкозы). Глюкоза  $C_6H_{12}O_6$  в результате «брожения», вызываемого действием ферментов (энзимов), вырабатываемых дрожжевыми грибами, превращается в этиловый спирт:



В настоящее время осахариванию подвергают целлюлозу (клетчатку), образующую основную массу древесины. С этой целью ее гидролизуют в присутствии кислот. Например, древесные опилки при 150—170°С обрабатывают 0,1—5%-ной серной кислотой под давлением 0,7—1,5 МПа. Полученный в данном процессе полупродукт содержит глюкозу, которая в дальнейшем сбраживается на спирт при помощи дрожжей (гидролизный спирт). Указанный метод производства спирта позволяет экономить большое количество пищевых продуктов: из 500 т сухих опилок (ежегодные отходы среднего по производительности лесопильного завода) можно получить 790 т спирта, что дает возможность сохранить около 3 тыс. т зерна или 10 тыс. т картофеля.

Этиловый спирт может быть получен синтетическим путем из этилена (в присутствии катализатора):



Таким образом, метанол и этанол являются весьма перспективными топливами, поскольку для их производства имеется широкая сырьевая база. В частности, в ряде стран Южной Америки этанол постепенно вытесняет бензин как автомобильное топливо.

**Спирто-бензиновые смеси.** С целью повышения детонационной стойкости топлива, а значит и мощности ДВС применяют однородные (однородные) смеси метанола или этанола с бензином (3—15% спирта). Основная проблема в их использовании состоит в предотвращении расслаивания компонентов смеси при пониженных температурах.

**Топливные смеси.** Для транспортных дизельных двигателей применяют водно-топливные эмульсии, которые состоят на 80—85% из дизельного топлива, остальное — вода. Взамен жидкого котельного топлива (мазута) или угля (например, на тепловых электростанциях) применяют метанольно-угольные, углемасляные, водно-угольные, водно-углемазутные и другие смеси.

Указанные смеси имеют ряд несомненных достоинств: они легко воспламеняются и обладают высокой теплотой сгорания, относительно легко перекачиваются по трубопроводам и хорошо распыляются точечными форсунками.

**Искусственное жидкое топливо.** Получают переработкой, например, гидрогенизацией твердых горючих ископаемых — угля, сланцев, торфа.

Гидрогенизация угля — это превращение высокомолекулярных веществ органической массы угля под действием водорода в жидкие и газообразные продукты при 400—500°C в присутствии различных веществ (органических растворителей, катализаторов и т. д.).

Для гидрогенизации применяют неокисленные бурые и каменные угли, в которых содержание минеральной части не должно превышать 5—6%, отношение C : H — 16, выход летучих веществ — более 35%. В результате гидрогенизации из угля и каменноугольных смол получают бензин, дизельное топливо, парафины, смазочные масла и т. п.

Элементарный состав жидких продуктов гидрогенизации бурого угля Канско-Ачинского месторождения таков (в%): C — 86,48; H — 11,43; S — 0,62; N — 0,22; O — 1,25. Легко видеть, что соотношение C : H достигает 8, что связано с введением водорода под давлением в процессе гидрогенизации.

Проблема вовлечения твердого топлива, главным образом угля, в переработку для получения жидких продуктов становится ныне весьма актуальной. Это связано с тем, что при существующих масштабах мирового потребления нефти (более 4 млрд т/год) запасы ее, пригодные для добычи экономичными методами, будут истощены уже в первой половине 21 века.

## § 4. Доля различных энергоресурсов в выработке энергии

В настоящее время основное количество энергии получают за счет сжигания или переработки природного углеродсодержащего топлива (табл. 2.3).

Таблица 2.3  
Использование различных энергоресурсов в мире  
(А.Н. Кононов, 2001 г.)

Страна	Уголь	Нефть	Газ	Ядерная энергия	Гидро-энергия	Энергия ветра	Солнечная энергия
Канада	15	3	6	18	61	3	3
Швеция	2	2	—	43	51	1	1
Швейцария	—	2	—	39	59	—	—
США	54	3	13	19	8	3	3
Германия	57	2	7	29	4	1	1
Великобритания	52	7	11	28	2	2	2
Китай	74	8	—	—	18	—	—
Россия	16	8	46	13*	17	0,003	0,001
Франция	5	1	1	79	14	—	—
Италия	9	52	18	—	19	2	2
Ю. Корея	17	27	9	43	4	—	—
Тайвань	23	21	3	34	9	—	—
Япония	12	22	23	32	9	2	2
Весь мир	40	10	14	17	17	1	1

\* — 16,7% в 2005 г.

Естественно, что каждая страна старается использовать те ресурсы, которыми она обладает. Это легко обнаружить по проценту использования каждого вида.

Считается, что качество жизни напрямую связано с потреблением энергии на душу населения. Сейчас на каждого жителя Земли приходится чуть больше 2 кВт·ч в день при норме 10 кВт·ч. В промышленно развитых странах этот показатель в 14 раз выше, чем в развивающихся странах. Например, в Норвегии потребляется 25 тыс. кВт·ч, Италии — 3 тыс., а в Бангладеш — всего 46 кВт·ч на душу населения в год.

Россия является крупнейшим в мире производителем топливно-энергетических ресурсов: около 17% нефти, 25% газа, 15% каменного угля от добываемых в мире (Э.В. Гирусов и др., 2000 г.). В то же время

на фоне постоянного увеличения экспорта энергоресурсов (прежде всего газа и нефти) рост промышленности в стране наталкивается на нехватку электроэнергии.

Обращает на себя внимание, что в США неуклонно возрастает доля угля (12,5% в 1970 г.), падает нефти (с 45%), заметно снижается доля газа (с 35,6% в 1970 г.). В России же иная тенденция: несмотря на большие запасы угля (крупнейшие в мире) произошло (за этот же срок) снижение его доли с 40 до 16%, доля газа повысилась с 22 до 46%, нефти — тоже несколько увеличилась. Таким образом, в России быстрее выгорают те виды энергоресурсов, запасы которых истощатся быстрее (табл. 2.3). Добавим к этому, что нефть и газ — основные виды сырья для синтеза важных для экономики страны материалов.

### § 5. Теплоэнергетика и ее воздействие на природную среду

Наряду с истощением запасов полезных ископаемых невозобновляемая энергетика имеет отрицательные экологические последствия, к основным из которых следует отнести:

- загрязнение природной среды вредными веществами — ксенобиотиками;
- повышенный расход атмосферного кислорода транспортом и энергоустановками;
- тепловое загрязнение среды обитания;
- опасность возникновения техногенных катастроф.

**Химическое загрязнение окружающей среды.** При сжигании углеродсодержащего топлива (угля, нефти, газа и др.) оно неизбежно. Рассмотрим особенности поступления вредных веществ при сгорании различных видов топлива.

**Уголь.** При сгорании каменного угля выделяется в 5—10 раз больше оксидов  $\text{NO}_x$ , чем при сжигании других видов топлива (табл. 2.4), например, почти в 6 раз больше, чем при использовании бурого угля.

Однако оксида серы (IV) выбрасывается меньше, чем при сжигании мазута. Лишь сернистость низкокачественных бурых углей больше, чем мазута. Наибольшую сернистость имеют подмосковные и украинские бурые, донецкий, кизеловский, интинский каменные угли, эстонские горючие сланцы. Сибирские угли, как правило, имеют небольшое содержание серы, измеряемое десятками и даже сотыми долями процента.

Выброс твердых частиц при сжигании бурых углей почти в два раза превышает таковой при использовании каменных углей, которые в свою

Таблица 2.4

Выбросы в атмосферу при сжигании топлива, г/кВт·ч (Ларин, 1998 г.)

Загрязнители	Виды топлива			
	каменный уголь	бурый уголь	мазут	природный газ
$\text{SO}_2$	6	7,7	7,4	0,002
Твердые частицы	1,4	2,4	0,7	0
$\text{NO}_x$	21	3,45	2,45	1,9

очередь в три раза превышают этот же показатель для мазута. При сжигании природного газа твердых частиц практически не выделяется.

Радиоактивность золы приводит к рассеиванию радиоактивных элементов через дымовые трубы и к разносу радиоактивной пыли с коллоидов. При этом наибольшая радиоактивность имеет место у углей Кузбасса, Донбасса и Экибастуза. При сжигании таких углей на ТЭС в выбросах возрастает содержание радия—226 и свинца—210, причем последний накапливается в золе. После сжигания угля концентрация свинца—210 в золе увеличивается в 5—10 раз, а радия—226 — в 3—6 раз.

На производство 1 кВт·ч электроэнергии расходуется 300—400 г угля, крупная ТЭС расходует его в год миллионами тонн. На рис. 2.1 приведен материальный баланс типового блока угольной ТЭС мощностью 2400 МВт.

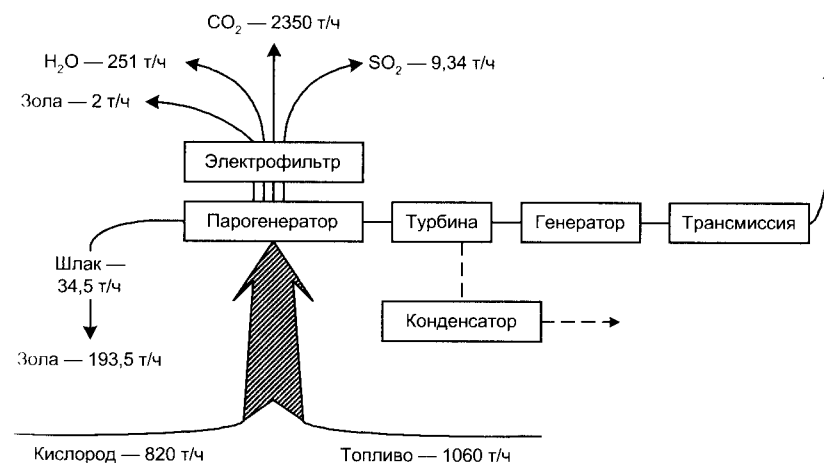


Рис. 2.1. Материальный баланс угольной ТЭС мощностью 2400 МВт

**Нефть** (мазут). Теплоэлектростанции, которые используют в качестве топлива мазут, располагают поближе к центрам нефтеперерабатывающей промышленности. Отдельные ТЭС также расположены в районах добычи нефти (Печорская и Западно-Сибирская нефтегазовые провинции). В основном мазут на ТЭС используется как вспомогательное топливо и доставляется железной дорогой.

При сжигании нефти образуется достаточно большое количество оксидов серы. Особенно высокую сернистость имеют мазуты, вырабатываемые из нефти Волго-Уральского региона; мазуты, получаемые из нефти сибирских месторождений, имеют низкую сернистость. Выход оксидов азота при сжигании мазута больше, чем у газа, но меньше, чем у угля.

Твердых частиц при сгорании нефти (мазута) образуется существенно меньше, нежели при использовании углей. Однако при сжигании мазута выделяются оксиды различных элементов:  $V_2O_5$ , NiO,  $MnO_2$ ,  $Al_2O_3$ ,  $Fe_2O_3$ ,  $SiO_2$ , MgO, некоторые из которых относятся к I и II классам опасности (табл. 2.5). Относительно высок выход бенз(а)пирена — чрезвычайно опасного канцерогенного вещества.

При использовании жидкого топлива практически отпадает проблема золоотвалов, которые на угольных ТЭС занимают значительные территории и являются источником постоянных загрязнений атмосферы в районе станции а также близлежащих территорий из-за уноса части золы с ветрами.

Однако в последние годы цены на мазут сильно возросли. Кроме того, как говорил Д.И. Менделеев, сжигать нефть все равно, что топить печи ассигнациями. Жидкое топливо широко используется на транс-

Таблица 2.5

Состав золы уноса, образующейся при сжигании мазута

Вещество	Процентное содержание	Класс опасности
$V_2O_5$	30—36	I
NiO	8—10	I
$MoO_2$	1	II
$PbO_2$	0,5	I
$Cr_2O_3$	0,5—1	I
ZnO	0,5—2,5	II
$Al_2O_3$	10	IV
$Fe_2O_3$	3—10	IV
MgO	1—3	III
$SiO_2$	10	IV

порте, в химической промышленности, в том числе в производстве пластмасс, смазочных материалов, предметов бытовой химии и т. д.

Сжигание нефти на ТЭС целесообразно только в том случае, если рядом расположен нефтеперегонный завод большой мощности. Строительство ТЭС непосредственно в районах добычи (а это в основном гундра и северная тайга) опасно для ранимой, трудно восстанавливаемой природы.

**Природный газ.** Доля его потребления в общем объеме энергоресурсов составляет 48% в среднем по стране, а в европейской части — 80%. В производстве только энергии доля газа достигла 60%.

Природный газ — наиболее экологически чистое из традиционных видов топлива: при его сжигании вообще не выбрасывается твердых веществ, выбросы оксидов серы ничтожны (только газ Астраханского и Оренбургского месторождений обладает высокой сернистостью). Оксидов азота при использовании природного газа выбрасывается в 10 раз меньше, чем при сжигании угля и в 1,3 раза — мазута. Именно по этой причине начиная с 80-х годов прошлого столетия на многих ТЭС, находящихся в экологически неблагоприятных местах, наметилась тенденция перевода угля на природный газ.

Помимо перечисленных, при сжигании главных видов топлива выбрасываются и другие весьма вредные вещества (табл. 2.6).

Таблица 2.6

Выход вредных соединений при сжигании топлива в топках котлов (по Н.С. Касимову, А.С. Курбатовой, В.Н. Башкину, 2004 г.)

Вредные соединения	Выход вредных соединений, кг/тут		
	нефть, мазут, Q = 10000 ккал/кг	уголь, Q = 7000 ккал/кг	природный или промышленный газ Q = 9000 ккал/кг
1	2	3	4
Диоксид серы $SO_2$	14	20	0,39
Триоксид серы $SO_3$	0,7	1	0,031
Сероводород $H_2S$	< 0,7	< 1	0,08
Оксид азота NOx	4,9	4	6,55
Синильная кислота HCN	< 0,7	< 1	0
Аммиак $NH_3$	0,7	1	0,28
Соляная кислота HCl	< 0,7	1	0,28
Формальдегид	0,7	1	0,85
Органические вещества	3,5	10	1,37

Окончание табл. 2.6

1	2	3	4
Кислоты в пересчете на уксусную	10,5	15	1,25
Пыль	0,7	100	0,08
Фтористые соединения	0	0,2	0

Будучи одним из самых наиболее важных в российской экономике, энергетический сектор в то же время является крупнейшим загрязнителем окружающей среды: предприятия ТЭКа выбрасывают в атмосферу почти половину всех вредных веществ, электроэнергетика занимает первое место среди всех отраслей хозяйственного комплекса страны по объему загрязняющих веществ, выбрасываемых в атмосферный воздух от стационарных источников, и до 70% общего объема парниковых газов. При этом важно подчеркнуть, что объекты теплоэнергетики размещаются, как правило, либо в городах, либо поблизости, что усиливает отрицательное действие их выбросов.

В то же время в абсолютном выражении выбросы энергетики в последнее десятилетие постепенно уменьшаются. Обвальная остановка объектов промышленности в 1991—1995 гг. и соответственно снижение выработки электроэнергии привели в свою очередь к адекватному (в среднем на 600—800 тыс. т в год) падению валовых выбросов вредных веществ. Ныне оно сменилось плавным (около 300 тыс. т в год) снижением, что объясняется, с одной стороны, постепенным выходом промышленности из кризиса, а с другой, — изменением топливного баланса, и, прежде всего, переходом на природный газ. Это обусловило сокращение удельных и валовых выбросов загрязняющих веществ в атмосферу. Например, в 2000 г. валовые выбросы объектами электроэнергетики сократились до 3857,27 тыс. т (на 9,4%), несмотря на рост выработки электроэнергии на 2,3% (Российский статистический ежегодник, 2001 г.).

Любопытные расчеты, заставляющие о многом задуматься, сделаны профессором А.М. Алпатовым (1983 г.). Их результаты приведены в табл. 2.7.

Видно, что по выбросу ряда токсичных металлов (мышьяк, уран, кобальт, кадмий) теплоэнергетика далеко опередила мировое производство.

**ТЭС и парниковый эффект.** По данным академика Л.А. Мелентьева, кпд ТЭС, которые дают почти три четверти электроэнергии страны, не превышает в среднем 36%. У потребителя теряется еще не менее 25% конечной энергии. Следовательно, сегодня полезно расходуется

Таблица 2.7

## Выделение металлов при сгорании углеродного топлива

Металл	Мировое производство, тыс. т/год	Поступления от сжигания топлива, тыс. т/год
Мышьяк	40	255
Уран	30	204
Никель	400	357
Кобальт	13	153
Свинец	2800	51
Кадмий	13	2,6
Серебро	8	1

лишь около одной пятой энергии, заложенной в природных энергетических ресурсах. Таким образом, при получении одной полезной (работающей) калории тепла 3—4 калории тепла сбрасывается в окружающую среду с водой или воздухом, охлаждающим аппаратуру электростанций. Например, только с дымовыми газами, поступающими в атмосферу, уходит до 10% энергии, заключенной в исходном топливе. Поэтому часть энергии тепловых электростанций добавляется к теплу, обусловленному солнечной радиацией, и вносит заметный вклад в тепловое загрязнение планеты. Согласно расчетам отечественных и американских геофизиков, безопасный предел использования добавляющей энергии составляет около 0,1% от солнечной энергии, приходящей на Землю, т. е. это четкий экологический предел роста добавляющей энергетики, развития традиционных видов ее производства.

Ранее указывалось, что одним из важнейших парниковых газов является диоксид углерода. При сжигании 1 т чистого углерода в атмосферу поступает почти 3,7 т  $\text{CO}_2$ . В конце XIX в. содержание  $\text{CO}_2$  составило 0,029% от общего объема атмосферы. В последние сто лет из-за сжигания топлива в атмосферу поступило свыше 400 млрд т  $\text{CO}_2$ . По масштабам продуцируемого  $\text{CO}_2$  процесс сведения лесов и сжигания топлива примерно равны. Все это вместе взятое привело к тому, что поступление диоксида углерода в атмосферу стало превышать его потребление растениями. В целом концентрация  $\text{CO}_2$  в атмосфере увеличилась за последнее столетие на 15%. Среднегодовой прирост за последнее десятилетие составляет около 1,3%, или почти 300 млн т в год. Особенно быстро растет концентрация  $\text{CO}_2$  в атмосфере крупных городов.

**Истощение планетарного кислорода.** Увеличение сжигания топлива сопровождается все большим расходом кислорода. До сере-

дины XIX в. его содержание в атмосфере оставалось более или менее постоянным. Поглощение кислорода в естественных окислительных процессах компенсировалось фотосинтезом. Поглощая из воздуха 55 млрд т кислорода, Мировой океан выделяет в атмосферу 61 млрд т. В результате воздушная оболочка Земли получает ежегодно из океана 6 млрд т кислорода. Ныне этот баланс нарушен главным образом процессами сжигания топлива. Особенно много кислорода потребляют развитые промышленные страны. США, где проживает лишь 5% населения мира, потребляют свыше 30% общемирового производства энергии. В результате такого энергетического изобилия в США расходуется больше кислорода, чем его производит растительность страны. Таким образом, уровень общего благосостояния этой ведущей индустриальной державы строится, в конечном итоге, в значительной мере на потреблении кислорода, продуцируемого вне территории США. За весь период человеческой деятельности безвозвратно израсходовано на процессы горения 273 млрд т кислорода, в том числе за последние 50 лет — 246 млрд т. Однако это пока не привело к заметному уменьшению концентрации кислорода в атмосфере. Но если основным источником энергии по-прежнему будет служить ископаемое топливо, проблема кислородного голодания может обостриться ко второй половине XXI в.

**Выбросы кислотных газов и золы.** При соединении оксидов серы с водой из воздуха образуются капельки серной и сернистой кислот. Их растворы могут долгое время держаться в воздухе в виде плавающих капелек тумана или выпадать вместе с дождем и снегом (табл. 2.8).

Выпадение кислотных осадков сопровождается подкислением водоемов и почвы, что приводит к гибели водных организмов, деградации почвенной фауны, ухудшению состояния лесов и их усыханию. В результате подкисления почвы снижаются урожаи, ухудшается качество сельскохозяйственной продукции. Кислотные дожди и туманы разъедают металлы, краски, синтетические соединения, ткани, сокращают сроки и ухудшают условия хранения продуктов питания и т. д. Наи-

Таблица 2.8

**Выбросы диоксида серы/серной кислоты при сжигании ископаемого топлива, млн т**

Годы \ Регионы	1980	1990	1995	2000	2010 (прогноз)
Европа	59/88	42/63	31/51	26/39	18/27
США	24/36	20/30	16/24	15/22	14/21
Азия	15/22	34/51	40/60	53/79	79/118

большую опасность кислотные дожди представляют для индустриальных стран. Однако посредством трансграничных переносов они достигают и соседних государств.

На территорию России кислотные осадки поступают вместе с западным переносом воздушных масс из европейских стран, особенно из Польши, Чехии, Германии и Украины. Кислотные дожди особенно часты в Карелии и на северо-западе России.

В то же время, по мнению ученых, диоксид серы, поступающий в атмосферу, является своего рода глобальным фактором, в определенной степени компенсирующим парниковый эффект. Диоксид серы, превращающийся после химических преобразований в ядра конденсации, способствует повышению тем самым плотности и отражательной способности верхней границы облачности, что уменьшает поступление солнечного тепла в атмосферу и, соответственно, понижает ее температуру. Отсюда парадокс: предотвращение попадания в атмосферу кислотных газов ( $\text{SO}_2$ ,  $\text{NO}_x$ ) и соответственно избавление от кислотных дождей и их последствий может привести к углублению парникового эффекта. Все это говорит о сложнейшей взаимосвязанности процессов, происходящих в природе («Все связано со всем!»).

Остро стоит проблема выбросов золы. Зола — окисленные в результате горения пылевидные частицы осадочных пород земли (песок, глинозем и др.), включенные в уголь, содержит разнообразные металлы и естественные радионуклиды. При сжигании угля зола несет в своем составе больше металлов, чем их добывается из недр Земли, например, магния в 1,5 раза, молибдена — в 3 раза, урана и титана — в 10, алюминия, йода и кобальта — в 15, ртути — в 50 раз, ванадия, стронция, бериллия, циркония — в сотни раз, галлия и германия — в тысячу раз. Даже зола экологически более чистого топлива — мазута — содержит большое количество веществ наиболее опасных классов.

Сжигание органического топлива, приводящее к выбросу огромных количеств летучей золы, сопровождается ростом запыленности атмосферы, что влечет за собой снижение уровня солнечной радиации на земной поверхности.

Мощными загрязнителями окружающей среды становятся золошлаковые отвалы и сточные воды ТЭС. Сейчас выход золы и шлака в России на ТЭС превышает 100 млн т в год; под золоотвалы отчуждено более 300 км<sup>2</sup> земель, часто наиболее плодородных. Всего объектами теплоэнергетики в отвалах накоплено 1,2 млрд т золошлаков. Многочисленные золошлакоотвалы являются источниками загрязнения подземных вод.



Поскольку такие показатели сжигания различных топлив, как зольность, количество диоксида серы и оксидов азота в выбросах могут сильно различаться между собой, в целях сравнения степени вредности для человека выбрасываемых в атмосферу веществ введен суммарный показатель загрязнения атмосферы в баллах. Так, для подмосковного угля он равен 2,02, экибастузского угля — 1,85, березовского угля — 0,50, для сланцев — 3,16, природного газа — 0,04.

**Химическое и тепловое загрязнение водоемов.** Электроэнергетика потребляет до 70% от общепромышленного объема водопотребления и 20% всего объема водопотребления в стране.

Со сточными водами в водные объекты сбрасываются загрязняющие вещества, нефтепродукты, хлориды, сульфаты, соли тяжелых металлов, специфические вещества (сероводород, капролактан, формальдегид). Сброс сточных вод составил 946 млн м<sup>3</sup>, в том числе загрязненных — 1,3 млн м<sup>3</sup> (2000 г.). Необходимо отметить, что в последние годы с очисткой сточных вод сложилось крайне неудовлетворительное положение: только 12% сбрасываются нормативно очищенными. Наибольший сброс сточных вод в 2000 году имели ТЭЦ—2 (г. Владивосток), Безьянская ТЭЦ (г. Самара), ТЭЦ—1 (г. Ярославль), Красноярская ТЭЦ—2, Ангарская ТЭЦ—10, Томь-Усинская ГРЭС (Кемеровская обл.), ТЭЦ—15 и Первомайская ТЭЦ (г. Санкт-Петербург), ТЭЦ г. Дзержинска Нижегородской области.

Кроме химического, энергетические установки способствуют тепловому загрязнению водоемов. ТЭС производят энергию при помощи турбин, приводимых в движение нагретым паром. При их работе необходимо охлаждать водой отработанный пар. Для охлаждения турбин угольных ТЭС тратится до 60% энергии, содержащейся в топливе (рис. 2.2). Поэтому от станции непрерывно отходит поток воды, подогретой обычно на 8—12°C (от входящей) и сбрасываемой в водоем.

Крупные ТЭС нуждаются в больших объемах холодной воды и сбрасывают в подогретом состоянии 80—90 м<sup>3</sup>/с воды. Это означает, что в природные водоемы поступает крупный поток теплой воды, примерно такого масштаба как река Москва, способный поднять температуру воды в летнее время от 20 до 30°C.

В месте впадения теплой «реки» образуется зона подогрева, занимающая иногда площади в несколько десятков км<sup>2</sup>. В северных и средних широтах в них образуются полыньи. В летние месяцы температуры в зонах подогрева зависят от естественной температуры забираемой воды. Так, если в водоеме температура воды 20°C, то в зоне подогрева она может достигнуть 28—32°C.

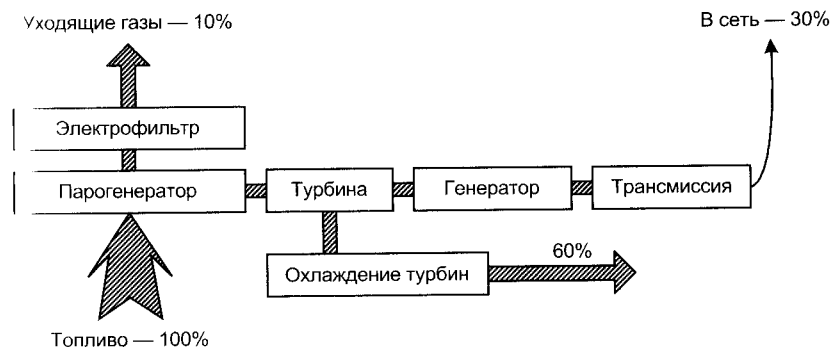


Рис. 2.2. Энергетический баланс угольной ТЭС мощностью 2400 МВт

Вследствие повышения температуры в водоеме и вызванного этим нарушения их естественного гидротермического режима ускоряются процессы «цветения» воды (из-за развития синезеленых водорослей), уменьшается растворимость газов в воде (что особенно опасно для гидробионтов-рыб), меняются физические свойства воды, ускоряются все химические и биологические процессы, протекающие в ней, и т. д. В зоне подогрева снижается прозрачность воды, увеличивается рН, возрастает скорость разложения легко окисляющихся веществ. Скорость фотосинтеза в такой воде заметно понижается. Восприимчивость живых организмов к токсичным веществам с повышением температуры воды обычно увеличивается.

Крупные ТЭС занимают значительные площади, часто 2—3 км<sup>2</sup> и более. Кроме того, большие пространства (иногда 10 и более км<sup>2</sup>) уходят на размещение шлаков и золоотвалов. На таких землях изменяется рельеф, характер почвенно-растительного покрова, нарушается сток и его состав, что крайне отрицательно влияет на качество сельскохозяйственной продукции расположенных поблизости хозяйств.

Согласно докладу МЧС РФ (2005 г.), на объектах электроэнергетики в 2004 г. произошло 5 аварий, в том числе связанных с воздействием сверхрасчетных ветровых нагрузок — 2. Несмотря на локальный характер указанных аварий, в них погибло 144 человека и 1229 человек пострадало. Основными причинами аварий в электроэнергетике послужили: нарастание объемов выработавшего ресурс оборудования; отсутствие бюджетного финансирования на строительство новых электростанций; крайне напряженная обстановка с обеспечением электростанций топливом; расположение объектов энергетики на территориях с неблагоприятными природными условиями (в зонах

сейсмической активности, северных районах); концентрация производственных мощностей на ограниченной площади и в непосредственной близости к городам и населенным пунктам; просчеты в проектировании, неудовлетворительное качество и недоделки строительных и монтажных работ на вновь вводимых объектах и др.

## § 6. Мероприятия по снижению загрязнений воздушной среды выбросами ТЭС

Проблему снижения поступления вредных веществ в атмосферу на действующих ТЭС решают в основном двумя способами: использованием технологических методов подавления образования вредных веществ и установкой пылегазоочистного оборудования.

**Экологическое совершенствование технологии производства.** Как известно, интенсивность образования  $\text{NO}_x$  определяется в основном температурным уровнем и концентрацией кислорода в факеле. Интенсивность образования топливных  $\text{NO}_x$  определяется, главным образом, концентрацией кислорода в зоне сгорания летучих компонентов, а температура играет второстепенную роль. Специально организуя топочный процесс, можно существенно изменить количество образующихся оксидов азота при горении. Нашли практическое применение следующие методы (И. Б. Хомченко, 1997 г.).

**Снижение температурного уровня в топке** эффективно для котлов, в которых сжигается природный газ, не содержащий азота. Метод реализуется путем установки большого числа горелок в несколько ярусов по высоте.

**Рециркуляция дымовых газов** успешно используется на газомазутных котлах с высокой температурой в ядре горения. Эффективность зависит от количества и температуры рециркулирующих газов, а также от организации ввода их в топку.

**Впрыск влаги или пара в топку** как средство снижения выбросов  $\text{NO}_x$  отличается простотой, легкостью регулирования и низкими капитальными затратами (на газомазутных котлах этот метод позволяет снизить выбросы  $\text{NO}_x$  на 20—30%).

**Ступенчатая подача топлива.** При двухступенчатом сжигании через все горелки подают топливо с недостатком воздуха, так, чтобы кислорода не хватало для образования  $\text{NO}_x$ , а в конечную часть факела вводят недостающий для полного сгорания воздух. При трехступенчатом сжигании выше основных пылеугольных горелок в топке устанавливают дополнительные горелки, в которые подается часть топлива с недостатком воздуха и создается зона с восстановительной средой. Еще

выше располагают сопла для ввода третичного воздуха, необходимого для завершения топочного процесса.

**Снижение избытка воздуха в топке** на всех видах топлива приводит к уменьшению выброса  $\text{NO}_x$ . Пределом применимости этого способа служит появление в уходящих газах продуктов неполного сгорания ( $\text{CO}$ ,  $\text{C}_x\text{H}_y$ ,  $\text{H}_2$ ), увеличение содержания горючих в уносе, увеличение интенсивности шлакования поверхностей нагрева и высокотемпературная коррозия экранов.

**Предварительный подогрев топлив до 700°С**, когда выделяется значительная часть летучих, а азотсодержащие компоненты топлива переходят в прочную молекулу  $\text{N}_2$ , позволяет в 2,5 раза снизить выбросы топливных  $\text{NO}_x$ .

**Технология кипящего слоя.** Принцип сжигания твердого топлива в кипящем слое его частиц заключается в следующем. Дробленое топливо и сорбент (известняк  $\text{CaCO}_3$ ), связывающий  $\text{SO}_2$ , подаются в топку, и топливо сгорает при 800—900°С в кипящем слое, образованном золой или кварцевым песком (если топливо малозольное). Выносимые из топки частицы золы, сорбента и топлива улавливаются в циклоне и далее многократно циркулируют по контуру «топка — циклон — топка». При низких температурах горения не происходит разложения золы и шлакообразования, а также образования  $\text{NO}_x$ . Подаваемый в кипящий слой известняк разлагается ( $\text{CaCO}_3 \rightarrow \text{CaO} + \text{CO}_2$ ), становится пористым. Проникающий в поры диоксид серы соединяется с  $\text{CaO}$ .

Развитие технологий кипящего слоя направлено на обеспечение эффективного сжигания низкокачественного высокзолыного топлива в широком диапазоне изменения нагрузок котлов без использования газообразного и жидкого топлива, а также на максимальное сокращение выбросов оксидов серы, азота и летучей золы. Таким способом Япония сумела весьма существенно сократить выбросы от крупных ТЭС, работающих на угле.

**Золоулавливание на ТЭС.** Чтобы предотвратить выброс золы в атмосферу и защитить дымососы котлов от абразивного износа, на электростанциях осуществляется очистка газов в золоуловителях: механических (циклоны, центробежные скрубберы, тканевые фильтры и др.) и электрических (электрофильтры). Принцип работы и конструктивные особенности указанных аппаратов рассмотрены ниже (глава 6).

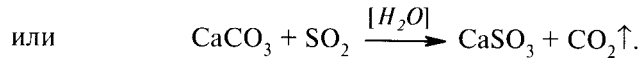
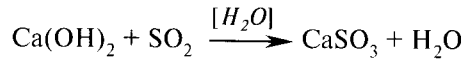
**Методы очистки газовых выбросов ТЭС.** Различают мокрые (жидкофазные) и сухие методы очистки газовых выбросов от токсичных компонентов. Как мокрые, так и сухие методы могут быть циклическими и нециклическими, каталитическими и некаталитическими.

**Мокрые методы** очистки связаны с использованием в качестве плотительного агента жидкости: воды, водных растворов, других веществ или жидкостей. **Сухие методы** очистки основаны на взаимодействии газа с твердыми веществами — поглотителями (сорбентами).

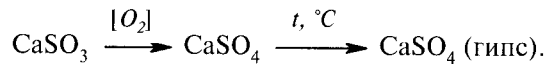
Указанные методы достаточно подробно рассмотрены в главе 6. Ниже для примера приведены некоторые из них.

**Мокрый известняковый (известковый) способ** наиболее разработан и распространен на электростанциях США, Японии, ФРГ, в некоторых странах СНГ.

В качестве адсорбента  $SO_2$  используется известь  $Ca(OH)_2$  или известняк  $CaCO_3$ :



Образующийся сульфит кальция  $CaSO_3$  доокисляется до  $CaSO_4$  и после термической обработки используется в качестве строительного материала:



На рис. 2.3 изображена принципиальная схема одного из вариантов известнякового метода очистки.

Дымовые газы вначале поступают в золоуловитель 1, затем направляются в скруббер 3 для очистки от  $SO_2$ . Скруббер орошается водой, содержащей мелкоизмельченный  $CaCO_3$ . Очищенные газы освобождаются от брызг раствора в брызгоуловителе 4 и, пройдя теплообменник 5, выбрасываются в атмосферу через дымовую трубу. Суспензия  $CaCO_3$  направляется на орошение скруббера. По истечении времени, когда концентрация твердых частиц достигает 10—15% массы жидкости, часть суспензии выводится из цикла для получения товарного продукта — гипса.

Недостатки данного метода: температура уходящих газов снижается со 130 до 50°C (необходим поэтому подогрев их для обеспечения рассеивания после выхода из дымовой трубы); образуются сточные воды.

**Озонный способ одновременной очистки дымовых газов от оксидов серы и азота** разработан в СССР и испытан на Молдавской ГРЭС. Дымовые газы от энергоблока, пройдя очистку от золы в мокром золоу-

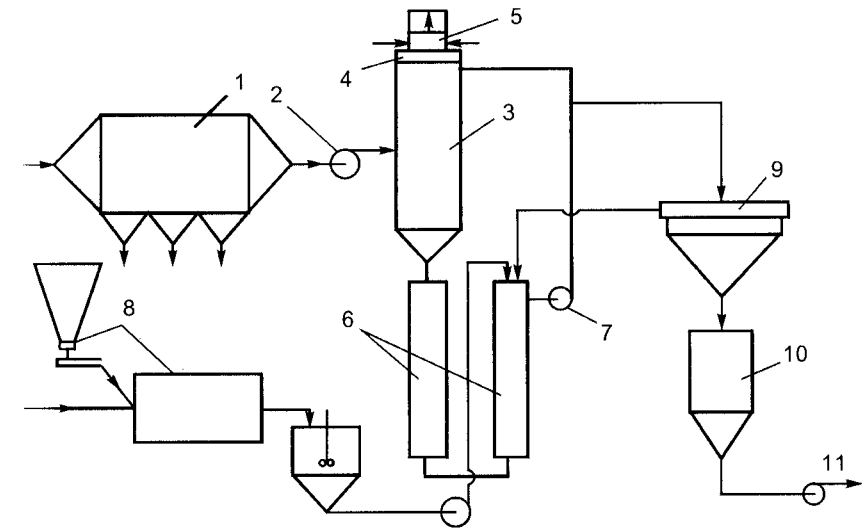
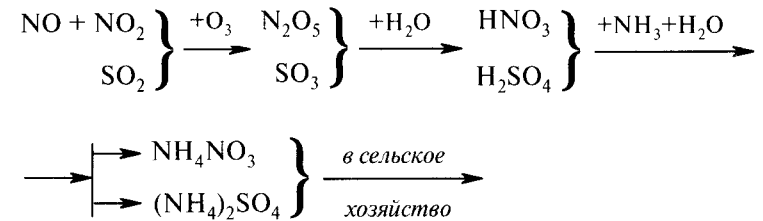


Рис. 2.3. Принципиальная схема очистки дымовых газов с  $SO_2$  известняковым способом:

1 — золоуловитель; 2 — дымосос; 3 — скруббер; 4 — брызгоуловитель; 5 — подогреватель; 6 — емкости; 7 — циркуляционный насос; 8 — установка для приготовления суспензии; 9 — сгуститель; 10 — емкость для шлама; 11 — сброс шлама в золоотвал

ловителе, направляются в абсорбер, куда одновременно подаются орошающая жидкость и озон  $O_3$ . Вследствие окисления последним низшие оксиды  $NO$  и  $NO_2$  переходят в высший  $N_2O_5$ . Одновременно окисляется и  $SO_2$  до  $SO_3$ . В контакте с водой образуется смесь азотной и серной кислот, которую нейтрализуют аммиачной водой. Полученные в результате реакции нитрат и сульфат аммония выводят из цикла для последующего использования в качестве удобрений:



Одновременно эти удобрения обогащаются биогенными микроэлементами из золы (медь, бор, магний и др.), которые стимулируют рост растений.

Основные недостатки озонного метода: высокая энергоемкость производства озона, достигающая 6—10% мощности энергоблока, и коррозионная агрессивность смеси серной и азотной кислот.

Следует подчеркнуть, что при любом методе очистки дымовых газов она существенно усложняет и удорожает схему ТЭС. Стоимость последней в зависимости от технологии очистки и эксплуатационных затрат может увеличиться на 10—30%. Поэтому перспективны только те процессы газоочистки, которые позволяют получать ценные сопутствующие продукты, легко применяемые в других отраслях. Нет сомнения, что в перспективе золоотвалы могут стать основой для получения многих ценных металлов: магния, алюминия, молибдена, урана, титана и др. Это не отходы, а пока не востребованные техногенные «месторождения» полезных ископаемых.

За рубежом большое внимание уделяется предварительной (перед сжиганием) обработке углей, их «облагораживанию». В первую очередь удаляют серу из высокосернистых углей, содержащих более 3% серы. В США, например, более 50% от всех углей, направляемых на ТЭС, подвергают предварительной очистке, а в Норвегии еще в 1978 г. был принят закон, в соответствии с которым могут применяться только угли с содержанием серы менее 1%.

## § 7. Мероприятия по снижению загрязнения водоемов сточными водами ТЭС

Снижение отрицательного влияния ТЭС на водоемы осуществляются следующими основными путями: очисткой сточных вод перед их сбросом в водоемы, организацией надлежащего контроля; уменьшением количества сточных вод вплоть до создания (в перспективе) практически бессточных электростанций; использованием сточных вод в цикле самой ТЭС; усовершенствованием технологии ТЭС; комплексным использованием тепловых ресурсов ТЭС.

Методы очистки сточных вод, нашедшие применение на различных энергетических установках, станциях и теплоцентралях, подразделяются на механические, физико-химические, химические и биологические. Их описание дано в главе 7.

Для снижения сбросов от химических промывок используют, например, замену воды паром или паровоздушной смесью, применяют аппараты для удаления грубодисперсных и коллоидных примесей

(электромагнитные фильтры) и растворенных примесей (ионные фильтры), защиту от коррозии поверхности нагрева специальными методами обработки металла.

Основным способом уменьшения сброса вод из золоотвалов является перевод систем гидрозолоулавливания на оборотный цикл, когда осветленная на золоотвале вода возвращается на электростанцию для повторного использования (В.В. Жабо, 1992 г.). В настоящее время 111 из 120 газомазутных ТЭС мощностью более 100 МВт каждая оборудованы системой нейтрализации обмывочных вод регенеративных воздухоподогревателей и извлечения ванадийсодержащего шлака; установки по очистке нефтесодержащих стоков имеют 196 станций. Однако указанные системы не всегда в полной мере используются.

Очень перспективны мероприятия по комплексному использованию огромных тепловых ресурсов, имеющихся на тепловых электростанциях. Их реализация привела к созданию во многих странах крупных энергокомплексов (рис. 2.4).

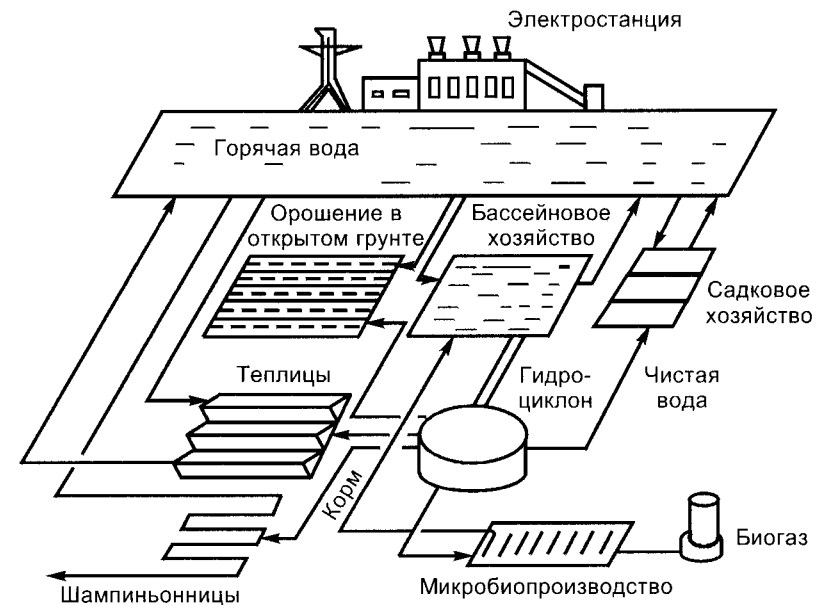


Рис. 2.4. Энерго-продовольственный комплекс на базе ТЭС

## § 8. Гидроэнергетика и ее воздействие на природную среду

**Гидроэлектростанции: достоинства и экологические проблемы.** Россия и страны Содружества независимых государств (СНГ) обладают огромными гидроэнергоресурсами, которые оцениваются в 3,94 трлн кВт·ч/год, из них экономический потенциал составляет 1,09 трлн кВт·ч/год. К настоящему времени гидропотенциал страны освоен примерно на 20%.

Для повышения эффективности гидроэнергетики строятся каскады ГЭС. Основу гидроэнергетики страны составляют 40 гидроэлектростанций единичной мощностью 100 МВт и более. Из 12 самых мощных ГЭС мира в России находятся Саяно-Шушенская (6400 МВт) и Красноярская (6000 МВт) на р. Енисее; Братская (4500 МВт) и Усть-Илимская (3840 МВт) на р. Ангаре. В европейской части крупные ГЭС построены на р. Волге: Волгоградская — 2540 МВт, Волжская — 2300 МВт, Чебоксарская — 1370 МВт, Саратовская — 1360 МВт. На долю ГЭС ныне приходится около 17% общей выработки электроэнергии в стране.

Роль этого вида производства энергии очень велика: выработка электроэнергии на ГЭС обходится относительно дешево; ГЭС незаменимы для моментального покрытия пиковых нагрузок в энергосистемах. Их работа не вызывает химического загрязнения природной среды, водохранилища ГЭС можно использовать для орошения, рыболовства, судоходства, водоснабжения, в рекреационных целях. Гидроузлы ликвидировали во многих районах опасность весенних наводнений. Подсчитано (Н.Н. Родзевич, 2003 г.), что получение электроэнергии на теплоэлектростанциях европейской части России в таком же количестве, которое дает только Волжский каскад ГЭС, привело бы к ежегодному поступлению в атмосферу 38 млн т диоксида углерода, 0,2 млн т оксидов азота, 0,22 млн т золы.

В то же время с эксплуатацией ГЭС связано много сложных экологических проблем.

1. Под водохранилища ГЭС отчуждаются большие площади земель, в т. ч. лучших в сельскохозяйственном отношении. Около 88% общего числа водохранилищ в нашей стране сооружены в условиях равнин; используемые на ГЭС напоры достигают 15—25 м, а площадь зеркала акваторий — десятки тысяч кв. км. В этих условиях удельная плотность затопления составляет от 5 до 15 км<sup>2</sup> на каждую тысячу кВт установленной мощности ГЭС. Подготовка ложа водохранилищ будущих ГЭС

велась поспешно, с нарушением экологических требований. Из-за того, что полная вырубка лесов ложа могла отодвинуть сроки ввода ГЭС на несколько лет, она была признана нецелесообразной и поэтому не проводилась. Только при строительстве Усть-Илимской ГЭС под водой оказалось более 20 млн м<sup>3</sup> древесины. Через несколько лет эксплуатации наступает расплата за такую «экономия»: из-за загнивания леса водоем становится практически непригодным для живых организмов и для судоходства (появление топляков — ползатопленных бревен), ухудшается качество атмосферного воздуха.

На горных реках строительство ГЭС резко снижает перспективы затопления земель.

2. Крупные водохранилища оказывают заметное влияние на локальные климатические условия. Так, в долине Енисея на сотни километров ниже Красноярской ГЭС зимой устанавливаются густые холодные туманы, что вызвано сбросом через турбины относительно теплых донных вод водохранилища. На обширных пространствах крупных водоемов нередко возникают сильные ветры, вызывающие волнение воды, штормы, которые затрудняют судоходство и промысловый лов рыбы.

3. На горных реках с крутым падением русла и узкими ущельями накопление больших объемов воды нарушает и без того неустойчивое равновесие блоков земной коры. Как следствие, в районах крупных гидроузлов довольно часты небольшие землетрясения, а иногда происходят и относительно сильные, например, в горах Италии, Индии.

Крупные гидроэнергетические сооружения в потенциале несут в себе опасность крупных катастроф. Ежегодно в мире происходит более трех тысяч аварий на различных плотинах, из них каждая седьмая — в странах СНГ. При аварийном разрушении плотины возникает так называемая волна прорыва, которая затапливает огромные территории и приносит большой материальный и экологический ущерб. Критерий остроты масштабов последствий зависит от высоты волны прорыва, от того, насколько она превышает максимальную высоту в створе плотины, а также от времени добега гребня волны прорыва. Особенно большая потенциальная опасность существует для рек, на которых сооружены каскады гидроэлектростанций (Волга — 11, Днепр — 6 и т. д.).

Тревожное положение сложилось с Саяно-Шушенской ГЭС. Паводки 1985 и 1988 годов привели к разрушению части скального основания и конструкции, что в сочетании с ошибочной технологией ремонтов способствовало нарушению пространственного положения

плотины. Выводы ведущих институтов страны говорят о том, что в настоящее время Саяно-Шушенская ГЭС находится в практически аварийном состоянии, последствия при потере устойчивости плотины могут быть катастрофическими.

4. Образующиеся водохранилища на равнинных реках существенно замедляют скорость обмена вод. Так, до зарегулирования Волги полный обмен воды в реке осуществлялся за 30—40 дней, а после создания каскада водохранилищ на это требуется в 4—5 раз больше времени. Потому санитарное состояние водоемов ухудшается из-за снижения интенсивности паводков и половодий.

5. Плотины ГЭС преграждают путь на нерест проходным рыбам, резко ухудшают состояние нерестилищ, поскольку снижение скорости воды способствует заилению. Как следствие, резко уменьшилось количество рыб ценных промысловых пород. Многолетние наблюдения говорят о том, что количество рыбы, уничтожаемой на водозаборах ГЭС, многократно превышает то, что дают все рыбные предприятия страны. По данным Каспийского научно-исследовательского института рыбного хозяйства, только на водозаборах Астраханской области ежегодно гибнет 14,4 млн. молоди рыб. Для борьбы с указанными явлениями на современных плотинах строятся дорогостоящие рыбопроходы и рыбоподъемники, создаются искусственные нерестилища.

**Перспективы малой гидроэнергетики.** Есть все основания считать, что строительство крупных ГЭС на равнинных реках России не имеет перспективы в отличие от так называемых **малых гидроэлектростанций** (МГЭС). Эти станции сыграли большую роль в восстановлении экономики, разрушенной в годы Великой Отечественной войны. МГЭС мощностью 1 МВт способна обеспечить энергией до 500 полностью электрифицированных современных жилых домов в сельской местности (Д.П. Никитин, Ю.В. Новиков, 1986 г.).

Малые гидроэлектростанции практически не изменяют природные условия, не затопляют большие земельные площади и даже снижают пики половодья, улучшают водообмен и аэрацию. МГЭС, как считают специалисты, могут служить надежным маневренным резервом и промышленных предприятий. На рис. 2.5 представлена схема малой гидроэлектростанции с вертикальной пропеллерной турбиной, рассчитанной на напор воды высотой 10 м и малые расходы — до 10 м<sup>3</sup>/с.

Небольшие плотины на реках не столько нарушают, сколько оптимизируют гидрологический режим рек и прилегающих территорий.

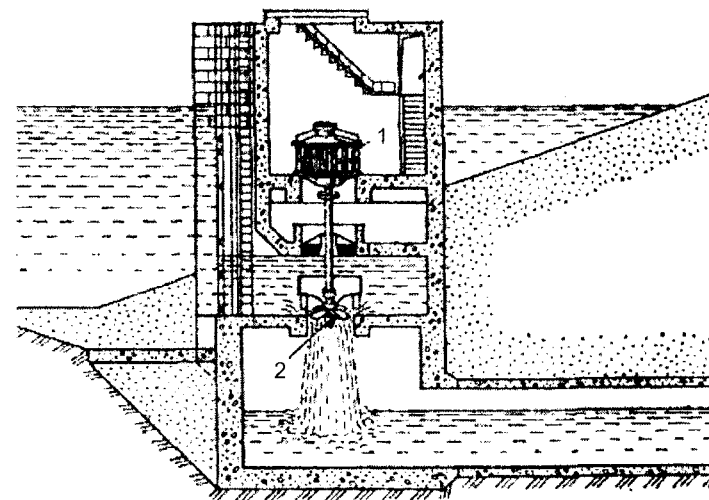


Рис. 2.5. Схема МГЭС с вертикальной пропеллерной турбиной: 1 — генератор; 2 — турбина

Их можно рассматривать как пример экологически обусловленного природопользования, мягкого вмешательства в природные процессы. Водоохранилища, создававшиеся на малых реках, обычно не выходили за пределы русел. Они гасят колебания воды в реках и стабилизируют уровни грунтовых вод под прилегающими пойменными землями. Это благоприятно сказывается на продуктивности и устойчивости как водных, так и пойменных экосистем.

Имеются расчеты, что на мелких и средних (длиной от 10 до 200 км) реках, которых в России более 150 тысяч, можно получать не меньше энергии, чем на современных крупных ГЭС. Созданы турбины, позволяющие получать энергию, используя естественное течение рек без строительства плотин. Такие турбины легко монтируются на реках и при необходимости перемещаются в другие места. Хотя стоимость получаемой на таких установках энергии заметно выше, чем на крупных ГЭС, ТЭС или АЭС, но высокая экологичность делает целесообразным ее выработку.

## § 9. Ядерная энергетика и ее воздействие на природную среду

**Достоинства ядерной энергетики.** Как известно, в атомной энергетике развиваются два направления получения энергии: 1) деление атом-

ных ядер тяжелых элементов (**ядерная энергетика**), 2) синтез ядер легких элементов (**термоядерная энергетика**). Как следует из табл. 2.9, доля ядерной энергии в общем объеме вырабатываемой энергии многих развитых стран составляет весьма большую величину, особенно во Франции (79%), Швеции (43%), Южной Кореи (43%), Японии (32%). Это прежде всего страны, бедные традиционными энергоресурсами. В России в настоящее время действует 31 реактор с установленной мощностью более 22 млн кВт.

Действительно, возможности ядерной энергетики впечатляющи: по энергетической ценности 1000 т угля или 530 т мазута эквивалентны 0,33 кг урана на атомных электростанциях (АЭС) и 45 г дейтерия на термоядерных реакторах. Для выработки 1 кВт·ч энергии затрачивается всего  $43,8 \cdot 10^{-6}$  г урана-235, а угля 0,3—0,4 кг. Сейчас в мире эксплуатируется свыше 400 блоков АЭС, по данным МАГАТЭ суммарная мощность АЭС к 2000 г. достигла 500 млн кВт.

Одной из немаловажных причин (кроме чисто военных) развития атомной энергетики во всем мире (особенно в 60—80 гг. прошедшего века) стали все возрастающие расходы на разведку, добычу и транспортировку традиционных энергоносителей (нефти, угля, газа). В ряде стран, в том числе и России, этот расход приблизился к 50% ресурса последних. В то же время широкое применение ядерной энергетики позволяет существенно экономить невозобновимые энергетические ресурсы, использовать их более рационально. Так, для производства 1 трлн кВт·ч электроэнергии (это чуть больше ее производства в год в нашей стране) пришлось бы сжечь на ТЭС 280 млн т ископаемого топлива (Н.Н. Родзевич, 2002 г.). Это сопровождалось бы интенсивным загрязнением природной среды продуктами неполного сгорания топлива, а также золой, диоксидами серы, азота и др.

Вопреки сложившемуся общественному мнению воздействие самих атомных электростанций на окружающую среду относительно невелико: в атмосферу попадает небольшое количество летучих веществ и аэрозолей (строго нормированное по ПДВ) — это тритий, радиоактивные изотопы ксенона, криптона, йода, осколки деления ядер, продукты активации. Газовые сбросы в атмосферу предварительно очищаются от радионуклидов.

Объемы жидких отходов, образующихся на АЭС, могут достигать 100 тыс. м<sup>3</sup>/год на энергоблок с реактором РБМК—1000 и 40 тыс. м<sup>3</sup>/год на энергоблоке с реакторами ВВЭР—440 и ВВЭР—1000. Объем твердых отходов ежегодно достигает на АЭС 2000—3000 м<sup>3</sup>. Основным видом твердых отходов является отработанное топливо. Ежегодно заменяют примерно 1/3 действующих тепловыделяющих элементов

(ТВЭЛов) новыми. Как правило, большая часть твердых и жидких радиоактивных отходов (РАО) хранится в специально оборудованных на станции хранилищах. Но заполненность хранилищ жидкими и твердыми РО высока и уже достигает 83,5% на Кольской и Белоярской АЭС.

Недалеко от АЭС всегда создаются города или поселки городского типа (Десногорск при Смоленской АЭС, Полярные зори при Кольской АЭС и пр.), поэтому прямое воздействие на население ограничено. Что касается персонала, то годовая эквивалентная доза для сотрудников АЭС составляет 4,4 мЗв. Для людей, проживающих в окрестностях станции, она равна примерно 0,02 мЗв/год. Для сравнения — фоновое излучение составляет 2 мЗв/год, а доза, получаемая в среднем за год при рентгеновских обследованиях, достигает 0,5—1 мЗв (Н.С. Касимов, А.С. Курбатова, В.Н. Башкин, 2004 г.).

По ряду экономических и экологических показателей ядерная энергетика не уступает энергетике на угле, нефти и даже газе (табл. 2.9).

Таблица 2.9

**Экономические и экологические показатели различных энергоресурсов**  
(А.Н. Кононов, 2001 г.)

Показатель	Уголь	Нефть	Природный газ	Ядерная энергия	Гидроэнергия	Энергия ветра	Солнечная энергия
1	2	3	4	5	6	7	8
Удельные капитальные вложения, долл/кВт	1200—1400	1000—1300	1200—1500	1300—2000	2000	1800	2500
Себестоимость электроэнергии, цент/(кВт·ч)	2,5—4,0	2,6—3,0	≈2,6—3,0	≈2,2—3,0	1,2	4,8—7,0	12
Коллективная доза облучения населения от эксплуатации станции мощностью 1 ГВт, чел.·Зв/год	4	0,5	0,03	1,3	—	—	—
Выделение CO <sub>2</sub> (парниковый эффект), г/(кВт·ч)	251/10	192/6	180/33	0/7	0/6	0/20	0/52
Выбросы SO <sub>x</sub> , мг/(кВт·ч)	288/38	26/3,5	0/7	0/32		0/15	0/104



Окончание табл. 2.9

1	2	3	4	5	6	7	8
Выбросы NO <sub>x</sub> , мг/(кВт/ч)	516/44	242/21	208/69	0/70	—	0/19	0/99
Риск профессиональной смертности, число смертей/(ГВт/ч):							
немедленный риск (инциденты),	8	3	1	0,7	4	4	4
отложенный риск (опасности)	9	—	—	0,7	—	—	—

Производство электроэнергии на атомных станциях не сопровождается выбросами в атмосферу диоксида углерода и поэтому не усугубляет проблемы, связанные с парниковым эффектом. Потребление кислорода на ядерных станциях также сведено к минимуму. Для разбавления небольших выбросов АЭС в атмосферу до допустимых концентраций требуется в тысячи раз меньше воздуха в расчете на единицу вырабатываемой энергии, чем при работе обычных тепловых электростанций.

**Экологические проблемы ядерной энергетики.** Однако есть причины, в том числе и объективные, заставляющие относиться к ядерной энергетике с осторожностью. Накопленный опыт эксплуатации АЭС с реакторами деления выявил ряд их существенных недостатков.

**Непрерывное облучение близживущего населения, растений и животных малыми дозами радиации и загрязнение среды радионуклидами.** До сих пор идут дискуссии о пороге вредности малых доз радиации, тем более что радионуклиды попадают через пищевой цикл внутрь тела человека, накапливаются там и могут создать самое опасное внутреннее облучение. Если организмы как-то приспособились к естественным радионуклидам (последние практически не концентрируются в телах растений и животных), то весьма опасные для человека долгоживущие радионуклиды ядерного цикла стронций—90 и цезий—137, будучи по химическим свойствам эквивалентными соответственно кальцию и калию, легко усваиваются растениями и животными. Как следствие, их концентрация в некоторых сельскохозяйственных растениях на один-два порядка превышает концентрацию в зараженной почве.

**Необходимость длительного хранения на территории АЭС ядерного топлива, а затем переработки и захоронения высокотоксичных РАО.** С

каждым годом их количество, а также шлаков растет. Они сохраняют свою активность в течение многих столетий. Проблема усложняется тем, что коэффициент использования ядерного топлива составляет лишь менее 3—5%, остальное идет в отходы. Уже к 2000 г. годовая выгрузка отработанного ядерного топлива из реакторов, эксплуатируемых в мире, составила около 10 тыс. т, из которых 100 т — масса особо опасных отходов, в том числе около 8 т в России (Н.И. Иванов, И.М. Фаншт, 2002 г.).

Как ни парадоксально, ряд специалистов считает, что захоронение РАО в морских глубинах менее опасно, так как там существуют более благоприятные условия для быстрого рассеивания и нейтрализации радионуклидов и меньше возможностей для захоронения водных организмов, служащих объектами морского промысла. Однако тщательное изучение гидрологического режима глубоких (более 7 км) впадин показало, что обновление глубинных вод океана происходит менее чем за 100 лет, а в ряде случаев подъем воды с глубин свыше 1 км осуществляется всего за 3—4 года. Таким образом, даже сверхглубокие впадины не могут служить достаточно надежным местом захоронения РАО.

К настоящему времени выработаны следующие технологии захоронения РАО: 1) для больших количеств высокоактивных отходов — концентрирование и последующее хранение (посредством остекловывания, бетонирования и последующего складирования в глубоких шахтах); 2) для небольших количеств высокоактивных РАО — извлечение долгоживущих изотопов с высокой токсичностью (ядовитостью) перед удалением остаточной активности; 3) для отходов средней степени активности — хранение (например, в специальных бассейнах под водой) по достижению распада короткоживущих изотопов и последующее рассеивание в той или иной среде; 4) для относительно небольших количеств слабоактивных отходов — разбавление (например, водой) и последующее рассеивание в воде морей и океанов. Нет нужды говорить о том, что последний способ экологически опасен.

Существуют и другие, в том числе экзотические (например, выброс РАО в космос) способы хранения радиоактивных отходов. Все они сложны и дорогостоящи. При любом способе хранения РАО должны быть изолированы от биохимического круговорота элементов в биосфере.

АЭС оказывают сильное **тепловое воздействие** (тепловое загрязнение биосферы) на окружающую среду, особенно на естественные водоемы. Сброс тепла в окружающую среду от АЭС в 1,5—1,8 раз больше, чем от ТЭС, что объясняется разницей в значениях КПД, равных

30—40%. Расход воды на охлаждение, например, для одной из крупнейших отечественных тепловых станций — Конаковской ГРЭС составляет 70—90 м<sup>3</sup>/с (сток таких рек, как Южный Буг). Для мощных АЭС этот расход достигает 180 м<sup>3</sup>/с. Наибольшую опасность представляет охлаждающая АЭС вода, сбрасываемая в природные водоемы при температуре 40—45°С. Такие тепловые сбросы приводят к изменению теплового режима рек и озер и, как следствие, к гибели отдельных водных организмов.

О масштабах теплового загрязнения говорит такой факт. В США — наиболее крупном производителе энергии — для охлаждения сбросных вод ТЭС и АЭС потребуется, согласно расчетам, треть стока всех рек страны. Поэтому имеется проект сбрасывать нагретые воды АЭС в море.

Помимо перечисленных недостатков АЭС, следует отметить еще два обстоятельства. Во-первых, крайне опасным является то, что большинство ныне действующих АЭС размещено вблизи крупных городов и около крупных водоемов и рек; некоторые из них находятся в местах, где зафиксированы разломы земной коры. Во-вторых, на сооружение АЭС требуется затратить до 25% стоимости электроэнергии, которую АЭС выработает за время своей работы. В-третьих, продолжительность работы АЭС составляет 40—50 лет, после чего должен быть произведен демонтаж оборудования, зданий, сооружений и подвергнута рекультивации площадка. Подсчитано, что на эти работы необходимо затратить средства, вполне соизмеримые со стоимостью строительства самой атомной электростанции. Эта проблема очень актуальна для России: большинство ее АЭС уже выработали свой ресурс.

Указанные экологические проблемы, связанные с «нормальным» функционированием, не идут ни в какое сравнение с последствиями крупномасштабных аварий на АЭС. Только в экономическом аспекте аварии на АЭС «Три Майл Айленд» США и на Чернобыльской АЭС обернулись десятками миллиардов долларов прямых убытков и, по видимому, сотнями миллиардов косвенных.

Страх перед подобными катастрофами резко изменил отношение людей к ядерной энергетике, подорвал доверие к надежности АЭС. США, Япония, Великобритания притормозили строительство новых АЭС, другие страны (Швеция, Австрия) отказались от него совсем и даже постепенно закрывают уже действующие. Понятно, что радиophobia в первую очередь затронула население России.

**Мероприятия по повышению уровня безопасности АЭС.** После трагедии Чернобыля были произведены коренные усовершенствования технологий ядерной безопасности отечественных АЭС, которые по-

волили вывести их на уровень, превышающий среднемировые показатели безопасности (табл. 2.10).

В настоящее время интенсивно проводятся работы, имеющие целью повысить безопасность эксплуатации АЭС.

Таблица 2.11

Динамика показателей безопасности

Год	Среднемировой	России
1992	1,6	1,8
1993	2,0	1,1
1994	1,1	0,5
1995	1,0	0,7
1996	1,0	0,5

Таблица 2.10

Показатели безопасности АЭС

Страна	Показатель безопасности
США	0,9
Германия	0,2
Япония	0,02
Россия	0,5
Украина	1,1
Великобритания	1
Франция	0,9
Корея	0,9
Среднемировой	1

**Примечание:** в качестве показателей безопасности АЭС принято число срабатываний аварийной защиты блока АЭС за семь тысяч часов эксплуатации (1 год).

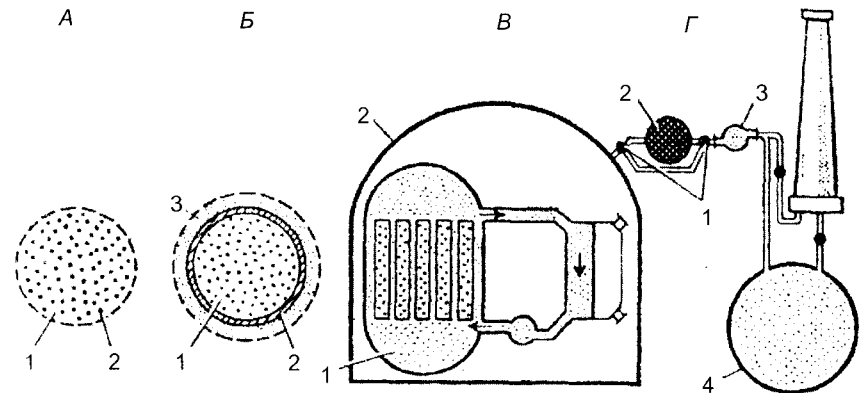


Рис. 2.6. Конструктивные барьеры локализации радиоактивных веществ на АЭС:

А — сердечник ТВЭЛ (1 — материал матрицы сердечника ТВЭЛ, 2 — ядерное топливо); Б — ТВЭЛ (1 — топливная композиция, 2 — оболочка ТВЭЛ, 3 — теплоноситель); В — паропроизводящая установка АЭС (1 — контур первичного теплоносителя, 2 — защитная оболочка); Г — система очистки газообразных выбросов (1 — запорная арматура, 2 — фильтры, 3 — вентилятор, 4 — газгольдер)

Основная задача в проблеме обеспечения безопасности АЭС состоит в том, чтобы надежно локализовать осколки деления и продукты их радиоактивного распада как при нормальной эксплуатации, так и при возможных авариях, связанных с повреждением оборудования, неисправностями в системе управления, ошибочными действиями обслуживающего персонала или стихийными бедствиями. Для полной гарантии безопасности обычно предусматривается несколько защитных барьеров. В общем случае их может быть четыре (см. рис. 2.6, Д.П. Никитин, Ю.В. Новиков, 1986 г.).

Первым барьером служит матрица с распределенными частицами ядерного топлива. Вторым — оболочки тепловыделяющих элементов (ТВЭлов). Роль третьего выполняют корпус реактора и контур циркуляции теплоносителя (первый контур), препятствующие выходу продуктов деления при разгерметизации ТВЭЛов. Наконец, в качестве четвертого барьера могут быть использованы специальные защитные оболочки, исключающие загрязнение атмосферы при разуплотнении корпуса реактора или контура циркуляции теплоносителя. Защитные оболочки — это сплошные железобетонные или металлические сооружения, рассчитанные на снижение давления (рис. 2.7), удержание радиоактивного пара и улавливание радиоактивных продуктов в случае максимальной проектной аварии (в этом случае предполагается мгновенный разрыв трубопровода наибольшего диаметра. При сооружении АЭС оборудование первого контура, который при аварии может стать источником распространения радиоактивности, размещается в герметичных боксах, снабженных системами снижения давления пара. Боксы, по существу, решают ту же задачу, что и защитная оболочка.

Решению задачи безопасной эксплуатации подчинена даже архитектура главного здания АЭС, которое скомпоновано по зонам. В зоне строгого режима возможно воздействие на персонал ионизирующего излучения, а также за-

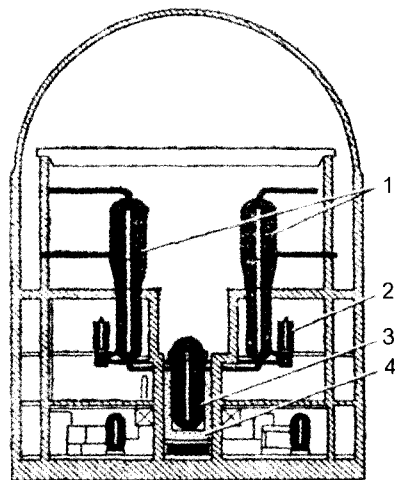


Рис. 2.7. Размещение оборудования АЭС внутри защитной оболочки: 1 — парогенераторы; 2 — циркуляционный насос первого контура; 3 — реактор; 4 — кольцевой бак биологической защиты

ражение воздуха и поверхностей оборудования радиоактивными веществами.

В зоне свободного режима влияние радиации полностью исключено. Прямое сообщение между зонами невозможно. Доставка материалов, оборудования, приборов в зону строгого режима осуществляется через отдельные входы и транспортные пути. Люди проходят туда только через санпропускник.

В свою очередь зона строгого режима разбита на помещения постоянного пребывания персонала, полубслуживаемые (разрешается периодическое пребывание людей во время работы реактора) и необслуживаемые (во время работы реактора вход туда запрещен). Для каждой из этих групп санитарные правила устанавливают индивидуальные допустимые уровни радиационного воздействия. Исследования, проведенные на действующих атомных станциях, показывают, что реализованные при их сооружении меры обеспечения радиационной безопасности создают надежные условия для эксплуатации АЭС в соответствии с требованиями действующих санитарных норм и правил. Так, на Белоярской АЭС фактически дозы облучения персонала в два раза ниже допустимого уровня. Еще благоприятней показатели на Ново-Воронежской АЭС, где годовая доза облучения не превышает 10% от допустимой.

Для снижения уровня радиоактивности выбросов АЭС применяются современные технологии фильтрации. Радиоактивные газы поступают в систему очистки, состоящую из аэрозольных, угольных фильтров и газгольдеров, где они выдерживаются до распада короткоживущих радионуклидов и только затем сбрасываются в атмосферу. В месте выброса газов производится постоянное измерение их расхода и радиоактивности. Радиационная обстановка воздушной среды контролируется на различных удалениях в радиусе до 60 км от АЭС, причем служба внешней дозиметрии на всех постах проводит, кроме этого, отбор проб почвы, воды и растительности.

На АЭС разрабатываются меры для максимально возможного исключения сброса сточных вод, загрязненных радиоактивными веществами. Так, в водоемы разрешается отводить только строго определенное количество очищенной воды с концентрацией радионуклидов, не превышающей уровень для питьевой воды. В связи с большим расходом воды на охлаждение большое внимание уделяется разработке замкнутых циклов охлаждения и новым способам отвода теплоты, в том числе и воздушно-конденсационными установками.

Однако воздействие АЭС на окружающую среду нельзя рассматривать изолированно от других стадий ядерного топливного цикла

(ЯТЦ). ЯТЦ включает следующие взаимосвязанные производства: добычу урановой руды, ее переработку с получением урановых концентратов и гексафторида урана; разделение изотопов (обогащение) урана; изготовление ТВЭЛов; регенерацию отработанного ядерного топлива на радиохимических заводах, хранение, отработку и захоронение отходов высокой и низкой удельной активности; транспортировку топлива и радиоактивных отходов между различными предприятиями ЯТЦ (рис. 2.8).

Переработка отработанного ядерного топлива (ОЯТ) является наиболее опасной частью ядерного цикла, поскольку около 90% продуктов деления попадает в высокоактивные отходы ( $10^6$ – $10^{13}$  Бк/л). По этой причине радиохимические заводы признаны самыми опасными стадиями ЯТЦ.

Радиохимические заводы расположены на Урале — Озерск (Челябинск-40), и Южной Сибири — Железногорск (Красноярск-26), Северск (Томск-7).

При размещении этих заводов, к сожалению, не были учтены возможности аварийных ситуаций, которые могут оказать сильное воздействие как на окружающую территорию, так и на население. Все заводы находятся в непосредственной близости от крупных городов, два из них — в верховьях крупнейших рек России. Красноярский ГХК расположен в 40–50 км от Красноярска, под землей. Его покрывает 250-метровый каменный колпак. Это предприятие определяет радиационную обстановку в бассейне р. Енисей на всем ее протяжении — от

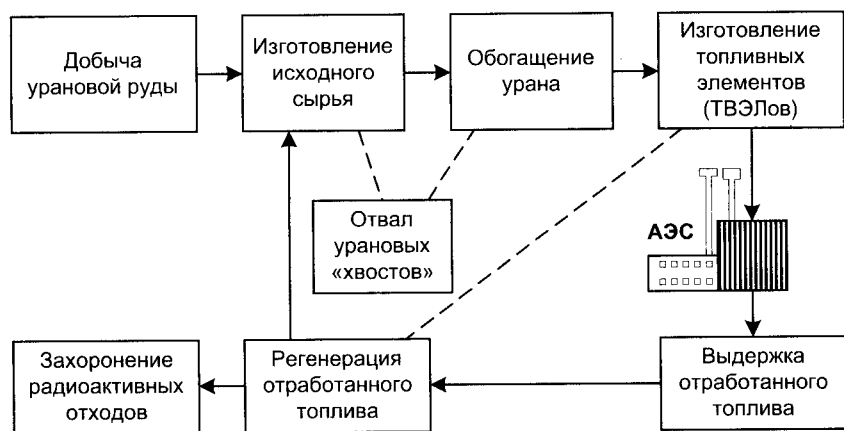


Рис. 2.8. Основные технологические этапы получения и использования атомной энергии

г. Красноярска до устья. На правом берегу р. Енисей, в 60 км от Красноярска ниже по течению расположен полигон «Северный» для хранения жидких среднеактивных отходов. Жидкие промстоки передаются на полигон магистральным трубопроводом длиной 15 км. Отходы закачиваются под землю в водоносные песчано-глинистые горизонты на глубину 400–500 и 130–220 м. Хранилище за время своего существования приняло миллионы кубометров отходов общей активностью около  $10^8$  Ки.

Сибирский химический комбинат расположен около города Северска (Томск-7), в 15–20 км от Томска. Комплекс включает пять реакторов с графитовыми замедлителями и химкомбинат. Комбинат имеет полный цикл переработки — первичное обогащение, наработка плутония, установка для отделения плутония от высокорadioактивных продуктов распада, вторичная переработка отработанного урана с использованием технологии фторирования.

Использование комбинатом современных новейших технологий, в том числе и плазменных, позволяет получать обогащенный уран высокого качества.

Существенному воздействию подвергся ряд городов при авариях. В 1957 г. на ПО «Маяк» произошел взрыв одного из хранилищ жидких РАО. В результате переноса продуктов аварии в северо-восточном направлении образовался Восточно-Уральский радиоактивный след. Загрязненными оказались участки Челябинской, Екатеринбургской, Тюменской областей. В выбросах преобладали стронций-90, цезий-144, цезий-137.

С целью повышения экономических показателей работы АЭС, а также для снижения величины рассеиваемой в окружающей среде энергии активно разрабатывается предложение создания крупных комплексов на базе АЭС, в которых будет использоваться «сбросное тепло» электростанций в тепличных хозяйствах для растениеводства, в рыбных водоемах и т. п.

Низкий уровень использования ядерного горючего в реакторах на тепловых нейтронах и соответственно большой объем отработанного ядерного топлива устраняются при использовании так называемых реакторов-размножителей на быстрых нейтронах. В таких реакторах происходит процесс расширенного воспроизводства ядерного топлива: образуется плутоний — новое топливо. Это позволяет вовлечь в топливный цикл весь естественный уран, а не только уран-235, которого в нем содержится всего 0,7%. В этом отношении отечественная атомная энергетика может гордиться своими достижениями: на Белоярской АЭС имени И.В. Курчатова в качестве третьего блока была построена новая промышленная АЭС с крупнейшим в мире ядерным

реактором на быстрых нейтронах БН—600. Его тепловая мощность составляет 1470 МВт, а электрическая — 600 МВт; при этом была вдвое увеличена глубина выгорания ядерного топлива — 10% вместо 5 и продолжительность работы между остановками на перегрузку топлива — 150 суток вместо 50. В перспективе в реакторах на быстрых нейтронах можно использовать практически все 100% добываемого урана. Сочетание подобных реакторов с реакторами на тепловых нейтронах многократно увеличит производство энергии из урана.

Рассматривая вопрос о перспективах ядерной энергетики, следует объективно оценить данные по разведанным и потенциально извлекаемым запасам энергоносителей (табл. 2.12).

Таблица 2.12

**Разведанные и потенциальные запасы некоторых энергоносителей**  
(Бюллетень ЦННИИАтоминформ, № 12, 1998 г.)

Энергоресурсы	Запасы, $10^{18}$ Дж	В том числе потенциальные, $10^{18}$ Дж	Срок обеспечения, лет
Уголь	18000	11000	250
Нефть	1400	3500	45
Газ	2300	11 000	60
Ядерная энергия:	2000	8000	55
— замкнутый ядерный топливный	300 000	600 000	3300

Как следует из табл. 12, в продолжительной перспективе из всех традиционных энергоносителей человечество может рассчитывать только на уголь и ядерную энергию. Однако широкомасштабное применение АЭС станет возможным только при устранении экологических ограничений, часть которых рассмотрена выше. В России, похоже, постепенно преодолевается чернобыльский синдром и на перспективу предполагается опережающее развитие атомной энергетики. Так, за 2001—2010 годы предполагается закончить строительство пяти реакторов и построить еще пять новых, увеличив тем самым установленную мощность АЭС на 10 ГВт. В следующее десятилетие их мощность должна вырасти до 35 ГВт по минимальному варианту и на 52,6 ГВт (т. е. увеличиться почти в 2,5 раза) по максимальному. Это означает, что доля АЭС будет доведена до 20%. При этом стратегическим направлением развития атомной энергетики в России является замыкание ядерного топливного цикла. Во исполнение этого намечены коренная модернизация радиохимического завода по переработке

ОЯГ-завода РТ-1 в Озерске, а также окончание строительства и пуск завода РТ-2 в Железногорске мощностью 1500 т в год с производством принципиально нового МОКС — топлива (смешанного уран-плутониевого топлива) с последующим использованием его в реакторах на быстрых нейтронах.

В ряде стран основным направлением в обеспечении безопасности АЭС признается размещение их под землей, вместо защиты реакторов прочными оболочками. Уже накоплен в этом плане немалый мировой положительный опыт: под землей были размещены ядерные реакторы в Красноярске-26, Чузе (Франция), Халдене (Норвегия), Агесте (Швеция), Луцерне (Швейцария), Гамболдте (США). Кроме того, реальные успехи в области разработки линий электропередач на принципе сверхпроводимости откроют перспективы строительства мощных АЭС в отдаленных и малонаселенных регионах.

## Глава 3. Альтернативная природосберегающая энергетика

### § 1. Альтернативные источники энергии

Помимо широкого использования невозобновляемых источников энергии (уголь, нефть, газ, ядерное топливо) активно изучается и реализуется возможность получения энергии за счет альтернативных (нетрадиционных) ресурсов, таких, как энергия ветра, солнца, геотермальная и энергия волн, а также других источников, которые относятся к неисчерпаемым, возобновляемым и экологически чистым (рис. 3.1).

Как известно, различие между невозобновляемыми источниками и возобновляемыми состоит в том, что использование первых оказывает заметное влияние на биосферу, приводит к дополнительному нагреву ее участков. Поэтому эти виды источников энергии называют **добавляющими**, а вторые **недобавляющими**. Действительно, забирая солнечные лучи в установки, которые расположены на поверхности Земли, человек изымает энергию из цикла ее нагревания, а затем (после использования) возвращает планете в том же количестве в виде тепла. Иначе говоря, сколько взято из энергетического фонда, столько и вернулось в среду обитания в виде тепла. Напротив, добавляющая энер-

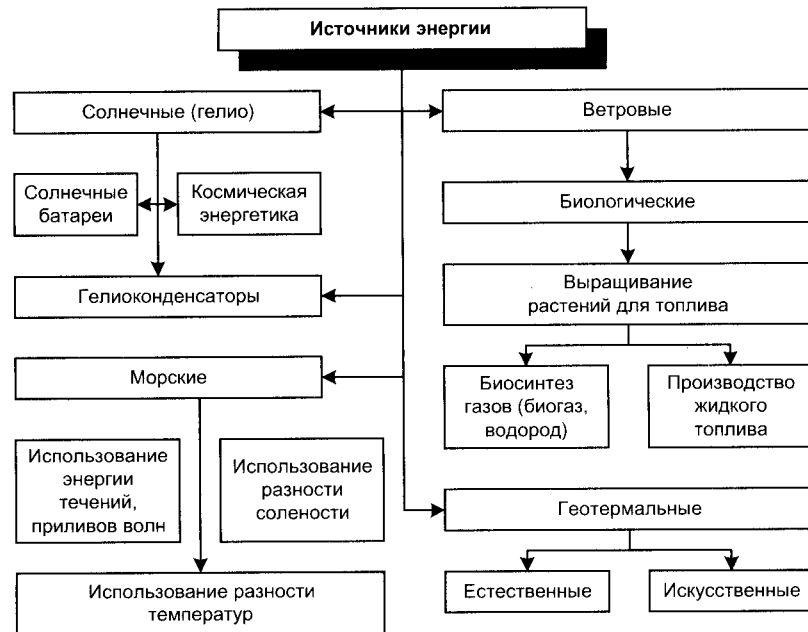


Рис. 3.1. Классификация альтернативных источников энергии

гия в соответствии с вышеизложенным может рассматриваться как энергия, загрязняющая среду обитания человека.

При современных технологиях преимущественно производится добавляющая энергия. Ее рост обостряет качественно новую проблему защиты географической оболочки и биосферы от прямого энергетического перегрева. Энерговооруженность человечества стремительно увеличивается, и это приводит к повышению средних температур приземных слоев атмосферы. При сохранении современных темпов технического развития хозяйственная деятельность людей через 50—70 лет окажет существенное воздействие на климатические условия многих стран и регионов мира. Возможны таяние полярных льдов, активизация селей, возникновение засухи в одних районах земного шара и значительное увеличение осадков в других.

Согласно мнению ученых, безопасный предел использования добавляющей энергии (своего рода лимит для человечества) составляет не более 0,1% мощности падающей на Землю солнечной энергии, т. е. около 100 млрд кВт. Сейчас земная цивилизация производит для своих нужд (промышленность, быт, транспорт) добавляющую энергию мощностью 10 млрд кВт — всего в 10 раз меньше допустимого предела.

Последние десятилетия ежегодный прирост энергопроизводства составляет около 3% в год. При сохранении такого темпа прироста добавляющей энергии допустимый предел будет достигнут через 75 лет. Уже в середине XXI в. рост производства невозобновляемых видов энергии должен быть прекращен, или последствия грозят глобальным кризисом цивилизации.

Вышеизложенное является главным аргументом в пользу масштабного использования возобновляемых источников энергии: солнечной, ветровой, океанской и др.

Возобновимая энергия составляет пока незначительную часть от всей энергии, которая используется на земном шаре человеческим обществом. Она участвует в естественном круговороте энергии и веществ. Однако более 90% используемой энергии является добавляющей энергией.

Для того чтобы не нарушать естественный круговорот веществ и энергии в биосфере, человечеству необходимо уменьшить потребление энергии, ограничить дальнейший рост энергетических мощностей, установить квоты на производство энергии во всех государствах мира. А это неизбежно приведет к обострению политических, экономических и экологических конфликтов.

Еще один весомый аргумент. Многие ученые считают, что развитие энергетики на невозобновляемом топливе ставит жесткий предел численности населения планеты, которое составило в 2006 г. 6,5 млрд человек и ежегодно увеличивается на 75—80 млн человек. Таким образом, в перспективе человечество столкнется с **энергодемографическим кризисом**.

## § 2. Использование солнечной энергии

Мощность солнечной энергии, поступающей на поверхность Земли, оценивается в 20 млрд кВт, что эквивалентно  $1,2 \cdot 10^{14}$  т условного топлива в год. Для сравнения: мировые запасы органического топлива составляют по самым оптимистическим прогнозам всего  $6 \cdot 10^{12}$  т, т. е. в 20 раз меньше.

Поток солнечного излучения, несомненно, является самым обильным источником недобавляющей энергии. Подсчитано, что использование лишь 0,01% общего потока солнечной энергии могло бы полностью обеспечить современные мировые потребности человечества в энергии.

Солнечная энергия обладает неоспоримыми преимуществами перед традиционным органическим и ядерным горючим. Во-первых, это

исключительно чистый вид энергии, который не загрязняет окружающую среду, а само ее использование не связано с опасностью для биологических систем. Во-вторых, использование солнечной энергии в больших масштабах не нарушает сложившегося в ходе эволюции энергетического баланса Земли. Подсчитано, что без вреда для биосферы можно изъять около 3% всего потока, попадающего на планету.

Солнечную энергию можно использовать напрямую (посредством улавливания техническими устройствами). Это **космическая гелиоэнергетика**. Возможно и опосредованное использование ее — через продукты фотосинтеза, круговорот воды, движение воздушных масс и другие процессы, которые обуславливаются солнечными явлениями (**наземная гелиоэнергетика**).

**Использование солнечной энергии для теплоснабжения.** Подсчитано, что в США для обогрева помещений и горячего водоснабжения расходуется до 25% производимой в стране энергии. В России, где климат суровее, эта доля существенно выше. Использование солнечной энергии — относительно простой и достаточно экономический путь решения указанной проблемы.

Наиболее распространено улавливание солнечной энергии посредством различного вида коллекторов, в которых она преобразуется в тепловую и нагревает тот или иной теплоноситель. В простейшем виде это темного цвета поверхности для улавливания тепла и приспособления для его накопления и удержания.

В современных гелиоконденсаторных установках (рис. 3.2) солнечная энергия с помощью отражателей фокусируется на тепловоспринимающую поверхность солнечного коллектора. Далее теплоноситель (например, вода) идет на отопление жилых и промышленных зданий

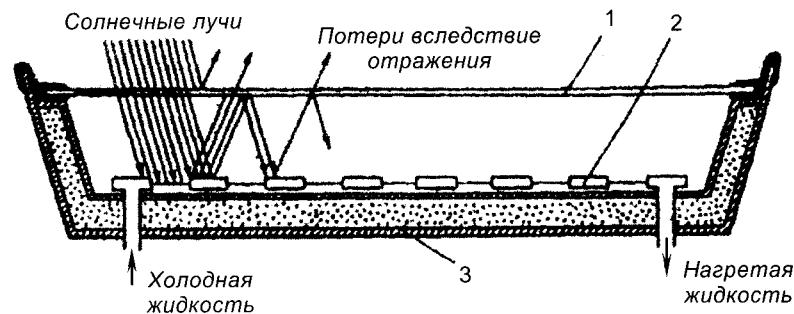


Рис. 3.2. Плоский солнечный коллектор:  
1 — стекло; 2 — поглощающее покрытие; 3 — тепловая изоляция

или поступает в паровую турбину. Коллекторы помещаются в прозрачную (из стекла) камеру, которая действует по принципу парника.

Солнечные водонагреватели используются для целей тепло- и горячего водоснабжения в южных климатических зонах (рис. 3.3).

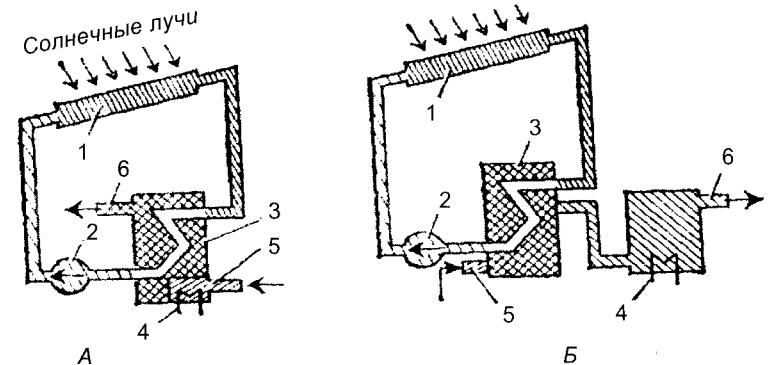


Рис. 3.3. Принципиальная схема солнечного теплоснабжения коммунального объекта (жилого дома):

А — с совмещенным аккумулятором и дублирующей системой подогрева; Б — с отдельным аккумулятором и дублирующей системой подогрева; 1 — солнечный водонагреватель; 2 — насос; 3 — аккумулятор; 4 — дублирующая система подогрева; 5 — холодная вода; 6 — горячая вода

Дублирующей системой (в темное время суток, например) по отношению к солнечному водонагревателю служит традиционная топливная котельная — 4.

В СССР еще в 1977 г. вступил в строй первый завод по массовому производству солнечных водонагревателей. В 1980 г. во Франции введена в эксплуатацию система теплоснабжения жилого дома, основанная на комбинированном использовании плоских гелиоприемников, теплонасосных установок и расположенного в грунте теплового аккумулятора. На крыше дома установлены 60 коллекторов солнечной энергии суммарной площадью 90 м<sup>2</sup>, под помещением размещены пластмассовые трубки, через которые осуществляется теплообмен с грунтом в режимах накопления и потребления энергии. Отопление обеспечивается через напольные низкотемпературные обогревательные панели. При использовании системы для отопления дома объемом 418 м<sup>3</sup> и площадью 170 м<sup>2</sup> была получена годовая экономия энергии в 65% по сравнению с системой электрического отопления.

О масштабах внедрения гелиоустановок, отличающихся высокой экологичностью, говорят такие данные: еще в 1982 г. гелиоустановка-



ми в США было оснащено более 300 тысяч зданий, а в Японии более 113 тысяч. Для России, где стремительно дорожает электроэнергия, это, несомненно, пример для подражания.

**Наземные солнечные электростанции.** В основе солнечных электростанций (СЭС) лежит технология концентрирования солнечной энергии на поверхности парогенератора с помощью специальных отражающих зеркал (гелиостатов). Сотни и тысячи таких зеркал соединяют солнечные «зайчики» в единое пятно, что обеспечивает высокотемпературный (до 4000°C) подогрев любого вещества, вплоть до плавления многих металлов.

В 1986 г. в Крыму вступила в строй первая отечественная СЭС-5 мощностью 5 тыс. кВт. Она представляет собой башню высотой 70 м, на которой установлен круговой солнечный парогенератор, высота и диаметр которого равны 7 м. Вокруг башни по концентрическим кругам размещено 1600 зеркальных гелиостатов. Общая площадь зеркальной поверхности составляет 40 тыс. м<sup>2</sup>. Автоматизированная система управления обеспечивает с помощью ЭВМ такое положение каждого гелиостата, что отраженные лучи, независимо от положения Солнца на небосводе, в каждый момент времени направляются строго на поверхность парогенератора. В отличие от обычных электростанций на СЭС-5 установлены также аккумуляторы энергии. Это теплоизолированные емкости, в которых под большим давлением хранится перегретая вода. В случае облачности или после захода Солнца пар из верхней полости аккумуляторов может быть направлен на паровую турбину. Число часов солнечного сияния в Крыму позволяет обеспечить продолжительность работы СЭС-5 в течение 1920 ч/год. За это время электростанция может выработать около 6 млн кВт·ч электроэнергии и обеспечить экономию до 2 тыс. т условного топлива.

Перспективно преобразование солнечной энергии в электрическую посредством использования **фотоэлементов**, в которых солнечная энергия преобразуется в электрическую без всяких дополнительных устройств (рис. 3.4). КПД фотоэлементов пока невелик, но они отличаются медленной изнашиваемостью из-за отсутствия каких-либо подвижных частей. Трудности широкомасштабного применения фотоэлементов обусловлены их дороговизной и необходимостью отведения больших территорий для их размещения. Частично последняя проблема решается тем, что для размещения батарей можно использовать крыши и стены домов. Недавно в США введена в эксплуатацию СЭС с батареями, состоящими из 108 ориентированных в пространстве панелей с кремниевыми элементами мощностью 1 МВт.

Фотоэлектростанции используются в Калифорнии для превращения солнечной энергии в электричество, что позволяет справляться с

пиковыми нагрузками, возникающими в летние месяцы, когда интенсивно работают установки кондиционирования воздуха. СЭС есть в Испании, Италии, Израиле, Японии.

По мнению специалистов, гелиоконденсаторные установки могут сыграть очень важную роль в решении локальных проблем некоторых пустынных районов мира и, возможно, даже некоторых южных стран в целом. Однако для этого необходимо снизить площади и расход конструкционных материалов фокусирующих отражателей. Такие отражатели могут занимать более 10% всей площади СЭС, что приводит к изменению коэффициента отражения земной поверхности и даже к нарушению теплового баланса региона. В настоящее время суммарная площадь отражателей, используемых в мировой практике, превышает 6 млрд м<sup>2</sup> (6 тыс. км<sup>2</sup>), из них 1,8 млрд м<sup>2</sup> в США и 1,3 млрд м<sup>2</sup> в Японии (Н.И. Иванова, И.М. Фадин, 2002 г.).

Между тем, когда требуется получение небольшого количества энергии, использование фотоэлементов уже в настоящее время экономически целесообразно: это калькуляторы, телефоны, телевизоры, кондиционеры, маяки, буи и т. п.

**Космические солнечные электростанции.** Как известно, интенсивность солнечной радиации не только сравнительно невелика (с 1 м<sup>2</sup> поверхности можно получить лишь несколько сотен Вт тепла), но и существенно отличается на различных широтах, колеблется в течение года и суток, зависит от погодных условий. Однако в космосе Солнце излучает энергию с неизменной интенсивностью. Идеи строительства электростанций в ближнем космосе высказывал еще К.Э. Циолковский, однако патент был получен американским ученым П.Э. Глезером в 1973 г., он же предложил для их размещения геостационарную орбиту.

Искусственный спутник Земли, находящийся на расстоянии примерно 36000 км, на так называемой геостационарной орбите (ГСО), вращается синхронно с планетой и как бы висит над определенной точкой поверхности. Земная ось наклонена примерно на 23,5° относительно плоскости эклиптики — большого круга небесной сферы, по которому происходит видимое годичное движение Солнца. Если поместить спутник на ГСО с таким же углом наклона, то более 90% времени он будет освещаться солнечными лучами, плотность потока энергии которых составляет здесь 1,4 кВт/м<sup>2</sup>, или в 7,5—15 раз больше, чем в среднем на поверхности Земли. Только в дни, примыкающие к весеннему и осеннему равноденствию (кратковременно, не более чем на 72 мин/сут), спутник окажется в земной тени. Очевидно, геостационарная орбита наилучшим образом подходит для размещения солнечной космической электростанции (СКЭС) (рис. 3.4).

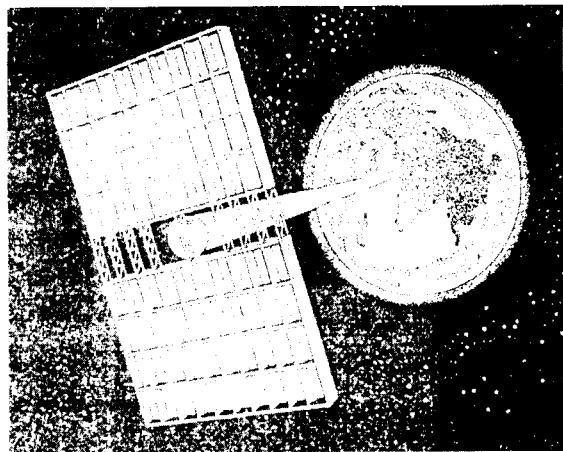


Рис. 3.4. Солнечная космическая электростанция с фотоэлектрическими преобразователями солнечной энергии

Солнечная энергия может быть преобразована непосредственно в электрическую с помощью фотоэлектрических преобразователей (ФЭП), из которых комплектуются солнечные батареи. В качестве элементов прямого преобразования солнечной энергии в электрическую применяют, например, фотоэлементы на основе кремния и арсенида галлия (рис. 3.5). Ныне КПД ФЭП на основе кремния составляет 13—15%.

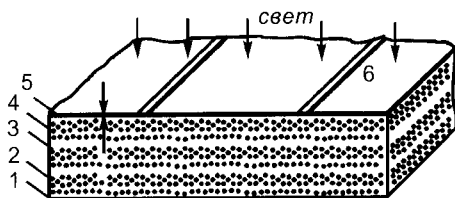


Рис. 3.5. Кремниевый фотоэлемент:

1 — положительный контакт из напыленного металла; 2 — слой с повышенным содержанием брома; 3 — слой кремния толщиной 0,03 см; 4 — слой с повышенным содержанием фосфора; 5 — антиотражательное покрытие; 6 — отрицательный контакт

На спутниках и космических кораблях фотоэлектрические батареи преобразуют солнечную энергию в электрическую, питающую бортовую аппаратуру и вспомогательные двигатели, но мощность та-

ких батарей, как правило, не превосходит 20—25 кВт. Проблема в том, чтобы повысить мощность до промышленных масштабов (а это значит — в сотни тысяч раз) и в передаче производимой энергии на Землю. Как показывают расчеты, эксперименты и инженерные проработки, все это осуществимо. Однако на пути широкомасштабного применения космических электростанций (КСЭС) стоит пока не решенная проблема о способе передачи энергии на поверхность Земли.

Передавать выработанную в космосе электроэнергию предложено, в частности, с помощью СВЧ-излучения, которому не мешают ни толща атмосферы, ни тучи. Достигнутые успехи в развитии полупроводниковой электроники позволят в перспективе использовать приборы, непосредственно преобразующие солнечное излучение в СВЧ-мощность. По одному из проектов СВЧ-мощность поступает на передающую антенну диаметром около 1 км, которая и посылает мощный сфокусированный луч на Землю. Размеры приемной антенны должны быть заметно больше, чем передающей. В зависимости от места размещения (широты) это будет либо круг диаметром 8—12 км (на экваторе), либо вытянутый эллипс. Задача приемной антенны (ее называют **ректенной**) — не только принимать СВЧ-излучение, но и с помощью миллиона диодных элементов выпрямлять его, преобразовывать в постоянный электрический ток, который затем подается в высоковольтную сеть постоянного тока или обычным способом преобразуется в переменный ток.

Ректенна займет 250—270 км<sup>2</sup>. Предлагается решетку антенны несколько приподнять над поверхностью и использовать территорию под пашни, пастбища, сады. Решетка почти полностью поглощает СВЧ-излучение, пропускает 80% солнечного света и не задерживает осадков. Рационально строить здесь также энергоемкие промышленные предприятия, максимально автоматизированные. Можно размещать ректенны и на море, на необитаемых атоллах или искусственных островах, платформах.

Прежде чем приступить к сооружению КСЭС, следует оценить уровень их экологической опасности. Очевидно, что мощные пучки СВЧ-излучения не могут не сказаться на состоянии атмосферы и ее верхней части — ионосферы. Известно, что СВЧ-излучение, особенно его высокочастотная составляющая, сильно поглощается молекулами воды и кислорода и может вызвать локальный нагрев воздуха. Следует при этом учесть и то обстоятельство, что пучок СВЧ-излучения, неизбежно рассеиваясь на крупницах града, снежинках или каплях дождя, будет расширяться, захватывая примыкающее простран-

ство. Кроме того, что немаловажно, над зонами ректенн не должны проходить маршруты самолетов, пути миграции перелетных птиц и т. д.

Нет полной ясности и относительно масштабов возможного взаимодействия СВЧ-пучка с заряженными частицами ионосферы. Как это скажется на прохождении радиоволн, а следовательно, на радиосвязи в целом?

Ныне интенсивно разрабатывается **лазерный способ передачи энергии**, при котором можно обойтись сравнительно небольшими, диаметром всего в десятки метров, приемопередающими устройствами, что обусловлено особенностями лазерного луча, в частности слабой расходимостью пучка. В то же время диапазоны частот, в которых работают мощные лазеры с высоким КПД, не совпадают с теми, где удастся обеспечить эффективное обратное преобразование световой энергии в электрическую; кроме того, лазерное излучение значительно ослабляется облаками и, следовательно, выходная мощность приемных устройств зависит от погоды.

Отметим, что вопрос о том, быть или не быть на орбите Земли космическим электростанциям, остается пока открытым. Задача сложная, прежде всего в экологическом отношении, комплексная, охватывающая научные, инженерные, экономические, социально-политические аспекты. Ее вряд ли можно решить без широкого международного сотрудничества.

### § 3. Энергия океанов и морей

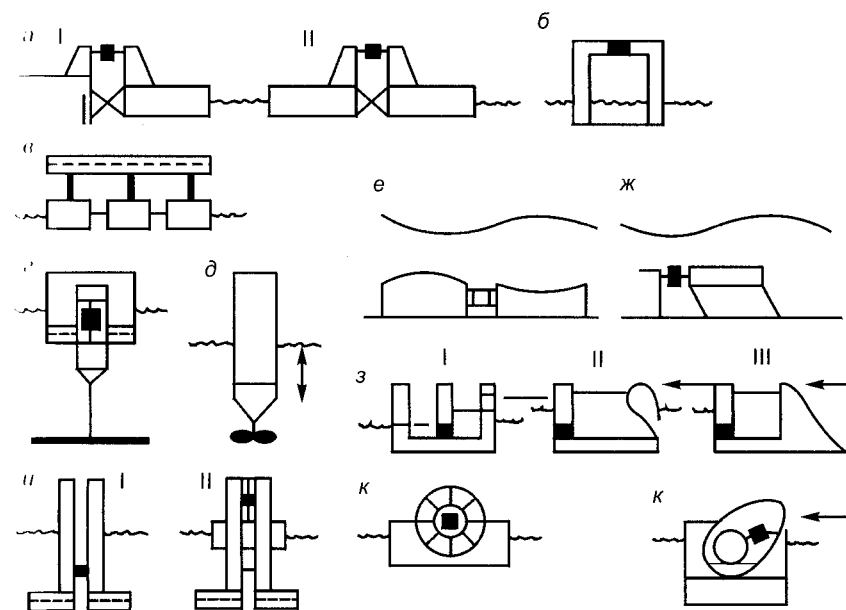
Экологически чистая энергия морей и океанов может быть использована в волновых электростанциях (ВолнЭС), электростанциях морских течений (ЭСМТ) и приливных электростанциях (ПЭС), где происходит преобразование механической формы энергии воды в электрическую. Кроме того, имеются энергоустановки, которые используют наличие температурного перепада (градиента) между верхними и нижними слоями Мирового океана, — так называемые гидротермальные электростанции (ГТЭС), а также разности солености в различных слоях морской воды.

**Энергия волн.** Так называемая волновая мощность Мирового океана оценивается в 2,7 млрд кВт, что составляет треть потребляемой в мире энергии. Средняя волна высотой 3 м несет примерно 90 кВт энергии на 1 м<sup>2</sup> побережья. При определении целесообразности размещения ВолнЭС в том или ином месте исходят из плотности приходящей энергии, т. е. ее значения на единицу длины волнового фронта. Например, на ряде прибрежных участков Японии этот показатель состав-

ляет до 40 кВт/ч волнового фронта, в районе Гебридских островов (Великобритания) — 80 кВт/ч.

Принцип работы ВолнЭС состоит в преобразовании потенциальной энергии волн в кинетическую энергию пульсаций и пульсаций далее в однонаправленное усилие, которое впоследствии приводит во вращение вал электродвигателя. На рис. 3.6 представлены схемы волновых преобразователей (Н.И. Иванов, И.М. Фадин, 2002 г.).

Волновые электростанции могут быть сооружены непосредственно на берегу, в акватории вблизи берега или в открытом море на различном удалении от берега.



**Рис. 3.6.** Классификация волновых преобразователей: а — плоты, перемещаемые относительно неподвижной опоры (I) или относительно друг друга (II); б — пневмобуй с вертикальным перемещением уровня жидкости; в — плоты, перемещаемые вертикально относительно общей рамы; г — точечный буй, жестко связанный с якорем или заглубленной пластиной; д — резонансный буй с рабочим колесом, приводимым в движение взаимным перемещением буя и воды; е — деформируемая пневмооболочка; ж — колеблющееся в воде подвешенное тело; з — наклонители жидкости (выпрямители) с жалюзи (I), с упругой (II) и наклоненной (III) стенками; и — полупогруженные плавучие системы с колеблющимся водяным столбом (I) и поплавком (II); к — колесно-волновой привод; вращающийся поплавок на полупогруженной платформе

Оригинальная плавучая электростанция была разработана в Японии, она начала давать ток в 1978 г. Станция позволяет преобразовывать энергию волн в камерах компрессионного типа в энергию сжатого воздуха. Далее сжатый воздух из соплового аппарата поступает на лопатки турбины, вращающей электрогенератор. Энергоустановка смонтирована на судне водоизмещением 500 т, ее максимальная мощность 2 кВт. Считают, что энергоустановки подобного типа экономически более эффективны, чем другие для мелких населенных пунктов на побережье океана, где дополнительные транспортные расходы существенно увеличивают стоимость привозного органического топлива.

Главным преимуществом ВолнЭС является высокий уровень экологичности. Тем не менее волновой энергетике присущ ряд недостатков: сравнительно низкая концентрация энергии, широкий спектр волновых колебаний, относительное непостоянство в пространстве и времени.

**Энергия течений.** Создание гидроэлектростанций, использующих энергию океанических течений (особенно таких, как Гольфстрим и Куроисио), признается одним из перспективных направлений развития океанской (морской) энергетики. Основным элементом таких гидроэлектростанций являются преобразователи, которые подразделяют на водяные и объемные насосы. К **водяным насосам** относят обычное лопастное колесо и различные его модификации (например, ленточное колесо с жесткими лопастями или устройства типа парашютов, автоматически раскрывающиеся при движении по потоку). Объемные насосы — это преобразователи типа сопла Вентури, у которого критическое сечение и срез расширяющейся части сопла соединены с атмосферой трубками. Жидкость в критическом сечении сопла движется со скоростью, большей скорости входящего потока. В результате создается пониженное давление, и воздух засасывается из атмосферы. После выхода из расширяющейся части сопла сжатый воздух поступает в напорную трубу, в которой расположена пневмотурбина.

В США разработан проект установки в районах относительно сильных течений турбины с диаметром рабочего колеса 170 м и длиной ротора 80 м. Последний должен быть изготовлен из алюминиевого сплава с предполагаемым сроком эксплуатации не менее 30 лет. Потоки воды течения вращают лопасти турбины, а через систему мультипликаторов, повышающих число оборотов, вращают и находящийся на ее валу электрогенератор. Указывается, что наибольшую проблему представит передача производимой электроэнергии по подводному кабелю на берег. Турбину намечается устанавливать в районах течений на якоре и поднимать на поверхность с глубины рабочего положения

только для профилактического осмотра. Стоимость производимой электроэнергии на подобной электростанции ожидается в 1,8 раза ниже, чем на тепловых станциях, и в 1,4 раза ниже, чем на атомных.

**Энергия приливов и отливов.** Известно, что уровень Мирового океана периодически колеблется: происходят прилив и отлив. Чередование приливов и отливов происходит ежедневно через 6 ч 12 мин. Причиной указанного колебания является так называемая приливообразующая сила, которая возникает при гравитационном взаимодействии Земли с Луной и Солнцем. При этом приливообразующая сила Луны в конкретной точке земной поверхности определяется как разность местной силы притяжения Луны и центробежной силы от вращения системы Земля-Луна вокруг общего для этих небесных тел центра тяжести.

Приливы и отливы — источник экологически чистой энергии, огромный и практически неисчерпаемый, не зависящий ни от сырьевых запасов, ни от капризов погоды. Только часть мощности приливов, которая рассеивается на трение и вихревое движение масс воды, составляет около 1 млрд кВт, что соответствует энергетическому потенциалу почти всех рек мира.

Впервые идея использования энергии приливов и отливов была реализована во Франции: в 1967 г. там дала ток первая в мире ПЭС. Годом позже в СССР была пущена Кислогубская ПЭС, несколько отличающаяся от французской (рис. 3.7). Она была построена в устье реки Ура в 60 км западнее Мурманска, где высота прилива составляет 1,1—3,9 м.

Корпус Кислогубской ПЭС вместе с оборудованием был смонтирован как наплавная конструкция. Далее корпус был отбуксирован к створу губы и установлен на заранее подготовленное место. Установлено, что наплавные конструкции обходятся гораздо дешевле стационарных перемычек (французский вариант).

В России продолжают работы по созданию более мощных ПЭС. В частности, конструкторы работают над так называемой капсульной машиной с диаметром рабочего колеса 10 м. Имеются и грандиозные проекты освоения энергии приливов в различных частях страны. Так, в Мезенском заливе можно отсечь от моря огромный бассейн плотиной протяженностью 90 км и разместить в ней 800 капсульных гидроагрегатов общей мощностью 15 млн кВт. Энергию ПЭС (50 млрд кВт·ч в год) можно будет направлять в объединенные энергосистемы центра и северо-запада страны. В Охотском море, изолировав 36-километровой плотиной Тугурский залив, можно построить ПЭС мощностью 6,7 млн кВт и получить 16 млрд кВт·ч электроэнергии в год, что эквивалентно мощности очень крупной тепловой или атомной электростанции.

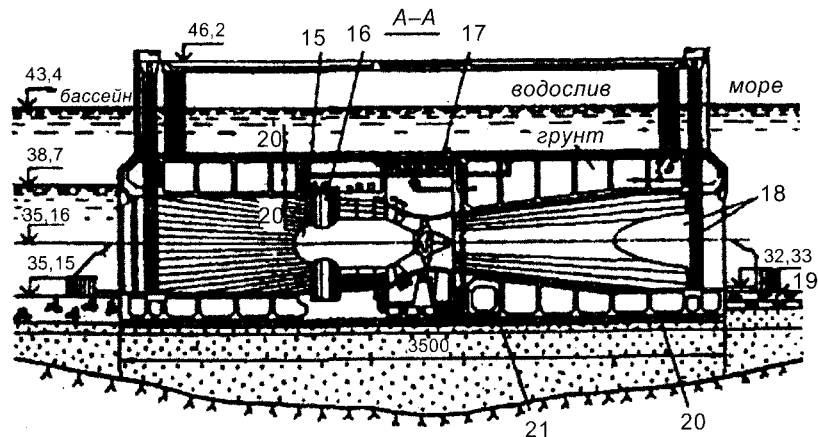


Рис. 3.7. Компонновка сооружений Кислогубской ПЭС:

1 — здание ПЭС; 2 — причал; 3 — склад ГСМ; 4 — бытовые здания и сооружения; 5 — дизельная резервная электростанция; 6 — подстанции; 7 — внешние линии водопровода; 8 — гидрометеостанция; 9 — склады; 10 — причал для внутреннего рейда; 11 — анод катодной защиты; 12 — станция катодной защиты; 13 — затворохранилище; 14 — сопрягающие дамбы; 15 — обратимый капсульный агрегат; 16 — шахта доступа; 17 — герметическая крышка; 18 — гидроизоляция; 19 — крепление камнем; 20 — ацеленные плиты; 21 — противосуффозийная плита

#### Использование разности температур различных слоев морской воды.

Установлено, что средняя разность температур в Мировом океане на поверхности и на глубине 400 м составляет  $12^{\circ}\text{C}$ .

С целью преобразования энергии, обусловленной перепадом температур, используют системы, построенные: 1) по открытому принципу и одноконтурной схеме, когда в качестве рабочего тела применяется морская вода; 2) по закрытому принципу и двухконтурной схеме, когда применяется промежуточное рабочее тело (фреоны, аммиак, пропан и т. п.).

Принцип действия энергоустановок, использующих второй принцип (закрытый), состоит в следующем. Низкокипящее рабочее тело (например, широко применяемые в холодильной технике теплоносители группы фреонов или аммиак) испаряется в теплообменнике — испарителе за счет подвода теплоты от верхних теплых слоев океана. Пары низкокипящего рабочего тела при повышенной температуре и давлении поступают в турбину, где тепловая энергия теплоносителя преобразуется в механическую энергию вращения турбины. На одном валу с турбиной находится электрогенератор. Из турбины пары рабочего тела поступают в конденсатор, где они переводятся в жидкое со-

стояние в процессе охлаждения водой, подаваемой из нижних холодных слоев океана. Далее рабочее тело подается в насос, откуда после повышения давления оно снова поступает в теплообменник — испаритель. Тем самым замыкается термодинамический цикл преобразования тепловой энергии в электрическую.

Большой интерес представляют установки с открытым контуром, не требующие использования низкокипящих жидкостей. К таковым относятся, например, такие, которые способны одновременно с электроэнергией давать пресную воду. В качестве энергоисточника для привода установки используется разность температур вод океана. Вместо аммиака в схеме с открытым контуром используется морская вода. Вода закипает при пониженных температурах и уменьшении атмосферного давления. При частичном вакууме (давление снижается в 15 раз по сравнению с давлением на уровне моря) вода при температуре  $27^{\circ}\text{C}$  закипает, образуя пар для вращения турбины. Затем, когда пар конденсируется с помощью охлаждения морской водой с глубины, на установке получают пресную воду. На рис. 3.8 показана схема энергоустановки-опреснителя.

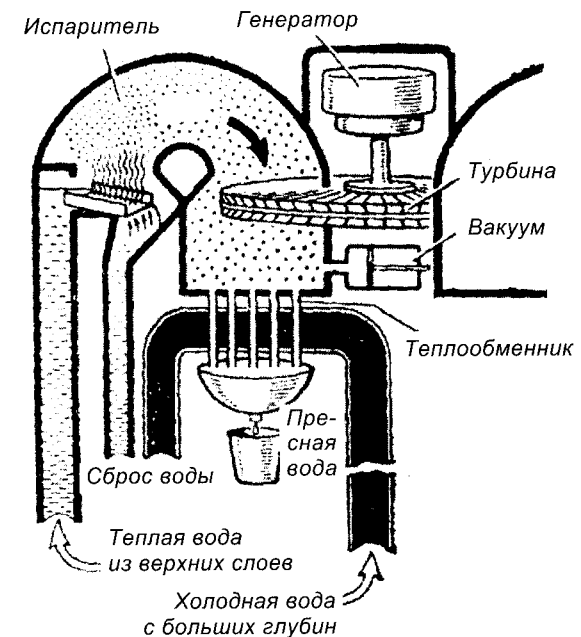
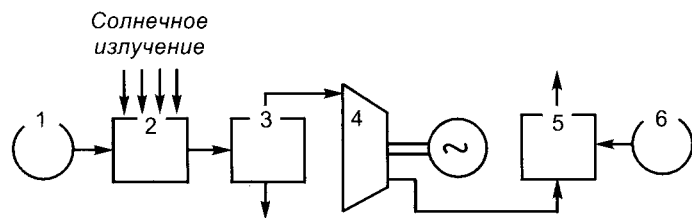


Рис. 3.8. Схема энергоустановки-опреснителя (Д.П. Никитин, Ю.В. Новиков, 1986 г.)

Открытый цикл устраняет все проблемы, касающиеся обращения с аммиаком, фреоном и т. п. Пресная вода вырабатывается в качестве побочной продукции.

К основным недостаткам указанных установок относится нарушение теплового равновесия из-за перемешивания теплых поверхностных и холодных глубинных вод, при котором возможны отрицательные последствия для теплолюбивой фауны при изменении абсолютной температуры. Кроме того, содержание диоксида углерода в глубинных водах океана больше, чем в поверхностных, в результате чего он может выделяться в атмосферу и влиять на климатическую обстановку в данном регионе.

**Использование градиента солености вод.** Проведены теоретические исследования и выполнен цикл опытно-конструкторских работ, подтверждающих возможность создания энергетики, которая основана на перепадах солености вод. Вариант схемы такого процесса, включающего использование солнечного водонагревателя, приведен на рис. 3.9. В настоящее время оцениваются перспективы масштабного использования указанной технологии и его экологические последствия.



**Рис. 3.9.** Схема паросорбционного безмембранного соленостного преобразователя:

1 — насос пресной или морской воды; 2 — солнечный водонагреватель; 3 — испаритель; 4 — турбина с электрогенератором; 5 — сорбционный конденсатор водяного пара; 6 — насос подачи концентрированного рассола — сорбента

## § 4. Геотермальная энергетика

Подсчитано, что на глубине до 5 км количество сосредоточенной теплоты многократно превышает энергию, заключенную во всех видах ископаемых энергоресурсов. В отдельных регионах, например, на Камчатке, в Исландии горячие воды изливаются на поверхность в виде гейзеров. Ныне признается, что геотермальная энергия, получаемая за счет использования природного тепла земных недр, является наи-

более перспективной и экологически безопасной среди возобновляемых энергетических источников.

В настоящее время во многих странах мира (США, Россия, Исландия и др.) для выработки электроэнергии и отопления зданий, подогрева теплиц и парников используется тепло горячих источников. Теплоснабжение столицы Исландии Рейкьявика начиная с 1930 г. в основном осуществляется на основе геотермального тепла. Важно подчеркнуть при этом, что геотермальные электростанции (ГеоТЭС) по компоновке, оборудованию, эксплуатации мало отличаются от традиционных теплоэлектростанций.

Весьма перспективна геотермальная энергетика для нашей страны. Прогнозные запасы термальных вод составляют 20—22 млн м<sup>3</sup>/сут с температурой от 50 до 250°С. Если эксплуатировать месторождения с поддержанием пластового давления (посредством обратной закачки отработанной воды), то они могут обеспечить годовую экономию 140—150 млн т условного топлива (Д.П. Никитин, Ю.В. Новиков, 1986 г.). Температура месторождений термальных вод Камчатки доходит до 257°С, глубина залегания — 1200 м. Выявленные в этом районе тепловые ресурсы могли бы обеспечить работу геотермальных электростанций общей мощностью 350—500 МВт. В 1981 г. кончилось строительство второй очереди Паужетской ГеоТЭС на Камчатке.

Различают геотермальные источники с естественными и искусственными теплоносителями. В первом случае в качестве рабочего тела в энергетических установках (рис. 3.10 по Н.И. Иванову, И.М. Фадину, 2002 г.) используют термальные воды или пароводяные смеси естественного происхождения. На Камчатке, у реки Паужетки, на базе горячих подземных источников построена и эксплуатируется геотермальная электростанция (геоТЭС) мощностью 5 МВт. Аналогичные геоТЭС эксплуатируются в Италии и Японии, Исландии и Мексике, США и Новой Зеландии. На начало XXI в. суммарная мощность всех ГеоТЭС мира составила 17,6 млн кВт.

В основном используют термальные воды неглубокого залегания с температурой 50—100°С. Так, скважина с суточным дебетом 1500 м<sup>3</sup> термальной воды (60°С) обеспечивает нужды в горячей воде поселка с населением 14 тыс. жителей. В северных широтах подземные термальные воды используются для отопления жилищ, для лечебных целей, для выращивания овощей и даже фруктов в специальных оранжереях.

В искусственных геотермальных источниках в качестве рабочего тела применяют жидкость или газ, которые по пробуренным скважинам циркулируют в толще горных пород, имеющих высокие температуры.

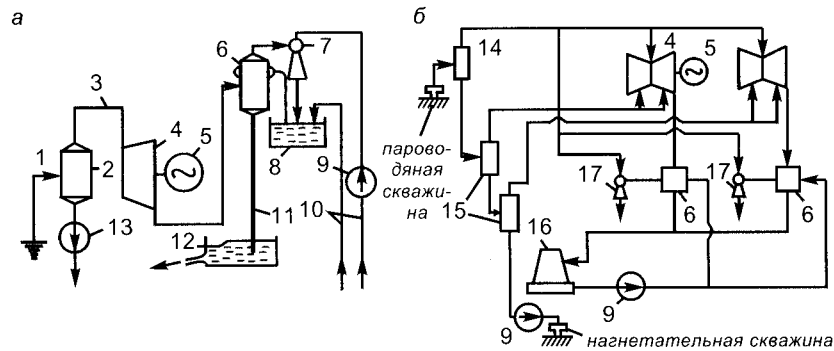


Рис. 3.10. Схемы геотермальных ТЭС:

1 — трубопровод из скважины; 2 — сепаратор; 3 — паропровод; 4 — турбины; 5 — генераторы; 6 — смешивающие конденсаторы; 7 — водоструйный эжектор; 8 — бак охлаждения воды; 9 — эжекторный насос; 10 — трубопроводы холодной воды; 11 — барометрическая труба; 12 — сливной колодец; 13 — насос горячей воды; 14 — расширитель термальной воды на скважинах; 15 — расширители термальной воды последующих ступеней; 16 — градирня; 17 — паровые эжекторы

Например, в США проводятся эксперименты по закачке холодной воды в скважины, пробуренные до глубины 4 км в зону горячих, но трещиноватых и потому безводных пород. Примерно 3/5 закачиваемой воды через другие скважины поступает на поверхность, но уже в виде горячего пара. Этот пар может не только вырабатывать электроэнергию, приводя в движение турбины, но и использоваться для центрального отопления. Подобные эксперименты проводятся и в других странах, в том числе и в России.

Весьма перспективными представляются районы проявления вулканической деятельности. Вулканы, как известно, являются крупнейшими источниками горячей воды и пара не только в период извержения, но и во время спокойной деятельности. Так, в Японии разработан проект строительства на острове Иводзима ГеоТЭС, которая использует тепло действующего вулкана.

Новым шагом в эффективном использовании глубинного тепла Земли станет в обозримом будущем создание сети сверхглубоких скважин с помещенными в них так называемыми «термобатареями». Подобная сеть способна обеспечить практически неограниченное количество экологически чистой энергии, порожденной только внутренним теплом Земли и не поставляющей загрязнения на ее поверхность.

Вполне очевидны и экономические достоинства использования глубинного тепла Земли. ГеоТЭС может функционировать десятки и

даже сотни лет, используя практически неисчерпаемые (с позиции человеческого срока жизни) энергетические ресурсы.

## § 5. Ветроэнергетика

Энергия ветра в конечном итоге есть результат тепловых процессов, происходящих в атмосфере планеты. Причина активных процессов перемещения воздушных масс заключается в различии плотностей нагретого и холодного воздуха. Таким образом, первоначальным источником энергии ветра является энергия солнечного излучения, которая переходит в одну из своих форм — энергию воздушных потоков.

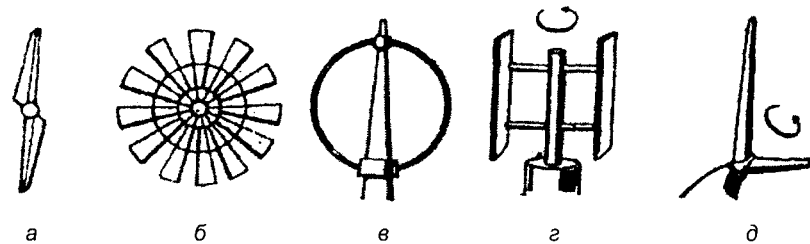
Запасы энергии ветра на Земле чрезвычайно велики: по некоторым оценкам они превышают 80 трлн кВт·ч, что существенно больше современного потребления энергии человечеством. При этом над территорией России сосредоточена значительная часть мировых ветровых ресурсов. Наиболее перспективные регионы для внедрения ветроэнергетики находятся на Севере, в Поволжье, Ростовской и Волгоградской областях.

Ветряные мельницы когда-то были привычным элементом пейзажа в любой стране. Так, в России в XIX веке функционировало почти 250 тыс. мельниц с суммарной мощностью около 1,5 млн кВт. Однако в дальнейшем ветряные мельницы были вытеснены энергетическими установками, работающими на ископаемом топливе.

Интерес к использованию ветра для получения электроэнергии оживился в последние годы. Было установлено, что в районах с интенсивным движением воздуха ветроустановки вполне могут обеспечивать энергией местные потребности. Первая в мире ветровая электростанция (ВЭС) с диаметром рабочего колеса 30 м и мощностью 100 кВт была построена в СССР в 1931 г. Значительные успехи в создании ВЭС были достигнуты за рубежом, особенно в США. Еще в 1941 г. там была построена ВЭС мощностью 1250 кВт, ныне общая мощность всех ВЭС в этой стране превышает 1,3 млн кВт, причем среди них есть и весьма крупные — с мощностью до 4 тыс. кВт.

Современная ветроэнергетика — преобразование энергии ветра во вращательное движение лопастного колеса (рис. 3.11), в колебания, которые воспринимаются пьезоэлектрическими преобразователями, или в поступательное движение объекта с помощью ветродвигателей (парусов, роторов). КПД ветроустановок достигает относительно больших значений: 0,2—0,5.

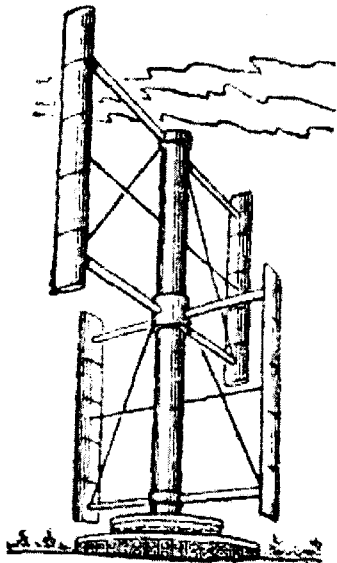




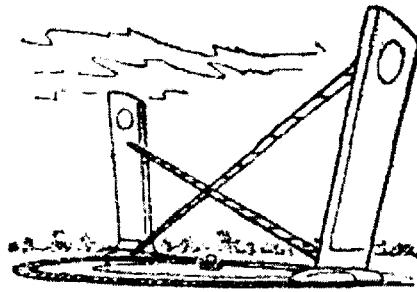
**Рис. 3.11.** Рабочие колеса перспективных ветроэнергетических установок: а — быстроходное двухлопастное; б — многолопастное; в — ветроколесо Дарье с вертикальной осью; г — ветродвижитель; д — ветроколесо с наклонной осью

На рис. 3.12 представлен вид одной из ВЭС. При высоте 140 м она может иметь мощность до 20 тыс. кВт и вырабатывать в год около 35 млн. кВт·ч электроэнергии.

На рис. 3.13 показана ВЭС, две лопасти которой двигаются по горизонтальному кольцевому пути на обычных железнодорожных тележках. В будущем для этой цели полагают использовать воздушные подушки. Мощность этого агрегата более 8 МВт. Другой, третий тип ветроэлектростанции представляет собой систему связанных между собой



**Рис. 3.12.** Внешний вид ВЭС



**Рис. 3.13.** Двухлопастная ВЭС

вертикальных лопастей, движущихся по замкнутой трассе большого диаметра. Эта ВЭС практически не имеет ограничений по мощности.

Поскольку скорость ветра есть случайная функция времени, разрабатываются мероприятия по повышению устойчивости ВЭС, в частности путем ее сочетания с дизель-генератором. В Целиноградской области была построена ВЭС рабочей мощностью 400 кВт, состоящая из 12 агрегатов по 42 кВт. На случай безветрия в систему входил также резервный блок из двух дизель-генераторов мощностью по 200 кВт. За время эксплуатации такая комплексная электростанция выработала 12 млн кВт·ч, при этом на долю ВЭС пришлось 55%, а на дизель-генераторы — 45%. Средняя скорость ветра в этом районе составляла 5 м/с.

По генерируемой мощности ВЭС подразделяют на три класса: 1) до 5 кВт, их применяют в качестве автономных источников питания насосов, для отопления помещений и т. п.; 2) от 5 до 100 кВт, их размещают в районах с децентрализованной системой электроснабжения, и они предназначены для привода различных устройств, в том числе и электрогенераторов; 3) свыше 100 кВт, предназначены для параллельной работы с неветровыми электростанциями равной или большей мощности.

Хотя ВЭС принято считать экологически безопасными, это не так, их эксплуатация выявила ряд отрицательных факторов. Во-первых, при работе они генерируют инфразвук с частотой ниже 16 Гц, который вызывает у людей угнетенное состояние, чувство беспокойства и дискомфорта, оказывает негативное воздействие на наземных животных и птиц. Следовательно, территория, где размещены ВЭС, становится опасной в качестве среды обитания.

Во-вторых, в случае широкомасштабного применения ВЭС отчасти нарушается тепловой баланс в районах их размещения из-за изменения условий переноса тепла вдоль земной поверхности. В конечном итоге может произойти изменение розы ветров в расположенных рядом промышленных районах, что усилит загрязнение воздушного бассейна.

В третьих, вследствие отражения радиоволн УКВ- и СВЧ-диапазона от движущихся лопастей ВЭС нарушается нормальная работа навигационной аппаратуры авиалайнеров и ухудшается прием телевизионных передач.

Для устранения указанных недостатков были предложены два выхода: 1) прямое преобразование (без ветряка) энергии ветра в электрическую и 2) вынос ВЭС в море, открытый океан.

Исследования показали, что скорости ветра увеличиваются по мере удаления от береговой линии. Так, на расстоянии 40 км от берегов ско-

рость возрастает на 20—25%, что позволяет получить от нее в 2 раза больше энергии при тех же параметрах ВЭС. Кроме того, размещение ВЭС в морских акваториях позволяет обеспечить энергией добывающие платформы и использовать земельные участки для выращивания сельскохозяйственной продукции. В Швеции на расстоянии 250 м от берега строится ВЭС мощностью 200 кВт, которая будет передавать энергию по подводному кабелю. В этой стране разработан проект, предусматривающий установку 300 ветряков в течение 20 лет, что в перспективе должно обеспечить производство 2 % электроэнергии от уровня современного потребления. Размеры ветроустановок поражают: на их башнях высотой 90 м будут вращаться двухлопастные пропеллеры с размахом лопастей 80 м. В то же время экологичность проекта вызывает определенные сомнения: возможны помехи рыболовству, судоходству, отрицательные последствия на развитие гидробионтов.

## § 6. Биоэнергетика

**Биоэнергетика** основана на получении биомассы, которая используется в качестве топлива непосредственно или после соответствующей переработки. При этом выделяют три направления получения тепловой энергии: 1) непосредственное сжигание биомассы; 2) брожение биомассы, при котором выделяется теплота; 3) использование таких энергоносителей, как биогаз или спирты, которые извлекаются в процессе образования биомассы.

Первое направление (сжигание растений) используется человеком более ста тысяч лет. И ныне во многих странах с населением около 2,5 млрд человек ежедневно пользуются дровами для отопления, освещения и приготовления пищи. Даже в столь развитой стране, как США, сейчас сжигается больше древесины, нежели ее идет на строительство и на производство бумаги.

Особенностью в настоящее время является то, что источником древесного топлива служит не только дикорастущий лес, но и специальные плантации быстрорастущих видов деревьев, например, тополя, ивы, ольхи, осины. Так, в Швеции, которая постепенно отказывается от атомной энергетики, в ближайшие годы планируется ежегодно засаживать не менее 10 тыс. га так называемого энергетического леса. Во избежание недостатков, присущих древесному топливу (относительно большой объем, большой процент влаги), проводят обработку, например, брикетирование.

Второе направление состоит в использовании теплоты, которая выделяется при брожении органических отходов (навоза, помета, опи-

лок и т. п.); ее можно применить для обогрева парников, теплиц и других объектов.

Третье направление — извлечение из биомассы (отходов растениеводства и животноводства) таких энергоносителей, как биогаз или спирты.

Считалось еще недавно, что горючее из навоза и других отходов не может конкурировать с природным газом и нефтепродуктами. Но в последние годы эту точку зрения начали пересматривать, причем не столько с энерго-экономических, сколько с экологических позиций.

Тысячи крупных животноводческих комплексов и птицефабрик построены по всему миру, сотни их размещены и в нашей стране. Их функционирование сопровождается образованием огромных количеств навоза и растительных остатков. Так, на свиноводческом комплексе, где содержится 108 тыс. свиней, ежегодно образуется более 1 млн м<sup>3</sup> жижи, что соответствует объему стоков города с населением 250 тыс. человек. Поскольку комплексы размещали подчас недалеко от городов, это усугубляло их отрицательное воздействие.

Для переработки стоков животноводческих комплексов часто применяют так называемое **анаэробное сбраживание**, в результате которого резко ускоряется природный процесс выделения метана CH<sub>4</sub> (биогаза). Из 1 т органического сухого вещества навоза и помета получают 450—660 м<sup>3</sup> биогаза, который по своей теплотворной способности соответствует 320—430 кг условного топлива (Д. П. Никитин, Ю. В. Носиков, 1986 г.). Кроме того, в России ежегодно остаются неиспользованными миллионы тонн соломы, каждая тонна которой при метановом брожении дает 350—500 м<sup>3</sup> биогаза, а 1 м<sup>3</sup> последнего эквивалентен почти 1 л жидкого топлива. Между тем солому и другие растительные остатки до сих пор предпочитают сжигать, не заботясь об экологических последствиях. Подсчитано, что отходы сельскохозяйственного производства во всем мире составляют более 4 млрд т. Их переработка в метан может удовлетворить не менее 10% современных мировых энергетических потребностей.

Биологическая переработка органических отходов (**биоконверсия**) промышленности, сельского и жилищно-коммунального хозяйства — сложный микробиологический процесс. В нем принимают участие несколько взаимодействующих групп бактерий: 1) бактерии I группы (гидролитические) гидролизуют углеводы, белки, липиды и другие компоненты биомассы с образованием H<sub>2</sub>, CO<sub>2</sub>, жирных кислот, спиртов и других продуктов брожения; 2) бактерии II группы (ацетогенные) разлагают определенные жирные кислоты и нейтральные продукты до ацетата, H<sub>2</sub>, CO<sub>2</sub> в условиях полного отсутствия кислорода;

3) бактерии III группы (гомоацетатные) синтезируют ацетат из смеси  $H_2+CO_2$ , метанола и других соединений, в том числе углеводов; 4) бактерии IV группы (метанообразующие) используют  $H_2+CO_2$ , ацетат или одноуглеродные соединения для синтеза метана.

Наиболее важный момент преобразования сложного сырья — разложение целлюлозы. Бактерии, вызывающие это разложение, делятся на два класса в зависимости от температуры протекания процесса: мезофильные и термофильные. Оптимальная температура для мезофильных бактерий от 30 до 40°C, для термофильных от 50 до 60°C.

Деятельность бактерий и, соответственно, объем метана зависят от многих факторов: температуры, кислотности среды, соотношения между углеродом и азотом (C/N), наличия летучих кислот, питательных веществ и токсичности материалов. Процесс биоконверсии может происходить при низких (до 30°C), средних (35—40°C) и высоких (свыше 50°C) температурах. Чем выше температура, тем быстрее идет процесс ферментации, больше выделяется газа, меньше остается бактериальных и вирусных болезнетворных организмов. Наиболее производительный (в смысле получения биогаза) термофильный процесс требует дополнительной энергии.

Естественно, что для функционирования бактерий их необходимо обеспечивать питательными веществами (азотом, фосфором, серой, различными микроэлементами). Биогаз, получаемый при биоконверсии отходов, содержит от 55 до 70% метана  $CH_4$ , остальное — оксид углерода (IV). Присутствие  $CO_2$  снижает теплоту сгорания биогаза и увеличивает объем газа, подлежащего обработке и хранению. Биогаз рассматривают как локальное топливо, достаточно эффективно используемое на месте его производства.

На рис. 3.14 показана схема биоэнергетической установки. Органические отходы из источника 1 поступают в приемный резервуар 2. Сюда же подаются горячая вода для разбавления отходов до оптимальной концентрации и отходы полеводства для создания нужного соотношения C/N. Из приемного резервуара нагретый субстрат поступает непосредственно в метантенк 4 или в подогреватель 3, где нагревается до требуемой температуры. В метантенке образуется биогаз; остаток (шлам) извлекается из метантенка и насосом 9 направляется в хранилище остатка. Биогаз после устройств очистки 6 сжимается компрессором 7 и поступает в газгольдер 8. Часть биогаза сжигается в котельной 5 с целью выработки тепла для подогрева субстрата. Поскольку выходящий из метантенка остаток имеет температуру до 50—55°C, целесообразно использовать его остаточное тепло для предварительного

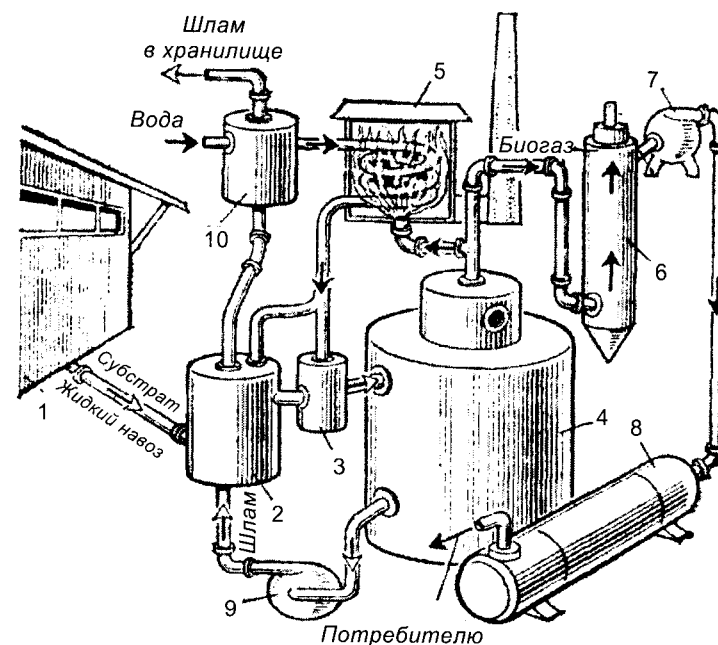


Рис. 3.14. Технологическая схема биоэнергетической установки (пояснения в тексте)

подогрева субстрата и питательной среды в соответствующих теплообменниках 2 и 10.

Другой продукт биоконверсии — остаток (шлам) — обеззараженное высокоэффективное удобрение, по своим свойствам приближающееся к минеральному удобрению типа нитрофоски: 1 т сухого остатка (по содержанию питательных веществ) эквивалентен 3—4 т нитрофоски. Органические удобрения, получаемые в результате анаэробной ферментации отходов, значительно лучше в агрономическом отношении, нежели полученные обычным методом компостирования.

Широкое внедрение биоконверсии органических отходов решат несколько важнейших задач — сохранение окружающей среды, снабжение энергией, а также снижение риска распространения различных индеемий у животных (при анаэробной ферментации уничтожаются яйца гельминтов, вредная микрофлора и семена сорняков).

## § 7. Водородная энергетика

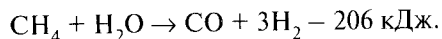
Огромный интерес к водороду как к перспективному топливу обусловлен рядом неоспоримых его преимуществ, главные из которых таковы: 1) экологическая безопасность водорода в отличие от других топлив, так как продуктом сгорания его является водяной пар; 2) очень высокое значение теплоты сгорания (вчетверо больше, чем у каменного угля); 3) высокая теплопроводность; 4) низкая вязкость, что очень важно при необходимости его транспортировки по трубопроводам, особенно на большие расстояния; 5) практически неограниченные запасы сырья, если в качестве такового рассматривать воду; 6) возможность многостороннего применения водорода: он может быть использован как топливо во многих химических и металлургических процессах, в авиации и автотранспорте, а также в виде добавок к моторным топливам.

Вышеизложенное дало толчок к созданию т.н. **водородной энергетики**, в которой водород используется как носитель энергии. Водородная энергетика включает следующие стадии: получение водорода из различного сырья; хранение его в газообразном и сжиженном состояниях или в виде искусственно полученных химических соединений, например, гидридов (NaNH<sub>2</sub>); транспортирование водорода к потребителю.

**Получение водорода.** Для промышленного производства водорода используют в основном природный газ, жидкие и твердые горючие ископаемые, воду.

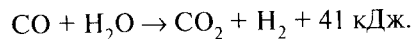
В настоящее время наибольшее количество водорода получают паровой конверсией природного газа. Указанный процесс включает следующие стадии:

1. Каталитическая конверсия метана с водяным паром:



Реакция осуществляется в присутствии Ni — катализатора при 750—870 °С.

2. Конверсия СО с водяным паром:

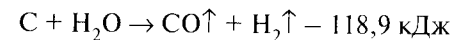


Процесс проводят при 370—440 °С в присутствии железохромоксидного катализатора (первая ступень) и при 230—260 °С в присутствии цинкхром-медного катализатора (вторая ступень).

3. Выделение водорода из газовой смеси.

Процесс проводят путем последовательной очистки газовой смеси от СО<sub>2</sub> и остатков непрореагировавших СО, СН<sub>4</sub> и Н<sub>2</sub>О.

Получение водорода из твердых горючих ископаемых (например, угля) включает переработку последних с водяным паром и воздухом или кислородом (газификацию):



При этом образуется водяной газ, который содержит до 40% СО и 50% Н<sub>2</sub>, а также СО<sub>2</sub>, СН<sub>4</sub>, N<sub>2</sub> и примеси сернистых соединений. В дальнейшем газы очищают от нежелательных компонентов, прежде всего негорючих примесей.

Электролизом воды можно получать водород совместно с кислородом. При этом электролитом служит водный раствор КОН (350—400 г/л); давление в электролизерах варьируют от атмосферного до 4 МПа (40 атм), расход электроэнергии составляет 5,1—5,6 кВт·ч на 1 м<sup>3</sup> водорода (теоретический расход при 25 °С 2,94 кВт·ч).

Описанные традиционные методы получения водорода недостаточно экономичны, если речь идет о широкомасштабном его производстве, исчисляемом сотнями млн т (ныне мировое производство водорода на уровне ста млн т). Это связано, прежде всего, с чрезмерными затратами энергии. Поэтому для нужд водородной энергетики предлагается как усовершенствовать традиционные методы, так и разработать новые, причем с использованием преимущественно ядерной и солнечной энергии.

Возможное усовершенствование основного традиционного метода получения водорода — каталитической конверсии природного газа — заключается в том, что процесс проводят в кипящем слое катализатора (газ проходит снизу вверх, взрывля последний), а необходимое тепло подводят с высокотемпературного ядерного реактора. При этом возможно снизить затраты на производство водорода на 20—25%.

Другой вариант получения водорода — водно-щелочной электролиз под давлением с использованием относительно дешевой разгруженной электроэнергии, вырабатываемой в ночное время АЭС. При этом расход электроэнергии на получение 1 м<sup>3</sup> водорода составляет 4,3—4,7 кВт·ч, т. е. на 15—20% меньше, чем по обычному способу.

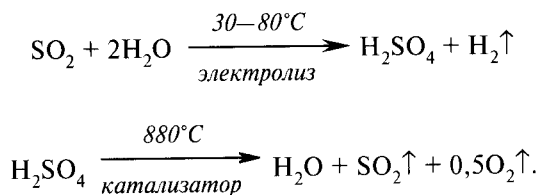
Рассмотрим некоторые из недавно предложенных, т.н. нетрадиционных методов получения водорода.

Установлена возможность электролиза воды с использованием в качестве электролита расплава щелочи, твердого полимера (ТП-электролиз), керамики на основе ZrO<sub>2</sub> (высокотемпературный электролиз); процесс требует затрат электроэнергии на 30—40% меньше, нежели

традиционный способ. Укажем, что в случае использования расплава щелочи концентрация воды в электролите составляет всего лишь 0,5—2,0% по массе. Наиболее перспективным считается высокотемпературный электролиз с использованием тепла от АЭС. Электролитом здесь служит керамика из  $ZrO_2$  с добавлением некоторых оксидов металлов ( $CaO$ ,  $Sc_2O_3$ ); температура процесса 800—1000°C, достижимый уровень расхода электроэнергии на получение 1 м<sup>3</sup> водорода снижается до 2,5 кВт·ч.

В последние годы интенсивно разрабатываются плазмохимические технологии получения водорода, связанные с использованием низкотемпературной ( $10^3$ — $10^5$  К) плазмы. Из них наиболее перспективен двухстадийный углекислотный цикл, включающий: 1) диссоциацию ( $2CO_2 \rightarrow 2CO + O_2$ ), осуществляемую в плазмотроне — устройстве для создания плазмы при помощи электрической дуги; 2) конверсию CO с водяным паром ( $CO + H_2O \rightarrow H_2 + CO_2$ ), после чего образовавшийся диоксид углерода возвращается в плазмотрон для нового цикла.

Имеют перспективу и термохимические циклы получения водорода из воды. Известно, что степень термической диссоциации воды при 2483 °C составляет 11,1%. Указанные термохимические циклы представляют собой совокупность последовательных химических реакций, приводящих к разложению воды при более низкой температуре, чем та, которая требуется для термической диссоциации. В этих циклах все компоненты системы, кроме водородсодержащего сырья (воды), регенерируются. Ниже, в качестве примера, приводятся реакции, лежащие в основе серноокислотного термохимического цикла:



Изучается также радиолиз воды и водных растворов  $H_2SO_4$ ,  $HCl$ ,  $HBr$ ,  $H_2S$ ,  $AgCl$  и др. под действием ядерного излучения (жесткого,  $\gamma$ - и нейтронного). Наиболее мощные источники такого излучения — ядерные реакторы.

Среди других исследуемых в последнее время методов получения водорода из воды следует отметить фотоэлектролиз и биофотолиз.

**Фотоэлектролиз** — метод получения водорода и кислорода из воды при помощи солнечной энергии. Этот процесс осуществлен с КПД

пока около 3—4%; он будет представлять практический интерес, если удастся довести КПД до ~ 10—12%.

**Биофотолиз** воды основан на том, что определенные микроорганизмы, например, хлорелла, использующие солнечную энергию для своей жизнедеятельности, способны разлагать воду с образованием водорода. При этом КПД трансформации солнечной энергии такими микроорганизмами составляет около 8%.

**Хранение и транспортирование водорода.** Газообразный водород хранят в специальных емкостях — газгольдерах, а также сосудах высокого давления — баллонах. Существуют проекты подземного хранения больших количеств водорода в выработанных месторождениях нефти и газа, горных выработках, искусственных соляных кавернах. Жидкий водород хранят и транспортируют в специальных герметических резервуарах с эффективной тепловой изоляцией. При этом емкость стационарных хранилищ достигает 3000 м<sup>3</sup> и более, железнодорожных цистерн — 100—125 м<sup>3</sup>, автомобильных — 25—75 м<sup>3</sup>. Наконец, проводятся исследования в области получения и хранения водорода в твердом и шугообразном (до 50% твердой фазы) состояниях.

Для хранения и транспортировки водорода перспективно использование твердых соединений — гидридов металлов. Среди последних представляют интерес ионные, к которым относят гидриды щелочных и щелочноземельных металлов (кроме Mg). Гидрид лития LiH, например, может быть получен взаимодействием водорода с расплавом лития под давлением:



1 г гидрида лития может выделить при нагревании около 1,6 л  $H_2$ , поэтому гидриды щелочных металлов рассматриваются одновременно как перспективное ракетное топливо.

Особенно интересны металлоподобные гидриды и гидриды интерметаллических соединений, многие из которых могут быть получены взаимодействием металла с водородом при обычной или относительно небольшой температуре (табл. 3.1).

Из гидридов интерметаллов наиболее перспективны соединения на основе Ti, Fe, Mg, Ni, La:  $TiFeH_2$ ,  $Mg_2NiH_2$ ,  $LaNi_5H_6$ . Они содержат до 400 см<sup>3</sup>  $H_2$  на 1 г гидрида, выделяют водород при сравнительно низких температурах (150—200°C) и относительно дешевы.

Гидриды некоторых металлов, прежде всего интерметаллов, могут быть использованы и на автотранспорте. Бак с гидридным «топливом» устанавливается на автомобиле и обогревается горячими выхлопными газами. В результате гидрид разлагается с образованием водорода,

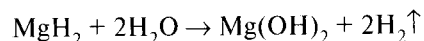
Таблица 3.1

## Свойства некоторых гидридов

Соединение	Плотность, г/см <sup>3</sup>	Содержание водорода, % (масс.)	Температура разложения, °С
MgH <sub>2</sub>	1,42	7,6	250—300
TiH <sub>2</sub>	3,78	4	600—700
ZrH <sub>2</sub>	5,62	2,1	850
LaH <sub>2,9</sub>	5,26	2,1	600—800
CeH <sub>2,9</sub>	5,5	2	600—800

который далее подается в камеру сгорания двигателя как добавка к бензину.

Кроме того, гидриды находят применение при аварийно-спасательных работах на воде, в частности, для быстрого надувания спасательных плотов. Это связано с их быстрым взаимодействием с водой, например,



и выделением при этом больших объемов водорода: на 1 кг указанного гидрида может выделиться до 1,7 м<sup>3</sup> водорода.

## § 8. Актуальность перехода России на энергосберегающий тип развития экономики

Есть основания считать, что из всех рассмотренных так называемых альтернативных видов энергии ни один не является безопасным в экологическом отношении и в обозримом будущем не может составить конкуренции традиционному, прежде всего ГЭС и ТЭС. Одна из причин — чисто экономическая: сравнительная дороговизна нетрадиционных видов энергии (табл. 3.2).

Таблица 3.2

### Сравнительная характеристика различных способов получения энергии (В.А. Бейлин, А.С. Боровик, В.С. Малышевский, 2001 г.)

Тип электростанции	Удельный съем энергии с единицы площади занимаемой земли (Вт/м <sup>2</sup> )	Удельные капиталовложения (отн. ед.)
Ветровая	0,4	4,5
Солнечная	30	3
Геотермальная	4	3
Атомная	1300	1

Конечно, по мере обострения экологических проблем и экологизации общественного сознания этот аргумент будет иметь все меньшее значение. Но это в перспективе. А сейчас первостепенное значение приобретают вопросы экономии энергетических ресурсов, чему, к сожалению, уделяется так мало внимания. Тем более, что в нашей стране, учитывая особенности ее современного состояния, просто нет надежных средств для увеличения добычи нефти, газа, угля, наращивания производства электроэнергии, без чего невозможно устойчивое развитие экономики.

Современный энергетический кризис порожден прежде всего нерациональным использованием энергетических ресурсов и энергии, а не их нехваткой. В России на душу населения на порядок и даже два порядка добывается больше нефти и газа, производится больше электроэнергии, чем в большинстве развитых стран. Однако показатели конечных экономических достижений прямо противоположны. И при современной нерациональной экономической структуре в стране никогда не хватит энергии, сколько бы ее ни производилось (Э.В. Гирусов и др., 2002 г.).

Во-первых, с целью оправданной с эколого-экономических позиций перестройки энергозатратной структуры хозяйства страны в энергосберегающую необходимо планомерно и достаточно быстро заменить устаревшие «энергопожирающие» технологии на экономичные. Так, по расчетам специалистов, широкое использование в металлургии СНГ энергосберегающего оборудования позволит сэкономить примерно 12% вырабатываемой энергии, что соответствует ее производству на всех АЭС. Между тем многие виды энергосберегающего оборудования, в частности для непрерывной разливки стали, были изобретены в нашей стране и экспортируются в Японию. Однако у нас удельный вес непрерывной разливки стали составляет 17%, тогда как в Японии — 93%, ФРГ и Франции — около 90%, США — 64%.

Во-вторых, следует указать на превосходящие всякие разумные пределы энергозатраты в системе жилищно-коммунального хозяйства. Так, подземные коммуникации со слабой теплоизоляцией, дома, квартиры щедро поставляют тепло в окружающую среду. До трети всех коммуникаций находится в аварийном состоянии. Между тем пример других стран показывает, что экономия энергии, используемой для отопления и освещения зданий (в частности, утепление окон, дверей и полов, а также установка двойных и тройных рам), может составить до 15% расходуемой энергии.

Даже скромные оценки возможной экономии энергии в результате структурной перестройки народного хозяйства составляют 25—30%.

Это означает, что при современном уровне добычи нефти, угля, газа, производстве электроэнергии при рациональных и нормальных экономических структурах можно было бы увеличить эффективное энергопотребление почти на треть. Такого количества дополнительной энергии хватило бы на многие годы самого бурного социально-экономического развития. При этом следует подчеркнуть, что затраты на энергосбережение в 2—4 раза меньше по сравнению с собственно производством энергии.

В-третьих, к перечисленным резервам следует добавить огромные возможности по увеличению добычи энергоресурсов за счет совершенствования технологий их извлечения. Сейчас в недрах остается, например, около 70% нефти из-за технологического отставания нефтеперерабатывающей промышленности или, что часто имеет место, в результате желания некоторых компаний как можно быстрее извлечь прибыль. Только использование передовых технологий, имеющихся за рубежом и в нашей стране, позволит дополнительно извлечь десятки миллионов тонн энергоресурсов. Столь же значительные резервы кроются в увеличении глубины переработки сырья. О возможностях энергосберегающего развития говорит опыт многих стран, где экономический рост в последние годы обеспечивался только за счет экономии энергоресурсов без строительства новых станций и разработки новых месторождений. Для этого широко использовались как прямое регулирование, так и рыночные механизмы, методы стимулирования.

В-четвертых, следует подвергнуть критике сложившуюся отчасти благодаря мировой конъюнктуре недальновидную экспортную политику. Дело в том, что в настоящее время удельный вес только топливно-энергетических ресурсов в общем объеме экспорта России составляет около 40%. Такая политика несомненно наносит удар по благополучию будущих поколений. Вопрос должен быть поставлен ребром: или дальнейшее, как правило, чрезвычайно капиталоемкое валовое наращивание энергии, основанное на строительстве новых станций, все более дорогостоящей разработке месторождений в крайне неблагоприятных условиях (в основном наши перспективные месторождения энергоресурсов за Полярным кругом), сопровождаемой огромными социально-экологическими издержками, или ориентация на рост конечных экономических результатов, основанных на экономии энергии везде, где это возможно. Тем более что мировой опыт, особенно развитых стран, обделенных природными ресурсами, доказывает: переход на энергосберегающий тип экономики развития гораздо эффективнее не только с экономических, но прежде с социальных и экологических позиций.

Здесь показателен пример Японии. Когда в 70-х годах прошлого века разразился энергетический кризис, правительство страны провозгласило политику экономии энергоресурсов и взяло под жесткий контроль бизнес, обязав его развивать конкурентноспособные энергосберегающие технологии от мелких бытовых приборов до крупных агрегатов, автомобилей, авиалайнеров, судов и т. д. В результате через 10 лет произошло удвоение валового внутреннего продукта, продукция Японии укрепила свои международные позиции, а энергопотребление при этом возросло всего на 8%.

## **Глава 4.** Экологические проблемы транспорта и пути их решения

### **§ 1. Общие положения**

Транспорт, с помощью которого осуществляется перемещение грузов и пассажиров, играет уникальную роль, связывая все важнейшие сферы материального производства в единую систему хозяйственной деятельности. Ни одна из них не может развиваться без тех или иных видов транспорта.

Как известно, различают гужевой, автомобильный, сельскохозяйственный (трактора и комбайны), железнодорожный, водный (речной и морской), воздушный и трубопроводный транспорт.

В настоящее время роль транспорта стала сопоставима с природными процессами перемещения веществ. Для примера, годовой сток взвешенных наносов Волги составляет в среднем 18 млн т, а перевозки грузов по этой реке достигли в конце XX в. 300 млн т (Н.Н. Родзевич, 2003 г.).

Густой сетью путей сообщения покрыт земной шар. Протяженность магистральных автомобильных дорог мира с твердым покрытием превышает 12 млн км, воздушных линий — 5,6 млн км, железных дорог — 1,5 млн км, магистральных трубопроводов около 1,1 млн км, внутренних водных путей — более 600 тыс. км, морские линии составляют многие миллионы километров (Н.И. Иванов, И.М. Фадин, 2002 г.). Для сравнения: окружность Земли по экватору составляет около 40 тыс. км, расстояние от Земли до Луны — около 380 тыс. км.

Несомненны и неоспоримы преимущества, обеспечиваемые обществом развитой транспортной сетью, но функционирование послед-



ней сопровождается ярко выраженными и осязаемыми последствиями — отрицательным воздействием транспорта на окружающую среду, прежде всего ее живые компоненты и, конечно, самого человека, создавшего этот транспорт.

По оценке специалистов, в среднем вклад отдельных видов транспортных средств, например, в загрязнение атмосферы, следующий: автомобильный — 85%; морской и речной — 5,3%; воздушный — 3,7%; железнодорожный — 3,5%; сельскохозяйственный — 2,5%.

Развитие различных видов транспорта, особенно автомобильного, широкое развитие автотрасс привели к многократному увеличению прямого и косвенного воздействия транспорта на людей. Обусловленные функционированием транспорта неблагоприятные экологические факторы (вредные газы, шум, вибрация и др.) ныне воздействуют не только на пассажиров, но и на множество людей, которые находятся вне транспортных средств и коммуникаций.

Характерным обстоятельством является то, что одновременно с усилением влияния современного транспорта на природную среду, измененные в результате этого природные факторы весьма заметно и все в большей степени прямо или косвенно воздействуют («мешают») его функционированию. При загрязнении воздуха, когда резко увеличивается густота туманов, прекращается работа аэропортов, замедляется движение на автотрассах. Даже птицы нередко являются причиной гибели летательных аппаратов.

При всем многообразии форм воздействия транспорта на природную среду их источники можно объединить в две основные группы: 1) **транспортные коммуникации** (автодороги, железные дороги, аэродромы, трубопроводы и т. д.), они воздействуют на природную среду прямо, постоянно и длительно; 2) **транспортные средства** (автомобили, самолеты, суда и т. д.), которые оказывают кратковременное влияние на природную среду; они вызывают экологические последствия, способные со временем исчезнуть, но могут сохраняться и относительно долго.

## § 2. Негативное воздействие транспортных коммуникаций на природную среду и человека

**Отчуждение земель.** Естественно, что для размещения транспортных коммуникаций нужны земля, вода, воздух, подчас огромных площадей и объемов. Подсчитано (Н.Н. Родзевич, 2003 г.), что в США площадь земель, на которых размещены автомагистрали, железные дороги и аэродромы, составляет 10,1 млн га (101 тыс. км<sup>2</sup>), а площадь

городов — 10,9 млн га (109 тыс. км<sup>2</sup>). Автодороги занимают около 2% Великобритании, 6% — Японии и Бельгии. В России протяженность автодорог превысила 0,5 млн км. Под железные дороги страны отведено около 1 млн га земли (10 тыс. км<sup>2</sup>).

**Почворазрушающие процессы и деградация природных экосистем.** При строительстве и эксплуатации дорог, трубопроводов, аэродромов происходят почворазрушающие процессы: оползни, просадки и особенно эрозия. Причем часто развивается особый вид последней — **дорожная эрозия**, происходящая в результате размыва и разрушения почв. Как следствие возникают группы оврагов по колеям грунтовых дорог. Чтобы избежать размыва в кюветах, необходимо сохранять в них травянистый покров, а также сооружать бетонные лотки.

Наиболее опасны дороги, проложенные в тундре, обладающей, как известно, ранимым и трудно восстанавливаемым растительным покровом. Колея летом заполняется водой и при наличии уклонов превращается в промоины, которые в конце концов трансформируются в овраги. Этот вид термокарста называется **дорожно-колейным**.

Природные комплексы, расположенные вблизи насыпей железных и шоссейных дорог, постепенно трансформируются и деградируют. Например, вдоль дорог возникают заболоченные участки, достигающие сотен метров в ширину. В них в определенное время года развиваются болезнетворные микроорганизмы и, в перспективе, очаги массовых инфекций.

**Ухудшение агрохимического качества почвы и приземного слоя воздуха.** Известно, что вдоль автотрасс, железных дорог и выходящих на поверхность нефтегазотрубопроводов земля на большой площади загрязняется соединениями свинца, серы, нефтепродуктами и другими веществами. Особенно опасна придорожная полоса шириной до 200 м по обе стороны вдоль наиболее напряженных магистралей. Замечено, например, что вдоль кольцевой автомагистрали вокруг Москвы быстро погибают посаженные деревья. Категорически запрещается выращивать сельхозпродукцию вдоль дорог, собирать грибы, ягоды, пасти скот, особенно молочный (известны случаи отравления детей молоком коров, пасшихся вокруг дорог).

Приземный слой воздуха вблизи автодорог загрязнен пылью, состоящей из частиц асфальта, резины, металла, свинца, и другими веществами, часть которых обладает канцерогенным и мутагенным действием. Плохую услугу себе оказывают любители гулять или бегать по обочинам дорог; особенно следует об этом помнить при прогулке с маленькими детьми (например, в низких колясках): наиболее высокие концентрации вредных веществ в слое воздуха ниже 1 м от поверхности.

**Гибель животных.** Много зверей, в том числе и крупных, погибают, выходя на дороги, под колесами автомобилей. Особенно это имеет место, когда автотрасса пересекает традиционные пути миграции животных. Поскольку подобные столкновения происходят ночью, в ряде густонаселенных стран вдоль дорог устанавливают специальные зеркала. Они отражают свет фар, создают перемещающиеся блики на темном фоне (например, леса), которые отпугивают зверей.

**Физические излучения.** Фактором ухудшения качества среды обитания стало шумовое воздействие железнодорожных и шоссейных магистралей, особенно с высокой плотностью движения. Вдоль, например, автомагистралей, на которых частота движения составляет несколько тысяч транспортных единиц в час, шумовое давление достигает 80—85 децибел (дБ), в то время как санитарной нормой являются 55 дБ. Поэтому в ряде стран мира, в том числе и России (Московская кольцевая автодорога) вдоль наиболее оживленных магистралей для защиты населения устанавливают специальные щиты или устраивают придорожные лесополосы.

Неблагоприятное воздействие на людей и других живых организмов оказывают электромагнитные поля, возникающие вдоль магистральных линий электропередач, особенно высоковольтных. Установлено, что у людей возникает головная боль, возрастает утомляемость, слабеет оперативная память, повышается раздражимость, ухудшается деятельность сердечно-сосудистой системы. Многие птицы и насекомые вблизи таких линий теряют ориентацию в пространстве и, налетая на провода, гибнут. В целях защиты людей от опасного воздействия электромагнитного поля высоковольтных линий электропередач (ЛЭП) устанавливают вдоль них санитарно-защитные зоны (СЗЗ). Так, для линий с напряжением 330 кВ ширина такой зоны достигает 20 м по обе стороны, для ЛЭП—500 (500 кВ) — 30 м, ЛЭП—750 (750 кВ) — 60 м. При этом ограничивается число видов сельскохозяйственной продукции, которые можно выращивать для употребления в пищу на территории СЗЗ.

### **§ 3. Влияние автотранспорта на природную среду и человека**

Общий мировой парк автомобилей ныне превышает 800 млн единиц и быстро приближается к миллиарду. Его рост является одним из немногих показателей развития цивилизации, который заметно опережает прирост населения планеты и даже энергии. Подсчитано, что выставленные бампер к бамперу автомобили (со средней длиной 5 м и

шириной 2 м составили бы цепочку длиной более 4 млн км (сто экваторов Земли и более чем 10-кратное расстояние до Луны), а суммарная площадь, занятая автомобилями, превысила бы 8 тыс. км<sup>2</sup>. Прогнозируется, что при сохранении тенденций роста автомобилей их число к 2015 г. может возрасти до 1,5 млрд штук.

В автомобильных двигателях внутреннего сгорания в мире ежегодно сжигается более 2 млрд т нефтяного топлива. При этом коэффициент полезного действия в среднем составляет 23%, остальные 77% уходят на обогрев окружающей среды (Ю.В. Новиков, 1998 г.).

В наиболее развитой автомобильной стране мира США на их производство расходуется пятая часть производимой в стране стали. Таким образом, автомобильная промышленность является одной из наиболее ресурсопотребляющих отраслей экономики. Автомобиль забирает из атмосферного воздуха его самый ценный для живых организмов компонент — кислород, а взамен выбрасывает в него ядовитые выхлопные газы, а также углеводороды (из-за испарения их топливных баков). Так, современный автомобиль для сжигания 1 кг бензина расходует 12 м<sup>3</sup> воздуха (~2,5 м<sup>3</sup> кислорода). Для сравнения: взрослый человек потребляет в сутки 15,5 м<sup>3</sup> воздуха, в котором содержится около 4 м<sup>3</sup> кислорода. Подсчитано, что автомобильный транспорт США поглощает кислорода существенно больше, чем его генерирует растительность на всей территории страны. В городах, особенно крупных и насыщенных автотранспортом (в одной Москве автомобилями более 2 млн единиц), кислорода сжигается намного больше, чем потребляет их население.

Везде, где эксплуатируется автомобиль, в воздух поступает большое количество вредных веществ. Согласно исследованиям НИИ нормальной физиологии, в Москве 92—95% загрязнения воздуха дает автомобильный транспорт, а прочие отходы хозяйственной деятельности составляют лишь 7%. Согласно экспертным оценкам, более чем в 150 городах России именно автотранспорт оказывает преобладающее влияние на загрязнение воздушного бассейна. К их числу относятся курорты и зоны массового отдыха: Сочи, Анапа, Ессентуки, Кисловодск, Нальчик, Пятигорск, Минеральные Воды, а также ряд крупных центров с населением более 500 тыс. человек (Москва, С.-Петербург, Ростов-на-Дону, Воронеж, Краснодар, Пенза, Тюмень и др.). Кстати, Тюменской области принадлежит рекорд выбросов автотранспортом вредных веществ: свыше 1,95 млн т.

Выхлопные газы двигателей внутреннего сгорания (особенно карбюраторных) содержат огромное количество токсичных соединений — бенз(а)пирена, альдегидов, оксидов азота и углерода и особо опасных соединений свинца (в случае применения этилированного бензина).

Наибольшее количество вредных веществ в составе отработавших газов образуется при неотрегулированной топливной системе автомобиля. Правильная ее регулировка позволяет снизить их количество в 1,5 раза.

Компонентный состав и удельные выбросы загрязняющих веществ зависят от вида потребляемого топлива (табл. 4.1).

Таблица 4.1

**Состав основных примесей в выбросах автотранспорта  
(в кг на тонну топлива)**

Компонент выбросов	Двигатель	
	бензиновый	дизельный
Оксиды:		
углерода	395,0	9,0
азота	20,0	33,0
серы	1,6	6,0
Углеводороды	34,0	20,0
Альдегиды, органические кислоты	1,4	6,0
Твердые частицы (сажа)	2,0	16,0

Из табл. 4.1 видно, что экологически менее опасными являются дизельные двигатели. Несмотря на больший выброс последними оксидов азота и серы, общая масса поступающих в атмосферу загрязняющих веществ с учетом класса их опасности для здоровья оказывается примерно в 2,5 раза меньше.

Автомобиль загрязняет атмосферный воздух не только токсичными компонентами отработанных газов, парами топлива, но и продуктами износа шин, тормозных накладок. В городские водоемы и почву попадают топливо и масла, моющие средства и грязная вода после мойки, сажа. Наибольший ущерб здоровью наносят машины, стоящие в непосредственной близости от жилых зданий.

Количество выделяемых в окружающую среду вредных веществ зависит от численности и структуры автомобильного парка, а также от технического состояния автомобилей и в первую очередь их двигателей. Так, из-за отсутствия регулировки карбюратора бензинового двигателя внутреннего сгорания выброс оксида углерода может возрасти в 4—5 раз.

На состав отработанных газов двигателя большое влияние оказывает режим работы автомобиля в городских условиях. Низкая скорость движения и частые ее изменения, многократные торможения и разгоны способствуют повышенному выделению вредных веществ.

Автомобиль отрицательно воздействует практически на все составляющие биосферы: атмосферу, водные ресурсы, земельные ресурсы, литосферу и человека. Оценка экологической опасности через ресурсо-энергетические переменные всего цикла жизни автомобиля с момента добычи минеральных ресурсов, нужных для его производства, до рециклирования отходов после окончания его службы показала, что экологическая «стоимость» 1-тонного автомобиля, в котором примерно 2/3 массы составляет металл, равна от 15 до 18 т твердых и от 7 до 8 т жидких отходов, размещаемых в окружающей среде.

Выхлопы от автотранспорта распространяются непосредственно на улицах города вдоль дорог, оказывая непосредственное вредное воздействие на пешеходов, жителей расположенных рядом домов и растительность. Выявлено, что зоны с превышением ПДК по диоксиду азота и оксиду углерода охватывают до 90% городской территории.

Выбросы автотранспорта сильно влияют на течение многих фотохимических процессов, что связано прежде всего с окислением следовых газов, в результате чего такие органические соединения, как метан и другие углеводороды (выбросы автомобильных двигателей) превращаются в диоксид углерода и воду. При этом в условиях избытка окисляемых соединений возможно формирование некоторых промежуточных продуктов, накопление которых приводит к загрязнению атмосферы. Одной из таких проблем является фотохимический смог, с развитием которого связано появление высоких концентраций приземного озона.

Выхлопные газы автомобилей, а также газы, образующиеся при испарении топлива, масла (неплотности), содержат около 200 химических соединений. В зависимости от особенностей их воздействия на организм человека указанные загрязняющие вещества подразделяют на 7 групп.

В 1-ю *группу* входят химические соединения, содержащиеся в естественном составе атмосферного воздуха: вода (в виде пара), водород, азот, кислород и диоксид углерода. Автотранспорт выбрасывает в атмосферу такое огромное количество пара, что в Европе и Европейской части России оно превышает по массе испарения всех водоемов и рек. Из-за этого растет облачность, а число солнечных дней заметно снижается. Все это способствует росту вирусных заболеваний, снижению урожайности сельскохозяйственных культур.

Во 2-ю *группу* включен оксид углерода (ПДК 20 мг/м<sup>3</sup>; 4 класс опасности). Этот бесцветный газ без вкуса и запаха, вдыхаемый человеком, соединяется с гемоглобином крови и подавляет его способность снабжать ткани организма кислородом. В результате наступает кисло-

родное голодание организма и возникают нарушения в деятельности центральной нервной системы. Последствия воздействия зависят от концентрации оксида углерода в воздухе; так, при концентрации 0,05% через 1 ч появляются признаки слабого отравления, а при 1% наступает потеря сознания после нескольких вдохов. Добавим к сказанному, что оксид углерода может быть косвенной причиной многочисленных аварий на дорогах. Его действие на водителя автомашины в небольших концентрациях сходно с действием алкоголя или состоянием утомления. В гаражах, в тоннелях и даже на напряженных магистралях содержание оксида углерода часто достигает токсичных для человека уровней.

В 3-ю *группу* входят оксид азота NO (ПДК 5 мг/м<sup>3</sup>, 3 кл.) — бесцветный газ и диоксид азота NO<sub>2</sub> (ПДК 2 мг/м<sup>3</sup>, 3 кл.) — газ красно-бурого цвета с характерным запахом. Указанные газы являются примесями, способствующими образованию смога. Попадая в организм человека, они, взаимодействуя с влагой, образуют азотистую и азотную кислоты (ПДК 2 мг/м<sup>3</sup>, 3 кл.). Последствия воздействия зависят от концентрации в воздухе, так, при концентрации 0,0013% происходит слабое раздражение слизистых оболочек глаз и носа, при 0,002% — образование метгемоглобина, при 0,008% — отек легких.

В 4-ю *группу* входят углеводороды. К наиболее опасным из них относится 3,4-бенз(а)пирен (ПДК 0,00015 мг/м<sup>3</sup>, 1 кл.) — мощный канцероген.

В 5-ю *группу* входят альдегиды. Наиболее опасны для человека акролеин и формальдегид. Акролеин — альдегид акриловой кислоты (ПДК 0,2 мг/м<sup>3</sup>, 2 кл.). Концентрация 0,00016% является порогом восприятия запаха, при 0,002% запах трудно переносим, при 0,005% непереносим, а при 0,014% через 10 мин наступает смерть. Формальдегид (ПДК 0,5 мг/м<sup>3</sup>, 2 кл.) — бесцветный с резким запахом газ, при концентрации 0,007% вызывает легкое раздражение слизистых оболочек глаз и носа, а также верхних органов дыхания, при концентрации 0,018% осложняется процесс дыхания.

В 6-ю *группу* входит сажа (ПДК 4 мг/м<sup>3</sup>, 3 кл.), оказывающая раздражающее воздействие на органы дыхания. Частицы сажи активно адсорбируют на своей поверхности бенз(а)пирен, из-за чего резко ухудшается здоровье детей, страдающих респираторными заболеваниями (их частота у детей Москвы на 48% превышает среднюю величину по России), лиц, больных астмой, бронхитом, воспалением легких, а также престарелых людей. Исследования, проведенные в США, показали, что 50—60 тыс. человек умирают ежегодно от загрязнения воздуха сажой.

В 7-ю *группу* входят свинец и его соединения. В бензин в качестве антидетонационной присадки вводят тетраэтилсвинец (ПДК 0,005 мг/м<sup>3</sup>, 1 кл.). Поэтому около 80% свинца и его соединений, загрязняющих воздух, попадают в него при использовании этилированного бензина. Свинец и его соединения снижают активность ферментов и нарушают обмен веществ в организме человека, а также обладают кумулятивным действием, т. е. способностью накапливаться в организме. Соединения свинца особенно вредны для интеллектуальных способностей детей. В организме ребенка остается до 40% попавших в него соединений.

Особое внимание заслуживает явление, называемое фотохимическим смогом, в возникновение которого вносят весомый вклад отдельные компоненты выхлопных газов автотранспорта.

**Фотохимический смог**, инициируемый солнечным светом, представляет собой желтовато-коричневую дымку над городами, уменьшающую видимость, с наличием химических веществ, которые вызывают раздражение дыхательных путей и слезоточивость. Указанный цвет объясняется присутствием диоксида азота NO<sub>2</sub>, а раздражение вызывают озон, алифатические альдегиды и органические нитраты.

Появление фотохимического смога инициируется сочетанием следующих факторов: 1) солнечный свет; 2) оксиды азота NO<sub>x</sub>; 3) углеводороды; 4) температура выше 18°C (при этих значениях реакции происходят достаточно быстро для устойчивого формирования вредных веществ).

Впервые фотохимический смог зафиксирован в г. Лос-Анжелесе (штат Калифорния, США), обладающем своеобразным климатом. В городе с огромным числом автомобилей весьма часты температурные инверсии — до 260 дней в году. Инверсионный слой располагается на небольшой высоте, а интенсивность солнечной радиации в этом месте достаточно велика, поэтому явно выраженный фотохимический туман наблюдается здесь более 60 дней в году.

В ясные дни солнечная радиация вызывает расщепление молекул диоксида азота с образованием оксида азота и атомарного кислорода; атомарный кислород с молекулярным кислородом дает озон.

В результате продолжающегося явления фотолиза новые массы диоксида азота расщепляются и дают дополнительные количества озона, возникает цепная реакция, и в атмосфере происходит постепенное накопление озона. Ночью процесс образования озона прекращается. При вступлении озона в реакцию с олефинами образуются различные перекиси, которые и составляют характерные для фотохимического тумана продукты окисления (оксиданты).

Все четыре условия фотохимического смога должны проявиться одновременно, поэтому место и время возникновения этого явления могут быть предсказаны. Так как именно автотранспорт поставляет  $\text{NO}_x$  и углеводороды, поэтому фотохимический смог — явление, характерное для больших, насыщенных автомобилями городов, особенно расположенных в низких широтах и в котлованах. Таковыми являются Нью-Йорк, Чикаго, Бостон, Детройд, Токио, Милан, Москва и др.

Следует подчеркнуть, что в густонаселенных районах Северной Америки, Европы возможен трансграничный перенос загрязняющих веществ. Так, причиной возникновения смога в Торонто (Канада) признаны выбросы автомобилей в соседних городах среднего Запада США.

Фотохимический туман сопровождается неприятным запахом, резко снижается видимость, у людей воспаляются глаза, слизистые оболочки носа и горла, возникает удушье, обостряются легочные заболевания, бронхиальная астма. Фотохимический туман повреждает и растения, вплоть до быстрого увядания.

Фотохимический туман вызывает коррозию металлов, растрескивание красок резиновых и синтетических изделий, портит одежду, нарушает работу транспорта.

Согласно подсчетам американских специалистов, ущерб здоровью населения, повреждение собственности и сельскохозяйственные потери в сумме составляют ежегодно до 13 млрд долл. в Калифорнии, а в целом для США потери только сельского хозяйства от загрязнения тропосферы озоном и пероксиацетилнитратами колеблются около 3 млрд долл. Даже в Онтарио (Канада), регионе, в меньшей степени страдающем от фотохимического смога, потери только от уменьшения урожая бобов были оценены в 20 млн канадских долл. ежегодно. Наиболее чувствительны к избыточному содержанию озона в воздухе пшеница и клевер.

Сами автомобили представляют прямую угрозу для здоровья и жизни людей. В результате автотранспортных происшествий в мире ежегодно погибают около 300 тыс. человек, в том числе в России — свыше 30 тыс. Автомобиль служит причиной разнообразных заболеваний, обусловленных малоподвижным образом жизни водителей, их психическими стрессами. Постоянная напряженность за рулем вызывает боли в области спины, шеи, повышение кровяного давления, язвенную болезнь желудка и двенадцатиперстной кишки.

Автомобили наносят значительный экологический ущерб поверхностным водоемам: часто машины моют в открытых водоемах, ставят их в непосредственной близости от воды. При этом в воду попадают нефтепродукты: бензин, технические масла и т. п. Даже небольшое их

количество может резко сократить или полностью ликвидировать способность водоемов к самоочищению, делает большие объемы воды непригодными для питья и хозяйственных целей.

Одним из наиболее опасных параметрических загрязнений окружающей среды является транспортный шум: 60—80% шумов, настигающих человека в жилой застройке, создают транспортные потоки.

В табл. 4.2 приводятся данные об источниках транспортного шума, которые свидетельствуют о весомом вкладе в него автомобилей.

Таблица 4.2

Источники транспортного шума

Источник транспортного шума	Уровень звука, дБ
<i>Автомобильный транспорт</i>	
Грузовой автомобиль	85—96
Легковой автомобиль	82—88
Автобус	80—95
Мотоцикл, мопед	86—108
<i>Воздушный транспорт</i>	
Вертолет	106
Турбовинтовой самолет	105—115
Реактивный самолет	110—122
<i>Рельсовый транспорт</i>	
Трамвай	75—96
Метро	89—83
Железнодорожный состав	80—100

#### § 4. Сокращение выбросов автотранспорта, работающего на углеводородном топливе

Автомобильными двигателями выделяются в воздух городов более 95 % оксида углерода, около 65% углеводородов и 30% оксидов азота. Расплачиваться за это приходится ухудшением здоровья людей как собственников автомобилей, так и пешеходов.

К сожалению, на фоне безудержного роста числа автомобилей в России увеличивается доля подержанных, длительно эксплуатируемых, в частности иностранного производства. Так, в Москве по состоянию на 2001 г. доля иномарок составляла: среди легковых автомобилей — 28%, грузовых — 12,2%, автобусов — 46% (Курбатова А.С. и др., 2004 г.).

В защите среды обитания от загрязнения автомобильными выхлопами наша страна существенно отстала от развитых стран Запада, причем по многим показателям. Двигатели даже новых отечественных автомобилей, сходящих с конвейеров автозаводов, выбрасывают в расчете на 1 км пройденного пути в 3—5 раз больше вредных веществ, чем их зарубежные аналоги. Проверки показывают, что каждый пятый автомобиль эксплуатируется с повышенной токсичностью или дымностью отработанных газов. В ряде городов содержание оксида углерода в воздухе над автомагистралями в 10—12 раз превышает предельно допустимую норму. По оценкам медиков и экологов, автотранспорт заметно сокращает среднюю продолжительность жизни населения.

В связи с вышеизложенным возникла острая необходимость в осуществлении таких мероприятий, которые позволили бы снизить выбросы автотранспорта или ослабить его негативное воздействие на качество среды обитания (табл. 4.3).

Таблица 4.3

**Система мероприятий по снижению загрязнения атмосферного воздуха автотранспортом**

(Н.С. Касимов, А.С. Курбатова, В.Н. Башкин, 2004 г.)

Планировочно-градостроительные	Технологические	Санитарно-технические	Административно-технические
выделение скоростных дорог безостановочного движения и полос движения общественного транспорта	замена двигателя на более экономичный и менее токсичный	каталитический дожиг выхлопных газов	установка нормативов качества топлива
	замена топлива (улучшение качества, альтернативные виды топлива)	фильтрация твердых частиц	установление допустимых региональных нормативов выбросов
организация пересечения улиц на разных уровнях	совершенствование рабочего процесса двигателя	установка трехступенчатых систем нейтрализации выхлопных газов	вывод из города транзитного транспорта
организация под(над)земных пешеходных переходов	расширение парка и использования муниципального электротранспорта (метро, трамвай, троллейбус)		вывод из города складских баз, терминалов и т. д.
озеленение примагистральных и свободных территорий			

**Планировочно-градостроительные мероприятия**

Они включают специальные приемы застройки и озеленение автомагистралей, размещение жилой застройки по принципу зонирования (в первом эшелоне застройки — от магистрали — размещаются здания пониженной этажности, затем — дома повышенной этажности и в глубине застройки — детские и лечебно-оздоровительные учреждения. Тротуары, жилые, торговые и общественные здания изолируются от проезжей части улиц с напряженным движением многорядными древесно-кустарниковыми посадками). Важное значение имеют сооружение транспортных развязок, кольцевых дорог, использование подземного пространства для размещения гаражей и автостоянок.

Исследования показали, что в условиях города двигатель автомобиля работает 30% времени на холостом ходу, 30—40% с постоянной нагрузкой, 20—25% в режиме разгона и 10—15% в режиме торможения. При этом на холостом ходу автомобиль выбрасывает 5—7% оксида углерода к объему всего выхлопа, а в процессе движения с постоянной нагрузкой — только 1—2,5%. Следовательно, наибольший выброс выхлопных газов имеет место при задержках машин у светофоров, при стоянке с невыключенным двигателем в ожидании зеленого света, при прогоне с места и форсировании работы мотора. Поэтому в целях снижения выбросов необходимо устранить препятствия на пути свободного движения потока автомашин. В частности, сооружают специальные автомагистрали, не пересекающиеся на одном уровне с движением машин или пешеходов, специальные переходы для пешеходов на всех пунктах скопления машин, а также эстакады или тоннели для разгрузки перекрывающихся потоков транспорта.

В настоящее время все более активно внедряются автоматизированные системы управления (АСУ) городским транспортом. Так, в Москве действует в пределах Садового кольца телеавтоматическая система управления транспортным потоком «Старт». Она имеет замкнутый контур управления дорожным движением: транспорт — детекторы (датчики) — ЭВМ — светофорная сигнализация и дорожные знаки — транспорт.

Основу «Старта» составляют десятки тысяч индуктивных детекторов (датчиков), вмонтированных в покрытие улиц вблизи перекрестков. Зафиксированная датчиками информация о плотности и скорости транспортных потоков через электронные устройства поступает в вычислительный центр. Здесь данные оперативно обрабатываются ЭВМ с выдачей решения, которое тут же выполняется через систему управляемых светофоров и указателей.

В результате реализации части из вышеперечисленных мероприятий суммарные выбросы от московского автотранспорта в 2000 г. в целом по городу были снижены на 7,7%, в 2001 г. — на 14,5%. Это снижение было достигнуто, кроме того, и за счет введения в эксплуатацию и реконструкцию участков 3-го транспортного кольца общей протяженностью 16,1 км. Как следствие, средняя скорость транспорта, использующего для транзита эти участки, увеличилась в 2—3 раза.

Еще одно немаловажное обстоятельство. Экономичным может считаться такое транспортное средство, которое способно перевозить груз больше собственной массы. На практике же этому требованию удовлетворяют лишь велосипед и легкие мотоциклы (мопеды), остальные машины в основном возят сами себя. Недопустимо, что в городских и без того экологически тяжелых условиях автомобильный транспорт используется крайне неэффективно из-за низкого коэффициента его загрузки (табл. 4.4).

Таблица 4.4

#### Коэффициенты загрузки различных транспортных средств

Транспортное средство	Коэффициент загрузки, %	
	номинальный	статистический по Москве
Дизельный грузовик	50	10
Бензиновый грузовик	50	15
Автобус	30	20
Легковой автомобиль	30	10
Мотоцикл	40	40
Велосипед	80	80

Очевидно, что повышение коэффициента загрузки транспортных средств наряду с реальной возможностью улучшения экологической обстановки позволит и существенно снизить количество сжигаемого топлива.

#### ТЕХНОЛОГИЧЕСКИЕ МЕРОПРИЯТИЯ

Они перечислены в табл. 4.3. Рассмотрим некоторые из них.

**Совершенствование двигателей внутреннего сгорания (ДВС) с искровым зажиганием.** Известно, что наибольшее влияние на токсичность отработанных газов оказывают изменения, вносимые в систему питания и зажигания ДВС, поскольку они определяют процесс воспламенения и сгорания рабочей смеси.

В настоящее время автомобили ведущих зарубежных фирм выбрасывают в атмосферный воздух в 10—16 раз меньше вредных веществ, нежели в 80-х гг., когда развернулись крупномасштабные и дорогостоящие исследования по созданию экологически приемлемых автомобилей. В значительной степени этому способствовали такие нововведения, как двигатели, работающие на переобедненных смесях, многоклапанные системы перераспределения, впрыск топлива вместо карбюраторного смесеобразования, электронное зажигание. При запуске холодного двигателя в современных карбюраторах используются автоматы пуска и прогрева. На режимах торможения двигателя применяют экономайзер принудительного холостого хода — клапан, отключающий подачу топлива.

Большое внимание уделяется подбору обедненных регулировок дозирующих систем карбюратора. На двигателях с впрыском топлива появились электронные системы корреляции состава горючей смеси в зависимости от температуры, климатических и других условий. Система термостатирования воздуха, поддерживающая его температуру на входе в двигатель, создает оптимальные условия для приготовления горючей смеси. Система зажигания с высокой энергией распада свечи повышает надежность воспламенения смеси, особенно на режимах холостого хода.

Стремительно растет число автомобилей с двигателями прямого впрыска топлива, которые обеспечивают уникальное сочетание характеристик: расход топлива на уровне дизелей и скорость спортивных машин на бензиновом топливе. Известная компания «Мицубиси моторс» уже несколько лет выпускает машины с двигателями нового класса. Однорядный, 4-цилиндровый двигатель с рабочим объемом 1,8 л, не имеющий камеры предварительного смешения, отличается от аналогов с предкамерным впрыском вдвое большей степенью сжатия (20:1), способен работать при соотношении в смеси 40:1, более стабилен на малых оборотах. Благодаря этому на 25% повышается экономия топлива в городских условиях, на 8% снижается потребление топлива при движении со скоростью свыше 120 км/ч по сравнению с обычными бензиновыми двигателями и на 85% увеличивается мощность по сравнению с дизельными аналогами (Ю.В. Новиков, 1998 г.).

Фирма «Ауди» показала экспериментальную модель «AZ-2», изготовленную из легкого алюминиевого сплава с 3-цилиндровым двигателем с рекордно низким потреблением бензина (3 л на 100 км пути), что достигнуто установкой двигателя с прямым впрыском топлива.

В США разработан карбюратор с отдельным смесеобразованием. Он позволяет кроме обычной смеси получать обогащенную, которая



подается в специальную предкамеру со свечой зажигания. Благодаря этому происходит полное сгорание рабочей смеси, что в свою очередь позволяет свести до минимума содержание оксида углерода и углеводородов в выхлопных газах. Создан карбюратор, благодаря которому возможно использовать низкооктановые сорта бензина без антидетонационных добавок. В этом устройстве, состоящем из теплообменника, смесителя и реактора, бензин не только распыляется, но и расщепляется с помощью катализатора на более простые газы, например метан.

Во многих странах мира разрабатываются новые, более совершенные двигатели, которые можно устанавливать на серийные автомобили. В частности, указывают на перспективность роторно-поршневого двигателя Ванкеля, который компактнее поршневых двигателей: объем в среднем на 30%, а масса на 11% меньше.

Превосходными характеристиками обладает двигатель Стирлинга, усовершенствованный фирмой «Филипс». Он может работать на спирте, бензине, керосине, дизельном топливе, мазуте, сырой нефти, оливковом и подсолнечном маслах и на некоторых горючих газах. Работает двигатель очень плавно, без вибраций, а уровень его шума сравним с уровнем шума электродвигателя. Токсичность отработанных газов двигателя Стирлинга также значительно ниже токсичности отработанных газов ДВС. Отработанные газы этого двигателя практически не содержат продуктов неполного сгорания ( $\text{CO}$ ,  $\text{C}_n\text{H}_m$ , сажа и т. д.) и не имеют неприятного запаха. Это объясняется хорошим качеством смесеобразования, которое можно обеспечить при стационарном процессе сгорания.

Количество оксидов азота в выхлопе можно существенно уменьшить, если использовать рециркуляцию — перепуск части отработавших газов из выпускного трубопровода во впускной. При этом рециркуляция применяется не только на двигателях с искровым зажиганием, но и на дизельных.

Экологичность автомобиля можно повысить, если установить электронные системы управления, которые оптимизируют работу не только двигателя, но и тормозов и других агрегатов.

И в России имеются оригинальные разработки. Наши ученые создали принципиально новую технологию работы автомобильного поршневого двигателя, не имеющего аналогов в мире. В основу разработки положено открытое группой ученых во главе с членом-корреспондентом РАН Ю. Васильевым и профессором Ю. Свиридовым явление так называемого С-процесса — молекулярного смесеобразования со стопроцентным испарением бензина. В двигатель поступает сухая безвоздушная газовая смесь (бензогаз), которая сгорает полностью

и быстро. Выхлоп такого двигателя экологически чист. В результате отпадает необходимость в дорогостоящих технологиях, связанных с нейтрализацией выхлопов. С-процесс с гомогенным горением может быть внедрен на серийных отечественных двигателях.

Заметного сокращения расхода энергии, а значит, количества сжигаемого топлива и уменьшения загрязнения воздушной среды можно достичь, если использовать энергию, затрачиваемую на торможение. Указанная рекуперация была впервые успешно реализована на электрическом транспорте. Ныне построены и успешно используются в автобусах маховичный и гидropневматический рекуператоры. При этом экономия топлива составила 27—40%, объем выхлопных газов снизился на 39—49%.

**Совершенствование дизельных двигателей.** Как известно, в бензиновом двигателе рабочая (топливно-воздушная смесь) воспламеняется от постороннего источника (электрической искры), в дизельном — под действием температуры, повышающейся при сжатии смеси.

В последние годы во всем мире наблюдается тенденция возврата к дизельным двигателям. И этому есть веские причины. Во-первых, потребление топлива дизелем на 20—30% меньше. Во-вторых, токсичность выхлопных газов (по сумме компонентов) примерно в три раза ниже, чем у бензиновых двигателей.

Однако применение и дизелей не свободно от экологических проблем, поскольку в процессе работы выбрасываются твердые и газообразные вещества: несгоревшего топлива, сажу, аэрозоли масла, диоксид серы и т. д. Поэтому для очистки выхлопных газов на дизелях устанавливают перед окислительным нейтрализатором сажевый фильтр. Последний представляет собой монолитный блок (пеночерамика, пенометалл) с несколькими заглушенными с одного конца параллельными каналами с пористыми стенками. Очистка выхлопных газов от сажи происходит при их прохождении через пористые стенки из одного канала в другой.

Успехи в области создания жаропрочной (~1400°C) и ударопрочной керамики позволяют применять такие материалы в газотурбинных и так называемых адиабатических дизельных двигателях. Большая теплоемкость керамики позволяет отказаться от водяного охлаждения. Тем самым эффективность использования топлива в таких двигателях повышается на 30—35%, соответственно возрастает и экологичность.

Представляет большой интерес использование смеси дизельного топлива и природного газа на автобусах «Икарус». У них почти в 4 раза меньше объем выхлопных газов, на 10% повышена мощность двигате-

ля, время работы между ремонтами увеличено в 1,5 раза, и одновременно вдвое снижен расход дизельного топлива.

Японские ученые предложили использовать в качестве горючего «кухонное» масло, являющееся бытовым отходом. Технологически эта операция состоит из двух этапов: на первом отработанное масло фильтруют от остатков пищи, а на втором производят химическую реакцию с участием метанола и катализаторной смеси. Получается горючее, которое годится для любого дизельного двигателя и в выхлопе дает меньший объем вредных примесей (прежде всего окиси азота) в сравнении со стандартным топливом.

В Швеции увеличивается потребление экологически чистого дизельного топлива, которое производится из рапсового масла.

Для уменьшения загрязнения атмосферного воздуха отработанными газами необходим повседневный технический контроль состояния автомобиля. Все автохозяйства обязаны следить за исправностью машин, выпускаемых на линию. Низкий уровень технического обслуживания, отсутствие контроля приводят к расстройству узлов и систем автомобиля, и выбросы вредных веществ в атмосферный воздух возрастают. В результате все усилия автомобильной промышленности по совершенствованию двигателей для обеспечения требований экологических стандартов сводятся на нет. Поэтому сегодня особенно актуальной становится задача не только и не столько совершенствовать конструкции автомобилей с точки зрения ограничения токсичности, сколько повышать уровень технического обслуживания и совершенствовать контроль за их техническим состоянием (рис. 4.1).

Результаты Всероссийской операции «Чистый воздух», ежегодно проводимой в крупных городах, показали, что из-за неисправностей или неправильных регулировок систем питания и зажигания ДВС экологическим нормам не соответствует 25—30% автомобилей, а показатели выбросов вредных веществ отечественных автомобилей в эксплуатации примерно в 2 раза выше аналогичного показателя в Германии. Ненадлежащее техническое состояние подвижного состава и автодорог не способствует энергосбережению на автотранспорте и в конечном итоге его экологической безопасности.

**Улучшение качества топлива.** Большинство (до 75%) применяемых ныне в России сортов бензина содержит в качестве антидетонационной присадки тетраэтилсвинец  $Pb(C_2H_5)_4$  в количестве 0,41—0,82 г/л. Это позволяет повысить степень сжатия рабочей смеси в цилиндрах двигателя и тем самым улучшить его топливную экономичность. Однако наличие такой присадки приводит к тому, что свыше 60% загрязнений почвы свинцом приходится на автотранспорт. Поэтому боль-



**Рис. 4.1.** Зависимость безвредности автомобиля от его конструкции и эксплуатации (В.В. Амбарцумян, «Экология и жизнь» № 2, 1999 г.)

ное значение для улучшения экологической обстановки имеет запрещение применения этилированного бензина. В большинстве стран Европы он уже не используется. Прекращено производство этилированного бензина на нефтеперерабатывающем предприятии Москвы, расположенном в Капотне, а также на некоторых других предприятиях России.

В то же время следует отметить, что добавлением к топливу определенных присадок можно изменить ход реакции окисления углево-

дородного топлива в сторону снижения образования некоторых токсичных компонентов: оксида углерода (II), углеводородов, альдегидов, сажи и др.

В Финляндии разработана специальная добавка к бензину «Футура», которая не содержит свинца. Бензин с присадкой «Футура» имеет октановое число 95; она эффективно очищает двигатель, уменьшает загрязнение клапанов, защищает топливную систему от коррозии, повышает морозостойкость карбюратора, обеспечивает равномерный режим сгорания топлива и уменьшает выбросы вредных веществ.

Из отечественных разработок следует отметить антидетонационную присадку на марганцевой основе ЦТМ, которая в 50 раз менее токсична, чем тетраэтилсвинец. Добавка 2% ЦТМ существенно повышает октановое число бензина. В поисках эффективных присадок очень плодотворно международное сотрудничество. Так, российские ученые совместно со специалистами из нидерландской компании Ай-Си-Ди создали фетерол — высокооктановую добавку к бензину, делающую его экологически почти безвредным, полностью соответствующим зарубежным и отечественным санитарным нормам. Производство такого бензина освоено на ряде российских заводов.

АО «Омский каучук» наладило выпуск метилтретичнобутилового эфира (МТБЭ) — добавки к бензинам, существенно улучшающей их качество и экологичность. Его применение снижает содержание в выхлопных газах оксида углерода (угарного газа) на 10—20%, несгоревших углеводородов — на 5—10% и вредных летучих соединений — на 13—17%. Отметим, как важное достоинство МТБЭ: он обладает высоким октановым числом — 110 единиц.

Разработано большое число присадок и к дизельному топливу, снижающих содержание в выхлопных газах сажи. Наиболее эффективными оказались барийсодержащие присадки. Сравнительные испытания их показали, что добавление к топливу 1% (по объему) присадок А2 (разработана в СССР) и бельгийской снижает концентрацию сажи в выхлопных газах при всех режимах работы двигателя примерно на 70—90%. При этом уменьшается также на 60—80% выброс канцерогенных веществ. Одновременное применение присадок с различным механизмом воздействия на процесс сажеобразования позволяет резко снизить уровень ее выделения дизельными двигателями. Присадка ИХП—706 снижает в выхлопных газах дизельных двигателей содержание сажи на 85—90%, а также концентрацию такого сильнейшего канцерогена, как бенз(а)пирен.

Большое внимание уделяется выпуску новых сортов автомобильного топлива. Начиная с 1996 г., производятся поставки на автозапра-

вочные станции новой марки бензина «Евросупер-95» с Новоуфимского нефтеперерабатывающего завода. От других марок бензина он отличается не только высоким октановым числом, но и предельно малым содержанием вредных сероводородных соединений. «Евросупер-95» вырабатывается по современным высоким технологиям без тетраэтилсвинца и других вредных для окружающей среды и человека добавок. В Сибирском отделении Российской академии наук (РАН) разработана установка для получения высокооктанового бензина из углеродного сырья различного происхождения. С помощью специального катализатора на этой установке осуществляется получение чистых высокооктановых фракций без каких-либо добавок. Сырьем служат попутный газ и газовый конденсат, который образуется при добыче нефти, и другие углеводородные соединения.

На Западно-Сибирском металлургическом комбинате нашли способ превращения в высокооктановый бензин доменных и коксовых газов, выбрасываемых в атмосферу. Возможно также превращать в бензин компоненты газов, сжигаемых на теплоэлектроцентралях (ТЭЦ), на заводах синтетического каучука.

В России найден способ изготовления порошкового бензина. По качеству он соответствует Аи-92 и Аи-76, но с более низким содержанием оксида углерода в выхлопе.

**Перевод автомобилей на природный газ.** Природный газ хорошо смешивается с воздухом, полное сгорает в двигателе, не содержит практически серы, свинца и других нежелательных примесей. В отличие от бензина газ не нарушает масляную пленку между трущимися деталями, и они меньше изнашиваются, что продлевает эксплуатацию двигателя. Наконец, газовое топливо не требует различных присадок. Октановое число у него достигает 110, в то время как у высокосортного бензина 96. Согласно Ю.В. Новикову (1998 г.), перевод автомашин на газовое топливо позволит почти в 100 раз снизить выбросы в атмосферу канцерогенных веществ. Сократится и расход нефтепродуктов: каждая тысяча газобаллонных автомобилей сэкономит на грузовых перевозках 12 тыс. т, на таксомоторных — 6 тыс. т, на пассажирских (автобусах) — 30 тыс. т в год. Значительно сократятся затраты и на охрану окружающей среды и воздушного бассейна. Если учесть, что газ дешевле бензина, то достоинства газобаллонного автомобиля становятся еще более наглядными.

Сейчас из почти 800 млн автомашин, эксплуатируемых в мире, более 10 млн работают на природном газе. Наиболее активно переводятся на использование природного газа автомобили в Канаде, Италии и США. Их эксплуатация показала, что в выхлопных газах резко

снижается содержание сажи, оксида углерода (II) и многих вредных органических соединений.

Для России, обладающей крупнейшими запасами природного газа и являющейся мировым лидером по его добыче, повсеместный перевод автомобилей на газ не только способствовал бы снижению вредных выбросов (минимум на 10—20%), но и оказался бы экономически целесообразным мероприятием. Согласно расчетам специалистов, при переводе на сжиженный природный газ доля топлива в общих эксплуатационных затратах на автомобиль сокращается вдвое, быстро окупаются затраты на приобретение газобаллонного оборудования и его установку (в течение полугода окупаются затраты при переводе на газ грузовых автомобилей моделей «ГАЗ» и «ЗИЛ», в течение года — автобусов «Икарус-280» и в течение 14 месяцев — автомобилей «КамАЗ-5320»).

В то же время имеются и существенные недостатки газового топлива: 1) необходимость установки на автомобиле баллонов для сжиженного газа, находящихся под давлением 1,6 МПа; 2) опасность разтекания смеси (она тяжелее воздуха) в местах нахождения человека (салоне автомобиля, гараже и т. д.), что может привести к взрыву; 3) необходимость создания разветвленной сети автомобильных газонаполнительных компрессорных станций, время заправки на которых одного автомобиля составляет 10—15 мин.

Очевидно, что затраты на устранение указанных недостатков с лихвой окупаются экологическими преимуществами, которые обеспечивают широкое применение автомобильного газового топлива.

### САНИТАРНО-ТЕХНИЧЕСКИЕ МЕРОПРИЯТИЯ

К таковым относится прежде всего установка **каталитических нейтрализаторов**. Они используются для обезвреживания выхлопных газов автомобиля путем химического превращения отдельных вредных веществ, содержащихся в них, при помощи катализаторов.

Каталитические нейтрализаторы конструктивно состоят из входного 1 и выходного 2 патрубков, корпуса 3 и заключенного в него реактора 4, представляющего собой слой гранулированного или канального катализатора 5 (рис. 4.2).

Канальный катализатор изготавливается, как правило, из керамики или металла и имеет «сотовую» структуру. Поверхность катализатора, несмотря на малые размеры, имеет рабочую площадь порядка 3 м<sup>2</sup>. На эту поверхность нанесен слой платины с небольшой добавкой родия или палладия. Сотовые каналы проходят в продольном направлении.

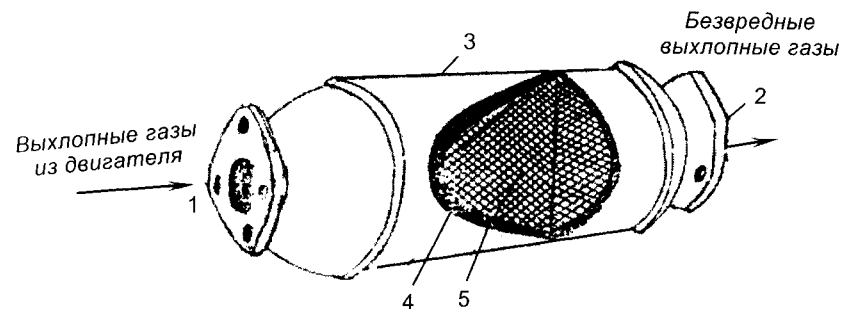
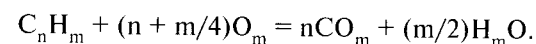
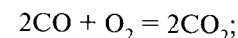


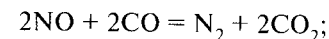
Рис. 4.2. Каталитический нейтрализатор

По характеру осуществляемой в нейтрализаторах реакции они подразделяются на окислительные (называемые также дожигателями), восстановительные и бифункциональные. В окислительных нейтрализаторах при 250—800°С происходит окисление продуктов неполного сгорания — оксида углерода и углеводородов:



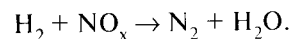
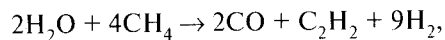
Первые каталитические конвертеры, использующие **окисляющий катализатор**, были установлены на моделях американских автомобилей, выпускаемых с 1975 г. Активный катализатор представлял собой благородный металл (например, Pd, Pt) или смесь оксидов металлов типа Fe<sub>2</sub>O<sub>3</sub>/Cr<sub>2</sub>O<sub>3</sub> и CoO/Cr<sub>2</sub>O<sub>3</sub> на инертном носителе. Карбюратор, используемый в этой системе, создавал «обогащенную» смесь, что приводило к выбросу несгоревших углеводородов из первичной камеры сгорания. Этот избыток углеводородов затем окислялся катализатором при более низкой температуре и дополнительном пропускании воздуха, что минимизировало также и образование NO<sub>x</sub>.

В **восстановительных нейтрализаторах** (выпускаются с 1981 г.) для глубокого восстановления оксидов азота необходимо, чтобы газ, поступающий в реактор, был слабо восстановительным или близким к нейтральному. В этом случае реакции восстановления оксидов азота в нейтрализаторе будут протекать достаточно полно:



Помимо CO, водород также присутствует в качестве восстанавливающего агента; он образуется при реакции паров воды (продукт сго-

рания) с любым несгоревшим углеводородом. Эта реакция может быть показана для метана (стехиометрия приближена):



Наиболее современные разработки представляют собой двойную (бифункциональные катализаторы) систему, работающую с почти полным соблюдением стехиометрического отношения топливо/воздух: 1) восстановительный катализатор (восстанавливает  $\text{NO}_x$  до  $\text{N}_2$ ); 2) подача воздуха; 3) окислительный катализатор для окисления остаточных углеводородов и  $\text{CO}$ .

Испытания отечественных катализаторов показали, что они снижают уровень  $\text{CO}$  в отработанных газах на 80%,  $\text{C}_n\text{H}_m$  — на 70%,  $\text{NO}$  — на 50%. В целом токсичность выброса уменьшается в 10 раз. Процесс окисления, протекающий при прохождении выхлопных газов через слой катализатора (например, керамические гранулы), практически беспламенный.

Предпринятые поиски других, более дешевых и доступных катализаторов привели к выводу, что в известной степени платину могут заменить палладий, рутений, а также оксиды меди, хрома, никеля, диоксид марганца.

В нейтрализаторах российского производства часто используется оксид алюминия. Как и в термореакторе, процесс окисления  $\text{CO}$  и  $\text{C}_n\text{H}_m$  требует подачи дополнительного воздуха, а процесс восстановления оксида азота ( $\text{NO}$ ) не требует подачи воздуха. Современные каталитические нейтрализаторы выполняются в виде двухкамерного реактора: в одной камере осуществляется окисление  $\text{CO}$  и  $\text{C}_n\text{H}_m$ , а во второй восстановление  $\text{NO}$ . Нейтрализаторы этого типа применяются на автомобилях с бензиновыми и дизельными двигателями. Одна из трудностей состоит в том, что в отработанных газах дизелей содержится кислород (10% и более), в присутствии которого реакция восстановления оксида азота не происходит, а для окисления  $\text{CO}$  этого кислорода недостаточно. Поэтому обычные каталитические реакторы без дополнительных устройств обеспечивают у дизелей нейтрализацию несгоревших углеводородов и альдегидов, а оксид углерода нейтрализуют лишь в небольшой доле.

В России наиболее успешно идет внедрение каталитических нейтрализаторов в Москве. На начало 2001 г. ими было оборудовано 18,5 тыс. единиц автотранспорта городских предприятий, что позволило сократить валовые выбросы вредных веществ на 40 тыс. т. Полностью за-

вершены работы по оснащению нейтрализаторами пассажирского автотранспорта ГУП «ГК «Мосгортранс», а также ГУП «Мосавтотранс», находящихся в муниципальной собственности.

По мере эксплуатации созданных устройств обнаружился ряд их недостатков. Во-первых, высокая стоимость контактной массы и самого устройства, что заметно удорожает автомобиль. Во-вторых, при работе на этилированном бензине поверхность катализатора быстро обволакивается свинцом, на ней осаждается сажа и сера, что быстро выводит из строя нейтрализатор. Поэтому этилированный бензин не совместим с использованием каталитических нейтрализаторов и требуется бензин, свободный от свинца.

В настоящее время проводятся поисковые работы по созданию свежих фильтров с системой регенерации, обеспечивающих снижение выбросов твердых частиц на 80—90%. Разрабатываются также отечественные конструкции трехкомпонентных каталитических нейтрализаторов, которые позволят обеспечить выполнение требуемых норм выбросов.

#### УЖЕСТОЧЕНИЕ СТАНДАРТОВ НА ТОКСИЧНОСТЬ ВЫХЛОПНЫХ ГАЗОВ

Исходя из понимания глобальной опасности стремительно развивающегося автотранспорта, еще 20 марта 1958 г. под эгидой ООН было достигнуто международное соглашение «О принятии единообразных условий официального утверждения и о взаимном признании официального утверждения предметов оборудования и частей автотранспортных средств». Это соглашение сопровождается Правилами ООН, устанавливающими экологически безопасные уровни выбросов автотранспорта и обязательными для заводов-изготовителей.

В мире действуют три основных экологических стандарта, по которым измеряются предельно допустимые выбросы автомобиля страны-производителя:

- европейский международный стандарт (утвержден в 1993 г.), действует на территории всех европейских государств и является действительным по всему миру. Последовательно вводились стандарты ЕВРО-1, ЕВРО-2, ЕВРО-3 и ЕВРО-4, неуклонно ужесточающие нормативы токсичных выбросов;
- еще более жесткий американский стандарт, который в последнее время планируется объединить с европейским для упрощения процедуры контроля;
- самый строгий, японский стандарт, также действительный во всем мире.

Указанные экологические стандарты являются важным элементом нормативной базы создаваемой в настоящее время международной системы сертификации автотранспорта.

Россия в 1992 г. присоединилась к вышеуказанному международному соглашению, что обязывает отечественную автопромышленность выполнять соответствующие нормативы. Несмотря на это отечественная автомобильная техника далеко не соответствует по техническому уровню и экологическим характеристикам Правилам ООН. Требования действующих в России отраслевых стандартов на токсичность выхлопных газов автомобилей значительно «мягче» требований даже ЕВРО-1. Это обусловлено, с одной стороны, отсутствием четкой долговременной государственной политики, направленной на контроль и снижение загрязнения атмосферного воздуха автотранспортом, а с другой, — техническим состоянием отечественного автомобилестроения.

В силу указанных причин российский стандарт экологической безопасности не соответствует нынешним мировым требованиям, отставая от них на многие годы. Так, в Европе с 2008 г. вводятся новые нормативные требования по содержанию вредных веществ ЕВРО—5, которые резко, почти в 2 раза ужесточены по отдельным вредным веществам по сравнению с ныне действующими ЕВРО—4. В России же пока АвтоВАЗом выпущена опытная партия (100 штук) легковых автомобилей, удовлетворяющих требованиям ЕВРО—4. Нетрудно сделать вывод, что Европа, США, Япония указанными требованиями фактически поставили заслон на пути проникновения российских автомашин на международный рынок.

Между тем в нашей стране продолжают действовать государственные стандарты, принятые много лет назад. Это ГОСТ 17.02—02.03 87 «Охрана природы. Атмосфера. Нормы и методы измерений содержания окиси углерода и углеводородов в отработавших газах с бензиновыми двигателями. Требования безопасности» и ГОСТ 17.02—02.01—84 «Охрана природы. Атмосфера. Дизели автомобильные. Дымность отработавших газов. Нормы и методы измерений». Предусмотренные ГОСТом 17.02—02.03—87 нормы оказали определенное положительное влияние на уровень экологичности автомобилей. Со временем введения первого стандарта величина суммарного выброса вредных веществ отечественными автомобилями (с учетом токсикологической значимости компонентов отработавших газов) снижена более чем в 2 раза, в том числе оксида углерода (угарного газа) — в 4 раза, углеводородов — в 2,5—3 раза.

Тем не менее этого недостаточно. Чтобы не оставаться на задворках международного автомобилестроения, следует сделать мощный

рывок, основанный на массовом внедрении передовых природоохранительных технологий.

## § 5. Альтернативное топливо

К такому обычно относят различные спирты (метанол и этанол) и водород.

**Спирты.** В ряде стран, особенно располагающих обширными плантациями сахарного тростника, все в большей степени заменяют бензин на спиртосодержащее топливо.

В Бразилии, например, серийно выпускаются и широко эксплуатируются автомобили, использующие в качестве топлива чистые спирты. Их эксплуатация показала, что в выхлопных газах резко снижено содержание оксидов азота и углеводородов.

Вскрылись и особенности применения таких топлив. Так, плотность метанола несколько больше плотности бензина, но его энергоемкость в 2 раза меньше. Поэтому для сохранения дальности пробега по топливу бак для метанола должен быть в 2 раза больше по объему. Важное качество метанола состоит в том, что в выхлопных газах в 2—3 раза меньше токсичных компонентов, чем при использовании бензина. Этанол имеет энергоемкость на 25—30% выше, чем метанол, и, следовательно, требует пропорционально менее вместительного топливного бака. Экологические характеристики этанола близки к метанолу.

С начала 90-х гг. на метаноле работает общественный транспорт Стокгольма. В результате снизился в 5 раз не только выброс вредных веществ, но и спектр токсичности компонентов несравненно низок.

Все шире внедряются так называемые комбинированные автомобильные топлива: смеси на основе бензина и спиртов (метанола, этанола). При содержании в топливе до 10% спирта не требуется изменять конструкции двигателей внутреннего сгорания. Более того, введение спирта способствует повышению октанового числа с 88 до 94 при одновременном снижении содержания оксидов азота и углеводородов в выхлопных газах.

**Водород.** Весьма перспективным заменителем традиционного топлива для автомобилей является водород. Двигатель, работающий на жидком водороде, не дает никаких запахов, не выделяет таких токсичных веществ, как свинец, оксиды азота, углерода. Жидкий водород почти в десять раз легче бензина. Водородный двигатель в ряде случаев может быть примерно на 50% эффективнее бензинового, поскольку работает на обедненной смеси, имеет более высокую степень сжа-

тия, очень небольшое опережение зажигания и полное сгорание, дает в качестве выхлопа водяной пар.

Еще в 1979 г. на выставке в японском городе Окаяма был продемонстрирован легковой автомобиль, оснащенный двухтактным ДВС, использующим в качестве горючего жидкий водород. Автомобиль был способен передвигаться со скоростью до 120 км/ч. Несколько позже на одном из международных автомобильных конкурсов первое место занял «фольксваген», для которого топливом служила водородно-кислородная смесь. Удивительно, но его выхлопные газы были чище городского воздуха, засасываемого в карбюратор.

При использовании жидкого водорода необходима установка дорогостоящих криогенных баков со специальной термоизоляцией. Вполне возможно хранение водорода в твердой фазе в составе металлгидратов, что безопаснее хранения бензина в цистернах. Также могут связывать водород при определенных условиях и интерметаллические соединения на основе редкоземельных металлов, титана, железа и ряда других металлов. В институте металлургии РАН разработан интерметаллический сплав на основе никеля и редкоземельного металла лантана. Благодаря своей структуре сплав может поглощать (сорбировать) и удерживать газы, а при нагревании до 150°C выделять их. При этом объем сорбируемого водорода в 500 тыс. раз превышает объем самого интерметалла.

В Институте водородной энергетики и плазменных технологий разработана принципиально новая схема водородного автомобиля. Окисление происходит не в двигателе внутреннего сгорания, а в электрохимическом генераторе (ЭХГ), где и вырабатывается электрическая энергия, вращающая основной вал двигателя. Трансформация химической энергии водорода в электроэнергию с помощью ЭХГ позволяет это делать при температуре кипения воды, что исключает синтез оксидов азота из воздуха, неизбежно протекающий при высоких температурах в других системах. В итоге на выхлопе чистая вода.

Ученые разработали систему водородной безопасности — так называемые **дожигатели**, которые нейтрализуют водород при малейшей его утечке, сигнализируя водителю о неисправности.

Признается перспективным автомобиль с размещенным на его шасси химическим реактором, в котором вырабатывается водород из углеводородов. Расчеты показали, что иметь такой реактор на машине экономичнее, нежели возить это топливо в специальных баллонах.

Преградами на пути широкого внедрения водорода в качестве топлива для автомобильных двигателей является сложность получения его в достаточно больших количествах и необходимость обеспечения вы-

сокого уровня безопасности при осуществлении процесса горения водорода.

**Жидкий азот.** В США создан двигатель, в котором вместо бензина используется жидкий азот. Бак с охлажденным до жидкого состояния азотом соединен с испарителем, окруженным «рубашкой», в которой циркулирует воздух. Жидкий азот, попадая в испаритель, превращается вследствие быстрого повышения температуры в газ, который выходит под большим давлением из испарителя и приводит в действие электрогенератор. Вырабатываемый последним ток после выпрямления подается для питания электродвигателей, установленных на колесах. Выхлопные газы такого автомобиля состоят из чистого азота, который, естественно, не загрязняет атмосферу.

## § 6. Разработка альтернативных видов автотранспорта

К таковым относятся прежде всего электромобиль, солнечный электрический автомобиль, автомобиль с инерционным двигателем, автомобиль с гибридным двигателем.

**Электромобили.** Весьма перспективным является проект массового перехода от автомобилей с бензиновыми и дизельными двигателями на электромобили, которые действуют от батарей-аккумуляторов, подзаряжаемых на станциях.

Электромобили бездымны, бесшумны, их выделения не токсичны, они просты в управлении, а эксплуатация значительно экономичнее, особенно в городах. Этому способствует большой среднесуточный пробег автомобилей в городе, скорости и возможность организации сети зарядных станций для батарей-аккумуляторов. Такой автомобиль — идеальный для городов вид транспорта.

Любопытна история создания электромобиля. Первый электрический экипаж с первичным химическим источником тока (ХИТ) был создан еще в 1837 г., а уже в 1880 г. был изготовлен первый в мире аккумуляторный электромобиль. Его 28 свинцовых аккумуляторов обеспечивали автомобилю скорость 13 км/ч. В следующем году во Франции начал действовать пятиместный электромобиль коммерческого назначения. В Англии электромобиль появился в 1888 г., он оказался способным пройти около 9 тыс. км со средней скоростью 12 км/ч. В 1900 г. в Германии начали эксплуатироваться электробусы. В 1902 г. был создан микроэлектробус на 12 мест с запасом хода 140 км, способный развить скорость до 36 км/ч. Известно, что в 1912 г. во всем мире было около 30 тыс. электромобилей. Однако электромобили того вре-



мени, характеризуясь низкими эксплуатационными показателями и конструкционными недостатками, были быстро вытеснены автомобилями с двигателями внутреннего сгорания.

Главными недостатками современного электромобиля, особенно со свинцово-кислотными аккумуляторными батареями, являются: ограниченный ресурс пробега, большая масса, малый срок службы источника тока и общая высокая стоимость.

Для электромобиля, соответствующему современному массовому автомобилю с ДВС, необходима мощность двигателя около 15 кВт, что обеспечивает аккумуляторная батарея массой порядка 300 кг. Она позволит выполнить до перезарядки батареи пробег до 80 км со скоростью 40—60 км/ч. Автомобиль же с ДВС с одной заправкой 40 кг бензина проходит легко 500 км со скоростью 80—100 км/ч. Это обусловлено тем, что энергоемкость бензина равна около 11 тыс. Вт·ч/кг, а свинцово-кислотного аккумулятора — 35—50 Вт·ч/кг. Таким образом, экономика электромобиля определяется энергоемкостью установленных батарей, их стоимостью и сроком службы. Кроме того, полный бак с жидким топливом составляет лишь 3% массы автомобиля, а под аккумуляторную батарею электромобиля отводится 20—40% массы. Наконец, продолжительность заряда в сотни раз больше времени заправки автомобиля с ДВС.

После жесткого мирового энергетического кризиса 1973 г. во многих странах мира развернулись исследования с целью разработки перспективных типов батарей, которые превосходят по энергоемкости наиболее распространенные свинцово-кислотные, а также создания новых накопителей энергии — ультраконденсаторов и топливных элементов (или электрохимических генераторов ЭХГ).

В табл. 4.5 приведены сравнительные характеристики различных накопителей энергии.

Требования к указанным ХИТ изменяются в зависимости от назначения электромобиля, его типа, а также от оценки перспектив и масштабов их применения. Так, Департамент энергетики США установил систему целевых параметров батарей для электромобилей на ближайшее будущее, способных обеспечить запас хода 4-местного автомобиля в городских условиях 100 миль (161 км) и ускорение от 0 до 48 км/ч за 8 с. При этом основные целевые параметры на ближайшие 5 лет таковы: 1) КПД — 50%, наработка 800 циклов (за 3—10 лет эксплуатации); 2) разряд 2—4 ч, заряд — 1—6 ч; 3) удельная энергия 140 Вт·ч/кг; 4) удельная мощность пиковая (в течение 15 с) — 200 Вт/кг; 5) объемная удельная энергия 200 Вт·ч/л; 6) стоимость 50 \$ за 1 кВт·ч. Здесь удельная энергия определяет запас хода, а удельная мощность —

Таблица 4.5

## Сравнительные характеристики накопителей электроэнергии

Типы накопителей энергии	Удельная энергоемкость, Вт·ч/кг	Удельная мощность, Вт/кг	Ресурс, циклы заряда
Аккумуляторные батареи:			
свинцово-кислотные	35—50	250—400	500
никель-кадмиевые	50—65	200	1000
никель-металлгидридные	70—90	200	1000
натрий/никель-хлоридные	90—100	130	1000
литий-ионные	100—150	300	1200
натриево-серные	100	120	800
Ультраконденсаторы	4	8000	> 100 000

время разгона и пределы применения рекуперативного торможения. Очевидно, чем больше срок службы, тем меньше затраты на эксплуатацию автомобиля.

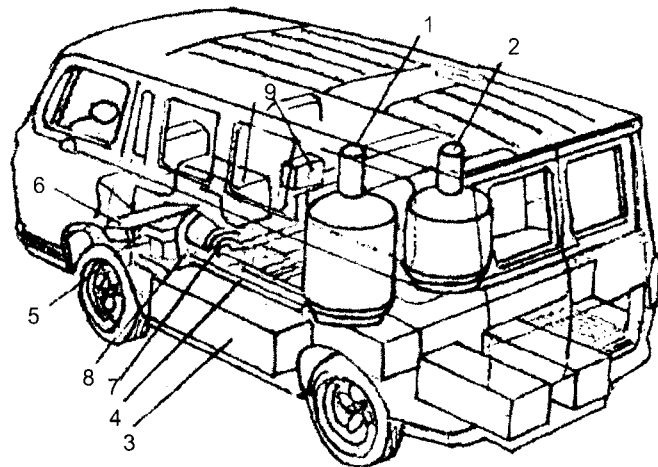
Кроме перечисленных требований, большое значение имеют: простота конструкции, безопасность и надежность, низкий саморазряд, быстрая перезаряжаемость, работоспособность и широкий диапазон температур окружающей среды, малые размеры и легкость замены отработавшего свой ресурс источника тока.

В ряде случаев перспективно для получения электричества использовать электрохимические генераторы (ЭХГ) или топливные элементы (fuel cells), которые способны химическую реакцию окисления водорода кислородом на катализаторе преобразовывать в электрическую, но без сгорания. Они практически не выделяют вредных веществ и обладают относительно небольшой массой.

Еще одно достоинство двигателя на топливных элементах — высокий КПД. Для обычных двигателей, которые работают на бензине и жидком топливе, он составляет 25—45%, КПД же топливных элементов — 70% и выше.

По мнению специалистов, применение топливных элементов, обладающих высокой удельной энергией и достаточно большим сроком службы, позволит устранить наиболее существенный недостаток электромобиля — малый запас хода (рис. 4.3).

Развернувшиеся широким фронтом в 60-х годах исследования с целью создания ЭХГ с щелочным, кислотным и твердым полимерным электролитом привели к резкому улучшению их характеристик. Однако, несмотря на то что на основе ЭХГ был создан ряд транспортных



**Рис. 4.3.** Автобус «Электрован» фирмы «Дженерал-Моторс» с ЭХГ фирмы «Юнион Карбайд»:

1 — бак для жидкого водорода; 2 — бак для жидкого кислорода; 3 — батарея топливных элементов (ЭХГ); 4 — бак для электролита; 5 — теплообменник; 6 — конденсатор; 7 — преобразователь; 8 и 9 — мотор переменного тока с контрольной аппаратурой

средств, внедрению их на транспорте препятствует ряд обстоятельств. С одной стороны, необходимость создания приемлемых средств накопления и хранения водорода или средства его получения непосредственно на электромобиле, а также развития соответствующей инфраструктуры, а с другой стороны — высокая стоимость. Ожидается, что стоимость электромобилей с водородно-воздушным ЭХГ в случае мелкосерийного производства будет превышать на 40% стоимость обычного автомобиля, а при массовом выпуске — на 6%.

Технико-экономические оценки, которые были выполнены при условии промышленного производства водорода из пропана, выявили приемлемость электробусов, электрофургонов и электромобилей общего назначения с ЭХГ уже в настоящее время. В качестве наглядного примера может служить 2-х местный легковой электромобиль фирмы «Фольксваген» с ЭХГ, который имеет номинальную мощность 15 кВт, максимальную — 22,5 кВт и скорость 88,5 км/ч. При этом параллельно к ЭХГ подключена аккумуляторная батарея емкостью 3 кВт·ч для работы в пиковых нагрузках и для приема энергии рекуперативного торможения. Топливные элементы, которые входят в батарею ЭХГ фосфорнокислого типа, работают на смеси воды с метанолом и характеризуются плотностью тока 1300 А/м<sup>2</sup> при напряжении 0,6 В.

Ныне несколько десятков тысяч электромобилей эксплуатируются в ряде стран, в т. ч. и России для доставки продуктов питания, почты, небольших грузов и т. п. Десятки типов экспериментальных электробусов для перевозки пассажиров действуют в Англии, Франции, США и других странах.

Перспективы массового применения электромобилей определяются успехами в решении проблем увеличения запаса хода (пробег между зарядами аккумулятора или заменой реагентов), снижения стоимости, повышения экономичности и создания системы сервисного их обслуживания. Укажем также на необходимость резкого увеличения резервных мощностей электростанций, поскольку они недостаточны, если потребуется в перспективе ежедневная подзарядка многих миллионов электромобилей.

**Солнечный электромобиль.** Он представляет собой комплекс, включающий электрическую систему и солнечный коллектор, который обеспечивает перезарядку аккумуляторной батареи во время его движения или стоянки. Такие автомобили постоянно совершенствуются, отдельные модели существенно отличаются по конструкции, дизайну и рабочим характеристикам. Все они имеют солнечный коллектор, который поглощает солнечное излучение и превращает его в электричество. Оно «хранится» в батарее до тех пор, пока не потребуются для приведения в действие электродвигателя.

Солнечные автомобили уже сейчас имеют характеристики, которые вполне привлекательны для потребителей. Например, автомобиль «Санрайдер» (г. Кардифф, Великобритания) весит всего 90 кг, развивает скорость до 30 км/ч и использует электричество, вырабатываемое 300 солнечными батареями.

С теоретической точки зрения солнечный автомобиль должен бы двигаться очень долго, так как единственным необходимым для него топливом является солнечный свет. Однако серьезным недостатком остается невозможность движения ночью или днем в условиях сплошной облачности.

**Автомобиль с инерционным двигателем.** В качестве накопителя энергии используется не аккумулятор, а маховик. Такое нововведение позволяет обойтись без двигателя, коробки скоростей, радиатора, стартера и выхлопной трубы. Электроток от стационарного источника используется для раскрутки супермаховика из легких, но прочных на разрыв углеродных волокон. Когда он наберет обороты, напряжение отключается. Однако вращение продолжается несколько часов, поскольку супермаховик заключен в герметичную капсулу, из которой выкачан сопротивляющийся воздух, а магнитный подвес устраняет

трение в подшипниках. Эксперименты в этой области показывают, что автомобиль с супермаховиком способен разогнаться до 96,5 км/ч всего за 6,5 с. Пробег без подзарядки также обещает быть впечатляющим — до 600 км.

**Автомобили с гибридными двигателями.** Предпринимаются активные усилия по устранению недостатков электромобилей и солнечных автомобилей путем создания так называемых гибридных автомобилей.

Идея одного из таких проектов состоит в следующем. Бензин из бензобака попадает в подогреваемый испаритель, а потом сгорает в первом реакторе. Благодаря ограниченному доступу воздуха топливо частично окисляется, образуя водород и оксид углерода CO. Во втором промежуточном реакторе CO взаимодействует с водяным паром и в присутствии катализатора превращается в диоксид углерода CO<sub>2</sub> и дополнительный водород. А завершается процесс реформинга в третьем реакторе. В результате из бензина получается водород, преобразуемый топливными элементами в электричество, а попутно — диоксид углерода, вода и азот. Рабочая температура системы 80°C, избыточное тепло удаляется обычным автомобильным радиатором. Расход бензина не должен превышать 3 л на 100 км.

В Швеции создан 15-тонный грузовик, в двигателе которого соединены электромотор и газовая турбина. Электромотор используется на улицах города, чтобы не загрязнять атмосферу, а турбина — на загородных шоссе. Двигатель достаточно мощный — 170 л.с., что позволяет грузовику развивать скорость 110 км/ч. Газовая турбина работает на этаноле, вредность выхлопных газов при этом в 10 раз меньше, чем от машин с поршневым мотором. А в качестве горючего могут быть использованы также метанол, бензин, дизельное горючее, рапсовое масло и природный газ.

Другой гибридный автомобиль «Вольво ЕСС» использует солярку на пригородных шоссе, причем водитель при необходимости может использовать и смешанную тягу: бортовой компьютер включает газотурбинную установку, как только запас энергии в аккумуляторе упадет до 20%. А поскольку с турбиной соединен мощный электрогенератор, он тотчас начнет подзаряжать батарею. Для этой же цели можно использовать энергию, получаемую при торможении автомобиля или при движении под уклон. Таким образом, при одной заправке бака 33 л солярки «Вольво ЕСС» способен преодолеть 670 км. Максимальная скорость — 175 км/ч, причем разгон с места до 100 км/ч занимает 13 с. Если использовать лишь электромотор, динамика и прочие показатели оказываются несколько хуже. Так, пробег без подзарядки аккумуля-

лятора составляет 150 км. Но эффективность новой конструкции ее создатели видят как раз в гибридности.

В Зеленограде группа энтузиастов под руководством А. Кноха создала гелиомобиль, приближающийся по своим характеристикам к лучшим зарубежным моделям. Его вес 1170 кг, габариты 4,5 × 1,5 × 0,8 м, площадь панелей солнечных батарей — 6 м<sup>2</sup>. Гелиомобиль имеет два двигателя. Один, мощностью 0,375 кВт, питается энергией солнечных батарей и в солнечный день обеспечивает движение со скоростью 15 км/ч. Второй, мощностью 1,1 кВт, работает от аккумулятора. При одновременной работе двигателя позволяют развивать скорость до 53 км/ч.

Ведущие фирмы по производству автомобилей все более энергично продвигают на мировой рынок автомобили с гибридными двигателями. Так, концерн «Тойота» (Япония) планирует построить в Китае, где относительно дешевая рабочая сила, завод по производству 500 тыс. автомобилей с бензоэлектрическими двигателями. Предполагается к 2010 г. довести выпуск таких автомобилей до 1 млн штук. Компания «Форд» (США) сообщила о намерении в течение ближайших 4-х лет довести выпуск гибридных автомобилей до 250 тыс. штук, что составит около 8% от всех выпускаемых автомобилей.

## § 7. Утилизация отходов автотранспортных средств

Обширны и разнообразны отходы автотранспортных средств: это сами автомобили, отслужившие свой срок («по старости» или в результате аварии), шины, аккумуляторы, агрегатные узлы и др. Сам автомобиль представляет собой немалую ценность, в нем черные и цветные металлы составляют 71 и 3,4% соответственно, полимерные материалы — 8,5%, каучук — 4,7%, стекло — 4%, бумага и картон — 0,5%, прочие материалы — 7,8% (Н.И. Иванов, И.М. Фадин, 2002 г.). В табл. 4.6, например, представлены данные об образовании изношенных шин ежегодно в различных странах.

Таблица 4.6

Количество изношенных шин в разных странах в год

Страна	Число шин, тыс. т
США	2300
Япония	750
Германия	450
Франция	425
Англия	400
Россия	1000

Нет нужды говорить о том огромном вреде, который наносят вышедший из эксплуатации автомобиль, его составные части, выброшенные на свалку или разбросанные по поверхности земли, а иногда и затопленные.

В то же время во многих развитых странах мира к изношенному автомобилю отношение не как к ненужному отходу, а как к ценному источнику многих материалов, которые можно использовать повторно.

Специализированные мастерские производят демонтаж отслуживших свой срок (обычно 10—15 лет) автомобилей, при этом отбираются кондиционные узлы и детали для продажи или повторного использования (рис. 4.4). Остальные отходы последовательно подвергают прессованию, резке и дроблению. Образующую при этом измельченную массу пропускают через магнитные сепараторы с целью отделения металлолома. Далее металлолом сортируют на черные и цветные металлы, которые подвергают переплавке.

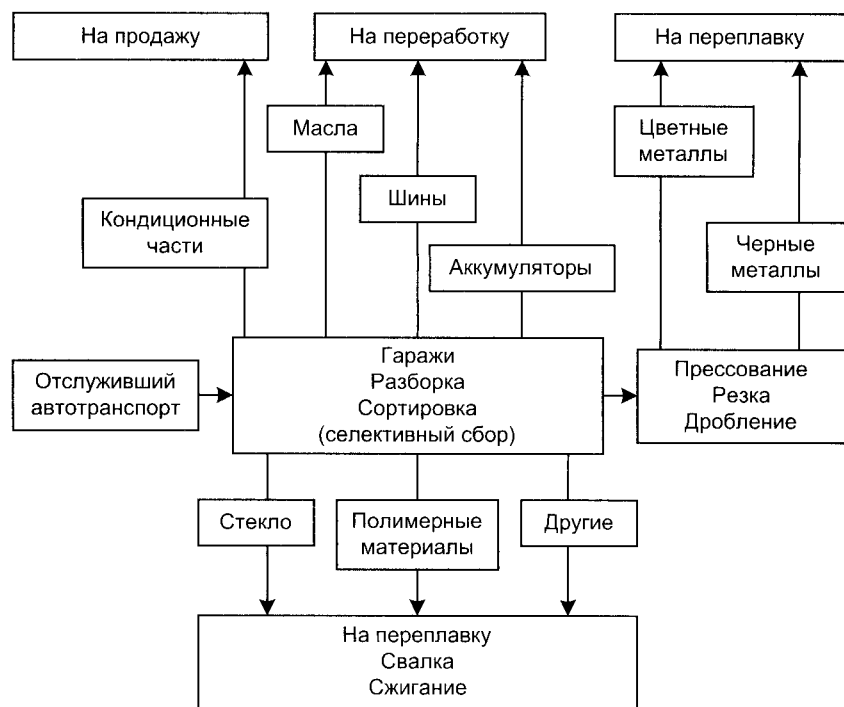


Рис. 4.4. Схема организации использования отходов автотранспортных средств, реализованной в Швейцарии (Н.И. Иванов, И.М. Фадин, 2002 г. с добавлениями)

Оставшуюся часть отходов размещают на городских свалках или сжигают. Однако, как известно, в шлаки переходят тяжелые металлы. Поэтому перед удалением шлаков на свалку указанные металлы, а также пластмассы (особенно содержащие хлор) стараются извлечь или нейтрализовать тем или иным методом. Большую помощь в этом оказывает маркировка (например, «содержит хлор», «не содержит хлор»), которой подвергается деталь в процессе изготовления.

В результате утилизации автомобилей Швейцария на 15% удовлетворяет свои потребности в металле.

В странах Европейского Союза восстанавливается около 15% изношенных шин для легковых автомобилей и более 50% — грузовых. Подсчитано, что это на 20% дешевле производства новых шин.

Установлена перспективность применения мелко измельченных изношенных шин при строительстве мостов и водопропускных коллекторов, для защиты от эрозии почвы и берегов, при создании звукоизолирующих ограждений (экраны на автодорогах), для упрочнения грунтов в инженерных сооружениях.

Страны Евросоюза в качестве важнейшей ставят цель добиться максимального рециклинга (оборота) материалов и довести утилизацию отходов до 80% общей массы автомобиля. При этом широко развивается кооперация и разделение труда по переработке тех или иных отходов.

## § 8. Влияние морского транспорта на природную среду

Морской транспорт способствовал расселению не только людей, но и многих животных. В последнем случае это чаще негативный процесс, так как среди переселенных оказались и вредные для человека виды. К последним относятся, например, серые крысы, которым морской транспорт «помог» освоить все континенты. Хищные моллюски — рапаны на днищах судов проникли из Японского в Черное и Азовское моря и нанесли после расселения большой вред их кормовым запасам, так как питались устрицами и мидиями.

Передвижение кораблей по морям и океанам сопровождается загрязнением вод отходами топлива (утечки) и хозяйственно-бытовыми стоками. Большое количество нефтепродуктов попадает в море при промывке танкеров водой, которую проводят после выгрузки нефти. Но особенно велики загрязнения морских акваторий при авариях нефтеналивных судов, при которых в море попадает огромное количество нефтепродуктов.

Примерно половина всей добываемой нефти перевозится морскими судами — танкерами, число которых перевалило за 6 тысяч. Некоторые из них за один рейс способны перевести до 500 тыс. т сырой нефти.

**Источники нефтяного загрязнения.** Оценки поступления нефтепродуктов в воду морей и океанов сильно разнятся. Вероятной цифрой является 3—3,5 млн т. В табл. 4.7 приведены основные источники загрязнения морской воды нефтепродуктами.

Таблица 4.7

**Поступление нефтепродуктов в морскую воду**  
(по В.Н. Пшенину, 1995 г.)

Источники загрязнения	Количество сброса	
	млн т	%
Танкерный флот, всего	1,46	48,3
в том числе:		
сброс нефтесодержащих вод с балластом при мойке танкеров	0,55	18,2
погрузочно-разгрузочные операции	0,42	13,9
обслуживание в доках, работа двигателя, утилизация	0,19	6,2
аварии танкеров	0,3	10,0
Остальное судоходство	0,5	16,5
Добыча нефти на шельфе	0,05	1,7
Атмосферный перенос с континентов	0,3	10
Речной сток	0,04	1,3
Неочищенные промышленные воды	0,2	6,6
Прибрежная нефтеперерабатывающая промышленность	0,1	3,3
Дождевая вода с городских территорий	0,12	4,0
Естественные утечки нефти со дна	0,25	8,3
<b>Итого:</b>	<b>3,02</b>	<b>100</b>

Из табл. 4.7 следует, что почти половина нефтепродуктов, поступивших в морскую воду, обусловлена работой танкерного флота. Это неудивительно, так как около 58% добываемой в мире нефти перевозят морским путем (суммарная грузоподъемность танкеров около 300 млн. т). И хотя в результате аварий танкеров поступление нефти в моря оценивается лишь в 10% от общего поступления, на региональном

уровне крупные разливы нефти часто превращаются в экологические катастрофы.

В марте 1989 г. в результате аварии на танкере «Эксон Ваддер» в море у берегов Аляски вытекло 37 тыс. т сырой нефти, что стало крупнейшей экологической катастрофой у берегов Северной Америки, причем она произошла в одном из самых экологически незащищенных районов. Огромное нефтяное пятно расплодилось на площади около 2 тыс. км<sup>2</sup>. Черная ядовитая масса покрыла участок на протяжении около 700 км. В результате проведенной очистки удалось извлечь всего лишь 4% вылившейся нефти. По мнению специалистов, погибло более 3 тыс. морских выдр, несколько сот тысяч птиц, миллионы рыб, бесчисленное множество моллюсков, ракообразных и водорослей. Пострадали и другие виды животных. Так, медведи и орлы поедали пропитанных нефтью рыб, мертвых птиц и каланов, олени — загрязненные нефтью водоросли. Киты питались отравленными рачками. В целом ликвидация последствий аварии танкера обошлась в 2 млрд долларов.

Еще более крупная авария произошла ранее, в марте 1967 г., с танкером «Тори каньон». Он наскочил на рифы у берегов Англии, и 119 тыс. т нефти вылилось в море. Для ликвидации аварии была подожжена разлившаяся нефть. Танкер бомбили с воздуха, при этом было сброшено 98 бомб, 45 т напалма и 90 т керосина (В.А. Вронский, 1996 г.). Экономические потери от разлива нефти составили десятки млн долларов, а каковы экологические — подсчитать невозможно.

**Последствия нефтяного загрязнения водоемов.** По различным данным, в Мировой океан и поверхностные воды суши поступило в разные годы от 3 до 15—17 млн т нефти и нефтепродуктов, причем 1 т нефти способна покрыть тонкой пленкой акваторию площадью в среднем 12 км<sup>2</sup>.

Наибольшую опасность по своим последствиям представляют именно нефтяные пленки, уменьшающие прозрачность, теплопроводность и теплоемкость верхнего водного слоя, а также скорость испарения. Так, на спокойной воде из-за наличия тонкого слоя нефти испарение уменьшается в 1,5 раза, а при скорости ветра до 6—8 м/с — на 6%. С поверхности океана в 1 км<sup>2</sup> при наличии нефтяной пленки испаряется около 400 т воды, без нее — 880 т в сутки. Вследствие замедления процесса испарения воздушные массы, движущиеся над океаном, слабее насыщаются водяным паром.

Даже мономолекулярный слой нефти наполовину снижает газопроницаемость и препятствует нормальному газо- и теплообмену между атмосферой и гидросферой. Как следствие, возможны неконтролиру-

емые изменения климата планеты, а также массовая гибель фитопланктона, который производит огромное количество кислорода. Последнее обстоятельство может привести к серьезным нарушениям баланса кислорода на Земле.

Интенсивность солнечного света в воде под слоем разлитой нефти составляет около 1% интенсивности его на поверхности, в лучшем случае 5—10%. В дневное время слой темноокрашенной нефти поглощает солнечную энергию, повышая тем самым температуру воды. В свою очередь, в нагретой воде уменьшается количество растворенного кислорода и увеличивается скорость дыхания растений и животных, что еще более усугубляет их положение.

Тяжелые фракции нефти практически не разлагаются и не осаждаются в морской воде. Они образуют с ней стойкие эмульсии, чему способствует присутствие в водоемах взвешенных органических частиц, бактерий и планктона. Со временем эмульсии подвергаются коагуляции с образованием смолистых сгустков, плавающих на поверхности воды. В дальнейшем они выбрасываются во время приливов или под влиянием ветра на сушу, загрязняя побережья, портовые сооружения, пляжи.

Результатами воздействия нефтепродуктов на состояние гидробионтов являются (по Д.С. Орлову, Л.К. Садовниковой, И.Н. Лозановской, 2002 г.): 1) непосредственное отравление с летальным исходом; 2) серьезные нарушения физиологической активности гидробионтов; 3) прямое обволакивание птиц и морских животных нефтепродуктами; 4) болезненные изменения в организмах гидробионтов, которые вызваны внедрением в них углеводов; 5) изменение химических, биологических и биохимических свойств среды обитания.

Сообщается, что только в Северном море и Северной Атлантике нефтяные загрязнения являются причиной гибели 150—450 тыс. птиц в год. В случае нефтяного загрязнения акваторий с замедленным водообменом (бухты, заливы) происходит почти полное уничтожение морской флоры и фауны. Имеющие место в результате аварий танкеров, а также разрыва нефтепроводов разливы нефти в реках часто создают (особенно в межсезонный период) практически непроходимый барьер для некоторых видов рыб, которые особенно чувствительны к углеводородному загрязнению.

Поступление полициклических ароматических углеводородов (ПАУ) вместе с нефтью и нефтепродуктами в организмы гидробионтов не только ухудшает их вкус, но и представляет прямую опасность для потребляющего их человека, поскольку ПАУ являются канцерогенными веществами. Например, концентрация канцерогенных ПАУ

в ткани мидий, которые были выловлены в районе морского порта Тулон (Франция), достигала 1,3—1,4 мг/кг сухого вещества.

Нефть, попавшая в природную водную среду, в результате совокупной деятельности бактерий, водорослей, высших водных растений, различных беспозвоночных может подвергаться трансформации, и в конце концов водоем очищается. Но процесс этот весьма длительный. Например, даже очищенные сточные воды нефтеперерабатывающих заводов после 6—9 месяцев оттаивания оказывались токсичными для водорослей и дафний. Разложение нефтепродуктов в водоеме приводит к изменению состава природных вод: росту численности бактерий и изменению их видового состава, ухудшению органолептических свойств воды, увеличению концентрации токсических продуктов (фенолов, нафтолов и других оксипроизводных углеводородов), возрастанию поверхностно-активных свойств, вспениванию воды, увеличению содержания биогенов и развитию зоопланктона и водорослей фитопланктона. Ухудшение качества природных вод вследствие загрязнения их нефтепродуктами резко снижает и качество получаемых питьевых вод для населения. Это связано с тем, что хлорирование (обязательная стадия подготовки питьевой воды) способствует образованию хлорорганических соединений, крайне опасных для человека.

В наибольшей степени от нефтяного загрязнения страдают полузамкнутые моря с высокой интенсивностью судоходства. Средиземное море, составляющее по площади всего 0,7% от площади Мирового океана, «принимает» тем не менее почти 17% всех загрязнений в океане. В высоких широтах, например в Арктике, естественные процессы самоочистки проходят очень медленно. Лед здесь может «капсулировать» нефть и в дальнейшем перемещается вместе с ней. Весной нефть высвобождается из льда и наносит большой ущерб живой природе. Следует отметить, что большинство арктических организмов обитает в верхнем подледном слое, где сосредотачивается нефть.

Рост нефтяного загрязнения может оказаться катастрофическим не только для флоры и фауны моря, но способен нарушить тепло- и влагообмен между океаном и атмосферой. Нефтяная пленка, которая образовалась в Индийском океане в результате закрытия Суэцкого канала (маршруты всех танкеров с аравийской нефтью шли во времярабо-израильской войны через Индийский океан), снизила испарение воды в 3 раза. Это привело (К.М. Сытник и др., 1987 г.) к уменьшению облачности над океаном и развитию засушливого климата в прилегающих районах.

**Охрана водоемов от загрязнений нефтью.** При транспортировке и хранении нефти должно быть исключено ее попадание в поверхность-

ные и подземные воды. С этой целью используют специальные материалы, оборудование и средства. Соответствующие сооружения и устройства оборудуются контрольно-измерительной аппаратурой для своевременного обнаружения утечки нефти.

В случае обнаружения мест возможного попадания нефти в водные объекты сооружают нефтеулавливающие устройства и приспособления, обеспечивающие локализацию и сбор разлившейся нефти; при этом немедленно извещается о происшествии аварийная служба.

При попадании нефти в подземные воды должны быть приняты надлежащие меры по предотвращению дальнейшего ее распространения: откачка загрязненных подземных вод, перекрытие потока и т. п.

Разлитые нефть или нефтепродукты следует собрать, вывезти и по возможности утилизировать; при этом соблюдаются меры, обеспечивающие предотвращение загрязнения поверхностных и подземных вод.

Хранение нефти в зонах санитарной охраны источников централизованного хозяйственно-питьевого водоснабжения, в прибрежных водоохраных зонах и на затопляемых территориях запрещается.

Перед началом транспортировки и хранения нефти заблаговременно разрабатывается план ликвидации возможных аварийных ситуаций и утечек нефти. Он должен включать перечень объектов и территорий, которые подлежат особой защите от загрязнения (водозаборы, пляжи и т. п.), план оповещения соответствующих служб и организаций, перечень технических средств и порядок действий при ликвидации аварии и утечки нефти, а также приемлемый способ утилизации разлившейся нефти.

Для уменьшения загрязнения вод морей и океанов нефтепродуктами принимаются различные меры: инженерная защита берегов от аварийных разливов нефти в районах с интенсивным судоходством, создание танкеров с двойным дном и с более усовершенствованной конструкцией корпуса. Советский танкер «Крым» водоизмещением в 182 тыс. т был первым танкером в мире, полностью отвечающим стандартам, установленным Международной конвенцией 1973 г. Его двойное дно способно предохранить морские воды от загрязнения нефтью, даже если судно ляжет на грунт.

В целях систематической очистки акваторий портов от разливов и загрязнений нефтью применяются плавучие нефтесборщики и боновые заграждения. Нефтесборщики способны очищать поверхность моря от плавающих нефтепродуктов и мусора вдоль побережья при волнении моря до трех баллов и силе ветра до четырех баллов. Боновые заграждения предназначены для локализации случайных разливов нефти в акваториях портов и в открытом море. Их строят из стеклопластика, устойчивого при больших скоростях ветра и течения.

Иногда используют **физико-химический метод** борьбы с растеканием нефти, для чего по всему периметру пятна нефти или только с подветренной стороны наносят поверхностно-активные вещества.

Ныне разработаны сорбенты нефти на основе растительных, минеральных и синтетических веществ, среди которых имеются препараты, позволяющие собирать с поверхности воды до 90% разлитой нефти. В Японии апробирован специальный препарат на основе рисовой шелухи, который, будучи распыленным на поверхности нефтяного пятна, в течение получаса впитывает в себя нефть и превращается в густую массу. В дальнейшем ее можно снять с поверхности воды обычной сетью.

Ныне большие надежды возлагаются на **биологический метод** очистки, основанный на применении микроорганизмов — пожирателей нефти. Это специальные виды нефтеокисляющих бактерий, большое количество которых разводится заранее в специальных условиях. Указанные бактерии выделяют из морской воды при помощи специальных фильтров, а затем помещают на питательную среду, содержащую нефть. Образующиеся колонии продолжают свое развитие в специальных инкубаторах — ферментерах. Здесь в зависимости от потребностей получают необходимое количество биомассы бактерий. Далее биомассу высушивают и в брикетах, похожих на дрожжи, помещают в холодильник, где они могут храниться годами. При обнаружении в море пятна нефти в воздух поднимается самолет или вертолет, с которого распыляется заранее подготовленный бактериальный порошок. После попадания в загрязненную морскую воду микробы оживают и начинают активную очистительную работу. Для России, где значительная часть нефти добывается в северных районах, особую важность приобретает борьба с нефтяным загрязнением северных морей. Поэтому нужны микроорганизмы, способные активно очищать воду от нефти в условиях низких температур.

## § 9. Влияние авиационного транспорта на природную среду

Авиатранспорт по сравнению с морским и тем более автомобильным видами транспорта перевозит меньше грузов и пассажиров, однако его воздействие на природную среду достаточно велико.

В процессе руления и посадки воздушные лайнеры производят сильный шум (табл. 2), от которого страдают не только жители городов и поселков вблизи аэродромов, но и люди, попадающие в шумовую зону авиатрасс, а также животные. Длительное (более суток)



воздействие на организм человека акустических колебаний с интенсивностью от 80 до 135 дБ, возникающих при посадках и взлетах самолетов и вертолетов, вызывает понижение слуха, а также уменьшает производительность труда на 10—30%. Шум интенсивностью 135 дБ относится к 3-й группе — наиболее опасный. Такой шум создают самолеты при полетах на предельно малых высотах, а также при запусках двигателей. В связи с этим разработаны экологические требования к авиационной технике и аэродромам (Военная экология, 2005 г.):

- трассы полета на малой высоте, взлета и посадки самолетов (вертолетов) не должны проходить над населенными пунктами;
- площадки опробования двигателей должны располагаться таким образом, чтобы во время пробы двигателей самолет был ориентирован носовой частью в сторону жилой застройки;
- должны применяться стационарные или передвижные средства шумопоглощения;
- создание на пути движения звуковых волн перед городками шумозащитных полос из двух-трех рядов деревьев в сочетании с кустарниками;
- применение звукоизоляционных материалов в медицинских учреждениях, школах, детских садах и других общественных зданиях.

Авиация невольно способствует распространению инфекций и эпидемий, так как инфекционные заболевания пассажиров не успевают проявиться в относительно короткое время полета; заболевших не помещают в карантин, и переносчики болезней могут оказаться в разных регионах планеты.

При высотных полетах (более 10—15 км) тяжелых авиалайнеров компоненты выхлопных газов уничтожают большое количество озона: 50—100 т этого защищающего жизнь на планете вещества гибнет при полете в стратосфере таких самолетов, как пассажирский авиалайнер «В-747» или стратегический ракетоносец ТУ-160.

Турбореактивные двигатели самолетов засасывают большие массы воздуха, а вместе с ними и оказавшихся рядом птиц. Нередки столкновения в воздухе. Все это очень часто заканчивается катастрофами и гибелью как людей, так и птиц. Очевидно, что мало использовать технические способы отпугивания птиц, воздушные трассы следует прокладывать вдали от маршрутов перелетных птиц, учитывать так называемую орнитологическую опасность.

Большие средства, выделяемые на обеспечение безопасности полетов, к сожалению, не исключают катастрофы самолетов, которых ежегодно фиксируются сотни и которые уносят тысячи жертв и сопровождаются огромным материальным ущербом.

Авиационный керосин содержит повышенное количество полициклических соединений, в том числе ароматических, вследствие чего он обладает повышенной токсичностью. Основными источниками загрязнений природной среды керосином являются проливы при заправке и обслуживании топливных систем летательных аппаратов, потери его при транспортировке и хранении, а также при сливе невыработанного топлива из самолетов в воздухе в аварийных ситуациях. Авиационные газотурбинные двигатели характеризуются повышенным дымлением только на режимах взлета и посадки, когда практически невозможно обеспечить благоприятные условия сгорания. Поэтому продукты сгорания авиатоплива наиболее неблагоприятное воздействие на окружающую среду оказывают именно в районе аэродромов.

Современные летательные аппараты расходуют большое количество топлива, поэтому на аэродромах создаются склады авиационного топлива. Экологические проблемы последних возникли в связи с потерей надежности складского оборудования, которое в основном было создано в 50—60-е годы. Естественно, со временем надежность оборудования складов снизилась, появились утечки авиационного керосина в грунт. Как следствие, в ряде военных аэродромов, например, в Моздоке, Энгельсе, Чкаловском и других образовались так называемые «керосиновые линзы», из которых топливо частично проникало в подземный водоносный слой, тем самым загрязняя питьевую воду в военных городках и близлежащих населенных пунктах (рис. 4.5.). Для

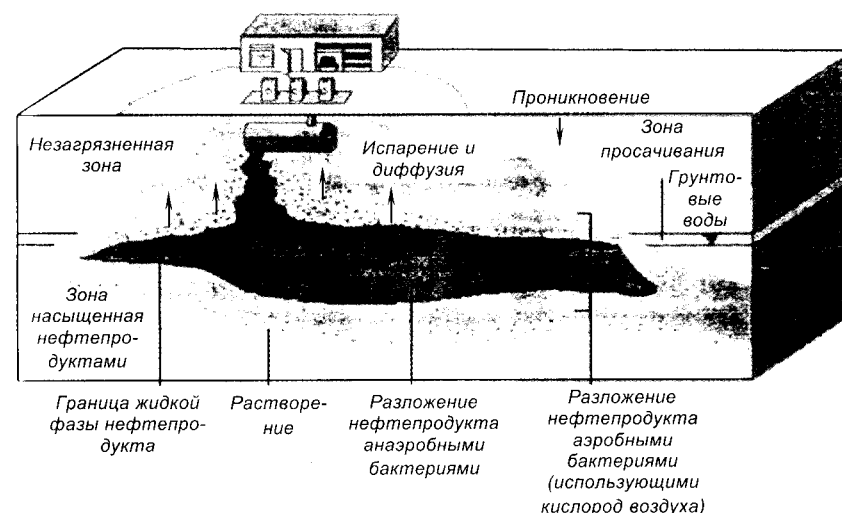


Рис. 4.5. Схема подземной «линзы» нефтепродуктов

ликвидации «керосиновых линз» были предприняты определенные меры, однако потенциальная опасность попадания авиационного топлива в грунт остается.

При взлете и посадке современные лайнеры сжигают огромное количество топлива, загрязняя и приземные слои, и стратосферу хлопковыми газами и твердыми частицами. Последние способствуют дополнительной конденсации влаги и, как следствие, образованию облачности. Поэтому в районах крупнейших аэропортов, где каждую минуту (а то и чаще) садится или взлетает самолет, увеличивается облачность и частота туманных дней. При этом влажный климат заметно усиливает подобные воздействия самолетов на погодные условия. Отмечено, в частности, что интенсивное движение авиалайнеров в районе голландского города Роттердама привело к значительному увеличению облачности над его аэродромом. Очень часто возникают туманные полосы, переходящие иногда в перистые облака. По этой причине перистый облачный покров над Северной Америкой и Западной Европой увеличился на 5—10%.

## § 10. Транспортная безопасность в свете современных угроз

Транспорт является важнейшим элементом инфраструктуры современной цивилизации, но он же одновременно является и наиболее уязвимой ее точкой.

Самые серьезные теракты последнего времени произошли на транспорте или с помощью транспорта: атака на здания-небоскребы Всемирного торгового центра в Нью-Йорке 11 сентября 2001 г., взрывы электричек в Испании, захват и взрыв самолетов в 2004 г. у нас в стране. Статистика последних лет показывает, что от 50 до 70% терактов связано с транспортом. За последние 7 лет число подобных преступлений выросло с 97 в 1997 г. до 359 в 2003 г., а в 2004 году перевалило за четыреста (В.Н. Красновский, 2005 г.). Теракты на транспорте чреватые очень большими человеческими жертвами (около 4 тыс. погибших в Нью-Йорке), значительным материальным ущербом (десятки миллиардов долларов прямых и косвенных потерь там же), наносят огромный ущерб природной среде, крайне отрицательно влияют на морально-психологическую обстановку в обществе.

Министерство транспорта России в целях предотвращения возможных диверсионных и террористических актов разрабатывает систему охраны наиболее ответственных и крупных судоходных гидротехнических сооружений. Диспетчерские пульта шлюзов снабжены

схемами оперативной связи с местными органами МВД, службами ФСБ, местными администрациями. Входит в практику так называемая «тревожная кнопка», ее включение обеспечивает появление на сооружении группы быстрого реагирования в считанные минуты. Выделены средства и для организации их вневедомственной охраны.

Весьма острым является вопрос безопасности такого вида транспорта, как метрополитен. В настоящее время строительство (или расширение) метрополитенов осуществляется в Москве, Санкт-Петербурге, Казани, Екатеринбурге, Нижнем Новгороде, Челябинске, Омске, Новосибирске, Самаре, Красноярске и Уфе.

Проблема состоит в том, что именно на этом виде транспорта угроза проведения терактов возрастает многократно ввиду огромного скопления людей на станциях в «час пик» и затруднительной их эвакуацией в случае ЧС. Здесь уместно вспомнить попытку отравления газом пассажиров токийского метрополитена, предпринятую несколько лет назад членами одной из экстремистских религиозных сект. Только благодаря хорошей вентиляции удалось избежать большого числа жертв, но они были. Более страшные последствия вызвал теракт в метрополитене г. Тэго (Южная Корея) в феврале 2003 г.: сгорело 12 вагонов, погибло более 100 человек, были сотни раненых и обожженных.

Ситуация с предупреждением ЧС при строительстве и эксплуатации метрополитенов в России серьезно осложняется снижением уровня боеготовности и даже ликвидацией отдельных военизированных горноспасательных частей, созданных ранее для устранения последствий аварий на объектах подземного городского строительства и спасения пострадавших.

Исходя из вышеизложенного, особую значимость на сегодняшний день приобретают меры по предотвращению терактов на транспорте. В то же время, какой бы важной и актуальной проблема борьбы с терроризмом на транспорте ни была, в силу специфики деятельности транспортного комплекса эта борьба должна рассматриваться как одна из составных частей **транспортной безопасности** России.

Термин этот появился не так давно, но уже достаточно распространен среди специалистов. Транспортная безопасность, выдвигающаяся ныне в число важнейших составляющих **национальной безопасности**, отражает состояние защищенности жизненно важных интересов личности, общества и государства от внешних и внутренних угроз в транспортном комплексе страны.

При ныне существующем подходе государственных структур из предположения, что основной целью обеспечения транспортной безопасности является лишь защита от актов незаконного вмешательства

ства в функционирование транспортного комплекса, вне поля зрения остается техническое состояние соответствующих объектов, ответственность за уровень профессиональной подготовки персонала, обслуживающего эти объекты. Вполне очевидно, что к угрозам терактов и их предотвращению, на что в основном нацелены госструктуры (прежде всего ФСБ, МВД, МЧС РФ), следует добавить угрозы техногенного и природного характера.

Техногенные угрозы обусловлены техническим состоянием транспортных систем, их изношенностью, аварийностью, несовершенством, наконец, экологически опасными условиями хранения отработавших свой срок средств (например, выработавших свой срок надводных и подводных кораблей с ядерными силовыми установками).

Для реализации требований транспортной безопасности требуются огромные материальные, финансовые и кадровые ресурсы. Известно, что после теракта 11 сентября 2001 г. вложения в транспортную безопасность США, Канады, Англии и других наиболее развитых государств возросли многократно и исчисляются ныне миллиардами долларов, превосходя российские бюджетные отчисления на эти цели по отдельным позициям в десятки раз. Поскольку Россия участвует в борьбе с международным терроризмом, существующий разрыв между уровнем международных требований и существующим в нашей стране уровнем обеспечения безопасности транспортного комплекса должен быть сокращен. В первую очередь, как считают специалисты, должна быть разработана концепция транспортной безопасности России, где будут учтены все виды существующих ныне угроз в сфере функционирования транспортного комплекса, а в дальнейшем следует изыскать необходимые ресурсы для ее реализации.

## Глава 5. Экологические проблемы отдельных отраслей промышленности

Промышленность России состоит из двух больших групп отраслей — добывающей и обрабатывающей. К **добывающей промышленности** России относятся предприятия по добыче горнохимического сырья, руд черных и цветных металлов и нерудного сырья для металлургии, неметаллических руд, нефти, газа, угля, сланцев, солей, нерудных

строительных материалов, легких природных заполнителей и известняка, а также ГЭС, предприятия лесозаготовки, по лову рыбы и добыче морепродуктов, водопроводы.

К **обрабатывающей** промышленности относятся предприятия по производству черных и цветных металлов, проката, химических и нефтехимических продуктов, машин и оборудования, продуктов деревообработки и целлюлозно-бумажной промышленности, цемента и других строительных материалов, продуктов легкой и пищевой промышленности, а также предприятия по ремонту промышленных изделий (Политехнический словарь, 1980 г.).

### § 1. Минерально-сырьевая база России

Добывающая промышленность является важнейшей составной частью природопользования, обеспечивающей потребности общества в минеральном сырье. Минеральное сырье остается главным источником развития цивилизации; постоянно совершенствуется только умение находить, добывать и использовать полезные ископаемые. Научно-технический прогресс не только не уменьшает зависимость человечества от природных минеральных ресурсов, но напротив, усиливает ее.

Минеральные ресурсы относятся к числу невозобновляемых ресурсов, а месторождения полезных ископаемых являются исчерпаемыми. Разведанные месторождения полезных ископаемых служат минерально-сырьевой базой добывающей промышленности; ее развитие определяется уровнем производительных сил, потребностью в минеральном сырье и размерами инвестиций на освоение новых месторождений.

Ежегодно в мире из горных пород извлекаются десятки млрд т различного минерального сырья и топлива. Топливная составляющая добычи приблизительно достигает 50%. Полнота извлечения из недр полезных ископаемых такова: уголь — 60—70%; нефть и природный газ — 40—45%; руды черных и цветных металлов — 70—75%.

По составу и особенностям использования обычно различают горючие, рудные и нерудные полезные ископаемые. Выделяют также две основные группы минеральных ресурсов:

- **металлические** — руды черных (железо, марганец, хром, ванадий), цветных (медь, алюминий, олово, цинк, вольфрам, молибден, свинец, кобальт, никель), благородных (золото, платина, серебро) и радиоактивных (радий, уран, торий) металлов;

— **неметаллические** — строительные материалы (песок, гравий, глина, мел, известняк, мрамор), горно-химическое сырье (сера, апатиты, фосфориты, калийные и поваренная соль), металлургическое сырье (асбест, кварц, огнеупорные глины), драгоценные и поделочные камни (алмаз, рубин, яшма, малахит, хрусталь и др.) и т. п.

Россия является самой обеспеченной минерально-сырьевыми ресурсами страной в мире: стоимость разведанных запасов составляет 28—30 трлн долл., а прогнозных ресурсов — 130 трлн долл. В расчете на душу населения минерально-сырьевой потенциал нашей страны в 2—2,5 раза превышает потенциал США, Германии — в 6 раз, Японии — в 22 раза. При этом на долю угля и сланца приходится 23,3%, газа — 32,2%, нефти — 15,7%, нерудных полезных ископаемых — 14,7%.

На территории России расположен ряд уникальных месторождений полезных ископаемых мирового класса по своим запасам и качеству сырья, в том числе: Самотлор — нефть и газ, Кузнецкий бассейн — уголь; Курская магнитная аномалия — железные руды; Удоканское, Уральские — медь; Норильское — никель, медь, кобальт. В то же время промышленность России испытывает дефицит высококачественных бокситов, руд хрома, марганца из-за отсутствия собственных месторождений. Дефицит восполняется поставками, в основном из стран СНГ.

В горнодобывающей промышленности России занято всего лишь около 3% экономически активного населения (менее 2 млн человек), тем не менее в ней производится четверть валового внутреннего продукта страны. В доходной части федерального бюджета более 16% составляют прямые поступления от добычи полезных ископаемых. В целом минерально-сырьевой сектор составляет 40% производственных фондов и 13% балансовой стоимости основных фондов Российской Федерации (В.Н. Холина, 2005 г.).

Россия является крупнейшим производителем и экспортером продукции минерально-сырьевого комплекса. В 2004 г. его объем производства превысил 150 млрд долларов США. Всего в 2004 г. доходы федерального бюджета составили 3,5 трлн рублей (около 120 млрд долларов). При этом более 1,8 трлн рублей пришлось на поступления от полезных ископаемых.

Около 70% российского экспорта приходится на минерально-сырьевой комплекс. При этом в структуре ресурсного экспорта углеводородное сырье составляет 77%, остальное занимают твердые полезные ископаемые, среди которых наибольший доход приносят алюминий, никель, уран, платиноиды, железные руды.

## § 2. Особенности природопользования в горнодобывающей промышленности

Особенностями природопользования в области добывающей промышленности являются то, что, во-первых, соответствующие предприятия создаются непосредственно на самом месторождении; их производственная мощность и срок службы в основном зависят от размеров (объема) запасов полезного ископаемого; во-вторых, добывающей отрасли присущи масштабность и высокая специализация производства, в силу чего всегда присутствует тенденция укрупнения добывающих компаний; в-третьих, добывающее производство является очень крупным потребителем материальных ресурсов, прежде всего природных, и сопровождается масштабным воздействием на природную среду.

В зоне действия добывающих предприятий изымаются из сельскохозяйственного оборота земли, нарушаются целостность земных недр и водный режим, загрязняются земная поверхность, водные источники и воздушный бассейн; в конце концов, формируются новые ландшафты, во многих случаях не отвечающие условиям нормальной жизнедеятельности человека.

Минерально-сырьевая база России неуклонно перемещается в крайние широты, тундру, на дно морей и океанов, т. е. в районы, где природная среда чрезвычайно уязвима.

Постоянный рост потребления минерального сырья, подстегиваемый его востребованностью в экономически развитых, но относительно бедных по его запасам странах, сопровождается увеличением объемов извлекаемой горной массы, но одновременно снижением качественных характеристик сырья.

По мнению специалистов, в перспективе будет происходить увеличение глубин разведки и добычи полезных ископаемых. Обычные глубины добычи твердых полезных минеральных ресурсов сейчас составляют 500—600, реже — 1000—1500 м, отдельные шахты и единичные рудники достигли глубин свыше 3000 м. Нефть в большинстве нефтеносных районов добывается с глубин 2000—4000 м, но на отдельных промыслах — с глубины более 5000 м. Резко возрастает разведка и добыча полезных ископаемых на шельфе и дне Мирового океана. Это становится возможным при использовании современной техники и новейшей технологии добычи. (Источник: Горшков С.П. Концептуальные основы геоэкологии. — Смоленск: Издательство СГУ, 1998. — С. 223).

Следует отметить еще одну весьма важную особенность природопользования в добывающей промышленности России. Основная масса населения и энергопотребляющих производств располагается в ее

западных районах, а ресурсы минерального топлива, в том числе и угля — в восточных районах. Транспортировка значительных объемов угля с востока на запад при отсутствии водных путей ограничивает развитие угольной энергетики, хотя запасы угля огромны. Имеет место все более усиливающийся крен в сторону добычи и экспорта газа и нефти, исчерпание которых не за горами.

### § 3. Воздействие добывающих отраслей на природную среду

**Отходы при разработке недр.** Таковые бывают твердыми («пустые» горные породы, минеральная пыль), жидкими (шахтные, карьерные и сточные воды) и газообразными (газы, выделяемые из отвалов).

При добыче и переработке минерального сырья атмосфера загрязняется в процессе измельчения и обжига природных и искусственных материалов, при котором в атмосферу может поступать до 2% перерабатываемой массы материала. Основной выброс — пыль; при тепловой переработке и плавлении может происходить газообразный выброс. Вскрытие месторождений, бурение и взрывные работы, погрузка и разгрузка породы и полезного ископаемого, их транспортировка, дробление и грохочение, переработка руды, удаление или складирование отходов приводят к интенсивному пылению. Образуются выбросы при обогащении полезных ископаемых, они состоят из частиц самого ископаемого и породы.

На угольных шахтах и обогатительных фабриках основными загрязнителями воздуха являются горящие породные отвалы (терриконы и др.). Основными продуктами окисления и газификации углистых пород терриконов являются  $\text{CO}_2$ ,  $\text{CO}$ ,  $\text{SO}_2$ ,  $\text{H}_2\text{S}$ ,  $\text{H}_2$ ,  $\text{CH}_4$  и др. Эти же газы могут присутствовать в составе рудничного воздуха, который в больших количествах выбрасывается в атмосферу из подземных выработок. Считают, что в атмосферу Земли из подземных горных выработок шахт и рудников ежегодно поступает около 0,2 млн т пыли, более 27 млрд  $\text{м}^3$  метана и 16 млрд  $\text{м}^3$  диоксида углерода. В донецком бассейне еще недавно 364 угольные шахты выбрасывали в атмосферу 3870 млн  $\text{м}^3/\text{год}$  метана и 1200 млн  $\text{м}^3/\text{год}$  диоксида углерода, а всего по стране 701 шахта выделяла 6240 млн  $\text{м}^3/\text{год}$  метана и 3300 млн  $\text{м}^3/\text{год}$   $\text{CO}_2$ . Ныне часть шахт закрыта.

Открытая разработка месторождений полезных ископаемых обычно характеризуется более интенсивным загрязнением атмосферы вредными веществами: пылью и газообразными продуктами, образующимися при массовых взрывах и работе транспорта ( $\text{CO}$ ,  $\text{CO}_2$ ,  $\text{NO}_x$ ,  $\text{SO}_2$ ,

углеводороды, альдегиды). В карьерах Криворожского бассейна ежегодно образуется до 11 тыс. т токсичных газов (в пересчете на  $\text{CO}$ ).

При разработке месторождений полезных ископаемых вместе с ними извлекается значительное количество пустых пород, и на поверхности земли образуются значительные их скопления. Как правило, добытое сырье подвергается дальнейшей переработке. Если, например, руда содержит 30% железа, то остальные 70% ее — пустая порода, которую отделяют в процессе обогащения. Далее концентрат, содержащий уже примерно 60% железа, поступает в металлургический передел, в результате которого также создаются отходы. Скопления отходов формируют техногенные образования на поверхности земли. Наибольший объем отходов приходится на угольную промышленность, черную и цветную металлургию. Объемы горнопромышленных отходов на территории России в настоящее время оценивается более чем 80 млрд т, а ежегодный прирост отходов — 3,7 млрд т. При этом основная масса отходов в горнопромышленном производстве образуется при добыче сырья (80%), его обогащении (15%) и металлургическом переделе (5%).

Зачастую отходы становятся причиной формирования катастрофической экологической ситуации в регионе. Удельная поверхность отвалов и хранилищ возрастает по сравнению с природной в 3—10 и 1—100 раз, а коэффициент фильтрации — в  $10^2$ — $10^3$  и  $10^4$ — $10^5$  раз, что приводит к разложению оставшихся в отходах минералов и выносу токсичных и высокотоксичных металлов. Например, на руднике Эллот-Лейк (Канада) вынос токсичных компонентов не снижается уже более 100 лет и будет продолжаться, по оценке ученых, еще 200 лет.

**Изъятие сельскохозяйственных земель и нарушение природных ландшафтов.** Расширение добычи полезных ископаемых, прокладка инженерных и транспортных коммуникаций привели к резкому возрастанию территорий с нарушенными почвами и рельефом.

В России и странах ближнего зарубежья площади нарушенных земель достигают 2 млн га, в том числе добычей торфа — 900 тыс. га, цветных металлов — 520, нерудных ископаемых — 280, каменного и бурого угля — 110, химического сырья — 60, железной и марганцевой руд — 60 тыс. га и т. д. Между тем, по современным оценкам, зона вредного влияния горнопромышленных разработок с учетом загрязнения атмосферы, природных вод, почвенного покрова и растительности примерно на порядок больше территории горного отвода.

Широко используемая на севере страны бездорожная транспортировка грузов на самоходных установках уже привела к массовому уничтожению почвенного и растительного покрова тундры. Та же кар-

тина наблюдается в зоне пустынь и полупустынь при бездорожной транспортировке нефтяных вышек и проведении геологоразведывательных работ.

Как известно, в горнодобывающей промышленности наиболее экономически привлекательным является открытый способ добычи полезных ископаемых, при котором производительность труда в 5–6 раз выше, а себестоимость продукции в 2–3 раза ниже, чем при подземных разработках. Но именно открытые горные работы сопровождаются наиболее существенными нарушениями ландшафта и гидрологических условий района разработок и нарушением или полной утратой почвенного покрова на значительных территориях (табл. 5.1).

Можно сделать вывод, что расширение горного дела, увеличение добычи полезных ископаемых при существующих технологиях всегда оборачивается сокращением биологически продуктивных земель и нарушением сложившегося экологического равновесия. Чтобы подчеркнуть масштабность указанных нарушений, введен термин «**техногенный неорельеф**».

Таблица 5.1

**Классификация нарушений природной среды при горных работах**  
(А.М. Никаноров, Т.А. Хоружая, 1999 г.)

Вид	Тип	Группа
1	2	3
Ландшафтные нарушения	Выработанные пространства и провалы	1. Котлованы карьеров
		2. Траншеи и выработки последних заходок
		3. Провалы от подземных работ
		4. Нагорные канавы
	Отвальные площадки	1. Внутренние и внешние породные отвалы, сложенные из грунтов с благоприятными физико-механическими и агробиологическими свойствами
		2. То же, гидроотвалы и хвостохранилища
		3. То же, с неблагоприятными свойствами пород
	Земельные участки под промышленными объектами	1. Здания и сооружения
		2. Инженерные сети и коммуникации

Окончание табл. 5.1

1	2	3
Экологические нарушения	Изменение гидрологических условий района разработки	1. Обезвоживание территорий
		2. Закисление поверхностных и грунтовых вод
	Загрязнение прилегающих территорий, воздушного и водного бассейнов	1. Эрозия, выветривание и размыв породных отвалов
		2. Пыление при отвалообразовании
		3. Горение породных отвалов
Сейсмические нарушения	4. Газопылевое загрязнение при взрывных работах	
	5. Загрязнение при бурении, погружно-транспортных и других работах	
	Разломы и подвижки при взрывных работах и горных ударах	

Различают два основных его типа: **положительный**, (аккумулятивный), к которому относятся отвалы, терриконы, насыпные и намывные поверхности, и **отрицательный** (выработанный) — шахты, карьеры, разрезы, выработки и т. д. Высота аккумулятивных форм неорельефа достигает 50–80 м, протяженность — 1,5–2,5 км; глубина карьеров при современной технике может достичь 400–500 м при ширине карьерного поля 100–200 м, а для размещения горных пород, отсыпаемых в отвал, требуются тысячи га зачастую плодородных земель. При такой глубине выработок неизбежны серьезные нарушения гидрологического режима, приводящие к истощению подземных и поверхностных вод.

Закрытые (шахтные) разработки полезных ископаемых часто приводят к провалам — опусканиям земной поверхности на 6–7 м, иногда на больших площадях, что приводит к разрушению зданий, коммуникаций и вызывает необходимость перемещения целых населенных пунктов на новые места. Подобные явления характерны для Донбасса и Кузбасса, а за рубежом имели место в Верхнесилезском каменноугольном бассейне, в Чехии и в центральных районах Англии.

Однако горные работы — далеко не единственная причина нарушения земель. С каждым годом возрастает воздействие на природные комплексы трубопроводов. В настоящее время в России длина магистральных нефте- и газопроводов составляет свыше 200 тыс. км, а промысловых — 350 тыс. км. Большая часть трубопроводов используется

для транспортировки нефти и газа. Крупнейшие месторождения нефти и газа находятся на севере нашей страны. Поэтому значительная часть трубопроводов проходит по наиболее ранимым ландшафтам тундры, лесотундры и тайги, по территориям с многолетней мерзлотой (И.Н. Родзевич, 2003 г.).

При сооружении трубопроводов вырубаются просеки в лесу, уничтожаются кустарники, мохово-травяной покров. В условиях Севера они восстанавливаются крайне медленно. Поэтому по трассам трубопроводов на многих участках уничтожен растительный покров. В результате здесь деградирует многолетняя мерзлота, развиваются процессы мерзлотного карста.

Зимой при низких температурах воздуха перекачка нефти и газа возможна лишь при их подогреве. Для того чтобы избежать деградации мерзлотных толщ, приходится прокладывать трубопроводы на поверхности земли. Но в этом случае они служат препятствием на пути миграции животных, их сезонных перемещений. Так, северные олени не в состоянии преодолеть трубопроводные трассы и в результате могут погибнуть от голода.

В нефте- и газопроводах довольно часто бывают утечки, которые приводят к загрязнению почвогрунтов, поверхностных и подземных вод нефтью и газом. Трубопроводы пересекают тысячи рек, ручьев и речек. В случае аварии загрязняющие вещества быстро распространяются по ним на большие расстояния. Последствия аварий при этом многократно возрастают. Например, в январе 1988 г. произошла утечка из мазутопровода, и нефтепродукты попали в русло реки Москвы и далее в водозаборы московского водопровода. В результате около 2,5 млн. человек были вынуждены в течение четырех дней пить воду с резким запахом нефти. Подобного же рода угроза существует и в тех случаях, когда трубопроводы проложены по дну морей или пересекают проливы.

В настоящее время в России разработана программа превращения ее в мирового экспортера энергоресурсов, причем особая роль отводится нефти и газу. Для их транспортировки предполагается строительство гигантских газо- нефтепроводов по территории Сибири (поставки странам Азии), по дну Балтийского и Северного морей (поставки Европе), а также по дну Черного моря (поставки в Турцию и другие страны). Очевидно, что перед практической реализацией этих амбициозных программ, которые, конечно, экономически привлекательны, должна быть проведена объективная оценка возможных экологических последствий, особенно в случае аварий или терактов.



Рис. 5.1. Экологические последствия разработки недр (В.И. Коробкин, Л.В. Передельский, 2000 г.)



**Экологические последствия разработки недр.** Обычно недрами называют ту часть земной коры, где возможна добыча полезных ископаемых. Между тем экологические и иные функции недр намного шире. Недра это: 1) источник минерально-сырьевых и энергетических природных ресурсов; 2) место захоронения вредных веществ и отходов производства; 3) природные и искусственные хранилища нефти, газа и иных веществ; 4) особо охраняемые территории (памятники природы — карстовые пещеры и др.); 5) среда для возведения подземных сооружений.

Главная экологическая функция недр состоит в том, что, являясь естественным фундаментом земной поверхности, где в основном и сосредоточена Жизнь, недра в то же время активно влияют на все компоненты биосферы. Для человека — добытчика природных ресурсов, заключенных в недрах, последние определенное время являются частью среды обитания.

С другой стороны, разработка недр оказывает вредное воздействие практически на все компоненты природной среды и ее качество в целом (рис. 5.1). Нет другой отрасли хозяйства, которую можно было бы сравнить с горнодобывающей промышленностью по силе негативно-го воздействия на природные экосистемы.

Природная среда испытывает значительные отрицательные изменения и при транспортировке минерального сырья, его переработке, строительстве горнорудных предприятий, подземных сооружений и т. д.

#### § 4. Рациональное использование недр и рекультивация нарушенных территорий\*

В соответствии с законом РФ «О недрах» (1992 г.) для предотвращения экологического и экономического вреда недрам необходимо: 1) обеспечивать полное и комплексное геологическое изучение недр; 2) соблюдать установленный порядок пользования недрами, не допускать самовольное пользование недрами; 3) наиболее полно извлекать из недр и рационально использовать запасы основных полезных ископаемых и попутных компонентов; 4) не допускать вредного влияния работ, связанных с использованием недр, на сохранность запасов полезных ископаемых; 5) охранять месторождения полезных ископаемых от затопления, обводнения, пожаров и др.; 6) предупреждать

\* При подготовке данного раздела использованы материалы учебника: Коробкин В. И., Передельский Л. В. Экология. — Ростов н/Д: «Феникс», 2000.

самовольную и необоснованную застройку площадей залегания полезных ископаемых; 7) предотвращать загрязнение недр при подземном хранении нефти, газа и иных веществ, захоронении вредных веществ и отходов производства.

В целях предотвращения возможного истощения природных ресурсов и сохранения запасов недр крайне важно соблюдать принцип **наиболее полного извлечения** из недр основных и попутных полезных ископаемых. Специалистами подсчитано, что если повысить отдачу недр всего на 1%, можно дополнительно получить 9 млн т угля, около 9 млрд м<sup>3</sup> газа, свыше 10 млн т нефти, около 3 млн т железной руды и других полезных ископаемых. Все это позволит значительно уменьшить отходы горнодобывающих предприятий и оздоровить экологическую обстановку.

Важнейшей проблемой в области охраны и рационального использования недр является **комплексное использование минерального сырья**, включая глубокую переработку отходов, которые следует рассматривать как отложенное во времени сырье.

Объемы металлических компонентов в горнопромышленных отходах сопоставимы с запасами крупных месторождений. Только в отходах предприятий цветной металлургии России содержится: меди — 7,79 млн т, свинца — 1, цинка — 9,0, олова — 0,54, никеля — 2,48, вольфрама — 0,013, молибдена, лития — 0,1 млн т. Укажем, что мировая потребность в литии, например, составляет лишь около 13 тыс. т. Общее количество железа в составе горнопромышленных отходов составляет 170 млн т, что в несколько раз превышает его производство в стране (В.А. Холина, 2005 г.).

В ряде стран процесс утилизации отходов горнодобывающей промышленности носит индустриальный характер. Так, в США из вторичных ресурсов в 1996 г. было получено 53,9% потребленной меди, 21% вольфрама, 21% никеля, 8% кобальта. В ЮАР построен ряд предприятий, занимающихся комплексной разработкой техногенных месторождений. Проектная производительность одного из таких комбинатов составляет 18 млн т отходов в год. К сожалению, в России утилизация отходов пока в основном ограничивается производством строительных материалов. Из горнопромышленных отходов перерабатывается не более 10% ежегодного объема для нужд строительной индустрии.

**Рекультивация нарушенных территорий.** Земли, а точнее почвы, на таких территориях теряют свою ценность и крайне отрицательно влияют на окружающую природную среду. Поэтому проводится комплекс работ с целью восстановления нарушенных земель, который называется **рекультивацией**.

В качестве объектов рекультивации выступают: 1) земли, нарушенные при строительных работах; 2) земли, нарушенные вследствие загрязнения их различными отходами (например, нефтью и нефтепродуктами); 3) карьерные выемки, мульды оседания, провальные воронки, терриконы, отвалы и др.; 4) территории полигонов твердых отходов.

Различают техническую, биологическую и строительную рекультивацию.

В состав работ по **технической рекультивации** входят: планировка поверхности, снятие, хранение (в буртах), транспортировка и нанесение плодородных почв на нарушенные земли, формирование откосов выемок и т. п. Целью указанного вида рекультивации является, как правило, предварительная подготовка нарушенных территорий для того или иного использования.

В процессе технической рекультивации полностью или частично разбирают терриконы, отвалы, хвостохранилища, выработанные подземные пространства заполняют «пустыми» породами, засыпают карьерные, строительные и другие выемки, устраивают водоемы в глубоких карьерах (а иногда и закачивают туда нефть или газ, создавая стратегические запасы) и т. д. После этих операций поверхность земли выравнивают.

**Биологическая рекультивация** проводится после технической, она имеет целью создание растительного покрова на подготовленных участках. С ее помощью восстанавливают продуктивность нарушенных земель, формируют зеленый ландшафт, создают условия для обитания животных, растений, микроорганизмов, укрепляют насыпные грунты, предохраняя их от водной и ветровой эрозии, создают сенокосно-пастбищные угодья и т. д.

При благоприятных условиях рекультивацию нарушенных земель осуществляют не по всем этапам, а выбирают какое-либо одно преимущественное направление (табл. 5.2).

Так, например, на территории, на которые оказывают отрицательное воздействие газо-дымовые выбросы промышленных предприятий, наиболее перспективно (и экономически оправдано) санитарно-гигиеническое направление рекультивирования: высадка газоустойчивых растений, устройство участков, закрепленных теми или иными техническими средствами.

Учитывая массовый характер загрязнения природной среды нефтью и нефтепродуктами, важно подвергнуть рекультивации загрязненные почвы. С этой целью проводят рыхление и аэрацию почвы, использование специальных бактерий, посев специально подобранных трав и др. (подробнее об этом см. главу «Защита почвенного покрова»).

Таблица 5.2

Основные направления рекультивации и виды последующего использования рекультивированных земель

Направление рекультивации	Вид использования рекультивированных земель
Лесохозяйственное	Лесопитомники, лесонасаждения общего хозяйственного и полезащитного направления
Сельскохозяйственное	Сенокосы, пастбища, многолетние насаждения, пашни, садовые участки
Водохозяйственное	Водоемы различного назначения, включая рыбоводческие
Рекреационное	Водоемы для оздоровительных целей, зоны отдыха, туристические базы и спортивные сооружения
Санитарно-гигиеническое	Насаждение газоустойчивых растений, участки, законсервированные или закрепленные техническими средствами
Строительное	Здания, сооружения и другие объекты промышленно-гражданского и иного назначения. Размещение отвалов производства

В ряде случаев осуществляют **строительный этап рекультивации**, при этом на подготовленных территориях возводят здания, сооружения и другие объекты.

С целью упорядочения работ по рекультивации нарушенных территорий следует руководствоваться нормативно-инструктивными документами и соответствующими ГОСТами. В частности, действует ГОСТ 17.5.3.04—83 «Охрана природы. Земли. Общие требования к рекультивации земель».

В заключение подчеркнем следующее обстоятельство. Восстановление нарушенной территории, возврат плодородия почве, воссоздание растительного покрова — это решение лишь части проблемы. Важно восстановить все компоненты природной среды, пострадавшие в результате извлечения полезных ископаемых. Иначе говоря, необходимо провести комплексную **рекультивацию природной среды**, в которой, как известно, действуют принципы «все связано со всем» и «за все надо платить».

## § 5. Источники загрязнения природной среды в обрабатывающей промышленности

Все отрасли промышленности являются загрязнителями природной среды, отличаясь лишь ассортиментом, степенью опасности и объемом выбросов (сбросов), а также количеством твердых токсичных отходов.

Жидкие загрязняющие вещества образуются при конденсации паров, распылении и разливе жидкостей, в результате химических реакций.

Газообразные загрязнители формируются в результате химических реакций, например, окисления, обжига руд и нерудного минерального сырья (цветная металлургия, производство цемента). При сжигании топлива образуются огромные количества газообразных соединений — оксиды серы, азота, углерода, тяжелых и радиоактивных металлов. Реакции восстановления также являются источником газообразных загрязняющих соединений, например, производство кокса, соляной кислоты из хлора и водорода, аммиака из атмосферного азота и кислорода.

Мощным источником газообразных соединений являются химические реакции разложения (производство фосфорных удобрений), электрохимические процессы (производство алюминия), выпаривание, дистилляция.

Промышленная пыль образуется в результате механической обработки различных материалов (дробление, размол, взрывание, заполнение, разравнивание), тепловых процессов (сжигание, прокаливание, сушка, плавление), транспортировки сыпучих материалов (погрузка, просеивание, классификация).

Из всей массы загрязняющих веществ, поступающих в атмосферу от антропогенных источников, около 90% составляют газообразные, 10% — твердые и жидкие вещества.

Главными источниками загрязнения атмосферы являются: 1) тепловые электростанции и теплоцентрали, сжигающие органическое топливо; 2) транспорт; 3) черная и цветная металлургия; 4) машиностроение; 5) химическое производство; 6) добыча и переработка минерального сырья; 7) открытые источники (добыча, сельскохозяйственные пашни, строительство) (табл. 5.3).

Конкретные загрязняющие вещества, поставляемые в атмосферу теми или иными отраслями промышленности, приведены в табл. 5.4.

Согласно оценкам специалистов, состав загрязняющих веществ, определяемых прежде всего разнообразием исходного сырья и технологией его переработки, представлен следующими данными: оксид углерода — 28% суммарного выброса в атмосферу, диоксид серы —

16,3%, оксиды азота — 6,8%, аммиак — 3,7%, бензин — 3,3%, сероуглерод — 2,5%, сероводород — 0,6%, толуол — 1,2%, ацетон — 0,95%, бензол — 0,7%, дихлорэтан 0,6%, серная кислота — 0,3%.

Таблица 5.3

Доля, вносимая основными антропогенными источниками в загрязнение атмосферы

Вид деятельности	Массовая доля в суммарном выбросе всех загрязняющих веществ за год, %
Все виды транспорта	50—60
Производство пара, тепловой и электрической энергии	10—15
Промышленные технологии и процессы горения	15—20
Сжигание отходов	5

Таблица 5.4

Основные источники загрязнения атмосферного воздуха

(А.Ф. Порядин, А.Д. Хованский, 1996 г.)

Группа	Аэрозоли	Газообразные выбросы
Котлы и промышленные печи	Зола, сажа	NO <sub>2</sub> , SO <sub>2</sub> , а также CO, альдегиды (HCHO), органические кислоты, бенз(а)пирен
Нефтеперерабатывающая промышленность	Пыль, сажа	SO <sub>2</sub> , H <sub>2</sub> S, NH <sub>3</sub> , NOx, CO, углеводороды, меркаптаны, кислоты, альдегиды, кетоны, канцерогенные вещества
Химическая промышленность	Пыль, сажа	В зависимости от процесса (H <sub>2</sub> S, CS <sub>2</sub> , CO, NH <sub>3</sub> , кислоты, органические вещества, растворители, летучие вещества, сульфиды и др.)
Металлургия и коксохимия	Пыль, оксиды железа	SO <sub>2</sub> , CO, NH <sub>3</sub> , NOx, фтористые соединения, цианистые соединения, органические вещества, бенз(а)пирен
Горная промышленность	Пыль, сажа	В зависимости от процесса (CO, фтористые соединения, органические вещества)
Пищевая промышленность	Пыль	NH <sub>3</sub> , H <sub>2</sub> S (многокомпонентные смеси органических соединений)
Промышленность строительных материалов	Пыль	CO, органические соединения

При этом следует отметить, что в последние годы выбросы в атмосферу загрязняющих веществ промышленными предприятиями снизились. Но, к сожалению, это произошло не потому, что были реализованы эффективные природоохранные мероприятия (внедрение природосберегающих технологий, установка эффективного газопылеочистного оборудования и т. п.), а из-за существенного спада ряда производств.

Промышленные сточные воды отличаются большим разнообразием состава и концентраций загрязняющих веществ, что определяется характером производства, а также системой водоснабжения и отведения (табл. 5.5).

Таблица 5.5

**Основные виды загрязнений промышленных сточных вод**  
(П.Р. Таубе, А.Г. Баранова, 1983 г.)

загрязнители	Предприятия										
	цветной металлургии	черной металлургии	коксо-химические	машино-строительные	нефтеперерабатывающие	синтетической химии	текстильные	кожевенные	мясоперерабатывающие	молочные	
Взвеси:											
минеральные	5-6	3-4	3-4	+	2	-	-	-	-	-	
органические	-	-	-	-	-	+	3	4-5	4	3	
Растворенные неорганические:											
хлориды	-	0-2	3-4	-	3	1-3	2-3	4	3-4	-	
сульфаты	-	2-4	-	-	2-3	3	-	3-4	-	-	
фосфаты	-	-	-	-	-	-	-	-	-	1-2	
цианиды	4	0-3	0-3	+	-	-	-	-	-	-	
медь	2	-	-	1-3	-	-	+	-	-	-	
марганец	+	-	-	+	-	-	+	-	-	-	
хром	+	-	-	2-3	-	-	1	2	-	-	
свинец	0-5	-	-	-	-	-	-	-	-	-	
цинк	0-4	-	-	+	-	-	-	-	-	-	
кадмий	+	-	-	0-3	-	-	-	-	-	-	
Растворенные органические:											
ПАВ	-	-	-	-	-	0-2	2	0-2	-	-	
фенолы	-	0-1	3-4	-	-	0-2	-	0-2	-	-	
нефтепродукты	-	-	-	+	3-5	-	-	3	3-4	2-3	

**Примечание.** Знак + означает возможность присутствия загрязнителя в неочищенном стоке; числовые значения соответствуют содержанию загрязнителя, мг/л: 1 — единицы, 2 — десятки, 3 — сотни, 4 — тысячи, 5 — десятки тысяч, 6 — сотни тысяч.

Ниже в табл. 5.6 приведены объемы природной воды, которая загрязняется до значения ПДК вредными веществами при получении 1 т продукта (С.В. Яковлев, А.К. Стрелков, А.А. Мазо, 1998 г.).

Таблица 5.6

**Количество воды, загрязняемой до значения ПДК примесями, сопутствующими получению 1 т товарного продукта**

Наименование продукта	Загрязнено до значений ПДК, м <sup>3</sup> воды
Сульфат алюминия очищенный, 14% Al <sub>2</sub> O <sub>3</sub>	80
Сульфат алюминия неочищенный, 9,5% Al <sub>2</sub> O <sub>3</sub>	40
Железный купорос, 53% FeSO <sub>4</sub>	120
Известь, 100% CaO	110
Гидроксид натрия, 100% NaOH	930
Хлор, 100% Cl	1050
Кислота серная, 92% H <sub>2</sub> SO <sub>4</sub>	70
Кислота соляная, 32% HCl	120
Сульфит натрия безводный, 92% Na <sub>2</sub> SO <sub>3</sub>	3500
Сталь листовая	1800
Алюминий листовой	4400
Сода кальцинированная, 98% Na <sub>2</sub> CO <sub>3</sub>	3550
Электроэнергия (1 кВт·ч)	0,26
Топливо (1 ТУТ)	600

Из табл. 5.6 следует, что при получении, например, 1 т жидкого шлора до уровня ПДК будет загрязнено 1050 м<sup>3</sup> природной воды непосредственно на месте его производства.

К загрязнителям, которые вносят в среду обитания человека промышленные сточные воды, добавляются вредные вещества, содержащиеся в поверхностном стоке предприятий (табл. 5.7).

Обрабатывающая промышленность насчитывает десятки отраслей, каждая из которых имеет свои технологические особенности, специфические характерные только для нее выбросы (сбросы). Ниже рассмотрены те из отраслей, которые способствуют наиболее значимому загрязнению природной среды.

Таблица 5.7

Характеристика поверхностного стока некоторых промышленных предприятий, мг/л (В.И. Седлецкий, А.Д. Хованский, 1992 г.)

Состав поверхностного стока	Содержание загрязнителей в стоках, мг/л					
	угольной шахты		нефтеперерабатывающего завода		металлургического комбината	
	дождевой	талый	дождевой	талый	агломерац.	конверт.
рН	6,5 9,4	—	—	—	7,8	8,4
Взвешенные вещества	42–2890	263–1300	260–3730	310–3800	1250	3230
Нефтепродукты, масла ХПК	13–300 8–44	6–27 5–12	10–50 250–1000	35–1280 220–910	11 6,2	17,7 8,6
БПК <sub>20</sub>	12–70	—	30–340	38–260	4,3	4,8
Общее солесодержание	70–2200	120–243	300–640	320–740	—	—
Хлориды	26–1129	5–13	15–75	19–90	6,5	3,0
Сульфаты	17–137	43–136	50–460	110–375	87,5	47,9

## § 6. Черная и цветная металлургия

**Черная металлургия.** В рамках металлургических комбинатов полного цикла размещаются основные производства (подготовка руды, производство кокса, выплавка чугуна, стали, прокат металла) и обслуживающие (энергетическое, транспортное, ремонтно-механические службы). В настоящее время объем производимого металла на таких крупных предприятиях, как Северсталь, Магнитогорский, Новоліпецкий превышает 7 млн т (при проектных мощностях от 10 до 14 млн. т металла в год).

Процессы выплавки чугуна и переработки его на сталь сопровождаются выбросом в атмосферу различных вредных веществ. Подсчитано, что выброс пыли в расчете на 1 т передельного чугуна составляет 4,5 кг, диоксида серы — 2,7 кг, марганца — 0,1–0,6 кг (для справки: выплавка чугуна в России около 50 млн т ежегодно). Наряду с указанными, в атмосферу поступают такие вредные вещества, как соедине-

ния мышьяка, фосфора, сурьмы, свинца, пары ртути, цианистый водород и смолистые вещества. Источником загрязнения воздуха диоксидом серы являются агломерационные фабрики (табл. 5.8).

Таблица 5.8

Характеристика атмосферных выбросов металлургических предприятий

Производство	Доля выброса, %			
	пыль	SO <sub>2</sub>	CO	NOx
Агломерационная фабрика	34,3	82,5	62,5	25,0
Коксовый цех	11,1	0,9	7,5	7,0
Доменный цех	1,7	1,6	2,7	—
Конвертерный цех	8,3	0,6	0,4	—
Мартеновский цех	4,0	0,6	0,2	15,0
Прокатный цех	—	3,0	—	8,0
Ремонтный цех	1,1	0,2	4,3	—
Транспорт	0,3	0,3	5	—
Газовое хозяйство	—	—	7,5	—
Цех огнеупоров	2,7	0,2	0,1	—
Энергетические установки	36,9	7,5	—	40
Прочие	9,6	2,6	9,8	5,0

Во время агломерации (окусковывания) измельченной руды происходит выгорание серы из сульфосодержащих руд (пиритов). Последние содержат до 10% серы, а после агломерации ее остается всего лишь 0,2–0,8%. Поэтому выброс SO<sub>2</sub> может составить до 190 кг на 1 т руды.

При агломерации концентрация пыли в отходящих газах составляет от 2–7 до 15–20 г/м<sup>3</sup>. При этом средний состав пыли (%): железа — 50, оксидов кремния, кальция и алюминия — около 10, оксидов углерода, серы и магния примерно по 2. Значительное количество пыли образуется и при транспортировке агломерата, дроблении и грохочении исходных компонентов.

Большинство современных заводов черной металлургии имеют цехи коксования углей и отделения по переработке коксового газа.

При размоле угля, загрузке шихты в батареи и выгрузке кокса на коксохимических производствах образуются угольная пыль и сажа. В процессе коксования выделяется газ, содержащий пары углеводородов (смолистых веществ). Количество газообразных выбросов составляет 3–5 м<sup>3</sup>, смолистых веществ 0,2–0,5 кг на 1 т используемого угля (Норядин А.Ф., Хованский А.Д., 1996 г.).

Считается, что наиболее серьезное загрязнение воздуха происходит при мокром тушении кокса, в процессе которого выделяется в среднем (кг/т): 0,01—0,04 гидросульфида, 0,05 аммиака, 0,006 цианида, 0,08—0,1 фенола. При нагревании коксовых батарей коксовым и колошниковым газом в отходящих газах может содержаться до 2 г/м<sup>3</sup> диоксида серы и 0,2—1,0 г/м<sup>3</sup> диоксида азота. Могут быть обнаружены компоненты смолы, бенз(а)пирен, сероводород и др.

На рис. 5.2 приведены данные по выплавке чугуна и стали и интегральным выбросам в атмосферу предприятиями черной металлургии в период 1995—2004 гг. (А.Д. Думнов. Природно-ресурсные ведомости, № 30, 2005 г.).

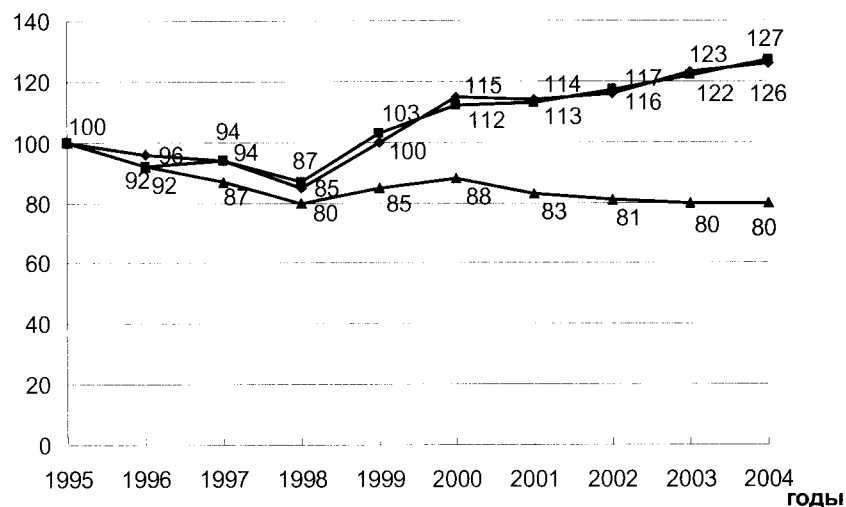


Рис. 5.2. Производство чугуна и стали и выбросы вредных веществ в атмосферный воздух, в % к 1995 г.

1 — выплавка чугуна; 2 — выплавка стали; 3 — выбросы в целом по отрасли

Анализ данных рис. 5.2 показывает, что в период 1995—1998 гг. наряду со снижением выплавки чугуна и стали адекватно уменьшались и выбросы в атмосферу. Напротив, в более поздний период на фоне роста производства (127% в 2004 г. по сравнению с 1995 г.), происходило некоторое снижение количества выбросов: до 80% в 2004 г. от уровня 1995 г. Это не совсем логически объяснимое явление эксперты связывают с тем, что отрасль промышленности — «черная металлургия» по Общесоюзному классификатору отраслей народного хозяйства (ОКОНХ) включает не только выплавку чугуна и стали, но и добычу и

обогащение железной руды, коксохимические производства, выпуск труб и другие виды деятельности, поступление вредных веществ в атмосферу от которых входит в состав общеотраслевого выброса.

В сточных водах коксового производства в качестве основного вещества-загрязнителя выступает фенол (до 2 г/л), кроме него часто присутствуют цианиды, роданиды, смолы, масла.

Доменное производство является крупным загрязнителем атмосферы, выбрасывая пыль, диоксид серы, оксид углерода, оксиды азота, сероводород. Особенно значительны выбросы сточных вод, образующихся в процессе производства чугуна. Они содержат частички руды, кокса, известняка, а также химические соединения — сульфаты, хлориды и др. Доменный процесс сопровождается выходом доменных шлаков и шламов. На 1 т чугуна приходится от 0,4 до 0,65 т доменных шлаков. Состав их сложен, в них встречается до 30 химических элементов. Основные из них — SiO<sub>2</sub>, Al<sub>2</sub>O<sub>3</sub>, CaO и MgO. Для городов с металлургическими заводами проблема хранения доменных шлаков особенно актуальна, так как они хранятся в пределах заводской площадки, занимая территории и загрязняя окружающую среду. Особенно остра проблема шлаков в городах старейшей металлургической базы страны — Урала.

Доменный (колошниковый) газ, образующийся при горении кокса, состоит из диоксида углерода и азота, оксида углерода, водорода и метана. Имея значительную удельную теплоту сгорания (до 4 мДж/м<sup>3</sup>), он используется как топливо. При этом газ, направляемый потребителю, должен быть полностью очищен от твердых частиц. Количество и состав пыли зависит от вида сырья, содержание ее в колошниковом газе составляет 20—300 кг/т сырого чугуна, концентрация 10—200 г/м<sup>3</sup>. Пыль состоит из частиц железа, топлива, флюсов, присадок. В кислородных конвертерах пыль на 80—85% состоит из оксидов железа.

Значительно загрязняют атмосферу выбросы мартеновских и конвертерных сталеплавильных цехов. При выплавке стали в мартеновских печах пыль образуется при окислении металлической шихты из шихта, руды, известняка и окалины, идущих на окисление примесей шихты, и из доломита, применяющегося для заправки пода печи. В период кипения стали выделяются также пары металла, окислов шлака и металла, газы. Преобладающая часть пыли мартеновских печей состоит из триоксида железа (67%) и оксида алюминия (6,7%). При бескислородном процессе на 1 т мартеновской стали выделяется 3000—4000 м<sup>3</sup> газов с концентрацией пыли в среднем 0,5 г/м<sup>3</sup>. При подаче кислорода в зону расплавленного металла пылеобразование многократно увеличивается, достигая 15—52 г/м<sup>3</sup>. Кроме того, плавление стали

сопровождается выгоранием некоторых количеств углерода и серы, в связи с чем в отходящих газах мартеновских печей при кислородном дутье содержится до 60 кг оксида углерода и до 3 кг диоксида серы в расчете на 1 т выплаваемой стали.

Главной особенностью конвертерного процесса является получение стали из жидкого чугуна без применения топлива. Варение стали по такому принципу осуществляется в конвертерах путем продувания жидкого чугуна кислородом, что обеспечивает выгорание нежелательных примесей, например марганца, фосфора и углерода, содержащихся в передельном чугуне. Образующиеся дымовые газы состоят из частиц оксидов кремния, марганца и фосфора. В составе дыма содержится значительное количество оксида углерода — до 80%. Концентрация пыли в отходящих газах составляет примерно 17 г/м<sup>3</sup>.

Масштабы и специфика воздействия сталеплавильного производства зависят от применяемого метода плавки стали. Наибольшую опасность представляют мартеновские печи, дающие до 30% оксидов азота. Велики и выбросы плавильной пыли, состоящей в основном из оксида железа. На 1 т мартеновской стали приходится до 15 кг пыли.

Сильно пылящим производством является приготовление формовочных смесей. Литейный цех на 100 тыс. т литья при эффективности пылеулавливания 70—80% выбрасывает в атмосферу до 1 тыс. т пыли в год.

По экспертным оценкам удельный выход твердых, газообразных и жидких отходов на 1 т проката в целом по черной металлургии составляет: шлаки — 500—1000 кг, шламы — 80—120 кг, сухая пыль — 80—120 кг, окалина — 30—40 кг, сточные воды — 250—300 м<sup>3</sup>, технологические газы — 8000—10000 м<sup>3</sup>. Суммарно отходы предприятия черной металлургии превышают объем выпуска черных металлов в 2—4 раза.

В прокатном производстве опасны сточные воды, образующиеся при горячей прокатке. Они имеют температуру до 80°C и содержат серную кислоту, сульфат железа, хлориды, сульфаты, взвешенные вещества.

В гальванических цехах в вентиляционный воздух ванн травления выделяются пары серной, соляной, азотной или плавиковой кислот, концентрация которых составляет 30—500 мг/м<sup>3</sup>. Операции воронения, фосфатирования и т. п. сопровождаются выделением в воздух помещений различных вредных веществ. Особой токсичностью отличаются растворы цианистых солей (при цианистом цинковании), хромовой и азотной кислот.

Аварии на предприятиях отрасли приводят к обострению экологической ситуации в регионе. Строительство объектов большой мощности при недостаточной проработке вопросов аспирации, вентиляции, пылегазоочистки приводит к постоянным аварийным выбросам в атмосферу значительного количества вредных веществ.

Влияние металлургического завода на экологическое состояние города является определяющим. К примеру, г. Липецк, где расположен Новолипецкий металлургический комбинат, входит в число городов с максимальным загрязнением атмосферы, и в составе поллютантов преобладают выбросы комбината как по объему, так и по видам соединений: на его долю приходится свыше 90% общегородских выбросов в атмосферу. Вокруг крупных комбинатов уничтожается растительный покров, загрязняются почвы и поверхностные воды.

**Цветная металлургия.** Вредные вещества образуются при производстве глинозема, алюминия, меди, свинца, олова, цинка, никеля и других металлов в печах (для спекания, выплавки, обжига, индукционных и др.), на дробильно-размольном оборудовании, в конвертерах, местах погрузки, выгрузки и пересылки материалов, в сушильных агрегатах, на открытых складах. В основном предприятия цветной металлургии загрязняют атмосферный воздух диоксидом серы (75% суммарного выброса в атмосферу), оксидом углерода (10,5%) и пылью (10,4%).

Предприятия цветной металлургии при всех различиях в используемом сырье и видах технологических процессов имеют несколько общих черт воздействия. Во-первых, они являются источниками поступления в окружающую среду различных канцерогенных веществ, в первую очередь тяжелых металлов. Во-вторых, образуются шлаки, отличающиеся чрезвычайным разнообразием и значительно большими объемами, чем при производстве чугуна (на 1 т при выплавке никеля — до 15 т, меди — 10—30 т). В то же время каждая из отраслей цветной металлургии имеет свои специфические особенности загрязнения.

Электролиз Al<sub>2</sub>O<sub>3</sub> для получения алюминия при температуре до 950 °C сопровождается выбросами газов, содержащих многие соединения фтора. Гидрофторид и твердые фториды представляют собой наиболее опасные вещества в этом процессе. Удельный выброс соединений фтора может достигать 15—20 кг на 1 т выпущенного алюминия. Известно, что фториды при попадании в организм способствуют вымыванию кальция из костей и снижению содержания его в крови. При вдыхании фториды сильно поражают дыхательные пути.

При выплавке свинца из сульфидных руд или рудных концентратов могут образовываться оксиды мышьяка, попадающие в отходящие



газы. Оксиды мышьяка могут также сопровождать выплавку меди и сурьмы.

Многие города, где расположены предприятия цветной металлургии, являются городами экологического бедствия в силу особой опасности находящихся здесь производств (Карабаш, Каменск-Уральский, Орск). Особое место среди предприятий отрасли по воздействию на окружающую среду занимает Норильский горнометаллургический комбинат. Поэтому Норильск в течение многих лет занимает ведущее место среди городов России по атмосферному загрязнению.

## § 7. Химическая и нефтехимическая промышленность

**Химическая промышленность.** Химические предприятия характеризуются огромным ассортиментом выпускаемой продукции, среди которой есть крупнотоннажная, исчисляемая десятками млн т (серная, азотная, фосфорная и соляная кислоты, минеральные удобрения и др.), но имеется и малотоннажная, исчисляемая тоннами и даже килограммами (например, реактивы). Во всех случаях в атмосферу поступают вредные вещества (табл. 5.9).

При реализации технологий **неорганических веществ** можно выделить три основных загрязнителя — оксиды серы, азота и взвешенные частицы. В то же время фиксируется около 400 ненормируемых загрязняющих веществ, имеющих широкий диапазон опасных свойств. К ним можно отнести аммиак, хлороводород, фтороводород. Некри-

Таблица 5.9

**Выбросы загрязняющих веществ в химическом производстве**  
(Б.И. Бретшнайдер, 1989 г.)

Химическое производство	Загрязняющие вещества
Серной кислоты	Оксиды серы, серная кислота
Азотной кислоты	Оксиды азота
Хлора и гидроксида натрия	Хлор, хлоросодержащие соединения
Вязкого волокна	Сероводород, дисульфид углерода
Суперфосфата	Соединения фтора
Фтористоводородной кислоты	Соединения фтора
Фосфорной кислоты	Соединения фтора
Сложных удобрений	Фтор
Целлюлозы	Гидросульфид, диоксид серы
Очищенной нефти	Оксид углерода, альдегиды, углеводороды, органические кислоты, диоксид серы, диоксид азота

териальные загрязняющие вещества незначительны по объему, но их многообразие представляет проблему для работы очистных сооружений. Предприятия неорганической химии создают высокие уровни загрязнения атмосферного воздуха, поверхностных вод и почв диоксинами и диоксиноподобными веществами (А.С. Курбатова, 2005 г.).

В производстве **органических веществ** основными загрязнителями являются углеводороды и оксиды углерода, выбросы которых исчисляются многими тысячами тонн. Но имеются и токсичные вещества, выбросы которых хотя и небольшие, но крайне опасные. Среди них полициклические ароматические соединения: бенз(а)пирен, перилен, бенз(е)пирен, бенз(ж)перилен и др.

Решение экологических проблем в отрасли осложнено эксплуатацией морально и физически устаревшего оборудования (60% — эксплуатируется более 10 лет, до 20% — свыше 20 лет, до 10% — более 30). Произошедшие в последние годы катастрофы на химических предприятиях в Уфе, Стерлитамаке, Томске, Ангарске, Салавате, Ставрополе, других городах, постоянные локальные взрывы и разрушения объектов с человеческими жертвами, заражение атмосферы и других объектов окружающей среды свидетельствуют о том, что ситуация в отрасли критическая.

**Нефтеперерабатывающая промышленность.** Нефтеперерабатывающие заводы (НПЗ), относящиеся к крупнотоннажным производствам, выпускают горючие и смазочные материалы, битумы, электродный кокс, ароматические углеводороды. Основные выбросы вредных веществ в атмосферу по технологическим процессам НПЗ приведены в табл. 5.10.

Кроме основных, выделяются и специфические загрязняющие вещества: фтористые соединения, пентоксид ванадия, метилмеркаптан.

Таблица 5.10

**Эмиссия поллютантов при переработке нефти** (А.С. Курбатова, 2005 г.)

Технологический процесс	Состав выбросов
каталитический крекинг	оксид серы, углеводороды, альдегиды, аммиак, NOx
каталитический реформинг	выбросы незначительны, могут выбрасываться углеводороды, аммиак, сероводород
гидрокрекинг	CO, NH <sub>3</sub> , H <sub>2</sub> S
обессеривание	H <sub>2</sub> S, меркаптаны
высоковакуумная перегонка	фенолы

Со сточными водами НПЗ в поверхностные воды поступает значительное количество нефтепродуктов, сульфатов, хлоридов, соединений азота, фенолов, солей тяжелых металлов. Большой проблемой НПЗ являются токсичные отходы, состоящие из химически активных газов, образующихся при эксплуатации очистных сооружений.

Подобно металлургическим, предприятия нефтепереработки являются наиболее мощными загрязнителями в пределах городов, где они размещены. Среди нефтеперерабатывающих предприятий наибольшими масштабами воздействия отличаются Новокуйбышевский, Ангарский, Омский. В городах, где сконцентрировано несколько НПЗ, — Ярославль, Уфа — именно эти предприятия создают острую экологическую ситуацию.

## § 8. Машиностроительная промышленность

Практически в любом городе, а тем более промышленном центре имеются предприятия машиностроения. В одном случае это единичные предприятия, в других — группа различных по специализации машиностроительных производств. Как и на предприятиях любой отрасли промышленности, в машиностроительной имеют место выбросы вредных веществ в атмосферу, сбросы в водную среду, а также образуются твердые отходы и физические излучения.

В выбросах в атмосферу можно выделить пыль различного гранулометрического состава, диоксид серы, оксид углерода, оксиды азота, сероводород. Кроме того, выбрасываются масляный и сварочный аэрозоли, растворители ароматического ряда (бензол, толуол, ксилол, ацетон), углеводороды эфирного ряда (бензин, уайт-спирит). В процессах сварки и пайки выделяются пары оксидов железа и цинка, аэрозоли марганца, кремния, меди, а также фторидов и озона. Опасную для здоровья асбестовую пыль выделяют применяемые в производстве теплоизоляционные и звукопоглощающие материалы. При проведении окрасочных работ в атмосферный воздух поступают пары органических растворителей лакокрасочных материалов и аэрозоли пигментов.

При работе металлорежущих станков применяются, как известно, смазочно-охлаждающие жидкости (масла, эмульсии). Естественно, указанные вещества попадают в воздух. При сухой обработке металлов абразивными инструментами (например, при шлифовке) выделяется абразивная пыль, представляющая большую опасность для здоровья человека.

Машиностроительные предприятия являются источником существенного загрязнения сточными водами. Особой токсичностью вы-

деляются сточные воды травильных отделений и гальванических цехов, где они по своему действию напоминают яды. Травильный раствор обычно состоит из серной или соляной кислоты. Концентрация их в свежем растворе составляет от 15 до 20%, а в отработанном — 4,5%. В сточных водах, образующихся при травлении цветных металлов и их сплавов, содержатся кроме остатков кислот также катионы металлов из протравленных заготовок. Около 40% стоков составляют хромосодержащие сточные воды.

Твердые отходы машиностроительных предприятий различной специализации отличаются относительно однородным составом — черные и цветные металлы, окалина, горелая формовочная смесь, древесина, пластмассы, бумага, картон.

Развитие средств связи, телевидения, компьютерной техники, для чего требуется привлечение высококвалифицированных специалистов, осуществляется по понятным причинам в основном в городах, прежде всего крупных. Масштабы воздействия соответствующих производств на природную среду, несомненно, меньше, чем у традиционных отраслей машиностроения, поскольку необходимость выпуска особо чистых материалов требует уважительного отношения и к чистоте окружающей, особенно производственной, среды. Однако отходы производства элементной базы ЭВМ, полупроводников, магнитных материалов и др. содержат тяжелые металлы, соединения кремния, германия, мышьяка, а в выбросах в атмосферу присутствуют хотя и незначительные по количеству, но разнообразные по составу высокотоксичные вещества. Среди них есть и такие, характер влияния которых на организм человека изучен недостаточно.

Шумы и вибрация относятся к числу специфических видов загрязнения среды обитания и являются неперенным спутником многих технологических процессов: работы вентиляционных систем, насосов, компрессорных установок и др. (табл. 5.11).

Таблица 5.11

Уровни звукового давления на различных технологических стадиях машиностроительных предприятий

Виды производств	Уровни звукового давления, дБ
1	2
сталеплавильное	74 – 103
прокатное	118 – 122
литейное	105 – 115
кузнечно-прессовое, штамповочное	115 – 130

Окончание табл. 5.11

1	2
обрезные, гвоздильные и др. рубильные машины, ножницы, полуавтоматы и автоматы	110 – 115
сварочные работы	100 – 105
металлорежущие станки	100 – 106
заточка инструмента	85 – 90

## § 9. Промышленность строительных материалов

Крупным источником твердых частиц, загрязняющих природную среду, являются цементные заводы, известковые печи, установки по производству магнезита, асфальта, печи обжига кирпича. Наибольшая часть газообразных продуктов образуется в производстве цемента при обжиге клинкера, однако, они редко превышают допустимые значения. При обжиге кирпича могут возникнуть выбросы соединений фтора и диоксида серы, в стекольной промышленности возможны выбросы фтора и оксидов азота.

Состав твердых частиц цементных и известковых заводов — карбонат кальция  $\text{CaCO}_3$ , оксид кальция  $\text{CaO}$ , цементный клинкер, шлак, цемент, глина, уголь и др. При этом на объем выбросов от цементных заводов влияет технологическая схема производства — «сухая» или «мокрая». С экологической точки зрения (эффективное отделение пыли) мокрая схема, дающая меньшие концентрации пылевых выбросов, является более предпочтительной. Но чаще применяется сухой метод вследствие большой производительности и экономической эффективности.

Печи обжига кирпича могут быть источниками выбросов соединений фтора, главным образом гидрофторида и кремнефторидов. Как правило, выбросы их невелики и характеризуются невысокими концентрациями, и их вредное воздействие ограничивается непосредственной близостью к источнику.

Согласно оценкам специалистов, производство цемента и других вяжущих, стеновых материалов, асбестоцементных изделий, строительной керамики, тепло- и звукоизоляционных материалов, строительного и технического стекла сопровождается выбросами в атмосферу пыли и взвешенных веществ (57,1% от суммарного выброса), оксида углерода (21,4%), диоксида серы (10,8%) и оксидов азота (9%). Кроме того, в выбросах присутствуют сероводород (0,03%), формальдегид (0,02%), толуол (0,02%), бензол (0,01%), пентоксида ванадия (0,01%), ксилол (0,01%).

Вокруг заводов, производящих цемент, асбест и другие строительные материалы, сложились зоны с повышенным содержанием в воздухе бенз(а)пирена, пыли, в том числе цементной, и других вредных веществ.

Строительные и отделочные материалы являются основным средством создания здоровой экологически безопасной жилой среды. С точки зрения гигиены строительные и отделочные материалы должны отвечать следующим требованиям:

- строительные и отделочные материалы в жилых и производственных зданиях не должны быть источниками дискомфорта или вредного влияния на воздушно-тепловой режим помещений;
- строительные и отделочные материалы не должны создавать в помещениях специфического запаха к моменту ввода здания в эксплуатацию. Выделение вредных химических веществ из строительных и отделочных материалов, а также из материалов, используемых для изготовления встроенной мебели, не должно создавать в помещениях, где находятся люди, концентраций, превышающих их среднесуточные ПДК, установленные для атмосферного воздуха населенных мест или воздуха жилых помещений;
- строительные и отделочные материалы не должны стимулировать развитие патогенной микрофлоры и плесневых грибов;
- уровень напряженности электростатического поля на поверхности материалов в условиях эксплуатации жилых помещений не должен превышать 15 кВ/м (при относительной влажности воздуха 30—60%);
- строительные материалы не должны ухудшать микроклимат помещений. Коэффициент тепловой активности полов должен быть не более 10 ккал/м<sup>2</sup>·час·град;
- удельная эффективная активность естественных радионуклидов в строительных материалах во вновь строящихся зданиях не должна превышать 370 Бк/кг.

Полимерные стройматериалы, строительные и отделочные материалы, изготовленные из вторичных ресурсов и отходов производства, подлежат обязательной гигиенической оценке, по результатам которой выдается специальное гигиеническое заключение.

## § 10. Деревообрабатывающая и целлюлозно-бумажная промышленность

Наиболее крупные предприятия отрасли сосредоточены в Восточно-Сибирском, Северном, Северо-Западном и Уральском регионах, а также в Калининградской области. Крупнейшим загрязнителем атмосферы является Архангельский целлюлозно-бумажный комбинат (7,5% общего выброса по отрасли). Характерные загрязняющие вещества, производимые этими предприятиями, — твердые вещества (29,8% суммарного выброса в атмосферу), оксид углерода (28,2%), диоксид серы (26,7%), оксиды азота (7,9%), толуол (1%), сероводород (0,9%), ацетон (0,5%), ксилол (0,45%), бутилацетат (0,4%), этилацетат (0,4%), метилмеркаптан (0,2%), формальдегид (0,1%).

Как известно, существуют два способа получения целлюлозы (основы для производства бумаги) — сульфитный и сульфатный.

При сульфитном (кислотном) загрязняются преимущественно водные источники, при сульфатном — воздушный бассейн. Предприятия, производящие целлюлозу по сульфитному способу, преобладают, они находятся в городах Карелии, Ленинградской области, Северного Урала, Волго-Вятского района. Сточные воды при данной технологии различаются по типу основных загрязняющих веществ, образуя пять потоков — коросодержащий, волокно- и каолинсодержащий, шлоко-содержащий, хлорсодержащий. Эти сточные воды, попадая в водоемы, приводят к накоплению токсичных илов, к повышению биологической потребности кислорода (БПК), резкому ухудшению качества воды, гибели ценных пород рыб.

При сульфатном способе получения целлюлозы образуются выбросы, содержащие диоксид серы, метантион, диметилсульфид, диметилдиаркофид. Это пахучие вещества, которые даже при небольших объемах выбросов образуют так называемый «сульфатный букет запахов».

В целлюлозно-бумажном производстве большую опасность представляет загрязнение водных источников диоксинами и диоксиноподобными веществами, уровни которых вблизи целлюлозно-бумажных комбинатов (ЦБК) резко возрастают. Загрязнение диоксинами связано с процессами отбеливания бумажной пульпы газообразным хлором, оно может быть устранено лишь путем внедрения новых технологий. Крупнейшие предприятия отрасли — Усть-Илимский, Братский, Котласский ЦБК начали работу по установке кислородных станций, работающих по бесхлорному методу отбелики бумаги.

Города, вблизи которых расположены предприятия целлюлозно-бумажной промышленности, являются наиболее неблагоприятными с экологической точки зрения, независимо от того, какая технология применяется. На протяжении многих лет Братск, Селенгинск, Новодвинск, Волжск входят в число городов с 10-кратным превышением содержания метилмеркаптана в воздухе. Максимальные разовые концентрации метилмеркаптана зарегистрированы в Архангельске, Байкальске, Коряжме, Сыктывкаре. ЦБК, расположенные в Коряжме, Братске, Новодвинске, являются крупнейшими загрязнителями поверхностных водных объектов, их доля в сбросе сточных вод по области составляет соответственно 44,3, 17,1, 29,9% (А.С. Курбатова, 2005 г.).

## § 11. Агропромышленный комплекс

В сельской местности источниками загрязнения атмосферного воздуха являются животноводческие и птицеводческие хозяйства, промышленные комплексы по производству мяса, предприятия, обслуживающие технику, энергетические и теплосиловые предприятия (табл. 5.12 и 5.13, по А.М. Никифорову, 1989 г.).

Таблица 5.12

Количество загрязняющих веществ в отходах от одного животного, кг/сут

Вид скота	Твердые частицы	Органическое вещество на БПК	Азот	Фосфор
Мясной и молочный	4,53	0,45	0,14–0,18	0,05
Свиньи	0,4	0,11	0,03	0,01

Таблица 5.13

Химический состав сточных вод животноводческих комплексов (А.М. Никоноров, 1989 г.)

Состав сточных вод	Содержание загрязнителей в сточных водах, мг/л				
	свиноводческих комплексов			комплексов крупного рогатого скота, тыс. голов	
1	2	3	4	5	6
	108	12	24	10	20
pH	8,2	7,1	6,6	7,2	7,2
Взвешенные вещества	12400	5200	7200	8600	7400
Азот общий	1000	1000	1000	1300	1800

Окончание табл. 5.13

1	2	3	4	5	6
P <sub>2</sub> O <sub>5</sub>	400	100	500	300	700
K <sub>2</sub> O	200	300	600	400	400
SO <sub>4</sub> <sup>2-</sup>	400	400	200	400	400
Ca <sup>2+</sup>	200	400	400	300	600
Mg <sup>2+</sup>	100	100	200	100	100
Na <sup>+</sup>	100	200	200	100	100
Бихроматная окисляемость	8200	7500	7300	12900	19200

Над территориями, примыкающими к помещениям для содержания скота и птицы, в атмосферном воздухе распространяются на значительные расстояния аммиак, сероводород и другие дурнопахнущие газы.

В растениеводческих хозяйствах атмосферный воздух загрязняется минеральными удобрениями, пестицидами при протравлении полей и семян на складах.

Вынос пестицидов с сельскохозяйственных угодий зависит от дозы их внесения, скорости разложения, миграционной способности, интенсивности водного стока, периода времени между внесением пестицидов и выпадением осадков. Ориентировочная оценка выноса пестицидов с полей может быть сделана на основе средних значений их удельного выноса и площади обрабатываемых территорий (табл. 5.14).

Таблица 5.14

## Вынос пестицидов с сельскохозяйственных угодий

(А.Ф. Порядин, А.Д. Хованский, 1996 г.)

Физико-географическая зона	Гексахлорциклогексан	Метафос	Хлорофос + ДД + ДФ
Степная	$\frac{4,7}{0,04}$	$\frac{35,52}{2,29}$	$\frac{144,8}{1,80}$
Смешанных лесов	$\frac{0,81}{0,007}$	$\frac{91,5}{0,10}$	$\frac{350,0}{4,30}$

Орошение земель приводит к вымыванию из них легкорастворимых солей, в первую очередь Na, сульфатов и хлоридов. Минерализация коллекторно-дренажных вод изменяется в пределах 1—15 г/л, их состав преимущественно хлоридно-сульфатно-натриевый.

В результате поступления коллекторно-дренажных вод в водных объектах увеличивается минерализация воды, прежде всего за счет Na<sup>+</sup>, SO<sub>4</sub><sup>2-</sup>, Cl<sup>-</sup>, ее состав изменяется от гидрокарбонатно-кальциевого к хлоридно-сульфатно-натриевому.

## § 12. Тенденции промышленного загрязнения природной среды

Для отражения количественных характеристик вредного антропогенного воздействия на природную среду ежегодно публикуются Государственные доклады о состоянии и охране окружающей среды Российской Федерации. Их анализ, а также других официальных источников позволяет проследить динамику негативного воздействия экономики страны на природную среду (рис. 5.2). Здесь в качестве сравнения взят 1995 г., показатели которого по выбросам (сбросам) при-

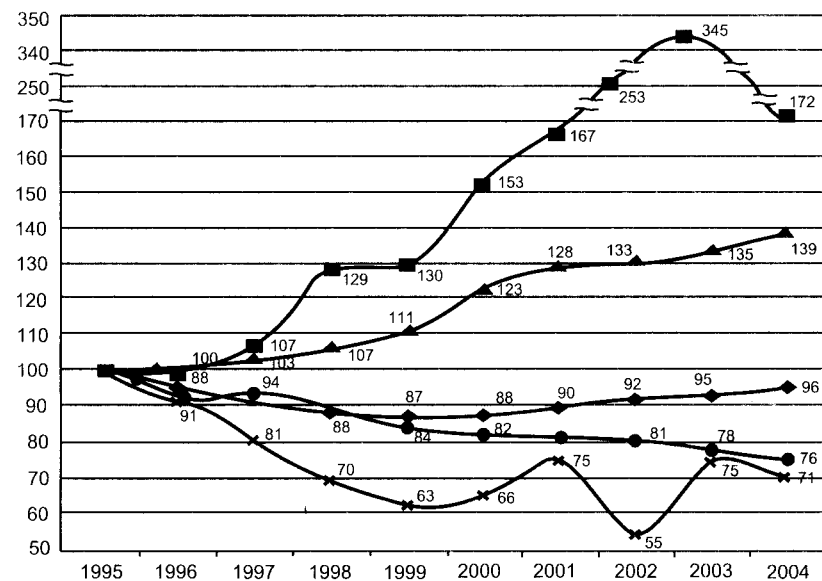


Рис. 5.2. Динамика некоторых видов негативного воздействия на окружающую среду в России, в % к 1995 г.:

1 — образование опасных отходов производства и потребления (I — IV класс опасности); 2 — выбросы вредных веществ в воздух от автотранспорта; 3 — выбросы вредных веществ в воздух от стационарных источников; 4 — сброс загрязненных сточных вод; 5 — ежегодные нарушения земель в связи с несельскохозяйственной деятельностью

няты за 100%. В табл. 5.15 показана динамика выбросов вредных веществ по отдельным отраслям экономики (А.Д. Думнов. Природно-ресурсные ведомости, № 30, 2005 г.).

Данные рис. 5.2 и табл. 5.15 явились следствием обобщения отчетных данных от более чем 20 тыс. промышленных и других объектов.

В частности, из рис. 5.2 следует, что выбросы от стационарных источников до 1999 г. уменьшались, а в 2000—2004 гг. систематически возрастали. При этом увеличение выбросов практически полностью пришлось на топливную, прежде всего нефтедобывающую, промышленность. Что касается других отраслей, там имели место и падение, и стабилизация, и относительно небольшое увеличение.

Согласно табл. 5.15, выбросы в атмосферу нефтедобывающей отрасли увеличились с 1995 г. по 2004 г. почти в 2,5 раза (примерно на

Таблица 5.15

**Динамика выбросов вредных веществ в атмосферу от стационарных источников по отраслям экономики**

Показатель	1995 г.	2000 г.	2004 г.	2004 г., в % к 1995 г.	2004 г., в % к 2000 г.
Выбросы вредных веществ в атмосферу от стационарных источников, всего, млн т	21,3	18,8	20,5	96	109
в т.ч. по отраслям*:	5,0	3,9	3,3	66	85
электроэнергетика					
топливная промышленность	3,7	3,5	6,2	168	177
черная металлургия	2,7	2,4	2,2	80	92
цветная металлургия	3,7	3,5	3,3	89	94
лесная, деревообрабатывающая и целлюлозно-бумажная промышленность	0,5	0,4	0,3	60	75
химическая и нефтехимическая промышленность	0,5	0,4	0,4	80	100
промышленность строительных материалов	0,7	0,4	0,5	71	125
жилищно-коммунальное хозяйство	0,4	1,0	1,0	в 2,5 раза	100

\* по ОКОНХ.

2 млн тонн), причем этот рост в основном пришелся на период после 2000 г. Указывается, что данное явление обусловлено увеличением сжигания попутного газа, образующегося при нефтедобыче.

В 2004 г. поступление вредных веществ в атмосферу возросло по сравнению с предыдущим годом в 42 из 89 субъектов Российской Федерации.

Среди факторов, способствующих снижению валовых выбросов в атмосферу от стационарных источников (96% от 1995 г., кривая 3 рис. 5.2), являются: 1) возрастание доли природного газа в составе первичного природного топлива; 2) перепрофилирование продукции ряда предприятий; 3) изменение структуры выпускаемых товаров, сопровождающейся меньшими выбросами. С другой стороны, ряд экспертов выражает недоумение по поводу резкого снижения объема выбросов (сбросов) вредных веществ, в то время как существенно возрастал выпуск готовой продукции (в 1996—2004 гг. объем промышленного производства в России в сопоставимых ценах, по официальным данным, увеличился на 140%). Эта очевидная несогласованность позволяет специалистам говорить о несовершенстве организации статистики обращения отходов производства и потребления — одного из элементов государственной статистики окружающей природной среды.

### § 13. Проблемы сырьевой безопасности России в XXI веке

Извлекаемые природные ресурсы России в случае их эффективного использования могут и должны стать основой для устойчивого развития страны. Более того, в случае подтверждения прогнозируемого истощения пока еще высокорентабельных полезных ископаемых других стран мира минерально-сырьевая база (МСБ) страны может стать и основой мирового минерально-сырьевого обеспечения. Однако, по мнению Межведомственной комиссии Совета Безопасности Российской Федерации по безопасности в сфере экономики, перспективы развития МСБ России и минерально-сырьевого комплекса (МСК) в целом вызывают, с позиций обеспечения национальной безопасности страны, серьезную озабоченность.

На большинстве горнодобывающих предприятий обеспеченность разведанными запасами достигла критически низкого уровня, а стратегический резерв многих видов сырья на действующих месторождениях является малонадежным. По многим видам сырья полностью прекращены работы по созданию новых мощностей, резко сокращены объемы геологоразведочных работ. Во многих важнейших горно-

добывающих регионах отмечены истощение запасов, снижение их качественных и экономических характеристик, усложнение условий обработки в результате длительной и интенсивной эксплуатации месторождений. Ныне для России, как это ни парадоксально, с особой остротой встала **проблема воссоздания стратегических запасов**. Это прежде всего топливно-энергетические ресурсы, благородные металлы, руды цветных и редких металлов и неметаллов, используемых при производстве спецсплавов, в военной технике и новейших технологических процессах. Так, до 1992 г. объемы воспроизводства нефти и газа на континентальной части страны превышали добычу. Однако в период с 1990 по 1997 год произошло падение этих объемов производства, вызванное снижением масштаба геологоразведочных работ. Затем, с введением налога на воспроизводство МСБ, ситуация стабилизировалась, но после 2000 года, когда указанный налог был отменен, начался очередной спад в проведении геологоразведочных работ.

Другая острая проблема связана с **необходимостью усиления государственного контроля за рациональным использованием недр**. На начало 2005 г. в России было зарегистрировано свыше 13 тыс. лицензий на право пользования недрами. По сути дела, на протяжении многих лет системного контроля со стороны государства за надлежащим выполнением этих лицензий не было. Более того, во многих лицензиях, выданных в начале 90-х годов, не были прописаны какие-либо обязательства по основным условиям пользования недрами, что, в свою очередь, породило многочисленные случаи хищнической и неэффективной разработки месторождений.

Россия начала отставать от передовых стран по такому показателю, как коэффициент извлечения нефти, что приводит к безвозвратным ее потерям. Согласно расчетам, увеличив указанный коэффициент всего на 5%, можно дополнительно получать более 20 млн т нефти в год (на сумму 7—8 млрд долларов). Десятилетиями не осваиваются переданные государством в пользование некоторые крупнейшие залежи полезных ископаемых, лишая бюджет соответствующих финансовых поступлений.

Третья проблема связана с **необходимостью модернизации законодательной базы** Российской Федерации. Дело в том, что действующий закон «О недрах» (принят в 1992 г.), сыгравший, несомненно, позитивную роль в развитии природопользования, ныне не отвечает требованиям времени. Он не стимулирует динамичное развитие МСК, не способствует привлечению инвестиций, а также не делает более прозрачными отношения в этой сфере между государством и бизнесом.

Согласно прогнозам, обеспеченность России, постепенно выходящей из экономического кризиса, минеральными ресурсами в начале XXI века может еще более ухудшиться. Предпосылками этому являются:

- перевод значительной части разведанных запасов в разряд нерентабельных; доля таковых достигла 50% от всего количества разведанных запасов;
- скоротечно проведенная приватизация предприятий комплекса привела к тому, что государство фактически утратило контроль над добычей и за эффективным использованием стратегических ресурсов;
- практическое прекращение обновления основных фондов на большинстве горнодобывающих предприятий; как следствие, возраст 70% машин превысил 10 лет (это показатель в два раза хуже, чем в развитых странах);
- нарушение оптимальных соотношений между объемами экспорта (вывоза) и уровнем внутреннего потребления минерального сырья резко в пользу первого. Страна превращается в сырьевой придаток развитых стран, и степень зависимости России от конъюнктуры сырьевых рынков мира увеличивается.

Исчерпание разведанных запасов эксплуатируемых месторождений в сочетании с резким сокращением финансируемых государством геологоразведочных работ может в перспективе привести к массовому закрытию действующих в настоящее время горнодобывающих мощностей. Для примера вспомним обвальное закрытие угольных шахт на юге России и в Кузбассе в конце 90-х прошлого — начале нынешнего веков.

По вышеуказанным причинам по уровню потребления минерального сырья на одного жителя Россия в 1,5—2 раза отстала от развитых стран. Это не отвечает статусу России как великой державы. Высокий уровень потребления полезных ископаемых является не только материальной основой экономики, но, прежде всего, национальной безопасности страны. Игнорирование этого очевидного положения чревато в дальнейшем снижением роли России в мировой экономике и чрезвычайными ситуациями, обусловленными, например, захватом транснациональными компаниями окраинных сырьевых регионов страны.

В силу вышеизложенного обеспечение устойчивого, экологически сбалансированного развития экономики России минеральными ресурсами требует принятия серьезных мер. Будущие поколения россиян не должны получить в наследство страну, истощенную в резуль-



тате варварского отношения к природным ресурсам и чрезмерных поставок их за границу.

Упомянутая выше Межведомственная комиссия рекомендует разработать пороговые значения, характеризующие состояние отечественной МСБ, выход за пределы которых создает угрозу экономической безопасности страны; организовать постоянный мониторинг состояния МСБ и отраслей топливно-сырьевого комплекса, а также существующих и прогнозируемых в этих отраслях угроз экономической безопасности, разрабатывать меры по их нейтрализации; в интересах экономической безопасности страны создать государственный фонд резервных месторождений стратегических полезных ископаемых; создать единую государственную систему учета и контроля за сырьевым фондом недр и его эффективным использованием.

В конце 2004 года Правительство Российской Федерации утвердило разработанную Министерством природных ресурсов «Долгосрочную государственную программу изучения и воспроизводства минерально-сырьевой базы на 2005—2020 годы».

Ее основной целью является обеспечение устойчивого развития экономики страны за счет сбалансированного воспроизводства и использования минерально-сырьевой базы, выявления новых минерально-сырьевых баз (прежде всего в Восточной Сибири и на шельфах).

Для реализации этой программы в срок до 2020 года потребуется вложить в геологоразведочные работы за счет средств федерального бюджета более 255 млрд рублей, а общий объем вложений в воспроизводство МСБ России в период с 2005 до 2020 года составит почти 2,5 трлн рублей (материалы I Международного форума «Рациональное природопользование», 2005 г.).

При этом следует отметить, что в случае если указанная программа будет профинансирована в полном объеме, то к 2020 году будет достигнут уровень инвестиций в геологоразведку, который вкладывал Советский Союз в работы по воспроизводству МСБ еще в начале 80-х годов прошлого века.

Россия продолжает и долго еще будет оставаться самым богатым по природным ресурсам государством мира. Но, учитывая географические и климатические особенности страны, доступ к ним с каждым годом все в большей степени затрудняется, их извлечение удорожается. В перспективе, в связи с предстоящим резким удорожанием энергоносителей, перевозки сырьевых материалов по стране будут становиться все более затратными. Поэтому строить благополучие России на основе расширения экспорта минерально-сырьевых ресурсов — это опасное заблуждение. Страна должна отказаться от односторонней

сырьевой ориентации в международных экономических отношениях, следует формировать и последовательно применять такую налоговую и тарифную политику, которая бы стимулировала переориентацию экспорта с сырья на продукты его глубокой переработки (намного выгоднее продавать бензин, чем сырую нефть; мебель, нежели круглый лес).

Необходимо оказывать самую серьезную поддержку тех предприятий, которые намерены извлекать полезные компоненты из отходов и отходов, образовавшихся в процессе производственной деятельности прошлых лет (в золоотвалах крупных ТЭЦ содержится алюминия подчас больше, чем в иных месторождениях).

Многие ученые-экономисты считают необходимым осуществить национализацию топливно-энергетического комплекса, предприятий черной и цветной металлургии и др., а также вернуть государственную монополию на внешнюю торговлю природными ресурсами. Дело в том, что те доходы, которые получает ныне государство от поставок за рубеж своих природных ресурсов, осуществляемых различными компаниями, слишком малы, чтобы обеспечить подъем минерально-сырьевой и топливно-энергетической составляющих национальной экономики.

## Раздел II

# ИНЖЕНЕРНАЯ ЗАЩИТА СРЕДЫ ОБИТАНИЯ

## Глава 6. Защита атмосферы

Современная практика охраны окружающей природной среды и воздушного бассейна в частности, используя мировой опыт в этой области, включает следующие подходы: 1) разработку соответствующих законодательных актов; 2) экологизацию технологических процессов; 3) организацию санитарно-защитных зон; 4) очистку выбросных газов от вредных веществ; 5) меры по снижению выбросов автотранспорта; 6) государственный экологический контроль за охраной атмосферного воздуха.

### § 1. Федеральное законодательство и охрана атмосферного воздуха

Защита окружающей среды есть конституционный долг каждого гражданина России. Федеральный закон «Об охране атмосферного воздуха» (1989 г.) определил систему мер по предотвращению и уменьшению выбросов загрязняющих веществ в атмосферу, имеющую целью защитить человека и ОПС от вредных воздействий, снизить ущерб, наносимый материальным ценностям. При этом ответственность за состояние атмосферного воздуха указанный закон возложил на органы государственной власти, руководителей субъектов Федерации, органы местного самоуправления, юридические и физические лица.

- Обязанностями центральных органов власти России являются:
- формирование и проведение на территории страны единой государственной политики, разработка федеральных законов и обеспечение реализации научно-технических программ в этой области;
  - нормирование качества атмосферного воздуха и определение порядка разработки и утверждения технических нормативов выбросов загрязняющих веществ, а также определение порядка выдачи специальных разрешений (лицензий) на их выбросы;
  - установка порядка определения и взимания платы за выбросы загрязняющих веществ от стационарных и передвижных источников;
  - осуществление государственного контроля за охраной атмосферного воздуха и, при необходимости, установление порядка ограничения, приостановления и прекращения деятельности объектов-загрязнителей.

При строительстве, вводе в эксплуатацию, реконструкции и технической реконструкции предприятий должны предусматриваться меры по улавливанию, обезвреживанию вредных веществ, снижению или полному исключению загрязняющих выбросов в атмосферу. При этом указывается на необходимость соблюдения нормативов ПДВ, имея в виду, что совокупность выбросов от проектируемых и действующих предприятий не должна ухудшать качество атмосферного воздуха. Особо подчеркивается, что введение в эксплуатацию любых технологических установок, двигателей, транспортных и иных передвижных средств и установок, независимо от того, произведены они на территории России или ввезены из-за рубежа, допускается только при наличии специальных сертификатов, подтверждающих их соответствие установленным экологическим нормативам.

Важно подчеркнуть, что загрязняющие и потенциально опасные вещества подлежат обязательной государственной регистрации. Предварительно Минприроды России осуществляет организацию регистрационных испытаний загрязняющих и потенциально опасных веществ.

Выброс загрязняющих веществ в атмосферу допускается на основании разрешения, которое выдано территориальным органом Минприроды России в порядке, определенном Правительством РФ. В указанном разрешении определяются ПДВ и другие условия, которые должны обеспечить охрану атмосферного воздуха.

Минприроды России осуществляет свою деятельность в области охраны атмосферного воздуха совместно с Министерством здравоохранения.

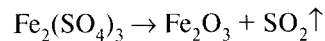
ранения РФ, Федеральной службой России по гидрометеорологии и мониторингу окружающей среды (Росгидромет), другими федеральными органами исполнительной власти в пределах их компетенции.

Минприроды РФ, его территориальные органы должны разрабатывать федеральные целевые программы, программы субъектов Федерации, а также местные программы охраны атмосферного воздуха. При этом учитываются мероприятия по снижению выбросов, данные мониторинга воздуха, результаты контроля выбросов загрязняющих веществ и т. п.

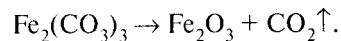
Юридические и физические лица, виновные в нарушении законодательства в области атмосферного воздуха, которое повлекло за собой тяжелые прямые или косвенные последствия для здоровья населения или ОПС, могут быть привлечены к ответственности, вплоть до уголовной, в соответствии с Уголовным кодексом РФ.

## § 2. Экологизация технологических процессов и оптимизация размещения источников загрязнения

Это направление можно считать наиболее эффективным в системе мер по охране воздушного бассейна от загрязнения вредными веществами. К нему относится, прежде всего, создание замкнутых технологических циклов, безотходных и малоотходных технологий, которые исключают или существенно снижают попадание в воздух вредных веществ. Например, производство феррита (магнитного оксида железа, широко применяемого при изготовлении магнитных носителей информации в ЭВМ, теле- и радиотехнике) основано на прокаливании сульфата железа:



и сопровождается выделением больших количеств вредного соединения — диоксида серы. Однако в случае замены сульфата на карбонат образование газообразных компонентов, опасных для здоровья человека, исключается:



При проведении предварительного обессеривания твердого (каменного угля) или жидкого (мазута) топлива перед подачей его в топку тепловых электростанций возможно существенное понижение содержания  $\text{SO}_2$  в дымовых газах.

Вполне эффективны методы подавления генерации  $\text{NO}_x$  в зоне горения топлива на предприятиях тепловой энергетики (двухстадийное

сжигание топлива, рециркуляция дымовых газов). Так удается почти наполовину сократить выбросы оксидов азота с дымовыми газами.

Подобное направление природоохранных мероприятий предусматривает также создание непрерывных технологических процессов (по принципу «отходы одних являются сырьем для других предприятий»), замену сети мелких котельных установок на централизованное тепло-снабжение, замену угля и мазута на природный газ и т. п.

В то же время, как показывает опыт, в приземном слое атмосферы вблизи крупных энергетических установок (ГРЭС, ТЭЦ, ТЭС) и других предприятий содержание вредных веществ в отходящих газах нередко превышает предельно допустимые нормы, несмотря на меры по очистке газов и экологизацию технологических процессов. В этих случаях прибегают к рассеиванию пылегазовых выбросов с помощью высоких дымовых труб. Чем выше труба, тем больше ее рассеивающий эффект. На ряде предприятий высота дымовых труб достигает более 300 м. Так, на медно-никелевом комбинате в г. Садбери (Канада) высота трубы 407 м. Значительную высоту (не менее 100 м) имеют вентиляционные (выбросные) трубы на АЭС для рассеивания радиоактивных выбросов. Следует признать, что рассеивание газовых примесей в атмосфере — это далеко не самое лучшее решение проблемы, связанной с загрязнением воздушного бассейна. Снижая его на местном уровне, ничего не предпринимается в этом аспекте на глобальном.

Защита атмосферного воздуха от вредных выбросов — сложная, комплексная проблема, вклад в ее решение вносят и мероприятия по рациональному размещению источников загрязнений:

- вынесение промышленных предприятий из крупных городов в малонаселенные районы с непригодными и малопригодными для сельскохозяйственного использования землями;
- расположение промышленных предприятий с учетом топографии местности и розы ветров;
- установление санитарно-защитных зон (ССЗ) вокруг промышленных предприятий;
- рациональная планировка городской застройки.

Взаимное расположение предприятий и населенных пунктов определяется по средней розе ветров теплого периода года. Промышленные объекты как источники выделения вредных веществ в окружающую среду должны располагаться за чертой населенных пунктов и с подветренной стороны от жилых массивов, чтобы выбросы уносились в сторону от жилых кварталов.

Здания и сооружения промышленных предприятий обычно размещаются по ходу производственного процесса. При недостаточном

расстоянии между корпусами загрязняющие вещества могут накапливаться в межкорпусном пространстве, которое оказывается в зоне аэродинамической тени. Цехи, выделяющие наибольшее количество вредных веществ, следует располагать на краю производственной территории со стороны, противоположной жилому массиву.

### § 3. Санитарно-защитные зоны

Исходя из Санитарных норм и правил 2.2.1.5/2.1.1.567-96 «Санитарно-защитные зоны и санитарная классификация предприятий, сооружений и иных объектов», любые объекты, которые являются источниками выбросов в ОПС вредных веществ, а также источниками шума, вибрации, ультразвука, электромагнитных волн, радиочастот, статического электричества, необходимо в обязательном порядке отделять от жилой застройки санитарно-защитными зонами (СЗЗ). Поэтому СЗЗ стали ныне обязательными составными компонентами промышленного предприятия или иного объекта, являющихся источниками химического, биологического или физического воздействия на ОПС и здоровье человека.

СЗЗ — это зона пространства и растительности, специально выделенная между промышленным предприятием и районом проживания населения. Обеспечивая пространство для безопасного рассеивания вредных выбросов, она должна быть надлежащим образом озеленена и удовлетворять специальным гигиеническим требованиям.

В зависимости от концентрации объектов на данной территории, их мощности, условий эксплуатации, характера и количества выбрасываемых в атмосферу токсических веществ и т. п. для предприятий, производств и иных объектов установлены следующие минимальные размеры СЗЗ: предприятия 1-го класса опасности — 2000 м; 2-го — 1000 м; 3-го — 500 м; 4-го — 300 м; 5-го — 100 м. Допускается размер СЗЗ 50 м для предприятий пищевой промышленности, общественного питания, зрелищных и культурных объектов.

СЗЗ является полосой, отделяющей промышленное предприятие от селитебной территории. *Селитебная зона*, или жилая зона, — район населенного пункта, в пределах которого размещены жилые дома и в котором запрещено строительство промышленных, транспортных и иных предприятий, загрязняющих окружающую человека среду.

Санитарно-защитную зону нельзя рассматривать как резервную территорию предприятия и использовать для расширения промышленной площадки. На территории СЗЗ можно размещать объекты с производствами меньшего класса вредности, чем производство, для

которого установлена СЗЗ, а также пожарное депо, гаражи, склады, административные здания, магазины, предприятия общественного питания, научно-исследовательские лаборатории, поликлиники, водопроводные и канализационные насосные станции, стоянки для общественного и индивидуального транспорта, линии электропередач, нефте- и газопроводы, объекты технического водоснабжения. На территории СЗЗ нельзя размещать: детские учреждения, школы, лечебно-профилактические и оздоровительные учреждения, стадионы и спортивные площадки, жилые здания.

*Функции зеленых насаждений* многообразны. Они не только обогащают воздух кислородом, создают благоприятный микроклимат, но и способствуют рассеиванию вредных веществ и поглощают их.

При озеленении территории промышленных предприятий и их СЗЗ, обочин дорог обычно выбирают древесные, кустарниковые, цветочные и газонные растения в зависимости от климатического района, характера производства и эффективности данной породы для очистки воздуха, а также ее устойчивости к вредным газам. Установлено, что наиболее стойкими являются, например, акация белая, атлант высокий, клен ясенелистовый.

Эффективность озеленения характеризуют следующие данные: хвоя одного гектара елового леса улавливает 32 т пыли, листва букового леса — 68 т. На расстоянии 500 м от предприятия при отсутствии озеленения загрязнение воздуха диоксидом серы, сероводородом и диоксидом азота в 2 раза ниже, чем непосредственно у источника загрязнения, а при наличии озеленения ниже в 3—4 раза (Гась и др., 1990).

### § 4. Основные химические загрязнения атмосферы

Различают естественные примеси, обусловленные природными процессами, и антропогенные, возникающие в результате хозяйственной, военной деятельности человечества. Тот уровень загрязнения атмосферы, который создается примесями от природных источников, называется *фоновым*, он обычно имеет малые отклонения от средне-многолетнего значения.

Загрязнения антропогенного происхождения отличаются многообразием видов примесей и многочисленностью источников их выброса. При этом наиболее устойчивые зоны с повышенными концентрациями загрязнений возникают в местах активной жизнедеятельности человека.

В атмосферу примеси поступают в виде твердых и жидких частиц, газов и паров. Газы и пары образуют с воздухом смеси, а твердые и

жидкие частицы — **аэрозоли** (дисперсные системы), которые подразделяют на *пыль* (размеры частиц более 1 мкм), *дым* (размеры твердых частиц менее 1 мкм) и *туман* (размер жидких частиц менее 10 мкм). Пыль, в свою очередь, может быть крупнодисперсной (размер частиц более 50 мкм), среднелдисперсной (50—10 мкм) и мелкодисперсной (менее 10 мкм). В зависимости от размера жидкие частицы подразделяются на супертонкий туман (до 0,5 мкм), тонкодисперсный туман (0,5—3,0 мкм), грубодисперсный туман (3—10 мкм) и брызги (свыше 10 мкм). Следует отметить, что аэрозоли чаще полидисперсные, т. е. содержат частицы различного размера.

Основными химическими примесями, загрязняющими атмосферу, являются следующие.

**Диоксид углерода** ( $\text{CO}_2$ ) — наиболее крупнотоннажный загрязнитель антропогенного характера. Это бесцветный газ с кисловатым запахом и вкусом, продукт полного окисления углерода (сжигание угля, нефти, газа и т. п.). Часть  $\text{CO}_2$ , поступающего в атмосферу, вовлекается в фотосинтез, а избыточная часть участвует в создании парникового эффекта.

**Оксид углерода** ( $\text{CO}$ ) известен под названием «угарный газ». Представляет собой газ, не имеющий запаха, цвета и вкуса. Образуется вследствие неполного сгорания углеродсодержащего топлива (из-за недостатка кислорода) и при низкой температуре. Согласно Н.И. Иванову и И.М. Фадину (2002 г.), 65% от всех выбросов оксида углерода приходится на транспорт, 14% — на промышленность, а 21% — на бытовой сектор и мелких потребителей.

Поступая в легкие,  $\text{CO}$  образует с гемоглобином крови прочные соединения и тем самым блокирует поступление кислорода в кровь. Максимальная разовая ПДК  $\text{CO}$  — 5 мг/м<sup>3</sup>, а среднесуточная — 3 мг/м<sup>3</sup>. При 14 мг/м<sup>3</sup> возрастает вероятность смерти от инфаркта миокарда. Столь экстремальные концентрации часто наблюдаются в районах повышенной антропогенной нагрузки на окружающую среду: в часы пик на транспорте или при инверсиях (т. е. в условиях слабого воздушного обмена), благоприятствующих возникновению смога.

**Диоксид серы** ( $\text{SO}_2$ ) образуется в процессе сгорания различных видов топлива, содержащих серу, а также при переработке (с участием кислорода) сернистых руд при высокой температуре. Общемировой выброс  $\text{SO}_2$  оценивается почти в 200 млн т в год. Его концентрация особенно велика в районах расположения тепловых электростанций, металлургических и горнообогатительных заводов. Диоксид серы — активный участник формирования кислотных дождей.

Длительное или массированное воздействие  $\text{SO}_2$  на организм человека может привести к воспалению или отеку легких, перебоям в сердечной деятельности, нарушению кровообращения и даже остановке дыхания. Максимальная разовая ПДК для этого газа составляет 0,5 мг/м<sup>3</sup>, среднесуточная — 0,05 мг/м<sup>3</sup>. Отметим, что растения гораздо чувствительнее к воздействию  $\text{SO}_2$ , нежели человек.

**Оксиды азота** (оксид  $\text{NO}$  и диоксид  $\text{NO}_2$ ) обычно объединяются одной общей формулой  $\text{NO}_x$ . При всех процессах горения, в которых участвует воздух, образуется прежде всего оксид, который достаточно быстро окисляется до диоксида азота. Последний представляет собой красно-белый газ с неприятным запахом, сильно воздействующий на слизистые оболочки человека.

Согласно оценкам, количество оксидов азота, поступающих в атмосферный воздух, составляет 65—70 млн т в год. При этом от общего количества транспорт дает 55%, энергетика — 28%, промышленные предприятия — 14%, бытовой сектор и мелкие потребители — 3%. В атмосфере при интенсивном солнечном освещении диоксид азота довольно быстро превращается в азотную кислоту — компонент кислотных дождей. Кроме того, при ярком солнечном свете оксиды азота активно реагируют с бензиновыми парами и другими углеводородами, образуя низкоатмосферный озон. Следствием этих процессов является образование смога, представляющего собой красно-бурую дымку, часто окутывающую города с сильно развитой промышленностью и энергетикой.

Максимальная разовая ПДК диоксида азота составляет 0,085 мг/м<sup>3</sup>, а среднесуточная — 0,04 мг/м<sup>3</sup>. При концентрациях свыше 0,15 мг/м<sup>3</sup> возникают острые заболевания органов дыхания. При остром отравлении диоксидом азота может развиваться отек легких.

**Озон** ( $\text{O}_3$ ) — газ с характерным запахом, напоминающим сухое сено, более энергичный окислитель, нежели кислород. Будучи наиболее токсичным из всех обычных загрязнителей атмосферы (1 класс опасности), озон образуется в нижнем атмосферном слое (тропосфере) в результате фотохимических процессов с участием  $\text{NO}_2$  и летучих органических соединений (ЛОС). Так как к последним относят более 200 химических соединений, в процессе образования озона возникает фотохимический смог, состоящий из сотен химических веществ.

Наиболее высокие концентрации озона фиксируются в промышленных центрах, однако в последние годы повышенные концентрации озона наблюдаются даже в сельской местности. Максимальная разовая ПДК озона составляет 0,16 мг/м<sup>3</sup>, а среднесуточная — 0,03 мг/м<sup>3</sup>.

Среди загрязнителей атмосферы все большую долю занимают **углеводороды** — химические соединения углерода и водорода. Это многие тысячи веществ, которые содержатся в несгоревшем бензине, жидкостях, применяемых в промышленных и бытовых растворителях, и т. д.

Подавляющее большинство углеводородов опасно для человека. Так, гексан приводит к тяжелым поражениям нервной системы, бензол может вызвать лейкемию, бутadiен проявляет свойство сильного канцерогена. Часто совместное присутствие некоторых углеводородов резко усиливает негативное воздействие на организм.

**Фреоны** представляют собой хлорированные и фторированные углеводороды (ХФУ), синтезированные человеком. Будучи относительно недорогими, негорючими и нейтральными, фреоны широко применяются в качестве хладагентов в холодильниках и кондиционерах, установках для пожаротушения, в аэрозольных баллончиках и т. д. Поднимаясь в стратосферу, активно уничтожают озон.

**Свинец** (Pb) — металл, токсичный в любой известной форме. До 60% мировой добычи свинца, исчисляемой десятками млн тонн, ежегодно расходуется для производства кислотных аккумуляторов. Основным источником (около 80%) загрязнения атмосферы соединениями свинца являются выхлопные газы автотранспорта, использующих т.н. этилированный бензин. В последний в качестве антидетонационной присадки вводят тетраэтилсвинец.

Свинец и его соединения снижают активность ферментов организма человека, нарушают обмен веществ, при этом они обладают *кумулятивным действием*, т. е. способностью накапливаться в тканях. Так, в организме ребенка, на который свинец оказывает особенно отрицательное действие, остается до 40% попавших в него соединений свинца. Как следствие, нарушается умственное развитие, замедляется рост, ухудшается слух, речь и внимание. Среднесуточная ПДК для свинца и его соединений (кроме тетраэтилсвинца) составляет 0,0003 мг/м<sup>3</sup>, а для последнего установлен ориентировочный безопасный уровень воздействия (ОБУВ), равный 3·10<sup>-6</sup> мг/м<sup>3</sup>.

Опасным фактором антропогенного характера, который способствует ухудшению качества атмосферы, является загрязнение **радиоактивной пылью**. Так, при авариях на АЭС (или ядерных взрывах) большая часть радионуклидов образуется в результате деления урана-235, урана-238 и плутония-239. Установлено, что через несколько десятков секунд после взрыва образуются примерно 100 различных радионуклидов, 29 из которых вносит наибольший вклад в радиоактивное загрязнение атмосферы через час, 20 — через двое суток, а 3 — через 100 лет. Особую потенциальную опасность для человека и животных

представляет стронций-90 не только как долгоживущий элемент, но и как аналог кальция, способный заменять его в костях.

Во время ядерных взрывов радионуклиды находятся в газообразном состоянии и по мере понижения температуры конденсируются в аэрозольное облако. Наиболее крупные частицы (диаметром более 40 мкм) выпадают из атмосферы и оседают на земной поверхности. Мелкие же частицы (диаметром от 1 до 20 мкм) попадают не только в верхние слои тропосферы, но и в стратосферу, обуславливая так называемое глобальное загрязнение, сопровождающееся выпадением радионуклидов в пределах обоих полушарий.

## § 5. Классификация систем и методов очистки газов и показатели эффективности

Основным направлением охраны окружающей среды, в том числе и атмосферного воздуха от вредных выбросов должна быть разработка малоотходных и безотходных технологических процессов. Однако такую задачу следует полагать стратегической и рассчитанной на длительный период. А в настоящее время наиболее распространенным и технически более простым решением указанной проблемы является разработка эффективных систем очистки, улавливания и переработки газообразных, жидких и твердых примесей.

Системы очистки газов от вредных примесей представлены на рис. 6.1.

Для выбора очистного устройства и расчета всей системы очистки необходимо знать основные характеристики, в т. ч. эффективность, гидравлическое сопротивление и производительность.

Общая *эффективность очистки*  $\eta$  определяется по соотношению:

$$\eta = (C_{\text{вх}} - C_{\text{вых}}) / C_{\text{вх}},$$

где  $C_{\text{вх}}$ ,  $C_{\text{вых}}$  — массовые концентрации примеси в газе до и после аппарата (фильтра).

Если последовательно соединено несколько аппаратов, то общая эффективность очистки будет:

$$\eta = 1 - (1 - \eta_1) \cdot (1 - \eta_2) \dots (1 - \eta_n),$$

где  $\eta_1, \eta_2, \dots, \eta_n$  — эффективность очистки 1-го, 2-го и  $n$ -го аппаратов.

**Гидравлическое сопротивление**  $\Delta p$  определяется как разность давлений воздушного потока на входе  $p_{\text{вх}}$  и выходе  $p_{\text{вых}}$  из аппарата. Величина  $\Delta p_{\text{вх}}$  находится экспериментально или рассчитывается по формуле:



Рис. 6.1. Системы и методы очистки вредных выбросов

$$\Delta p = \rho_{\text{вх}} - \rho_{\text{вых}} = \epsilon \rho V^2 / 2,$$

где  $\rho$  и  $V$  — плотность и скорость воздуха в расчетном сечении аппарата;  $\epsilon$  — коэффициент гидравлического сопротивления.

Величина гидравлического сопротивления аппаратов имеет большое значение для расчета гидравлического сопротивления всей системы.

**Производительность** систем очистки показывает, какое количество воздуха проходит через нее в единицу времени ( $\text{м}^3/\text{ч}$ ).

## § 6. Улавливание промышленных пылей

**Промышленные пыли** в зависимости от механизма их образования подразделяют на следующие 4 класса: *механическая пыль* — образуется в результате измельчения продукта в ходе технологического процесса; *возгоны* — образуются в результате объемной конденсации паров веществ при охлаждении газа, пропускаемого через технологический аппарат, установку или агрегат; *летучая зола* — содержащийся в дымовом газе во взвешенном состоянии негорячий остаток топлива, образуется из его минеральных примесей при горении; *промышленная*

*сажа* — входящий в состав промышленного выброса твердый высокодисперсный углерод, образуется при неполном сгорании или термическом разложении углеводородов.

Основной параметр, характеризующий взвешенные частицы, — это их размер, который колеблется в широких пределах — от 0,1 до 850 мкм. Из этой гаммы наиболее опасны для человека частицы от 0,5 до 5 мкм.

Аппараты обеспыливания газов можно разбить на 4 группы: 1) сухие пылеуловители — механические устройства, в которых пыль отделяется под действием сил тяжести, инерции или центробежной силы; 2) мокрые, или гидравлические, аппараты, в которых твердые частицы улавливаются жидкостью; 3) пористые фильтры, на которых оседают мельчайшие частицы пыли; 4) электрофильтры, в которых частицы осаждаются за счет электрической ионизации газа и содержащихся в них пылинок.

**Сухие пылеуловители.** К этим устройствам относятся осадительные камеры, инерционные пылеуловители, циклоны.

Весьма простыми устройствами являются *пылеосадительные камеры*, в которых за счет увеличения сечения воздуховода скорость пылевого потока резко падает, вследствие чего частицы пыли выпадают под действием сил тяжести. Пылеосадительные камеры (рис. 6.2) используют для очистки от крупных частиц пыли и применяют в основном для предварительной очистки воздуха. Эффективность улавливания в них зависит от времени пребывания газов в камере и расстояния, проходимого частицами под действием гравитационных сил. В свою очередь время пребывания газов зависит от объема камеры и скорости потока.

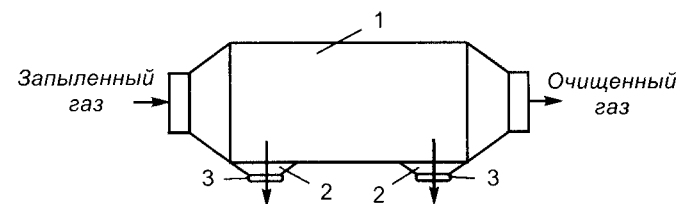


Рис. 6.2. Полая пылеосадительная камера  
1 — корпус; 2 — бункер; 3 — штуцер для удаления пыли

Эффективными пылеуловителями являются инерционные аппараты, в которых пылевой поток резко изменяет направление своего движения, что способствует выпадению частиц пыли. К ним относятся аппараты, в которых действие удара о препятствие используется в большей степени, чем инерция. Широко распространенными инер-

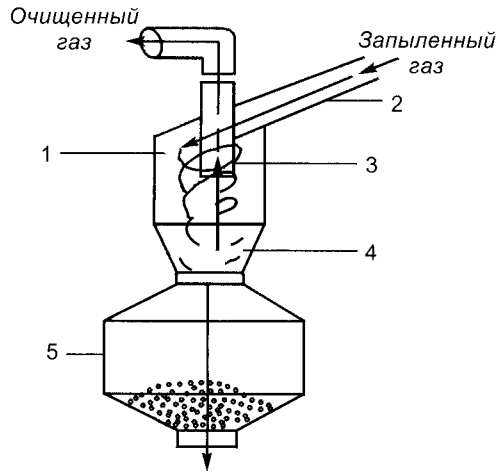


Рис. 6.3. Циклон:

1 — наружный цилиндр; 2 — патрубок;  
3 — внутренний цилиндр; 4 — корпус;  
5 — бункер

по касательной подсоединен патрубок 2, а в нижней части — конус и пылесборник (бункер) 5, и внутреннего 3, к которому в верхней части подсоединяется труба, отводящая очищенный воздух. Запыленный воздух поступает в циклон через патрубок 2 по касательной к внутренней поверхности корпуса, где совершается нисходящее спиралеобразное движение вдоль корпуса к бункеру. Под действием центробежной силы частицы пыли прижимаются к внутренним стенкам наружного цилиндра и скатываются в пылесборник. В бункере поток воздуха меняет направление на  $180^\circ$ , теряет скорость, вследствие чего происходит выпадение частиц пыли из потока. Освободившись от пыли, газовый поток образует вихрь, выходит из бункера и выбрасывается через выхлопную трубу.

Эффективность улавливания частиц пыли в циклоне пропорциональна линейной скорости газов в степени  $1/2$  и обратно пропорциональна диаметру аппарата в степени также  $1/2$ . Так что процесс целесообразно вести при больших линейных скоростях газового потока и небольших диаметрах циклонов. Однако увеличение скорости может привести к резкому увеличению гидравлического сопротивления. Поэтому целесообразно увеличивать эффективность циклона за счет уменьшения диаметра аппарата, а не за счет роста скорости газа.

Средняя эффективность обеспыливания газов в циклонах составляет 0,98 при размере частиц пыли 30—40 мкм, 0,8 — при 10 мкм, 0,6 —

циклонными пылеуловителями являются **циклоны**. В них частицы пыли движутся вместе с вращающимся газовым потоком и под воздействием центробежных сил оседают на стенках. Циклоны широко применяются для улавливания частиц размерами около 10 мкм при скоростях газового потока от 5 до 20 м/с. По конструкции циклоны подразделяются на циклические, конические и прямоточные. Циклический циклон (рис. 6.3) состоит из двух цилиндров: наружного 1, к которому в верхней части

при 4—5 мкм. Производительность циклонов лежит в диапазоне от нескольких сот до десятков тысяч кубических метров в час. Преимущество циклонов — простота конструкции, небольшие размеры, отсутствие движущихся частей; недостатки — затраты энергии на вращение и большой абразивный износ частей аппарата пылью.

При больших расходах очищаемых газов применяют групповую компоновку циклонов (батарею). Это позволяет не увеличивать диаметр циклона, что положительно сказывается на эффективности очистки. Запыленный газ входит через общий коллектор, а затем распределяется между циклонными элементами.

Кроме циклонов, применяются и другие типы сухих пылеуловителей, например, ротационные, вихревые, радиальные. При общих принципах действия они различаются системами пылеулавливания и способами подачи воздуха. К наиболее эффективным следует отнести ротационный пылеуловитель (рис. 6.4). Основной частью здесь является вентиляционное колесо 1, при вращении которого частицы пыли под действием центробежных сил отбрасываются к стенке кожуха 2 и, оседая на стенках, попадают в пылеприемник 3, а чистый воздух выходит через патрубок 4. Благодаря активному действию такие системы имеют эффективность 0,95—0,97.

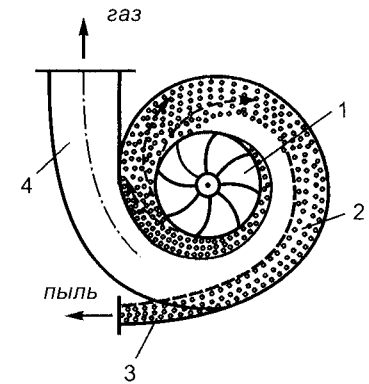


Рис. 6.4. Пылеуловитель ротационного типа

В основе работы **пористых фильтров**, предназначенных для тонкой очистки, лежит процесс фильтрации газов через пористую перегородку, в результате чего твердые частицы задерживаются, а газ полностью проходит сквозь нее. На рис. 6.5 представлена схема процесса фильтрования

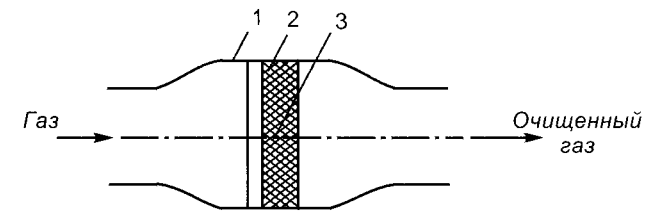


Рис. 6.5. Схема процесса фильтрования



рования: в корпусе 1 фильтра расположена воздухопроницаемая перегородка 2, на которой оседают улавливаемые частицы 3.

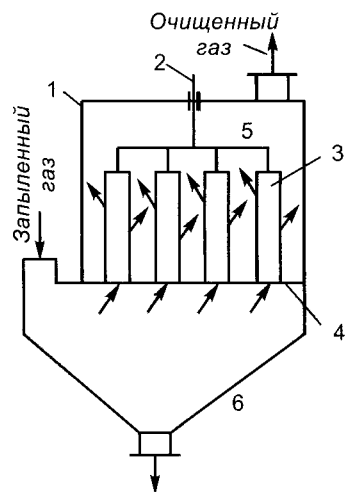
Перегородки, применяемые в фильтрах, могут быть различных типов:

- 1) в виде неподвижных зернистых слоев, например гравия. Такие фильтры дешевы, просты в эксплуатации, их эффективность 0,99. Они используются для очистки от пылей механического происхождения (мельниц, дробилок, грохота);
- 2) гибкие пористые (различные ткани, войлоки, губчатая резина, пенополиуретан). Указанные фильтры широко используются для тонкой очистки газов от примесей, но имеют и недостатки: относительно низкая термостойкость, малая прочность;
- 3) полужесткие пористые (прессованные спирали и стружка, вязанные сетки). Такие фильтры изготавливаются из различных сталей, меди, бронзы, никеля и других металлов. Они могут работать при повышенных температурах и в агрессивных средах;
- 4) жесткие пористые (пористая керамика, пористые металлы). Фильтры указанного типа технологичны и находят широкое применение для очистки горючих газов и жидкостей, выбросов дыма, туманов, кислот, масел, так как материалы (керамика, металлы)

обладают высокой прочностью, коррозионной стойкостью и жаропрочностью (выдерживают 500°С).

Из пористых фильтров наибольшее распространение получили рукавные фильтры, что обусловлено и созданием в последнее время новых температуростойких и устойчивых к воздействию агрессивных газов тканей, например, стекловолокно выдерживает температуру 250°С.

Корпус фильтра (рис. 6.6) представляет собой металлический шкаф, разделенный вертикальными перегородками на секции, в каждой из которых размещена группа фильтрующих рукавов. Верхние концы рукавов заглушены и подвешены к раме, соединенной с встряхивающим механизмом. Внизу имеется бункер со шнеком для выгрузки пыли.

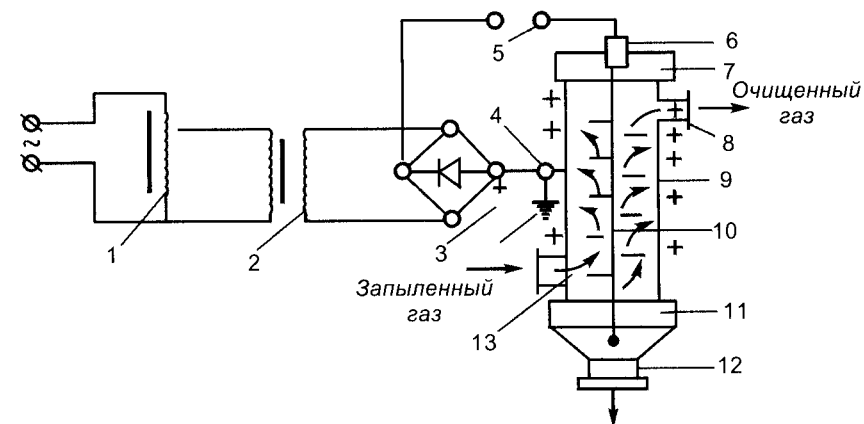


**Рис. 6.6.** Рукавный фильтр: 1 — корпус; 2 — встряхивающее устройство; 3 — рукав; 4 — распределительная решетка; 5 — подвеска рукавов; 6 — бункер

В типичных фильтровальных тканях размер сквозных пор между нитями составляет 100—200 мкм. Остаточная концентрация пыли после тканевых фильтров составляет 10—50 мг/м<sup>3</sup>. Эффективность таких фильтров достигает 0,99 для частиц размером более 0,5 мкм. Удельный расход энергии — 0,3—0,6 кВт·ч на 1000 м<sup>3</sup> газа.

В **электрофильтрах** очистка газов от пыли происходит под действием электрических сил. В процессе ионизации молекул газов электрическим разрядом происходит заряд содержащихся в них частиц (коронирующий электрод). Ионы адсорбируются на поверхности пылинок, а затем под действием электрического поля пылинки перемещаются к осадительным электродам. Зарядка частиц в поле коронного разряда происходит по двум механизмам: воздействием электрического поля (частицы бомбардируются ионами, движущимися в направлении силовых линий поля) и диффузией ионов. Первый механизм преобладает при размерах частиц более 0,5 мкм, второй — менее 0,2 мкм. Для частиц диаметром 0,2—0,5 мкм эффективны оба механизма. Максимальная величина заряда частиц размером более 0,5 мкм пропорциональна квадрату диаметра частиц, а частиц размером меньше 0,2 мкм — диаметру частицы.

Установки состоят из двух частей: агрегатов питания и собственно электрофильтра (рис. 6.7). Агрегаты питания включают повышающий трансформатор 2 с регулятором напряжения 1 и высоковольтный выпрямитель 3. Собственно электрофильтр состоит из корпуса 7 с входным 13 и выходным 8 патрубком, бункером 11 для сбора уловленной пыли, пылевыпускным патрубком 12. В корпусе расположены осадительные 9 и коронирующие 10 электроды. Осадительные электроды в



**Рис. 6.7.** Принципиальная схема электрофильтра

виде труб или пластин подключаются к заземлению и положительно-му полюсу выпрямителя 3. Коронирующие электроды, выполняемые чаще всего в виде проволоки, изолированы от земли с помощью изоляторов 6, и к ним подводится по кабелю 5 выпрямленный электрический ток высокого напряжения (до 50—80 кВ) отрицательной полярности.

По способу удаления осажженной на электродах пыли электрофильтры делятся на сухие и мокрые. В *сухих электрофильтрах* пыль удаляется с электродов путем встряхивания. Нормальная работа сухих аппаратов обеспечивается при температуре очищаемых газов выше температуры точки росы, что необходимо для предотвращения конденсации влаги и увлажнения осажженной пыли. Появление влаги в сухих аппаратах может вызвать осложнение при удалении пыли с электродов и их коррозию.

В *мокрых электрофильтрах* удаление пыли производится путем смыва ее с поверхности электродов орошающей жидкостью. Температура очищаемого газа при этом должна быть выше или близкой к температуре точки росы. Мокрые электрофильтры могут также применяться для улавливания из газовых потоков жидких частиц в виде тумана или капель. В этом случае применяются аппараты без устройства для промывки электродов, так как осажженная влага самостоятельно стекает с них.

Электрофильтры способны очищать большие объемы газов от пыли с частицами размером от 0,01 до 100 мкм при температуре газов до 400—450°C. Затраты электроэнергии составляют 0,36—1,8 МДж на 1000 м<sup>3</sup> газа. Эффективность работы электрофильтров зависит от свойств пыли и газа, скорости запыленного потока в сечении аппарата и т. д. Чем выше напряженность поля и меньше скорость газа в аппарате, тем лучше улавливается пыль.

Эксплуатационные затраты на содержание и обслуживание электрофильтров, установленных на электростанциях, составляют около 3% общих расходов.

**Мокрые пылеуловители.** Указанные устройства имеют одну весьма важную особенность: они обладают высокой эффективностью очистки от мелкодисперсной (менее 1 мкм) пыли. Имеются и другие достоинства, среди которых: 1) относительно небольшая стоимость и высокая эффективность улавливания взвешенных частиц; 2) возможность очистки газов при относительно высокой температуре и повышенной влажности, а также при опасности возгорания и взрывов очищенных газов или уловленной пыли. В качестве существенного недостатка можно указать на то, что уловленная пыль представлена в виде шлама, а

это вызывает необходимость обработки сточных вод, т. е. удорожает процесс.

Работают указанные системы по принципу осаждения частиц пыли на поверхность капель (или пленки) жидкости под действием сил инерции и броуновского движения.

Конструктивно мокрые пылеуловители разделяют на форсуночные скрубберы и скрубберы Вентури, а также аппараты ударно-инерционного, барботажного и других типов (рис. 6.8).

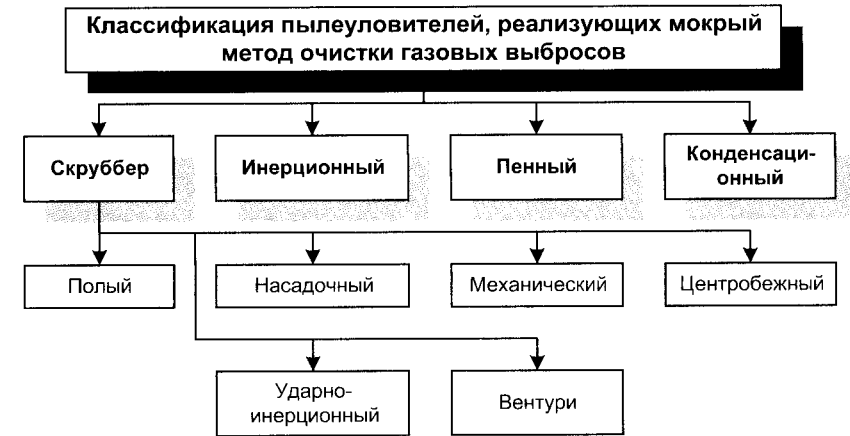


Рис. 6.8. Классификация мокрых пылеуловителей (Н.И. Иванов, И.М. Фадин, 2002 г.)

Большое распространение (в основном из-за простоты конструкции) получили полые **форсуночные скрубберы** (рис. 6.9). Они представляют собой колонну круглого сечения, в которой осуществляется контакт между запыленным газом и каплями жидкости (обычно водой). Высота скруббера составляет  $\approx 2,5$  ее диаметра. Удельный расход орошающей жидкости выбирают в пределах 0,5—8 л/м<sup>3</sup> газа.

Более эффективными мокрыми пылеуловителями являются **скрубберы Вентури** (рис. 6.10).

Очищенный газ через патрубок 4 подается в устройство 2, называемым соплом Вентури. Последнее имеет сужение (конфузор), в который через форсунки 1 подается вода на орошение. В этой части сопла скорость газа увеличивается, достигая максимума в самом узком сечении (с 10—20 до 100—150 м/с). Благодаря этому происходит осаждение частиц пыли на каплях воды. Напротив, в диффузорной части сопла Вентури скорость потока мокрых газов снижается до 10—20 м/с.

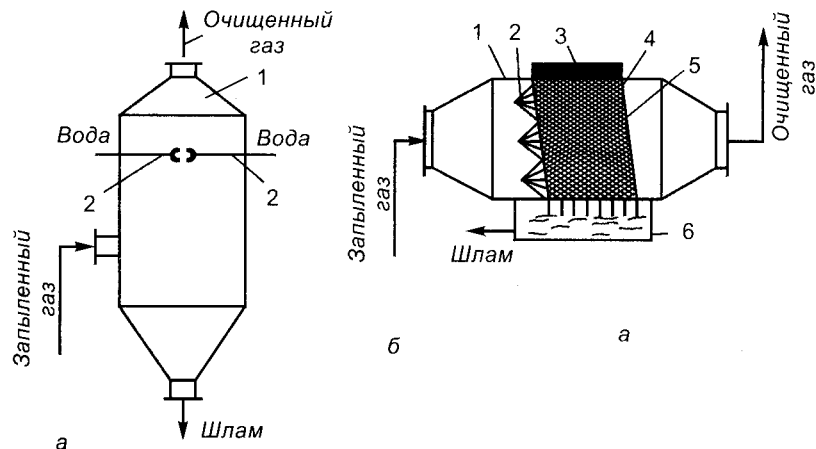


Рис. 6.9. Скрубберы:

а — полый форсуночный (1 — корпус; 2 — форсунки); б — насадочный с поперечным орошением (1 — корпус; 2 — форсунка; 3 — оросительное устройство; 4 — опорная решетка; 5 — насадка; 6 — шламособорник)

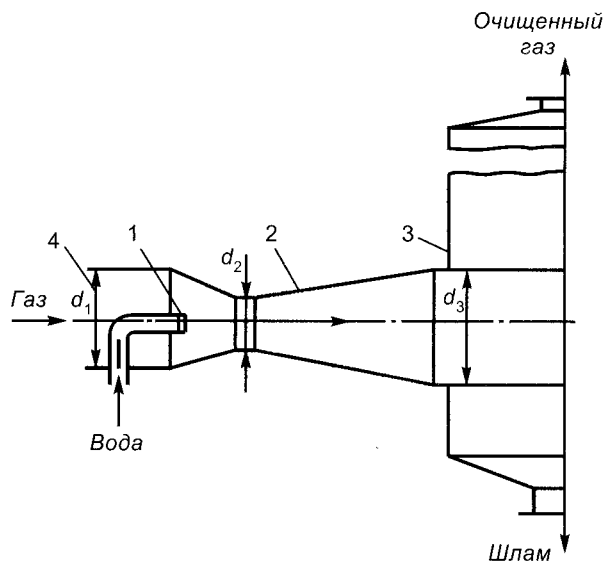


Рис. 6.10. Скруббер Вентури

Далее поток поступает в корпус 3, где под действием сил гравитации происходит осаждение загрязненных пылью капель. Очищенный газ выходит в верхнюю часть корпуса, шлам попадает в нижнюю часть.

У скрубберов Вентури эффективность очистки достигает 0,97—0,98, расход воды 0,4—0,6 л/м<sup>3</sup> газа. Полый скруббер (рис. 17.9а) представляет собой колонну круглого сечения. В нее подается жидкость через систему форсунок, число которых может достигать 14—16 по сечению колонны. В насадочном скруббере (рис. 6.9, б) используется система поперечного орошения с наклонно установленной насадкой. Эффективность таких систем достигает 0,9.

Среди систем мокрой пылеочистки высокая эффективность отмечена в скрубберах ударно-инерционного действия. В этих аппаратах контакт газов с жидкостью осуществляется при ударе газового потока о поверхность жидкости с последующим пропусканием газожидкостной взвеси через отверстия различной конфигурации или непосредственным отводом газожидкостной взвеси в сепаратор жидкой фазы. Один из вариантов такого скруббера состоит из цилиндрического кожуха 3, сливного конического бункера 9, корпуса 4 и выхлопной трубы 5 для вывода очищенного газа (рис. 6.11).

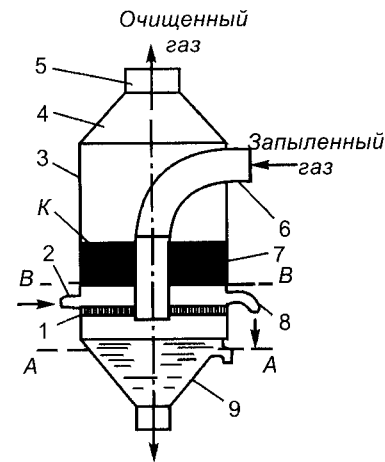


Рис. 6.11. Скруббер ударно-инерционного действия

Запыленный (газ) воздух поступает через воздухопровод 6 в вертикальный стояк 7. Перед поворотом на 180° газ ударяется о поверхность воды А—А, вследствие чего сепарируются крупные частицы пыли. Далее газ проходит через решетку 1 с отверстиями. На нее же через трубу 2 подается вода, излишки которой сливаются через трубу 8 и частично через отверстия решетки 1. Между решеткой и уровнем В—В образуется водяная пена, которая затем распространяется в объеме К, заполненном короткими фарфоровыми цилиндрами. Мелкие частицы пыли последовательно улавливаются в пене, а затем в объеме К.

Надежной и простой конструкцией мокрого пылеуловителя является промывная башня (скруббер), заполненная кольцами Рашига, стекловолокном или другими насадками (рис. 6.12).

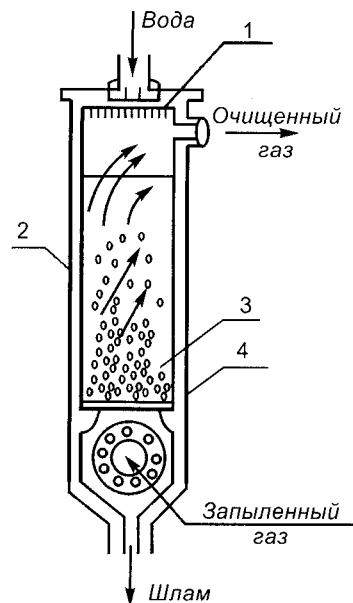


Рис. 6.12. Промывная башня (скруббер)

мерационных газов в батарейных циклонах с последующей доочисткой в скрубберах Вентури, а также в электрофильтрах.

## § 7. Улавливание туманов

С целью очистки воздуха и технологических газов, в т. ч. отходящих в атмосферу, от туманов, кислот, щелочей, масел и других жидкостей применяются волокнистые фильтры. Принцип их действия основан на осаждении капель на поверхности пор, после чего образовавшаяся жидкость стекает под действием гравитации (рис. 6.13).

В пространстве между двумя цилиндрами 3, изготовленными из сеток, размещается волокнистый фильтрующий материал 4. Жидкость, оседающая на фильтрующем материале, стекает через гидрозатвор 6 в приемное устройство 7. Крепление к корпусу туманоуловителя 1 осуществляется фланцами 2 и 5.

В качестве материала фильтрующего элемента используется войлок, лавсан, полипропилен и другие материалы толщиной 5—15 см. Эффективность туманоуловителей для размеров частиц менее 3 мкм может достигать 0,99.

Запыленный газ подается снизу вверх через распыляющее устройство. Одновременно сверху вниз поступает вода. В том случае, когда пыль является плохо смачиваемым веществом, в воду добавляют поверхностно-активные вещества (ПАВ). Расход энергии составляет 2 кВт·ч/1000 м<sup>3</sup> газа.

К недостаткам процесса мокрого пылеулавливания относят: а) возможность щелочной или кислотной коррозии при очистке некоторых газов; б) ухудшение условий последующего рассеивания через заводские трубы очищенного, но увлажненного газа, тем более охлажденного (снижается подъемная сила); в) происходит загрязнение отводимой из аппарата воды вредными для водоемов ПАВ.

Весьма эффективны комбинированные методы очистки от пыли. Так, хорошие результаты дает очистка агломерационных газов в батарейных циклонах с последующей доочисткой в скрубберах Вентури, а также в электрофильтрах.

Для улавливания кислотных туманов применяются также сухие электрофильтры.

## § 8. Основные принципы выбора метода и аппаратуры очистки газовых выбросов от твердых частиц и аэрозолей

Выбор метода и оборудования, обеспечивающих необходимую степень очистки, зависит от большого числа параметров, среди которых основным является эффективность работы системы по отношению к преобладающим в газовом потоке частицам. Приведенная в табл. 6.1 информация позволяет провести первоначальную оценку возможностей различных пылеочистных устройств. В процессе выбора оборудования необходимо учитывать степень неравномерности газового потока, так как 10%-ное отклонение от номинальных регламентированных значений является обычным явлением на предприятии.

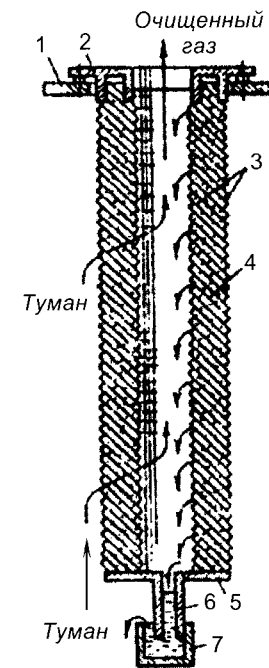


Рис. 6.13. Фильтрующий элемент низкоскоростного туманоуловителя

Таблица 6.1

Зависимость эффективности улавливания от фракционного состава твердых частиц и аэрозолей в газовом потоке для различных типов оборудования (А.В. Зайцев, 1999 г.)

Тип оборудования	Общая эффективность, %	Эффективность улавливания, %				
		<5 мкм	5–10 мкм	10–20 мкм	20–40 мкм	>40 мкм
1	2	3	4	5	6	7
Пылеосадительная камера	58,6	7,5	22	43	80	90
Обычный циклон	65,3	12	33	57	82	91
Циклон с удлиненным конусом	84,2	40	79	92	95	97
Электрофильтр	97	72	94,5	97	99,5	100

Окончание табл. 6.1

1	2	3	4	5	6	7
Полый скруббер, орошаемый водой	98,5	90	96	98	100	100
Скруббер Вентури	99,5	99	99,5	100	100	100
Рукавный фильтр	99,7	99,5	100	100	100	100

На выбор оборудования и материалов для его изготовления оказывают влияние химические и физические свойства загрязнителей, а также их концентрация в очищаемом газе, поскольку при высоких ее значениях (выше 230 г/м<sup>3</sup>) обычно вводится стадия предварительной очистки. Необходимо принимать во внимание также температуру, давление, влажность газового потока, возможность остановки газоочистного оборудования для текущего ремонта и ряд других факторов.

Поскольку с развитием техники происходит постоянное изменение отдельных характеристик газоочистного оборудования, детальное сравнение различных устройств следует проводить по соответствующим каталогам. Однако основные принципы выбора наиболее широко используемого оборудования неизменны.

Так, циклоны обычно используются в тех случаях, когда пыль крупнодисперсная, ее концентрация превышает 2 г/м<sup>3</sup> и не требуется высокой эффективности улавливания.

Скрубберы мокрого типа целесообразно использовать, если 1) мелкие частицы должны улавливаться с относительно высокой эффективностью, 2) желательно охлаждение газа, а повышение его влажности не служит препятствием, 3) газы представляют опасность в пожарном отношении и 4) необходимо улавливать как твердые, так и газообразные вещества.

Тканевые фильтры (рукавные) используются в тех случаях, когда необходима очень высокая эффективность улавливания, пыль представляет собой ценный продукт, который необходимо собрать в сухом виде, объемы очищаемых газов относительно невелики, температура относительно низка (лимитирует термостабильность материала ткани).

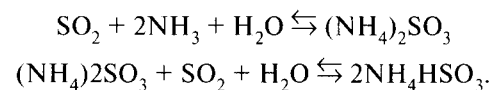
Электрофильтры применяют, если для улавливания мелких частиц необходима высокая эффективность, обработке подлежат очень большие объемы газа и необходимо утилизировать ценные продукты.

## § 9. Очистка выбросов от токсичных газо- и парообразных примесей

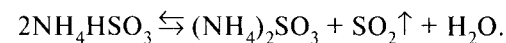
С этой целью разработаны три основные группы методов очистки: 1) промывка выбросов растворителями содержащейся в них примеси (абсорбционный метод); 2) поглощение газообразных примесей твердыми телами с ультрамикроскопической структурой (адсорбционный метод) и 3) обезвреживание примесей путем каталитического превращения в менее опасные вещества.

**Метод абсорбции** состоит в том, что газозоудная смесь разделяется на составные части путем поглощения одной или нескольких примесей поглотителем (**абсорбентом**) с образованием раствора. Так, с целью удаления из выбросов таких газообразных веществ, как NH<sub>3</sub>, HCl и др., можно применять в качестве поглотительной жидкости воду. Для улавливания ароматических углеводородов из коксового газа — вязкие масла.

Абсорбция может быть физической или химической, когда абсорбент и поглощаемый компонент не взаимодействуют или, напротив, взаимодействуют с образованием нового вещества. В последнем случае процесс называется **хемосорбцией**. Большинство реакций, сопровождающих хемосорбцию, являются экзотермическими (идут с выделением тепла) и обратимыми. Поэтому при последующем повышении температуры раствора образовавшееся химическое соединение разлагается с выделением исходных компонентов. Так, для очистки выбросов от диоксида серы применяется аммиачно-циклический метод. Он основан на способности NH<sub>3</sub> и SO<sub>2</sub> в водных растворах образовывать нормальную и кислую соли:



По мере накопления в растворе гидросульфита аммония он может быть регенерирован нагреванием до 90—95°C, в результате чего выделяется диоксид серы:

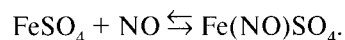


Раствор сульфита аммония затем вновь направляется на поглощение SO<sub>2</sub>.

Упругость паров диоксида серы над растворами сульфит-гидросульфита аммония падает с понижением температуры. Вследствие это-

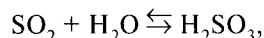
го необходимая степень извлечения достигается только после охлаждения их до 30—35°C. Метод позволяет получать 95% SO<sub>2</sub>, являющейся сырьем для производства серной кислоты.

Аналогичная схема с регенерацией хемосорбента используется при очистке выбросов от монооксида азота. Для абсорбции применяют растворы FeSO<sub>4</sub>, которые образуют комплексы:

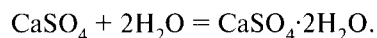
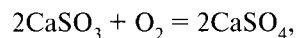


При нагреве до 95—100°C этот комплекс распадается, и NO выделяется в чистом виде, а раствор FeSO<sub>4</sub> после охлаждения до 20—25°C вновь возвращают в цикл.

Технологически более простыми являются методы без регенерации сорбентов. Например, диоксид серы можно поглощать суспензией известняка CaCO<sub>3</sub>. При этом протекают следующие реакции:



Образующийся сульфит кальция способен окисляться кислородом до сульфата кальция — гипса CaSO<sub>4</sub>·2H<sub>2</sub>O, являющегося ценным строительным материалом:



Подобная схема показана на рис. 6.14.

В установке предусмотрена циркуляция суспензии с периодическим отбором сульфата кальция. Для завершения процессов кристаллизации циркулирующую жидкость выдерживают в сборниках. Гипс отделяют на центрифугах или фильтрах.

В промышленных абсорберах жидкость дробится на мелкие капли для обеспечения более высокого контакта с газовой средой. В орошаемом скруббер-абсорбере (рис. 6.15) насадка 1 размещается в плоскости вертикальной колонны 3. В качестве насадки используют кольца с перфорированными стенками, изготавливаемые из металла, керамики, пластмассы и других материалов с максимальной коррозионной устойчивостью. Орошение колонн абсорбентом осуществляется при помощи разбрызгивателей 2. Загрязненный газ движется снизу вверх, подвергаясь непрерывной очистке. Чем выше давление и ниже температура, тем выше скорость абсорбции.

Все аппараты жидкостной абсорбции делятся на три типа: колонные, тарельчатые и насадочные абсорберы. На практике чаще всего используют насадочные и пустотелые абсорберы с форсунками.

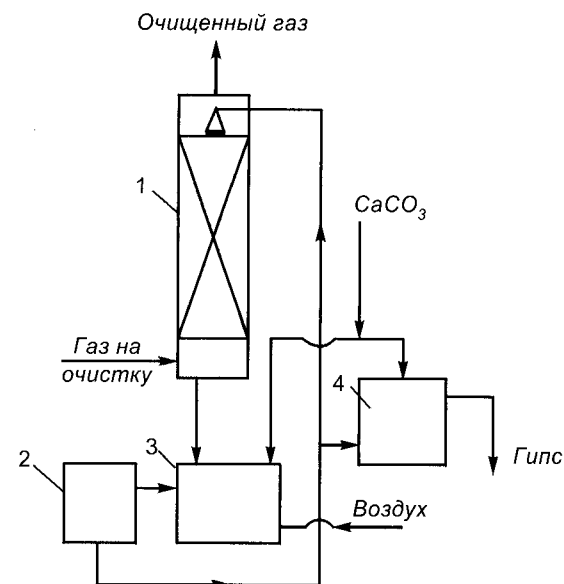


Рис. 6.14. Схема установки для абсорбции диоксида серы с получением гипса:

1 — абсорбер; 2, 3 — сборники; 4 — центрифуга

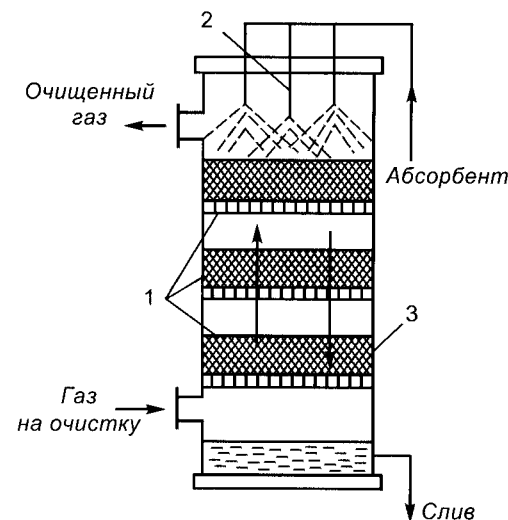


Рис. 6.15. Орошаемый скруббер-абсорбер с насадкой

Если очищаемые газы содержат пыль, то ее предварительно улавливают, а затем газовый поток направляется в абсорбционную установку. Абсорбционные методы применяются для очистки газов от сероводорода, сероуглерода, меркаптанов, оксидов серы, азота и углерода, галогенов и их соединений.

**Адсорбционный метод** позволяет извлекать вредные компоненты из промышленных выбросов с помощью **адсорбентов** — твердых тел с ультрамикроскопической структурой, обеспечивающей им очень высокое значение удельной поверхности (десятки и сотни  $\text{м}^2/\text{г}$ ). К таким адсорбентам относятся, например, активный уголь и глинозем, силикагель, цеолиты и другие вещества.

Адсорбционные методы применяют для очистки газов с невысоким содержанием газообразных примесей. В отличие от абсорбционных методов они позволяют проводить очистку при повышенных температурах.

Различают физическую и химическую адсорбцию (хемосорбцию). При физической адсорбции поглощаемые молекулы газов и паров удерживаются силами Ван-дер-Ваальса, при хемосорбции — химическими силами.

Адсорберы конструктивно выполняются в виде вертикальных или горизонтальных емкостей, заполненных адсорбентом, через который проходит очищаемый газ.

Активные угли характеризуются гидробностью (плохой сорбируемостью полярных веществ, к которым принадлежит и вода). Это свойство определяет широкое использование их в практике очистки отходящих газов разнообразной влажности.

Активные угли сильно адсорбируют органические вещества — многоатомные углеводороды и их производные, слабее — низшие спирты. Получают термической обработкой угля-сырца или древесной массы без доступа воздуха.

На рис. 6.16 приведена схема установки для удаления диоксида серы  $\text{SO}_2$  из горячего ( $100\text{—}150^\circ\text{C}$ ) топочного газа. Последний через теплообменник 2 (для подогрева воздуха, идущего в топку) подается в адсорбер 1. Адсорбент (активный уголь) после насыщения диоксидом серы направляется в десорбер 5, где при помощи нагревателя 3 поддерживается температура  $300\text{—}600^\circ\text{C}$ . После регенерации адсорбент поступает в бункер 4, откуда вновь возвращается в адсорбер.

**Силикагели** по своей химической природе представляют собой аморфные кремнеземы  $\text{SiO}_2 \cdot n\text{H}_2\text{O}$ . Служат для поглощения полярных веществ, в том числе паров воды и ряда органических соединений. Высокое сродство к парам воды обуславливает широкое использование силикагелей для осушки разнообразных газовых сред.

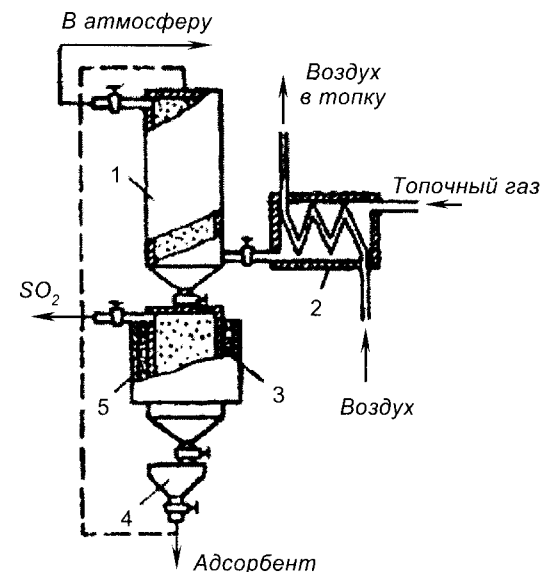


Рис. 6.16. Адсорбционная установка для удаления  $\text{SO}_2$  из горячего топочного газа

**Алюмогель** (активный оксид алюминия  $\text{Al}_2\text{O}_3 \cdot n\text{H}_2\text{O}$ , где  $0 < n < 0,6$ ) получают прокаливанием различных гидроксидов алюминия. Используют, как и силикагели, для улавливания полярных органических соединений и осушки газов.

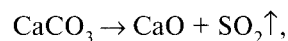
**Цеолиты** представляют собой алюмосиликаты, содержащие в своем составе оксиды щелочных и щелочно-земельных металлов и характеризующиеся регулярной структурой пор, размеры которых соизмеримы с размерами улавливаемых молекул, что определило и другое их название — «**молекулярные сита**». Поглощение веществ происходит в адсорбционных полостях цеолитов, соединяющихся друг с другом входными окнами строго определенных размеров. Проникать через окна могут лишь те молекулы, диаметр которых меньше диаметра входного окна.

Цеолиты различных марок получают синтетическим путем или добывают при разработке природных месторождений. Одни цеолиты могут адсорбировать сероводород, сероуглерод, аммиак, низшие диеновые и ацетиленовые углеводороды, этан, этилен, пропилен, другие органические сернистые, азотистые и кислородные соединения, гретьи — спирты нормального строения.

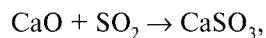
Процесс очистки выбросных газов — циклический при пониженных температурах, с периодической регенерацией насыщенных адсорбентов при нагревании до 100—400°С.

Адсорбционные методы широко применяются при производстве, хранении и использовании летучих растворителей, потери которых с выбросными газами достигают 800—900 тыс. т/год. Улавливание паров растворителей возможно любыми адсорбентами. Однако активные угли, являющиеся гидрофобными сорбентами, наиболее предпочтительны для решения этой задачи: при относительной влажности очищаемых газов до 50% влага практически не влияет на сорбируемость паров органических растворителей.

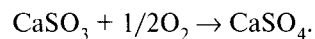
**Хемосорбционная очистка** отходящих газов может быть организована на основе различных твердых веществ, способных вступать в химическое взаимодействие с удаляемыми компонентами. Например, для улавливания диоксида серы из дымовых газов теплоэнергетических агрегатов в их топку вдувают тонкоразмолотые известняк  $\text{CaCO}_3$  или доломит  $\text{CaCO}_3 \cdot \text{MgCO}_3$ . Карбонаты вначале разлагаются:



затем образуется сульфит кальция:



который частично или полностью переходит в сульфат:

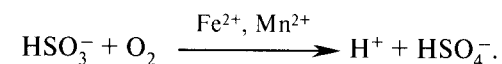
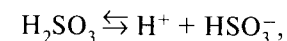
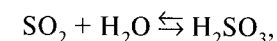


Пылевидные частицы сульфата вместе с летучей золой улавливаются в соответствующих аппаратах и направляются на золоотвалы. Подобный метод очистки не предусматривает ни рекуперации улавливаемого компонента ( $\text{SO}_2$ ), ни регенерации адсорбента ( $\text{CaCO}_3$ ). Его достоинство — в простоте технологической схемы.

Суть **каталитической газоочистки** заключается в конверсии (превращении) токсичных примесей в другие продукты (мало- или нетоксичные) в присутствии катализаторов. При этом различают гомогенный и гетерогенный катализ. В случае **гомогенного катализа** катализатор и реагирующие вещества образуют одну фазу (газ или раствор). В случае **гетерогенного катализа** катализатор находится в системе в виде самостоятельной фазы. На практике в ходе эксплуатации катализаторы подвергаются постепенной дезактивации или деструкции. Последние вызываются химическими (отравление каталитическими ядами) или физическими (механическое истирание, спекание) факторами и обуславливают необходимость периодической замены катализаторов.

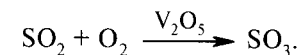
В этой связи к промышленным катализаторам предъявляют требования в отношении высокой стойкости к каталитическим ядам, механическим и термическим нагрузкам.

Примером гомогенного катализа может служить жидкофазное окисление диоксида серы в присутствии ионов  $\text{Fe}^{2+}$  и  $\text{Mn}^{2+}$ . В насалочный абсорбер, орошаемый водным раствором солей железа и марганца, подается дымовой газ от теплоэнергетической установки. Орошающий раствор поглощает из газа  $\text{SO}_2$  и кислород воздуха, взаимодействие между которыми включает ряд стадий:



При этом образуется 20%-ная серная кислота, содержащая соли железа и марганца. Она может быть использована в сельском хозяйстве как мелиорант солонцов содового засоления.

Выбросные газы, содержащие примеси  $\text{SO}_2$ , можно окислять и на твердофазных катализаторах (оксидах ванадия, железа, хрома), предварительно подогреть газы до 400—450°С:



Триоксид серы затем энергично поглощается водой с образованием серной кислоты.

Каталитическая очистка промышленных выбросов применяется для обезвреживания широкого спектра токсичных ингредиентов: оксидов азота, монооксида углерода, паров органических веществ, включая сероорганические соединения (сероуглерод, тиофены, меркаптаны, дисульфиды). В качестве катализаторов используются металлы платиновой группы (палладий, рутений, платина, родий) или более дешевые, но менее эффективные составы, включающие никель, хром, цинк, кобальт, марганец, церий и другие элементы. С целью увеличения поверхности контакта их наносят на пористые или непористые материалы: металлические ленты или сетки, керамические соты или решетки, оксид алюминия, силикагель, изготавливают в виде гранул, зерен, таблеток различной формы.

На рис. 6.17 приведена схема промышленной установки очистки газов от вредных примесей с использованием гетерогенного катализатора (Н.И. Иванов, И.М. Фадин, 2002 г.).



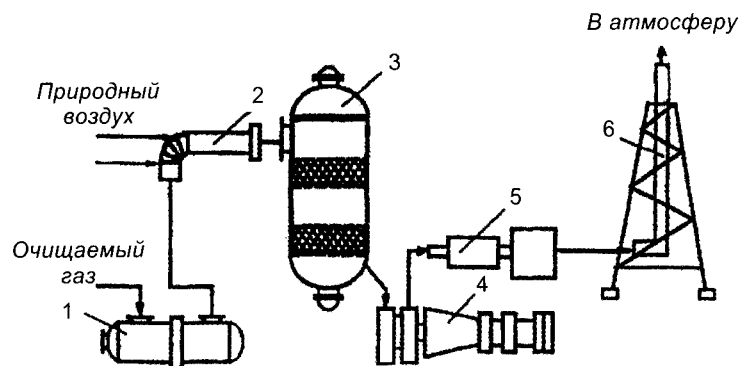


Рис. 6.17. Схема установки каталитической очистки газов: 1 — подогреватель хвостовых газов; 2 — камера сгорания; 3 — реактор каталитической очистки; 4 — газотурбинный агрегат; 5 — котел-утилизатор; 6 — выбросная труба

Установка предусматривает возможность подогрева очищаемых газов до температуры, оптимальной для осуществления каталитической реакции, а также утилизации тепла выходящих из реактора 3 горячих газов перед их отводом в атмосферу.

Все шире применяются гетерогенные катализаторы для очистки выхлопных газов автомобилей от оксида углерода, оксида азота и углеводородов (рис. 6.18).

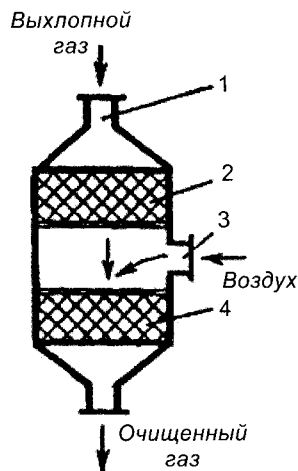
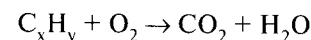
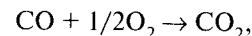


Рис. 6.18. Двухступенчатый каталитический нейтрализатор

Выхлопные газы через патрубок 1 поступают к восстановительному катализатору 2, где нейтразуется оксид азота (до молекулярного азота). После восстановительного катализатора для создания окислительной среды к выхлопным газам подается воздух через патрубок 3. На окислительном катализаторе 4 происходит нейтрализация оксида СО (до  $\text{CO}_2$ ) и углеводородов. В результате концентрации оксида углерода и углеводородов снижаются соответственно в 10 и 8 раз.

Характерной особенностью катализаторов является их высокая селективность, т. е. избиратель-

ность действия относительно какой-либо химической реакции. Это означает, что катализатор окисления СО, скорее всего, не может ускорять разложение NO. Однако известны случаи проявления катализаторами более широких функциональных возможностей. Например, в производстве углеродистых электродов отходящие газы цехов обжига содержат монооксид углерода СО, оксид азота NO и полициклические ароматические углеводороды (ПАУ)  $\text{C}_x\text{H}_y$ . Для детоксикации каждого ингредиента:



известен свой специфический катализатор, работающий в определенном температурном интервале.

Позже удалось найти новый катализатор, способный одновременно ускорять эти 3 реакции. Им оказался муллитокремнезем  $3\text{Al}_2\text{O}_3 \cdot 2\text{SiO}_2$ . Его получают плавкой оксидов алюминия  $\text{Al}_2\text{O}_3$  и кремния  $\text{SiO}_2$ , смешиваемых в соотношении 1 : 1 с последующим образованием волокон методом раздува. Из волокон формируют вату, фетр, рулоны. Очищаемые газы печей обжига, подогретые до 450—480°С, поступают в реактор, где проходят через слой муллитокремнеземистого рулонного материала с общей площадью фильтрации ~100 м<sup>2</sup>. При этом степень очистки составляет: от СО ~96%, ПАУ ~80%, NO ~60%.

Одним из перспективных подходов к решению проблемы очистки газовых выбросов является применение фотокаталитических методов. Они используют принципы гетерогенного катализа, основанного на окислении широкого спектра органических веществ, а также СО и аммиака. На поверхности оксида титана  $\text{TiO}_2$  под действием мягкого ультрафиолетового излучения очищаемый газ проходит пористый катализатор с развитой удельной поверхностью 250—300 м<sup>2</sup>/г, который облучается лампой ультрафиолетового диапазона. Органические примеси окисляются до  $\text{CO}_2$  и водяных паров, СО до  $\text{CO}_2$ , а  $\text{NH}_3$  до молекулярного азота и водяных паров.

Метод применим при тщательной предварительной очистке газов от пыли и при сравнительно невысокой концентрации экотоксикантов в очищаемых газозадушных выбросах.

**Термическое обезвреживание** или высокотемпературное дожигание применяют для легкоокисляемых токсичных, а также дурнопахнущих примесей. Его преимуществами являются относительная простота аппаратного оформления и универсальность использования, так как

на работу термических нейтрализаторов мало влияет состав обрабатываемых газов. Подобные способы широко используют в лакокрасочных производствах, процессах получения многих видов химической, электротехнической и электронной продукции, в пищевой индустрии, при обезвреживании и окраске деталей и изделий. Они применимы для обезвреживания практически любых паров и газов, продукты сжигания которых менее токсичны, чем исходные вещества. В случае органических веществ продуктами сжигания являются водяные пары и диоксид углерода.

Прямое сжигание используют в тех случаях, когда концентрация горючих веществ входит в пределы воспламенения. Процесс проводят в обычных или усовершенствованных топочных устройствах, в промышленных печах и топках капельных агрегатов, а также в открытых факелах.

Конструкция нейтрализатора должна обеспечивать необходимое время пребывания обрабатываемых газов в аппарате при температуре, гарантирующей возможность достижения заданной степени их обезвреживания (нейтрализации). Время пребывания обычно составляет 0,1—0,5 с, рабочая температура в большинстве случаев ориентирована на температуру самовоспламенения обезвреживаемых газов (табл. 6.2) и превосходит ее на 100—150°C.

Таблица 6.2

Температуры самовоспламенения  $t_{в}$  наиболее распространенных загрязнителей промышленных выбросов

Вещество-загрязнитель	$t_{в}$ , °C	Вещество-загрязнитель	$t_{в}$ , °C
Ацетон	538	Крезол	559
Бензол	579	Метанол	472
Бутадиен	449	Толуол	552
Глицерин	303	Фенол	715

Однако обычно содержание горючих примесей в отходящих газах значительно меньше нижнего предела воспламенения, что вызывает необходимость существенных затрат дополнительного топлива и утилизации тепла процесса сжигания с целью сокращения этих затрат. Подобная установка с использованием тепла отходящих газов в специальном теплообменнике-утилизаторе показана на рис. 6.19.

Столь простые технологические схемы составляют большинство, хотя существуют исключения. Они касаются, в частности, обезвреживания так называемых стойких органических загрязнителей, к которым относятся и полихлорбифенилы (ПХБ). Все они попадают под

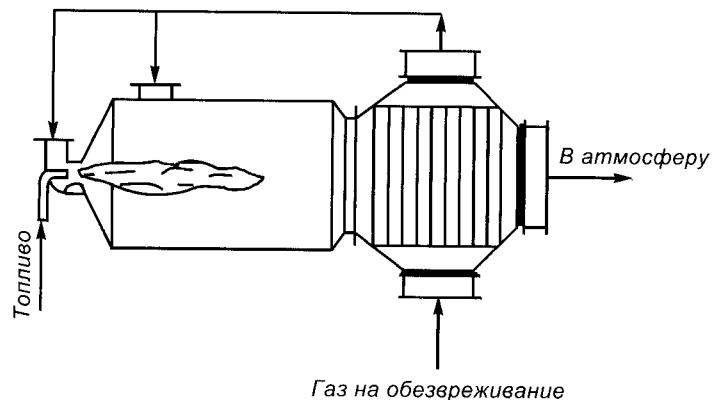
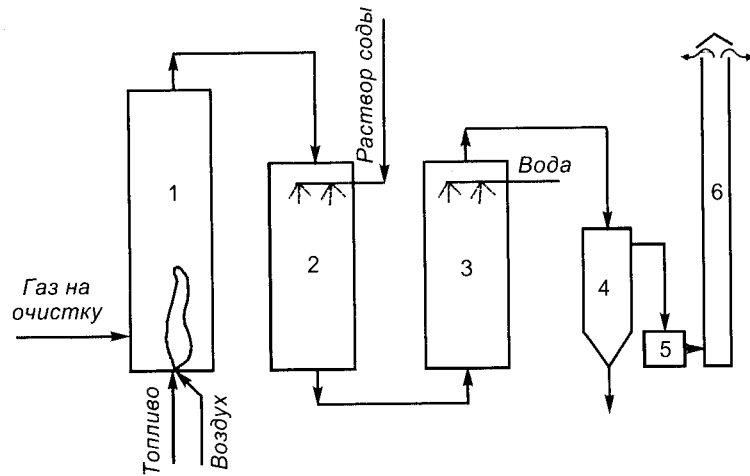


Рис. 6.19. Схема термического нейтрализатора с теплообменником

юрисдикцию Стокгольмской Конвенции по стойким органическим загрязнителям биосферы (май, 2004 г.) и должны быть обезврежены. Высокая химическая и термическая стойкость ПХБ, обуславливающая ценные потребительские свойства их при изготовлении и эксплуатации электротехнического оборудования, становится затем препятствующим фактором при организации термической детоксикации. В процессе горения хлорорганических соединений возможно образование хлороводорода  $\text{HCl}$ , хлора  $\text{Cl}_2$ , фосгена  $\text{COCl}_2$  и диоксида — веществ весьма токсичных. Поэтому процедура обезвреживания ПХБ — сложная, многоступенчатая и дорогостоящая (рис. 6.20).

Пары ПХБ поступают в реактор 1, в котором подвергаются термоокислительной деструкции при температуре  $\sim 1250^\circ\text{C}$ . Время пребывания обезвреживаемых газов в реакторе должно быть не менее 2 с. В этих условиях предотвращается образование фосгена, а весь хлор практически переходит в  $\text{HCl}$ . Для предотвращения промежуточного синтеза диоксинов предусмотрена химическая сорбция  $\text{HCl}$  и остаточного хлора, ранее образовавшихся в ходе термического дехлорирования ПХБ. Подобная хемосорбция осуществляется в аппарате 2, куда подаются щелочные реагенты. Кроме того, необходимо быстро пройти температурный коридор  $300\text{—}340^\circ\text{C}$  газами, покидающими реактор (именно указанный коридор — оптимален для синтеза диоксинов). С этой целью в распыливающий скруббер 3 подается вода, и газы быстро охлаждаются до  $250\text{—}300^\circ\text{C}$ . Очищенные от мелкодисперсных частиц хлорида натрия, они выбрасываются в атмосферу. Выбросные газы содержат диоксид углерода, водяные пары, азот и кислород.

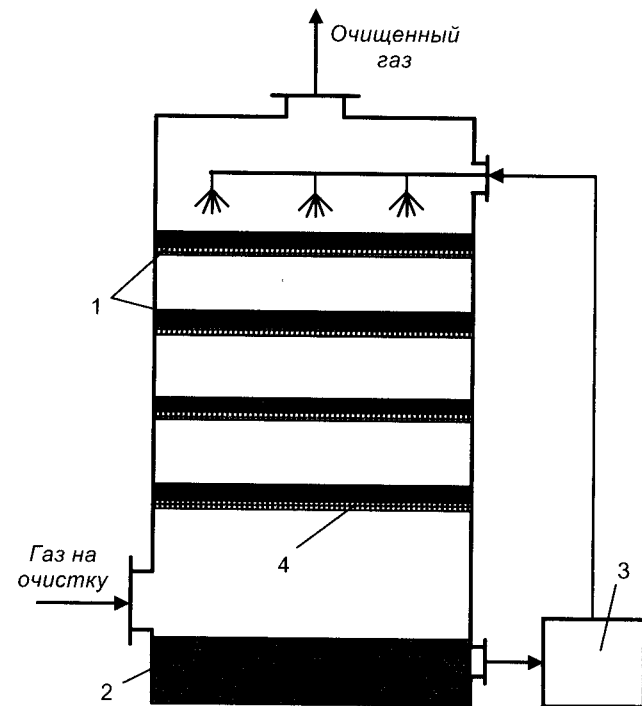


**Рис. 6.20.** Принципиальная технологическая схема термического обезвреживания выбросов, содержащих ПХБ:  
 1 — термический реактор; 2 — полый абсорбер хемосорбции  $HCl$  и  $Cl_2$ ;  
 3 — полый скруббер для охлаждения дымовых газов; 4 — рукавный фильтр;  
 5 — дымосос; 6 — дымовая труба

**Биологические (биохимические) методы очистки** основаны на способности микроорганизмов разрушать практически любые соединения как природного, так и искусственного происхождения. При фильтрации загрязненных дымовых газов через носитель биомассы, предварительно пропитанный на воздухе питательным раствором для развития микроорганизмов, улавливаются газообразные органические вещества. Последние далее разлагаются под воздействием ферментов (катализаторов природного происхождения), вырабатываемых микроорганизмами. Частично эти вещества расходуются на прирост биомассы, а частично окисляются до  $CO_2$  и  $H_2O$ ; выделяющаяся при этом энергия обеспечивает жизнедеятельность микроорганизмов.

Важнейшими элементами питания и последующего развития микроорганизмов служат кислород, водород, углерод, азот, сера, фосфор, кальций, магний, калий и железо. В процессе газоочистки часть этих элементов микроорганизмы получают, потребляя органические компоненты фильтруемого (очищаемого) газа, другую часть — из питательного раствора, смачивающего носители биомассы. Например, в случае очистки выбросных газов от фенола, формальдегида и фурилового спирта питательный раствор содержит нитрат аммония  $NH_4NO_3$ , дигидрофосфат калия  $KH_2PO_4$ , сульфат магния  $MgSO_4$ , хлориды кальция  $CaCl_2$  и железа  $FeCl_3$ , а также лигносульфонаты.

**Биофильтр** представляет собой аппарат высотой 3,5 м, в поперечном сечении — квадрат со стороной 2 м (рис. 6.21). Производительность по очищаемому газу — 10000—14000 м<sup>3</sup>/ч. Максимальная концентрация токсичных веществ на входе — до 1,5 г/м<sup>3</sup>. Основой биофильтра является специально полученная для конкретных условий культура микроорганизмов (биомасса), которая окисляет органические соединения до  $CO_2$  и  $H_2O$ . Срок службы ее практически не ограничен. Носителями биомассы могут быть различные материалы природного происхождения: древесные опилки, солома злаковых культур и др. Питательный раствор постоянно орошает носители биомассы, уложенные на горизонтальных решетках. Важное условие нормальной работы биофильтра — строгое соблюдение температурного режима внутри его: 20—35°C.



**Рис. 6.21.** Схема биофильтра:  
 1 — носители биомассы; 2 — питательный раствор; 3 — насос;  
 4 — решетка

Биологический метод очистки — универсален. Он предназначен для обезвреживания выбросов от широкого спектра органических соединений (стирола, ксилола, толуола, бензола, этанола, этилацетата, фенола, формальдегида, фурилового спирта и др.) промышленных предприятий, обувных, мебельных и кожевенных фабрик, а также для дезодорации вентиляционных выбросов на мясоперерабатывающих и рыбоперерабатывающих предприятиях.

## § 10. Государственный мониторинг и контроль за охраной атмосферного воздуха

Государственный мониторинг за состоянием атмосферного воздуха в основном проводит Росгидромет, который располагает 661 стационарным постом (в 236 городах и поселках), 107 химическими лабораториями и 53 кустовыми лабораториями. Так, в одной Москве действуют 36 стационарных постов, на них воздух оценивается по 30 стандартным показателям. При маршрутных наблюдениях и дополнительных обследованиях загрязнения атмосферного воздуха часто используются передвижные лаборатории. Так, лаборатории типа «Атмосфера» могут проводить ежегодно анализ до 5000 проб.

Разработаны мобильные лазерные комплексы (лидары) для контроля за загрязнением атмосферного воздуха на относительно большом расстоянии от источника загрязнения.

Для слежения за трансграничным переносом вредных веществ (в частности, с территорий сопредельных с Россией стран) развернута сеть станций на западных границах страны. При этом особенно тщательно контролируются такие вредные газы, как диоксиды серы и азота.

В биосферных заповедниках России расположены станции, составляющие систему фоновых мониторинга. На них собирается информация о наиболее значимых для человечества и биосферы в целом компонентах атмосферы — озоне и диоксиде углерода, химическом составе осадков, атмосферно-электрических характеристиках, оптической плотности аэрозолей и т. п.

Данные об уровне загрязнения атмосферы после их обработки передаются в компетентные органы, которые на их основе составляют прогнозы, вырабатывают мероприятия, направленные на снижение концентрации вредных веществ, предупреждают население о возможном повышении уровня загрязненности атмосферного воздуха в связи с неблагоприятными метеорологическими условиями и др.

Государственный контроль за охраной атмосферного воздуха осуществляют Минприроды России и его территориальные органы; по-

рядок контроля определен Правительством РФ (ст. 24 Закона «Об охране атмосферного воздуха»).

Государственный контроль должен обеспечить соблюдение условий, установленных разрешениями на выбросы загрязняющих веществ в атмосферу; стандартов, нормативов, правил и иных требований охраны атмосферного воздуха; соблюдение режима санитарно-защитных зон объектов, имеющих стационарные источники выбросов вредных веществ в атмосферный воздух; выполнение федеральных и региональных программ охраны атмосферного воздуха, а также соответствующих программ субъектов Федерации; выполнение иных требований законодательства РФ в области охраны атмосферного воздуха.

## Глава 7. Защита гидросферы

Защита водных ресурсов от истощения и загрязнения вредными веществами предусматривает комплекс мер: 1) разработку соответствующих законодательных актов; 2) организацию мониторинга водных объектов; 3) охрану поверхностных и подземных вод, включая очистку промышленных и бытовых стоков; 4) подготовку воды, используемой для питьевых и хозяйственных целей; 5) государственный контроль за использованием и охраной водных ресурсов.

### § 1. Федеральное законодательство и охрана водных объектов

Водное законодательство включает Водный кодекс Российской Федерации и принимаемые в соответствии с ним федеративные законы и иные нормативные правовые акты, а также законы и иные нормативные правовые акты субъектов РФ (республик, краев, областей).

Целью водного законодательства является регулирование отношений в области использования и охраны водных объектов. При этом использование водных объектов для питьевого и хозяйственно-бытового водоснабжения является приоритетным. Для указанного вида водоснабжения необходимо использовать защищенные от засорения и загрязнения поверхностные и подземные водные объекты.

На всех водопользователей в законодательном порядке возлагается обязанность сокращать изъятия и потери воды, не допускать засорения, истощения и загрязнения водных объектов. Запрещен сброс

сточных вод (СВ) в водные объекты, если последние отнесены к особо охраняемым, содержат природные лечебные ресурсы, находятся в местах массового отдыха населения или курортных зонах, а также в местах нереста и зимовки ценных видов рыб и т. п.

Главную роль в охране вод играет государственный учет поверхностных и подземных вод, который осуществляется в целях текущего и перспективного планирования рационального использования водных ресурсов, их восстановления и охраны. В его основе лежат данные государственного мониторинга и данные учета, которые предоставляются водопользователями. Своды систематизированных данных о водных объектах, водных ресурсах, режиме, качестве и использовании вод, а также о водопользователях включаются в Водный кадастр.

Водный кодекс РФ запрещает вводить в эксплуатацию:

- любые объекты, которые не оборудованы очистными сооружениями и устройствами, предотвращающими засорение, истощение и загрязнение водных объектов;
- сбросные и водосборные сооружения, а также гидротехнические сооружения (ГТС) без рыбозащитных устройств;
- объекты промышленности, сельского хозяйства и другие комплексы, которые не имеют санитарно-защитных зон;
- оросительные, обводнительные и осушительные системы, водохранилища, плотины и каналы до завершения мероприятий, которые предотвращают их вредное воздействие на водные объекты.

Важную роль в охране водных ресурсов играет лицензирование водопользования, а также сброса сточных и других вод. Порядок лицензирования водопользования регулируется ст. 48—53 и 83 Водного кодекса РФ, а также постановлением Правительства РФ «Об утверждении Правил предоставления в пользование водных объектов, находящихся в государственной собственности, установления и пересмотра лимитов водопользования, выдачи лицензии на водопользование и распространительной лицензии».

Нарушение требований по охране и рациональному использованию водных объектов влечет за собой ограничение, приостановление и даже запрещение эксплуатации хозяйственных и других объектов, которые оказывают негативное влияние на состояние водных объектов. Решение об этом принимается Правительством РФ или органами исполнительной власти ее субъектов. Предварительно дается представление специально уполномоченного государственного органа управления использованием и охраной водного фонда, специально уполномоченных государственных органов в области охраны ОС, государственного органа санитарно-эпидемиологического надзора.

## § 2. Мониторинг водных объектов

Государственный мониторинг водных объектов, являясь составной частью системы государственного мониторинга окружающей природной среды, включает мониторинг поверхностных водных объектов суши и морей, мониторинг подземных водных объектов, мониторинг водохозяйственных систем и сооружений.

Он предусматривает: 1) постоянные наблюдения за их состоянием, качественными и количественными показателями как поверхностных, так и подземных вод; 2) сбор, хранение и обработку данных наблюдений; 3) создание и ведение банков данных; 4) оценку, составление прогнозов изменения состояния водных объектов и передачу соответствующей информации правительственным органам Федерации и ее субъектов.

Государственный мониторинг водных объектов осуществляет Министерство природных ресурсов (МНР), Федеральная служба по гидрометеорологии и мониторингу окружающей среды (Росгидромет) и другие специально уполномоченные государственные органы в области охраны окружающей среды.

МНР РФ отвечает за развитие сети станций и постов наблюдения на водных объектах, разработку автоматизированных информационных систем (АИС) по ведению государственного мониторинга водных объектов, создание наблюдательной сети постов на водохозяйственных системах и сооружениях. Росгидромет ведет наблюдение за загрязнением поверхностных вод суши, охватывая при этом 154 водоема и 1172 водотока, на которых исследуются гидрохимические показатели.

Санитарно-эпидемиологическая служба России отвечает за санитарную охрану водоемов. Она располагает 2600 санитарно-эпидемиологическими учреждениями, 35 научно-исследовательскими учреждениями гигиенического и эпидемиологического профиля. Кроме того имеется сеть санитарных лабораторий на предприятиях, занятых изучением состава сточных вод и качества воды водоемов.

В настоящее время большое внимание уделяется развертыванию сети автоматизированных станций, которые способны измерять и контролировать изменение десятков показателей качества воды, причем весьма быстро.

## § 3. Охрана поверхностных вод

К поверхностным относятся воды, постоянно или временно находящиеся на земной поверхности. Это воды рек, временных водотоков,

озер, водохранилищ, прудов, водоемов, болот, ледников и снежного покрова.

Меры по их охране предусмотрены в Правилах охраны поверхностных вод, утвержденных Госкомприроды СССР от 21.02.91 г. Особое внимание в них уделено охране водных объектов при сбросе в них сточных вод.

Поверхностные воды охраняются от засорения, истощения и загрязнения. Для предупреждения засорения осуществляют мероприятия, которые исключают попадание в них мусора, твердых отходов и других предметов, отрицательно воздействующих на качество вод и условия обитания гидробионтов. Строгий контроль за минимально допустимым стоком вод, ограничение их нерационального потребления способствуют защите поверхностных вод от истощения.

Весьма важной и притом сложной проблемой является защита поверхностных вод от загрязнения. С этой целью предусматривается ряд мероприятий, в частности: мониторинг водных объектов; создание водоохранных зон; развитие безотходных и безводных технологий, а также систем оборотного (замкнутого) водоснабжения; очистка сточных вод (промышленных, коммунально-бытовых и других); очистка и обеззараживание поверхностных и подземных вод, используемых для питьевого водоснабжения и других целей.

#### § 4. Организация водоохранных зон

Для поддержания водных объектов в состоянии, которое соответствует экологическим требованиям, исключает загрязнение, засорение и истощение поверхностных вод и сохраняет среду обитания животных и растений, организуют водоохранные зоны. Ими являются территории, примыкающие к акватории рек, водохранилищ и других поверхностных водных объектов; на них устанавливается специальный режим использования и охраны природных ресурсов, а также осуществления иной деятельности. В пределах указанных зон устанавливаются прибрежные защитные полосы, где не разрешается распаивать землю, рубить лес, размещать фермы и т. п.

Согласно Водному кодексу РФ, на правительство страны возложена обязанность установления размеров и границ водоохранных зон и их прибрежных защитных полос. Так, минимальная ширина указанных зон для озер от среднемноголетнего уреза в летний период и для водохранилищ от уреза воды при нормальном подпорном уровне при акватории до 2 км<sup>2</sup> составляет 300 м, более 2 км<sup>2</sup> — 500 м.

Аналогичный показатель для рек определяется длиной реки: от истока до 10 км — 15 м; от 11 до 50 км — 100 м; от 51 до 100 км — 200 м; от 201 до 300 км — 400 м; свыше 500 км — 500 м.

Большое значение в деле охраны поверхностных вод от засорения и загрязнения имеют водоохранные лесные насаждения вокруг естественных и искусственных водоемов и водотоков. Они предназначены для защиты их от разрушительных действий ветров и поступающей в них с водосбора воды, а также для уменьшения потерь воды на испарение. Лесные насаждения улучшают водный режим водоемов, санитарно-гигиенические условия побережья и его ландшафтно-декоративное оформление, качество воды в водоемах, уменьшают их заиление, сокращают потери земельных угодий из-за переработки берегов волнами (абразии). Водоохранные лесные насаждения, размещаемые вокруг питьевых водохранилищ, должны удовлетворять санитарно-гигиеническим требованиям, которые предъявляются к питьевым водохранилищам. В их состав входят до 50% хвойных пород, которые размещают в крайних 2—3 рядах со стороны водохранилища для защиты его зеркала от опадающих листьев. Кроме хвойных, в эти насаждения вводят лиственные породы, обладающие большой фитоцидной способностью (липа, тополь и др.).

Помимо водоохранных зон могут устанавливаться также зоны и округа санитарной охраны. Они устанавливаются в целях охраны водных объектов, используемых для питьевого и хозяйственно-бытового водоснабжения, а также содержащих природные лечебные ресурсы.

#### § 5. Общая характеристика сточных вод

По происхождению сточные воды подразделяются на несколько групп: 1) хозяйственно-бытовые; 2) промышленные; 3) поверхностный сток предприятий и населенных пунктов; 4) сельскохозяйственные; 5) рудничные и шахтные воды. Каждая группа имеет свой специфический состав, в котором преобладает определенная ассоциация загрязняющих веществ (А.Ф. Порядин, А.Д. Хованский, 1996 г.).

**Хозяйственно-бытовые воды** содержат большое количество органических и минеральных веществ в растворенном и взвешенном состоянии. Они образуются в жилых и общественных зданиях, на предприятиях, при приготовлении пищи, после санитарных уборок, стирок и т. п. Подсчитано, что от одного жителя в сутки поступает в систему водоотведения загрязнений: взвешенных веществ — 65 г; органических в неосветленной жидкости — 70, в осветленной — 40; азота ammo-

нийного — 8, фосфатов — 3,3, в т. ч. от моющих веществ — 1,6; хлоридов — 9; ПАВ — 2,5 г.

Среди всех видов загрязненных водоемов наибольшее вредное воздействие вызывают **промышленные сточные воды**. Схема образования сточных вод представлена на рис. 7.1. Составители этой схемы (С.В. Яковлев, А.К. Стрелков, А.А. Мазо, 1998 г.) подчеркивают, что все процессы переработки и отходов непременно требуют участия энер-

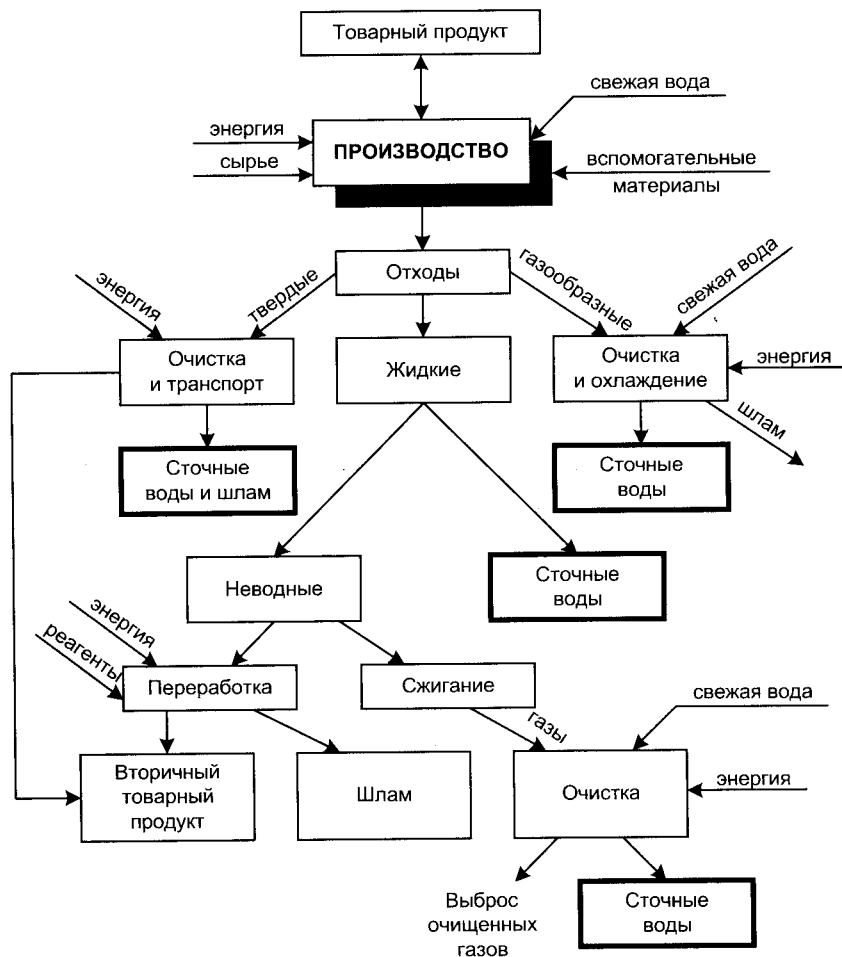


Рис. 7.1. Схема образования сточных вод в процессе материального производства

гии, производство которой в современной тепло- и электроэнергетике принципиально не может быть безотходным, так как горение есть необратимый процесс.

**Промышленные сточные воды** отличаются большим разнообразием состава и концентрацией загрязняющих веществ, определяемых характером производства, а также системой водоснабжения и водоотведения.

На промышленных предприятиях до 90% воды расходуется на охлаждение продуктов или аппаратов в технологических процессах, и сточная вода имеет лишь тепловое загрязнение (I категория). II категория устанавливается, когда воды служат в качестве поглощающих и транспортирующих нерастворимые дисперсные примеси и частично растворимые соли, которыми и загрязняются. Воды III категории аналогичны по происхождению II, но дополнительно нагреваются при контакте с продуктами. Воды IV категории являются непосредственно реагентами и загрязнены всеми компонентами технологического процесса.

Сточные воды предприятий **по составу** подразделяются на 3 вида:

- **производственные** — использованные или сопутствующие технологическому процессу, которые в свою очередь можно разделить на загрязненные и нормативно чистые;
- **бытовые** — от санитарных узлов и пищеблоков, душевых установок;
- **атмосферные** — дождевые, талые, к ним можно отнести и поверхностные после полива территорий.

Характер загрязнения производственных сточных вод в основном определяется профилем предприятия, составом перерабатываемых материалов, сырья и видом выпускаемой продукции.

Все многообразие производственных сточных вод **по характеру основных загрязнений** можно отнести к 3 группам:

- содержащие минеральные примеси (металлургия, машиностроение, производство строительных материалов, минеральных кислот, удобрений и т. д.);
- содержащие органические примеси (мясная, рыбная, консервная, пищевая промышленность и т. д.);
- содержащие органоминеральные примеси (нефтедобывающие, нефтеперерабатывающие, текстильные и др. предприятия).

Поверхностный сток промышленных предприятий и населенных пунктов формируется за счет дождевых, талых и поливомоечных вод. К основным факторам, определяющим его объем, относятся: 1) интенсивность выпадения атмосферных осадков и их продолжительность;

- 2) общая площадь городской территории, характер ее застройки;
- 3) рельеф местности.

Концентрация загрязняющих веществ в поверхностном стоке колеблется в широких пределах и зависит от отраслевой принадлежности предприятий. В целом преобладают взвешенные (130—11300 мг/л), органические вещества, нефтепродукты, биогенные элементы, тяжелые металлы.

Загрязненность сточных вод органическими веществами, как известно, характеризуется тремя показателями: БПК, ХПК, ООУ.

**БПК — биохимическая потребность в кислороде** — опосредованный показатель содержания органических веществ — характеризует необходимое количество кислорода для микробного окисления биологически окисленных органических веществ.

Различают БПК<sub>полн</sub>, БПК<sub>20</sub>, БПК<sub>10</sub>, БПК<sub>5</sub>, соответственно обозначающие, сколько кислорода израсходовано на полное окисление органических веществ в течение 20, 10 и 5 суток.

**ХПК — химическая потребность в кислороде** — также опосредованный показатель — характеризует необходимое количество кислорода для химического окисления всех органических веществ, а заодно и восстановленных неорганических (аммонийный азот, сульфиды, сульфиты т. д.).

**ООУ — общее содержание органического углерода**, характеризует суммарную концентрацию органических веществ.

Если в одной и той же пробе определить эти характеристики, то они выстроятся в убывающий ряд: ХПК > ООУ > БПК.

Способность сточных вод к биохимической очистке характеризуется **биохимическим показателем Б**, т. е. отношением БПК<sub>п</sub>/ХПК.

По биохимическому показателю и токсичности промстоки подразделяются на 4 группы:

- 1)  $B > 0,2$ : к ним относятся сточные воды пищевой, нефтехимической и других отраслей промышленности, органические загрязнения которых не токсичны для микробных ценозов;
- 2)  $0,02 \leq B \leq 0,1$ : промстоки коксохимических, азотнотуковых содовых и некоторых других производств. Эти воды после предварительной механической очистки могут быть направлены на биохимическое окисление;
- 3)  $0,001 \leq B \leq 0,01$ : к этой группе принадлежат промстоки процессов сульфирования, хлорирования, масел и ПАВ, сернокислотного производства, черной металлургии, тяжелого машиностроения и др. После предварительной очистки на локальных

очистных сооружениях данные стоки могут быть направлены на биохимическое окисление;

- 4)  $B < 0,01$ : промстоки этой группы в основном загрязнены минеральными (дисперсными) веществами и подлежат преимущественно механической очистке.

## § 6. Основные пути и методы очистки сточных вод

Различают два основных пути очистки сточных вод: разбавление и очистка их от загрязнений. Разбавление не ликвидирует воздействия сточных вод, а лишь ослабляет его на локальном участке водоема. Основной путь — очистка сточных вод от загрязнений.

Методы очистки производственных и бытовых вод можно подразделить на следующие группы: механические, физико-химические, химические, биологические и термические (рис. 7.2). По своей сути эти методы могут быть рекуперационными и деструктивными. **Рекуперационные методы** предусматривают извлечение из сточных вод всех ценных веществ и последующую их переработку, а **деструктивные** — разрушение загрязняющих веществ путем их окисления или восстановления, в результате чего образуются газы или осадки.

На рис. 7.3 показана общая схема очистки сточных вод. Кроме обязательной механической очистки, в комплекс очистных сооружений входят сооружения других групп очистки, вплоть до глубокой. Перед сбросом в водоем очищенные сточные воды подвергаются обеззараживанию (хлором, озоном, пероксидом водорода и др.). Если в процессе очистки образуется осадок (или биомасса), его направляют в сооружения по обработке осадка. После этого обработанный осадок может утилизироваться, уничтожаться или складироваться. Очищенные сточные воды могут сбрасываться в водоемы (что нежелательно), направляться в обратные системы водообеспечения промышленных предприятий и на орошение технических сельскохозяйственных культур.

Поскольку в течение суток состав сточных вод и их объем (в результате залповых выбросов) могут существенно изменяться, перед подачей сточных вод на механическую очистку их могут направлять в специальные устройства — усреднители. Последние либо интенсивно перемешивают отдельные потоки, либо дифференцируют поток сточных вод.

Количество производственных сточных вод определяется в зависимости от производительности предприятия по укрупненным нормам водопотребления и водоотведения для различных отраслей промышленности.



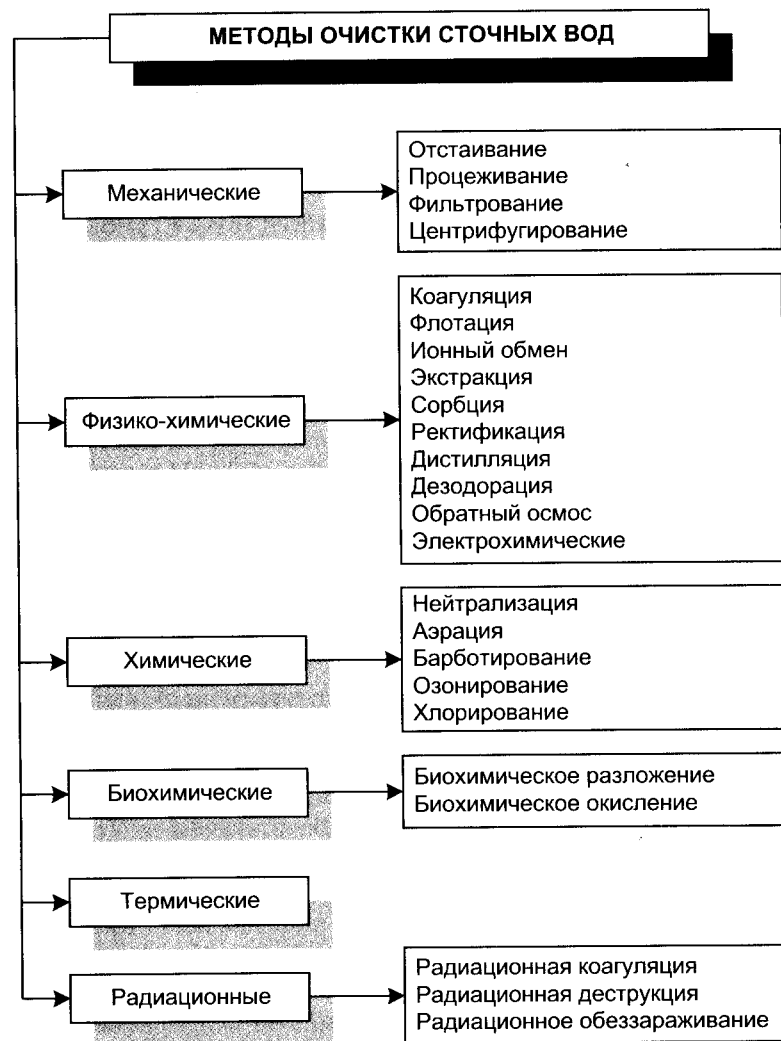


Рис. 7.2. Методы очистки сточных вод от загрязнений (Н.И. Иванов, И.М. Фадин, 2002 г., с добавлениями)

**Норма водопотребления** — количество воды, необходимое для производственного процесса, установленное на основании научно обоснованного расчета или передового опыта.

**Норма водоотведения** — это количество сточных вод, отводимых от промышленного предприятия в водоем, при целесообразной норме

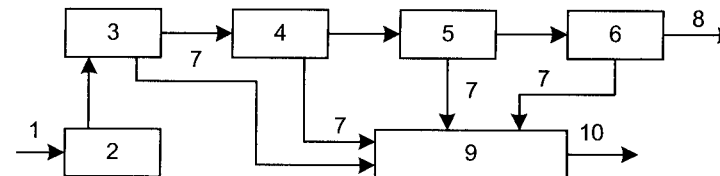


Рис. 7.3. Общая схема очистки сточных вод:  
1 — необработанные сточные воды; 2 — устройство для регулирования состава и расхода сточных вод; 3 — сооружения механической очистки; 4 — сооружения других групп очистки; 5 — сооружения глубокой очистки; 6 — сооружения по обеззараживанию сточных вод; 7 — осадок или избыточная биомасса; 8 — очищенные сточные воды; 9 — сооружения по обработке осадка; 10 — обработанный осадок

водопотребления. В укрупненную норму водопотребления входят все расходы воды на предприятии. Нормы водопотребления и водоотведения выражаются в кубометрах воды на единицу готовой продукции или используемого сырья. Эти нормы расхода производственных сточных вод применяют при проектировании вновь строящихся и реконструкции действующих систем водоотведения промышленных предприятий. Укрупненные нормы позволяют дать оценку рациональности использования воды на любом действующем предприятии.

## § 7. Методы механической очистки

Этого метода достаточно только при промышленном оборотном водоснабжении отдельных производств. В основном он служит лишь для подготовки сточных вод к обработке другими методами. При этом загрязненные воды осветляются на 30—60%, что существенно облегчает дальнейшие стадии очистки.

Механическая очистка применяется для выделения из сточных вод нерастворенных минеральных и органических примесей, для чего используют гидромеханические процессы (периодические и непрерывные) процеживания и отстаивания (гравитационное и центробежное), а также фильтрование. Выбор метода зависит от размера частиц примесей, физико-химических свойств и концентрации взвешенных частиц, расхода сточных вод и необходимой степени очистки.

**Процеживание и отстаивание.** Процеживание производится через решетки или сита в зависимости от величины и гидравлических свойств выделяемых частиц.

**Решетки** бывают подвижные и неподвижные. При очистке малых и средних количеств сточных вод используют неподвижные решетки.

В зависимости от способа очистки решеток от налипших загрязнений различают простые решетки (очистка ручным способом) и механические (очистка при помощи различных приспособлений). Для извлечения из сточных вод ценных продуктов, находящихся в нерастворенном состоянии, используются **сита** барабанные и дисковые.

Для улавливания из сточных вод примесей минерального происхождения, главным образом песка геометрической крупности 0,15 мм и выше, применяют **песколовки**, которые по направлению движения воды подразделяются на горизонтальные, вертикальные и с вращательным движением воды.

Принцип действия песколовки основан на том, что под влиянием сил тяжести частицы, удельный вес которых больше, чем удельный вес воды, по мере движения их вместе с водой в резервуаре оседают на дно. В соответствии с закономерностями гидравлики потока песчинки уносятся вместе с водой только при определенной скорости течения. При снижении этой скорости крупинцы песка оседают на дно резервуара, а вода течет дальше.

Песколовки бывают горизонтальные, в которых вода движется в горизонтальном направлении (рис. 7.4), вертикальные, в которых вода движется вертикально вверх (рис. 7.5) и круглые с винтовым поступательно-вращательным движением воды (рис. 7.6).

В последних песколовках происходят процессы, аналогичные явлениям, наблюдаемым в чайной чашке. При перемешивании налитого в чашку чая чаинки собираются в центре чашки. При круговом движении воды в круглой песколовке крупные частицы песка аналогичным образом собираются в ее центре. Через устроенное в центре песколовки отверстие они попадают в специальную камеру.

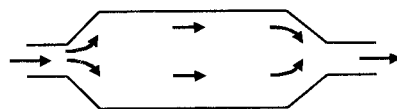


Рис. 7.4. Схема горизонтальной песколовки (вид сверху)

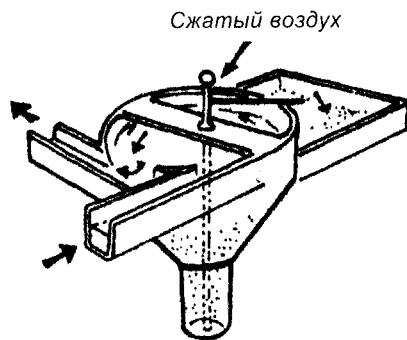


Рис. 7.5. Вертикальная песколовка

При механической очистке из производственных сточных вод путем процеживания, отстаивания и фильтрования удаляется до 90% нерастворимых механических примесей различного характера (песок, глинистые частицы, окалина и другие), а из бытовых — до 60%.

В целях очистки сточных вод от нефтепродуктов также широко применяется метод отстаивания, который в данном случае основан на способности самопроизвольного разделения воды и нефтепродуктов. Частицы последних под действием сил поверхностного натяжения приобретают сферическую форму, и их размеры находятся в диапазоне от 2 до  $3 \cdot 10^2$  мкм. В основе процесса отстаивания лежит принцип выделения нефтепродуктов под действием разности плотностей воды и частиц масла. Содержание нефтепродуктов в стоках находится в широких пределах и составляет в среднем 100 мг/л.

Выделение нефтепродуктов производится в нефтеловушках (рис. 7.7). Грязная вода подается в приемную камеру 2 и, пройдя под первой перегородкой, попадает в отстойную камеру 3, где и происходит процесс разделения воды и нефтепродуктов. Очищенная вода выводится из нефтеловушки, а нефтепродукты образуют пленку на поверхности воды и удаляются по перфорированным нефтесборным трубам. Подобным образом устроены жироловушки, маслоловушки и смолловушки, использующие принцип разности плотности воды и загрязнений, более легких (например, масло), чем вода.

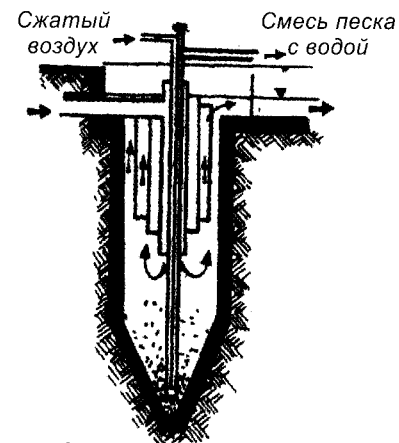


Рис. 7.6. Круглая песколовка

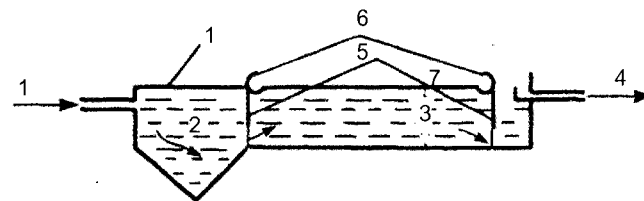


Рис. 7.7. Схема типовой нефтеловушки:  
1 — сточная вода; 2 — приемная камера; 3 — отстойная зона; 4 — очищенная вода; 5 — вертикальные полупогруженные перегородки; 6 — нефтесборные трубы; 7 — пленка всплывших нефтепродуктов

Для задержания оседающих и плавающих примесей применяют отстойники, которые по направлению движения воды делятся на горизонтальные и вертикальные. К отстойникам с горизонтальным движением воды относятся также радиальные (рис. 7.8).

Основная масса взвешенных веществ (40—60%) выпадает в осадок в течение 1,5 ч отстаивания. Вертикальные отстойники диаметром 4,5—9 м и высотой отстойной части 3 м применяют при расходе сточных вод до 10 тыс. м<sup>3</sup> в сутки. При больших расходах используют горизонтальные или радиальные отстойники. Эффективность отстойников можно повысить увеличением скорости осаждения частиц путем их укрупнения коагуляцией и флокуляцией (см. ниже).

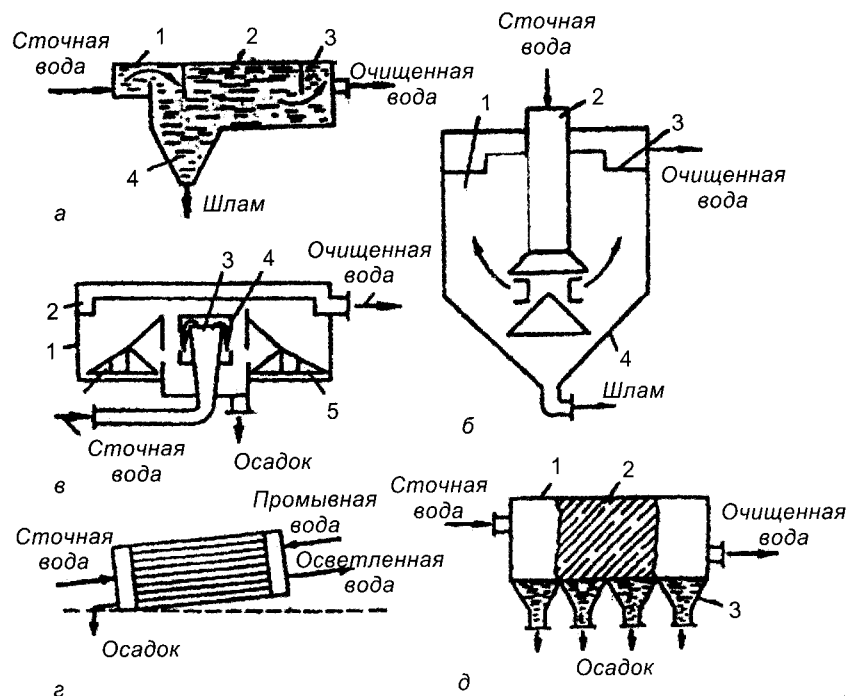


Рис. 7.8. Отстойники:

а — горизонтальный (1 — входной лоток; 2 — отстойная камера; 3 — входной лоток; 4 — приямок); б — вертикальный (1 — цилиндрическая часть; 2 — центральная труба; 3 — желоб; 4 — коническая часть); в — радиальный (1 — корпус; 2 — желоб; 3 — распределительное устройство; 4 — успокоительная камера; 5 — скребковый механизм); г — с промывкой (1 — входной лоток; 2 — отстойная камера; 3 — входной лоток; 4 — приямок; 5 — скребковый механизм); д — с осветлением (1 — входной лоток; 2 — отстойная камера; 3 — входной лоток; 4 — приямок; 5 — скребковый механизм).

**Фильтрация** — удаление взвешенного вещества из воды путем пропускания ее через слой пористого материала или через сетки с изменяющимся размером отверстий. С помощью этого метода очищают сточные воды, содержащие тонкодисперсные примеси в небольшой концентрации. Его применяют также после физико-химических и биологических методов очистки, поскольку некоторые из них сопровождаются выделением в очищаемую жидкость механических загрязнений.

В основном распространены сетчатые фильтры и фильтры с зернистой загрузкой. К **сетчатым** фильтрам относятся барабанные сетки и микрофильтры. **Зернистые** фильтры бывают с нисходящими (сверху вниз) и восходящим (снизу вверх) потоками. Фильтры с нисходящим потоком могут иметь однослойную и многослойную загрузку. Для стабильной и эффективной очистки применяют двухступенчатое фильтрование воды. При этом на первой ступени фильтрации движение воды осуществляется снизу вверх, а на второй ступени — сверху вниз.

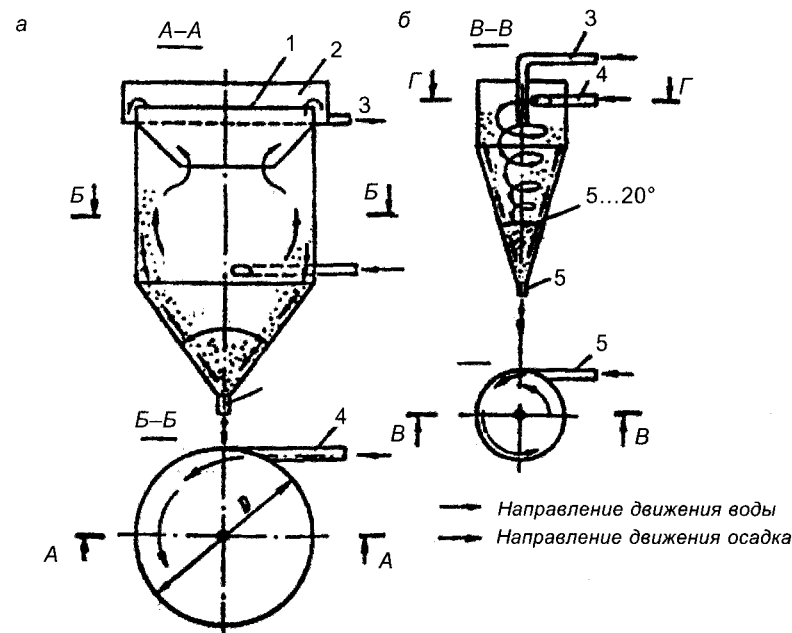


Рис. 7.9. Схемы открытого (а) и напорного (б) гидроциклонов: 1 — водослив; 2 — кольцевой лоток; 3 — патрубок для отвода сточных вод; 4 — патрубок для подачи сточных вод; 5 — патрубок для выпуска осадка

**Удаление взвешенных примесей под действием центробежных сил.** С этой целью применяют **гидроциклоны**, которые относятся к сооружениям гравитационно-отстойного типа с вращательным движением в рабочей зоне, создаваемым тангенциальным подводом осветляемой воды к цилиндрическому корпусу.

Используются открытые и напорные гидроциклоны (рис. 7.9). **Открытые гидроциклоны**, по производительности существенно превосходящие отстойники, применяют для выделения из сточных вод оседающих и всплывающих веществ.

**Напорные гидроциклоны**, изготавливаемые из нержавеющей стали, применяют для выделения из сточных вод примесей минерального происхождения, плотность которых значительно отличается от плотности воды.

Преимущество гидроциклонов заключается в высокой удельной производительности, сравнительно низких капитальных затратах на строительство, компактности и возможности автоматизации их работы. В то же время недостатком гидроциклонов, в частности, напорных является большой расход электроэнергии и быстрый износ стенок в связи с абразивностью извлекаемых веществ.

Для повышения производительности гидроциклоны малого диаметра объединяют в общий агрегат, в котором они работают параллельно. Такие агрегаты называют **мультигидроциклонами**.

## § 8. Химические методы очистки

Эти методы применяют для удаления растворимых веществ в замкнутых системах водоснабжения, а иногда и для дополнительной очистки сточных вод до или после биологической очистки. Наиболее часто с помощью химической очистки удаляют ионы тяжелых металлов. Основными приемами химических методов очистки сточных вод являются нейтрализация, окисление — восстановление и осаждение малорастворимых соединений.

**Нейтрализация** применяется для обработки производственных сточных вод, содержащих щелочи и кислоты. Предварительная нейтрализация указанных вод является обязательной процедурой перед сбросом их в водоем.

Реакция нейтрализации в водных растворах происходит между гидратированными ионами водорода и гидроксид-ионами, содержащимися соответственно в сильных кислотах и основаниях:



Рациональным является взаимное объединение кислых и щелочных стоков, если при этом не происходит выпадения осадков в трубах и, как следствие, засорения сети.

В целях нейтрализации кислых вод применяют щелочные реагенты: известь  $\text{CaO}$ , гашеную известь  $\text{Ca}(\text{OH})_2$ , кальцинированную соду  $\text{Na}_2\text{CO}_3$ , каустическую соду  $\text{NaOH}$ , аммиачную воду, а также фильтрование через нейтрализующие материалы природного происхождения: известняк  $\text{CaCO}_3$ , доломит  $\text{CaCO}_3 \cdot \text{MgCO}_3$  и др.

При нейтрализации сточных вод, содержащих серную кислоту, ее концентрация не должна превышать 1,5 г/л, так как при большей концентрации поверхность нейтрализующих материалов покрывается плотным слоем малорастворимого гипса  $\text{CaSO}_4 \cdot 2\text{H}_2\text{O}$ , и процесс нейтрализации прекращается.

Для нейтрализации щелочных вод наиболее часто применяются серная  $\text{H}_2\text{SO}_4$ , соляная  $\text{HCl}$  и азотная  $\text{HNO}_3$  кислоты. В ряде производств используют также выбросные газы, содержащие  $\text{CO}_2$ ,  $\text{SO}_2$ ,  $\text{NO}_2$ ,  $\text{N}_2\text{O}_3$  и др., в частности, дымовые газы. При этом происходят нейтрализация сточных вод и одновременная очистка производственных газовых выбросов от токсичных компонентов, что характерно для ресурсосберегающей и малоотходной технологии. Преимуществом подобной технологии также является исключение кислот для нейтрализации и возможность создания бессточной системы водопотребления. Схема такого нейтрализатора с мешалкой представлена на рис. 7.10.

Нейтрализация щелочных вод дымовыми газами использована в ряде производств, в том числе и асбестоцементном производстве.

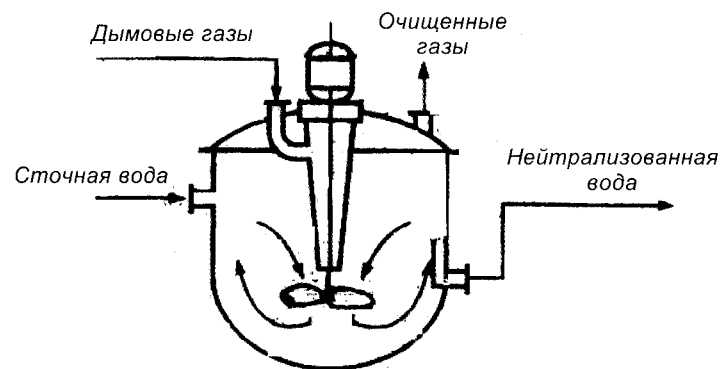
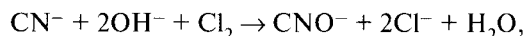


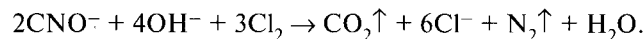
Рис. 7.10. Нейтрализатор сточных вод

**Окисление и восстановление** как метод очистки применяется для обезвреживания промышленных сточных вод от цианидов, сероводорода, сульфидов, соединений ртути, мышьяка, хрома. В процессе окисления токсичные загрязнения переходят в менее токсичные. В качестве окислителей обычно используют хлор  $\text{Cl}_2$ , диоксид хлора  $\text{ClO}_2$ , гипохлориты натрия  $\text{NaClO}$  и кальция  $\text{Ca}(\text{ClO})_2$ , перманганат калия  $\text{KMnO}_4$ , дихромат калия  $\text{K}_2\text{Cr}_2\text{O}_7$ , пероксид водорода  $\text{H}_2\text{O}_2$  и др.

При хлорировании водных растворов цианидов, отличающихся весьма высокой токсичностью, процесс проводят в щелочной среде ( $\text{pH} \geq 9$ ). Вначале цианиды переходят в цианаты:



а последние превращаются в молекулярный азот и диоксид углерода:



Аналогично протекает окисление цианидов в присутствии производных хлора — гипохлоритов натрия и кальция.

Озон, в силу своей высокой окислительной способности, уже при нормальной температуре разрушает многие органические компоненты сточных вод. Благодаря озонированию одновременно происходят обесцвечивание и обеззараживание сточной воды, а также насыщение ее кислородом (рис. 7.11).

Эффективность озонирования существенно повышается, а следовательно, сокращается и длительность процесса очистки, если совместно использовать ультразвук и озон или УФ-облучение и озон.

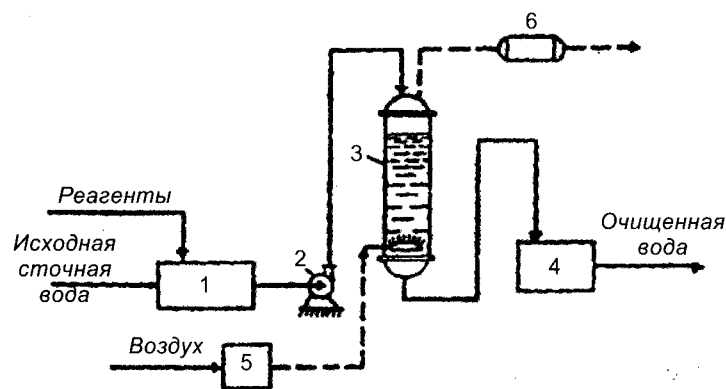
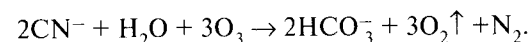
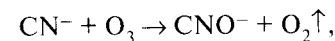


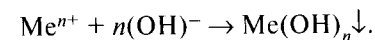
Рис. 7.11. Схема установки для очистки сточных вод методом озонирования: 1 — смеситель; 2 — насос; 3 — барботажный абсорбер; 4 — сборник; 5 — озонаторная установка; 6 — аппарат для очистки отходящих газов

Подобно хлору, озон энергично реагирует с цианидами в слабощелочной среде:



Методы восстановительной очистки сточных вод применимы в тех случаях, когда они содержат легко восстанавливаемые вещества, в частности, соединения ртути, хрома и мышьяка. При этом соединения ртути восстанавливают до металлической ртути, которую отделяют от воды отстаиванием или фильтрацией. Восстановителями служат сероводород, алюминиевая пудра, железный порошок, сульфид железа. Для восстановления шестивалентного хрома ( $\text{Cr}_2\text{O}_7^{2-}$ ) используют сульфат железа (II), диоксид серы, водород, отходы органических веществ, например, газетную бумагу.

Ионы тяжелых металлов: цинка, меди, ртути, кобальта, кадмия, никеля, мышьяка, свинца и хрома можно удалить из промышленных сточных вод, переводя их в малорастворимые соединения с последующим отделением осадка от воды. Осаждение проводят в виде гидроксидов, карбонатов или сульфидов, характеризующихся низкими значениями произведений растворимости. В качестве реагентов-окислителей применяют гидроксиды кальция и натрия, карбонат натрия, сульфид натрия. При добавлении к сточной воде  $\text{Ca}(\text{OH})_2$  или  $\text{NaOH}$  образуются гидроксиды соответствующих тяжелых металлов:



Значения  $\text{pH}$ , соответствующие началу и окончанию осаждения некоторых металлов, представлены в табл. 7.1.

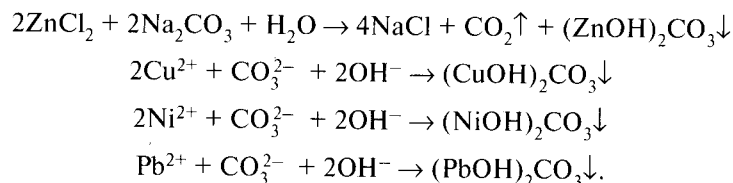
Таблица 7.1

Величины  $\text{pH}$  осаждения гидроксидов металлов

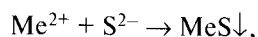
Вид катиона-загрязнителя	Начало осаждения при исходной концентрации осаждаемого иона 0,01 М	Полное осаждение
$\text{Fe}^{2+}$	7,5	9,7
$\text{Fe}^{3+}$	2,3	4,1
$\text{Zn}^{2+}$	6,4	8,0
$\text{Cr}^{3+}$	4,9	6,8
$\text{Ni}^{2+}$	7,7	9,5
$\text{Al}^{3+}$	4	5,2
$\text{Cd}^{2+}$	8,2	9,7

Примечание. Величина  $\text{pH}$  полного осаждения соответствует остаточной концентрации иона металла  $10^{-5}$  М/л

В случае использования реагентов, содержащих соду  $\text{Na}_2\text{CO}_3$ , тяжелые металлы осаждаются не только в виде гидроксидов, но и в виде гидроксид-карбонатов. Например,



В том случае, когда требуется более глубокая степень очистки сточных вод, тяжелые металлы рекомендуется выделять в виде сульфидов:



растворимость которых ниже растворимости соответствующих гидроксидов.

## § 9. Физико-химические методы очистки сточных вод

Эти методы используют для удаления из сточных вод тонкодисперсных взвешенных частиц (твердых и жидких), растворимых газов, минеральных и органических веществ. Они применяются как самостоятельные, так и в сочетании с механическими и биологическими методами. В последние годы область применения физико-химических методов очистки (рис. 7.12) расширяется, причем они наиболее эффективны при локальной очистке сточных вод промышленных предприятий.

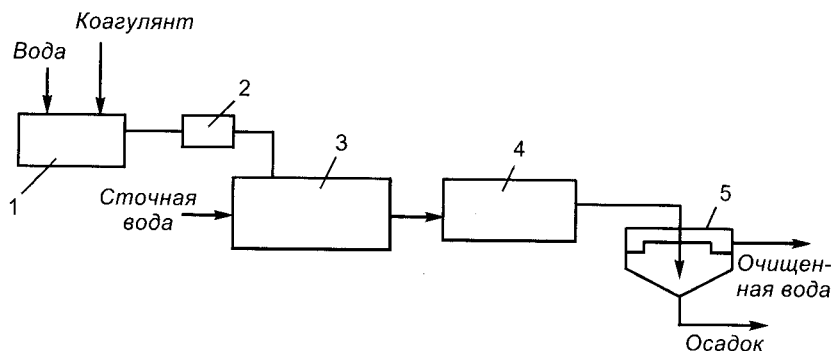
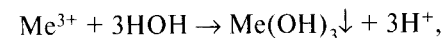


Рис. 7.12. Схема установки для очистки вод коагуляцией:  
1 — емкость для приготовления растворов; 2 — дозатор; 3 — смеситель;  
4 — камера хлопьеобразования; 5 — отстойник

**Коагуляция** — процесс укрупнения дисперсных частиц загрязняющих веществ в результате их взаимодействия и объединения в агрегаты. Укрупнение происходит под влиянием добавляемых **коагулянтов**, чаще всего солей алюминия и железа: сульфата алюминия, гидроксохлорида алюминия и хлорида железа. Их расход составляет 0,1—5 кг на кубометр сточных вод. Коагулянты в воде гидролизуют с образованием хлопьев гидроксидов металлов:



которые медленно оседают, захватывая тонкодиспергированные (взвешенные) частицы загрязняющих веществ (рис. 7.12).

Однако решающим является следующее обстоятельство. Как известно, коллоидные частицы загрязняющих веществ имеют слабый отрицательный заряд. При добавлении к сточной воде электролита-коагулянта положительно заряженные ионы его  $\text{Me}^{3+}$  ( $\text{Al}^{3+}$  или  $\text{Fe}^{3+}$ ) нейтрализуют электрический заряд коллоидных частиц, что приводит к дестабилизации коллоидной системы и агрегированию высокодисперсных частиц в более крупные конгломераты — взвеси.

**Флокуляция** — процесс агрегации взвешенных частиц при добавлении в сточную воду высокомолекулярных соединений, называемых **флокулянтами**. При этом процесс образования хлопьев гидроксидов алюминия и железа интенсифицируется для повышения скорости их осаждения. Таким образом, введение флокулянтов в сточные воды позволяет, с одной стороны, снизить массу используемых коагулянтов, а с другой — уменьшить продолжительность процесса хлопьеобразования и повысить скорость их осаждения. Применяют природные (крахмал, декстрин) и синтетические (полиакриламид, активный диоксид кремния) флокулянты.

Перспективным методом очистки сточных вод от хрома и других тяжелых металлов, а также от цианидов является **электрокоагуляция** — процесс образования нерастворимых гидроксидов при прохождении сточных вод через электрокоагулятор. Этот аппарат оснащен блоком электродов, изготавливаемых, как правило, из стали или сплавов алюминия. На электроды подается постоянный ток 3—15 В. Под влиянием электрического поля, с одной стороны, дисперсные системы сточных вод становятся менее устойчивыми, а с другой — они коагулируют с трудно растворимыми гидроксидами железа или алюминия, которые возникают и переходят в воду с электродов. Далее сточные воды поступают в отстойник, где в течение 30—45 мин образуются агрегаты размером до 500—1000 мкм, которые в дальнейшем выпадают в осадок.

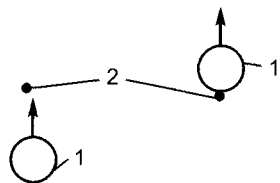


Рис. 7.13. Элементарный акт флотации:

- 1 — пузырьки газа,  
2 — частица нерастворимого вещества

**Флотация** применяется для очистки производственных сточных вод от нерастворимых диспергированных примесей, которые самопроизвольно плохо отстаиваются: нефти, нефтепродуктов, масел, жиров, волокнистых частиц. Сам процесс флотации (рис. 7.13) заключается в образовании в толще воды газовых пузырьков (чаще воздушных), прилипанию частиц примеси к поверхности раздела газовой и жидкой фазы, всплывании этих комплексов на поверхность обрабатываемой сточ-

ной жидкости и удалении образовавшегося пенного слоя.

Возможность образования флотационного комплекса «частица-пузырек», скорость процесса образования и прочность связи, продолжительность существования комплекса зависят от природы частиц, а также от характера взаимодействия реагентов с их поверхностью и от способности частиц смачиваться водой.

Поверхностно-активные вещества (ПАВ) как реагенты-собиратели, адсорбируясь на частицах, понижают их смачиваемость, т. е. делают гидрофобными. В качестве реагентов-собираелей используют жирные кислоты и их соли, меркаптаны, амины, ксантогенаты, алкилсульфаты и др.

Эффект разделения флотацией зависит от размера и количества пузырьков воздуха. Оптимальный размер пузырьков находится в интервале 15—30 мкм. Размер частиц зависит от плотности материала и составляет 0,2—1,5 мм.

Различают следующие методы флотационной обработки сточной воды: перенасыщение сточной воды воздухом и механическую.

Флотацию за счет перенасыщения сточной воды воздухом подразделяют на вакуумную и напорную. При **вакуумной флотации** сточную воду предварительно насыщают воздухом при атмосферном давлении в аэрационной камере, а затем направляют во флотационную камеру, где вакуум-насосом поддерживается разрежение 30—40 кПа (225—300 мм рт. ст.). Выделяющиеся в верхнюю часть камеры пузырьки воздуха выносят загрязнения на поверхность воды. Процесс флотации длится около 20 мин. Концентрация взвешенных частиц не должна превышать 300 мг/л.

**Напорная флотация** протекает в две стадии: насыщение сточной воды воздухом под избыточным давлением и последующее резкое снижение давления до атмосферного. Напорные флотационные установ-

ки позволяют обрабатывать сточные воды с начальной концентрацией загрязнений до 5 г/л при производительности от 5 до 2000 м<sup>3</sup>/ч.

Всплывающая масса непрерывно удаляется механизмом для сгребания пены в сборники.

Для механической флотации используют импеллеры (турбины насосного типа), форсунки и пористые пластины. Перечисленные приспособления служат для формирования пузырьков воздуха в обрабатываемой сточной воде.

**Адсорбцию** применяют для глубокой очистки сточных вод от растворенных органических веществ после биохимической очистки, а также в локальных установках, если эти вещества биологически не разлагаются или являются сильно токсичными при небольшой их концентрации. Адсорбцию используют для обезвреживания сточных вод от фенолов, гербицидов, пестицидов, ПАВ, красителей, ароматических нитросоединений и др. Достоинствами метода являются высокая эффективность, возможность очистки сточных вод, содержащих несколько веществ, а также рекуперация этих веществ.

Адсорбционная очистка вод может быть **регенеративной**, т. е. с извлечением вещества из адсорбента и его утилизацией, и **деструктивной**, при которой извлеченные из сточных вод вещества уничтожаются вместе с адсорбентом. Эффективность очистки достигает 80—95%.

В качестве адсорбентов чаще всего используют активные угли, синтетические сорбенты (силикагели, алюмогели) и некоторые отходы производства (зола, шлаки, опилки и др.). Адсорбционная способность активных углей является следствием сильно развитой поверхности и пористости. Удельная поверхность их может достигать 1000 м<sup>2</sup>/г, а объем пор — 2 см<sup>3</sup>/г.

Процесс адсорбционной очистки сточной воды ведут при интенсивном перемешивании адсорбента с водой или фильтрованием ее через слой адсорбента в специальных аппаратах — **адсорберах**. Адсорбированные вещества из углей извлекают перегретым водяным паром (200—300°С), либо нагретым инертным газом (120—140°С). После **десорбции** пары конденсируются, и вещество извлекают из конденсата. В том случае, когда адсорбированные вещества не представляют ценности, проводят деструктивную регенерацию адсорбента химическими реагентами (обрабатывая его сильными окислителями, например, хлором, озоном) или нагреванием его до 700—800°С в бескислородной среде.

**Ионный обмен** применяется для извлечения из сточных вод тяжелых металлов (цинка, меди, хрома, свинца, ртути, кадмия, ванадия, марганца и др.), а также соединений мышьяка, фосфора, цианидов и

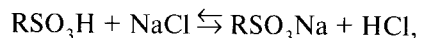
радиоактивных веществ. Метод позволяет рекуперировать ценные вещества при высокой степени очистки воды.

**Ионный обмен** представляет собой процесс взаимодействия раствора с твердой фазой, обладающей свойствами обменивать собственные ионы на другие ионы в растворе. Вещества, составляющие эту твердую фазу, носят название **ионитов**, те из них, которые способны поглощать из растворов электролитов положительные ионы, называются **катионитами**, отрицательные ионы — **анионитами**.

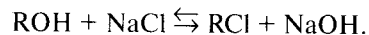
Иониты — бывают неорганические и органические. Это могут быть природные вещества или вещества, полученные искусственно. К неорганическим природным ионитам относятся глинистые материалы, цеолиты, полевые шпаты, слюды, к неорганическим синтетическим — силикагели, пермутиты. Наибольшее значение для очистки сточных вод приобрели ионообменные смолы — органические искусственные иониты. Они представляют собой высокомолекулярные соединения, углеводородные радикалы которых образуют пространственную сетку с фиксированными на ней ионообменными функциональными группами. Пространственная углеводородная сетка (каркас) называется **матрицей**, а обменивающиеся ионы — **противоионами**. Каждый противоион соединен с противоположно заряженными ионами, называемыми фиксированными, или анкерными. Полимерные углеводородные цепи, являющиеся основой матрицы, связаны (сшиты) между собой поперечными связями, что придает прочность каркасу. При написании ионита матрицу обозначают в общем виде R, а активную группу указывают полностью. Например, сульфокатиониты записывают как  $RSO_3H$ . Здесь R — матрица, H — противоион,  $SO_3$  — анкерный ион.

Катиониты в качестве противоионов могут содержать не только ионы водорода, но и ионы металлов, т. е. находиться в солевой форме. Точно так же и аниониты могут находиться в солевой форме, если в качестве противоионов они содержат не гидроксид-ионы  $OH^-$ , а ионы тех или иных кислот  $A^-$ . Реакция ионного обмена протекает следующим образом:

при контакте примеси воды (в данном случае NaCl) с катионитом



при контакте с анионитом



После насыщения катиониты регенерируют растворами кислот, аниониты — растворами щелочей. При этом первые переходят в H-форму,

а вторые — в OH-форму. После регенерации иониты отмывают чистой водой. На рис. 7.14 приведена схема ионообменной установки.

Сточная вода может быть очищена до предельно допустимых концентраций загрязняющих веществ и использована затем в технологических процессах или в системах оборотного водоснабжения.

**Экстракцию** применяют для очистки сточных вод, содержащих фенолы, масла, органические кислоты. Экстракция может быть экономически выгодным процессом, если стоимость извлекаемых веществ компенсирует все затраты на его проведение. Для каждого вещества существует концентрационный предел рентабельности извлечения его

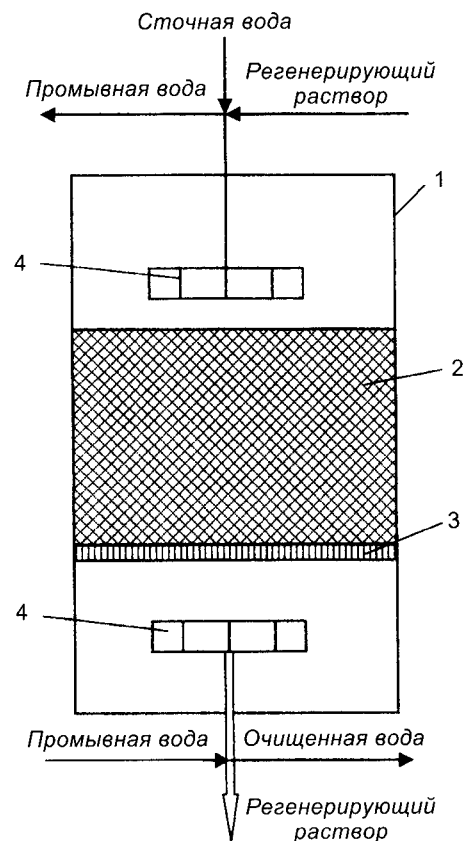


Рис. 7.14. Ионообменная установка:  
1 — колонна; 2 — слой ионита; 3 — решетка;  
4 — распределители потоков



из сточных вод. В общем случае для большинства веществ можно считать, что при концентрации выше 3—4 г/л их рациональнее извлекать экстракцией, чем адсорбцией. При концентрации меньше 1 г/л экстракцию следует применять только в особых случаях.

Очистка сточных вод экстракцией состоит из трех стадий. Первая стадия — интенсивное смешение сточной воды с экстрагентом (органическим растворителем). В условиях развитой поверхности контакта между жидкостями образуются две жидкие фазы. Одна фаза — экстракт содержит извлекаемое вещество и экстрагент, другая — рафинат — сточную воду и экстрагент. Вторая стадия — разделение экстракта и рафината; третья стадия — регенерация экстрагента из экстракта и рафината.

Чтобы снизить содержание растворенных примесей до концентраций, ниже предельно допустимых, необходимо правильно выбрать экстрагент и скорость его подачи в сточную воду. При выборе растворителя следует учитывать его селективность, физико-химические свойства, стоимость и возможные способы регенерации. Экстрагент должен отвечать следующим требованиям: растворять извлекаемое вещество значительно лучше, чем вода, обладать большой селективностью растворения. Чем меньше он будет растворять компоненты, которые должны остаться в сточной воде, тем более полно будут извлекаться вещества, которые необходимо удалить; иметь низкую растворимость в сточной воде; значительно отличаться по плотности от сточной воды (обычно меньше), поскольку только достаточная разность плотностей обеспечивает быстрое и полное разделение фаз; регенерироваться простым и дешевым способом.

Для экстракции фенолов из сточных вод используются простые и сложные эфиры. Подсмольные воды коксования углей очищаются экстракцией фенсольваном или трикрезилфосфатом.

Основными аппаратами установок являются смесители, где сточные воды перемешиваются с экстрагентом, и отстойники. В смесителях происходит извлечение экстрагентом токсичных примесей, а в отстойниках — расслоение очищенной воды и экстрагента с растворенными примесями. Последний затем поступает на регенерацию с отдельным выделением в чистом виде экстрагента и токсичных ингредиентов. Эффективность экстракционных методов очистки сточных вод достигает 0,8—0,95.

**Обратный осмос** заключается в фильтровании растворов неорганических или органических веществ через полупроницаемые (молекулы воды проходят, молекулы растворенных веществ — нет) перегородки (мембраны). Так, если осмотическое давление морской воды состав-

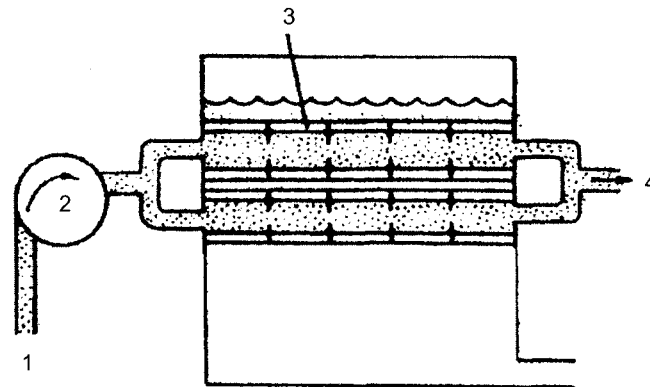


Рис. 7.15. Схема опреснения воды методом обратного осмоса:  
1 — впуск соленой воды; 2 — насос высокого давления;  
3 — полупроницаемая мембрана; 4 — выпуск рассола

ляет 20—25 атмосфер (2,0—2,5 МПа), то для ее опреснения, т. е. для продавливания через мембраны чистого растворителя (воды), следует приложить давление 6—7 МПа (рис. 7.15). В обратноосмотических аппаратах образуются два потока — опресненная вода и рассол.

**Ультрафильтрация** основана на разделении растворов фильтрованием через мембраны с диаметром пор 5—200 нм, в то время как при обратном осмосе используются мембраны с диаметром пор до 1 нм. Для ультрафильтрационной очистки от крупных органических или неорганических молекул используют давление 0,1—0,5 МПа. В качестве материала мембран используются ацетат целлюлоза, полиамиды и другие полимеры.

**Электрохимическая очистка** применяется для очистки сточных вод от различных растворимых диспергированных примесей; к ней относятся: 1) разложение нежелательных примесей за счет анодного окисления и катодного восстановления; 2) удаление растворенных неорганических соединений с использованием полупроницаемых мембран (электродиализ); 3) разложение примесей путем электролиза с использованием растворимых анодов и получение нерастворимых соединений, выпадающих в осадок. Все эти процессы протекают на электродах при пропускании через сточную воду постоянного электрического тока.

В процессе **электрохимического окисления** загрязняющие вещества (цианиды, амины, альдегиды, нитросоединения и т. д.), находящиеся в сточных водах, полностью разлагаются, образуя  $\text{CO}_2$ ,  $\text{NH}_3$  и воду или

более простые и нетоксичные вещества, которые можно удалять другими методами.

**Катодное восстановление** применяют при очистке сточных вод, содержащих трудноокисляемые органические соединения или ионы металлов  $Pb^{2+}$ ,  $Hg^{2+}$ ,  $As^{3+}$ ,  $Cr^{6+}$ , причем металлы осаждаются на катоде и могут быть в дальнейшем использованы.

Возможно сочетание анодного окисления и катодного восстановления. Например, очистку сточных вод от нитробензола проводят в две стадии — восстановлением до аминов и последующим их анодным окислением до нетоксичных соединений.

Для удаления солей из сточных вод широко используют **метод электродиализа**, основанный на разделении под действием электродвижущей силы катионов и анионов. В специальном устройстве — электродиализаторе — электролитическая ванна разделена на три отделения двумя диафрагмами (рис. 7.16). В крайних отделениях размещают электроды.

С помощью электродиализа эффективно очищают сточные воды от соединений фтора (в 5 раз дешевле реагентного метода), хрома, радиоактивных загрязнений, а также от растворенных солей. При помощи этого метода можно получать кислоты и щелочи и вновь использовать их в производстве. В качестве недостатка указывают на необходимость предварительной очистки сточных вод от взвешенных частиц, которые засоряют диафрагмы.

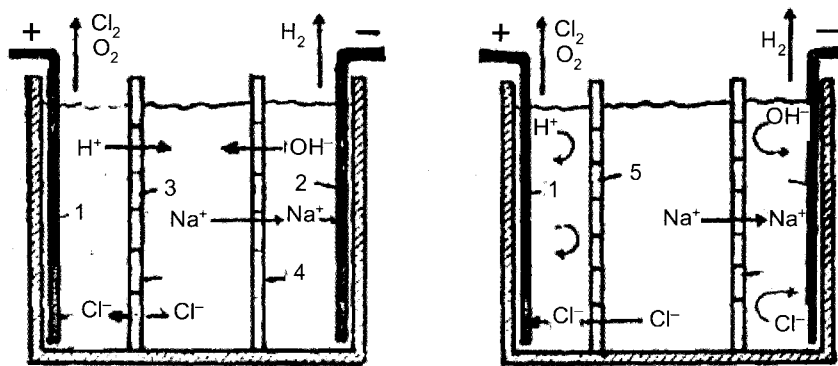


Рис. 7.16. Схемы электрохимически неактивных (а) и электрохимически активных (б) диафрагм для очистки сточных вод методом электродиализа: 1 — анод; 2 — катод; 3 — анодная диафрагма; 4 — катодная диафрагма; 5 — анионопроницаемая диафрагма; 6 — катионопроницаемая диафрагма

**Перегонка и ректификация.** Первый метод состоит в разделении и последующем удалении через открытую жидкую поверхность соединений, имеющих разную температуру кипения. В целях очистки сточных вод применяют простую перегонку, перегонку с водяным паром, перегонку с инертным носителем, азеотропную перегонку, ректификацию в присутствии перегретого пара и азеотропную ректификацию.

**Простая перегонка** осуществляется путем постепенного испарения сточной воды. Метод применяется для удаления соединений, которые имеют температуру кипения ниже температуры кипения воды (ацетон, спирты и т. д.).

**Перегонку с водяным паром** (эвапарацию) или другим инертным носителем применяют для удаления легколетучих соединений (аммиака, аминов, фенолов). Перегонку производят в периодически действующих аппаратах или непрерывно действующих дистилляционных колоннах. Принципиальная схема парогонной колонны показана на рис. 7.17. При пропускании навстречу острому пару через эвапорационную колонну 1 с насадкой сточная жидкость нагревается до  $100^\circ C$ . Находящиеся в ней летучие примеси переходят в парообразную фазу и удаляются вместе с паром. Пар, прошедший эвапорационную колонну, подается в поглотительную колонну 2, где происходит удаление захваченных им из сточной воды веществ. Например, фенол удаляют из пара, пропуская пар через нагретый до  $100^\circ C$  раствор щелочи. Щелочь переводит фенол в фенолят  $C_6H_5ONa$ , нелетучий с водяным паром:

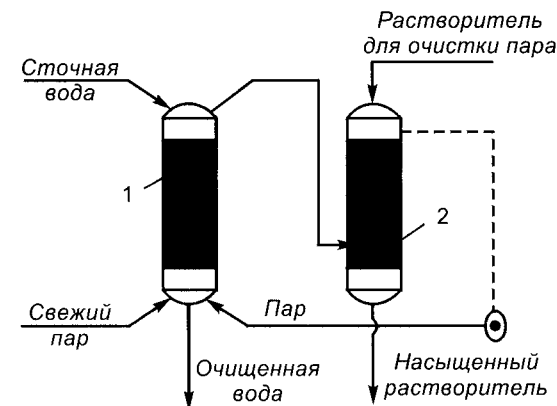
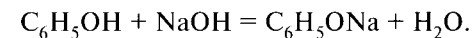


Рис. 7.17. Схема эвапорационной установки

Азеотропная перегонка основана на способности ряда органических соединений образовывать друг с другом или с водой нераздельно кипящие смеси, имеющие температуру кипения ниже температуры кипения воды. В этом случае извлекаемое соединение вместе с дистиллятом поступает на дальнейшую переработку.

Ректификация используется для разделения жидких смесей путем многократного массообмена между паровой и жидкой фазами, движущимися противотоком друг к другу. При этом жидкость при движении по колонне сверху вниз обогащается высококипящими соединениями, а пар, движущийся вверх, — низкокипящими.

## § 10. Термические методы очистки сточных вод

На химических предприятиях образуются сточные воды, содержащие различные минеральные соли (кальция, магния, натрия и др.), а также широкий спектр органических веществ. Такие воды могут быть обезврежены термическими методами: 1) концентрированием сточных вод с последующим выделением растворенных веществ; 2) огневым обезвреживанием.

**Метод концентрирования** используют для обезвреживания минеральных сточных вод. Он позволяет выделять из стоков соли с получением условно чистой воды, пригодной для оборотного водоснабжения.

Процесс разделения минеральных веществ и воды может быть проведен в две стадии: стадия концентрирования и стадия выделения сухих веществ (рис. 7.18).

Во многих случаях вторая стадия заменяется захоронением концентрированных растворов. Концентрированные сточные воды можно непосредственно направлять на выделение сухого продукта, например, в распылительную сушилку.

Концентрирование сточных вод может быть проведено в испарительных (выпаривание при нагреве) или вымораживающих (холодильных) установках. Процесс вымораживания заключается в том, что при

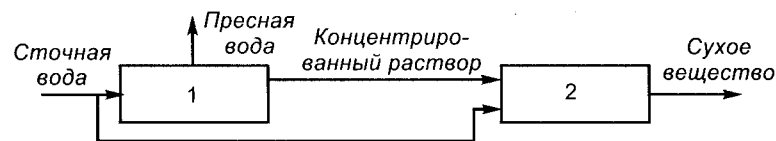


Рис. 7.18. Стадии разделения минеральных веществ и воды:  
1 — концентрирование; 2 — выделение сухих веществ

температуре ниже температуры замерзания чистая вода образует кристаллы чистого льда, а рассол с растворенными в нем солями размещается в ячейках между этими кристаллами. Температура замерзания рассола всегда ниже температуры замерзания чистой воды и зависит от концентрации растворенных солей. Если снижение температуры в процессе замораживания идет медленно, то образуется сравнительно крупные игольчатые кристаллы с небольшим включением рассола, что способствует при оттаивании получению менее минерализованной воды.

Для выделения веществ из концентрированных растворов используют методы кристаллизации и сушки. Кристаллизация с применением погружного горения является наиболее эффективным приемом испарения жидкости, повышения концентрации солей в растворах и последующей кристаллизации их. Погружное горение — это сжигание газообразного топлива в специально сконструированной горелке под поверхностью жидкости. Тепло передается непосредственно от теплоносителя к жидкости, причем степень использования тепла, выделяющегося при горении, составляет около 90%. Горячий газ, выходя из сопла горелки, разбивается на огромное количество мельчайших пузырьков; таким образом обеспечивается максимально развитая поверхность теплопередачи. Газы, охлаждаясь, выходят из раствора при температуре, близкой к температуре жидкости. Водяной пар, полученный при испарении, отводится с поверхности жидкости.

Сушку чаще всего осуществляют в распылительных сушилках (рис. 7.19). В таких сушилках (камерах) суспензию или коллоидный раствор разбрызгивают до капель размером 10—50 мкм, которые падают в объеме сушилки в потоке горячего воздуха или топливных газов. Поверхность соприкосновения капель материала с воздухом достигает 300 000 м<sup>2</sup> на 1 м<sup>3</sup> материала. В этих условиях скорость сушки значительно увеличивается, а ее продолжительность снижается до сотых долей секунды.

Для отделения высушенного материала от газового потока применяют циклоны, рукавные фильтры, электрофильтры. Начальная температура газов зависит от свойств материала и колеблется в пределах 80—1000°С. На выходе из сушильной камеры она составляет 40—130°С.

Сущность **огневого обезвреживания** сточных вод заключается в распылении их непосредственно в топочные газы, нагретые до 900—1100°С. При этом вода полностью испаряется, а органические примеси сгорают до нетоксичных соединений (чаще всего, до диоксида углерода и водяных паров). Находящиеся в воде минеральные вещества образуют твердые или оплавленные частицы, которые улавливают в

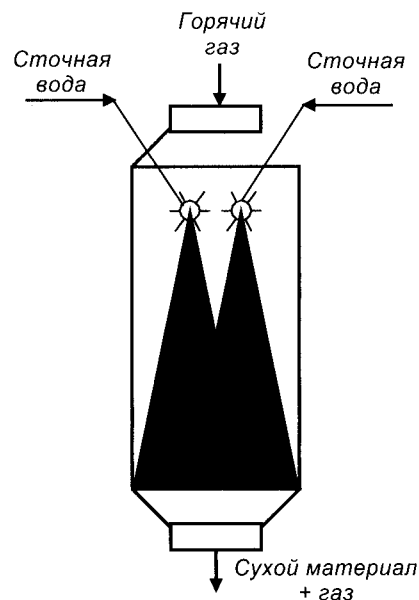


Рис. 7.19. Прямоточная сушильная камера

циклонах или фильтрах. Данный метод целесообразен для обезвреживания небольшого объема сточных вод, содержащих высокотоксичные органические вещества, очистка от которых другими методами невозможна или неэффективна. Кроме того, огневой метод предпочтителен, если имеются горючие отходы, которые можно использовать как топливо. Для сжигания промышленных стоков применяют печи различных конструкций, но предпочтение отдают циклонным печам. Благодаря вихревому характеру газового потока создается интенсивный тепло- и массообмен между каплями сточной воды и газообразными продуктами. Такие печи работают при больших удельных нагрузках. Схема печи для обезвреживания сточных вод, содержащих смеси фенолов, формальдегида и фурилового спирта, показана на рис. 7.20.

Смесь воздуха и природного газа, вводимая тангенциально в печь, совершает вращательное движение, перемещаясь вдоль оси цилиндра по спирали. Сточную воду распыляют форсунками и сжигают. Недостаток таких печей — большой унос минеральных солей с газовым потоком, если сточные воды помимо органических веществ содержат минеральные компоненты.

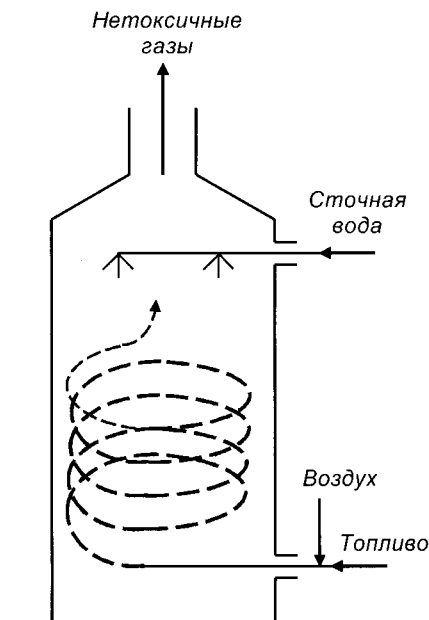


Рис. 7.20. Циклонная печь

## § 11. Биохимические методы очистки сточных вод

Эти методы применяют для очистки хозяйственно-бытовых и промышленных сточных вод от многих растворенных органических и некоторых неорганических (сероводорода, аммиака, сульфидов, нитритов и др.) веществ. Процесс очистки основан на способности определенных микроорганизмов использовать указанные вещества для питания: органические вещества для микроорганизмов являются источником углерода. Микроорганизмы частично разрушают их, превращая в  $\text{CO}_2$ ,  $\text{H}_2\text{O}$ , нитрат- и сульфат-ионы, частично используют для образования собственной биомассы. Процесс биохимической очистки по своей сути — природный, его характер одинаков для процессов, протекающих как в природных водоемах, так и в очистных сооружениях.

Биологическое окисление осуществляется сообществом микроорганизмов (биоценозом), включающим множество различных бактерий, простейших и более высокоорганизованных организмов (водорослей, грибов), связанных между собой в единый комплекс сложными вза-

имоотношениями. Это сообщество называют **активным илом**, он содержит от 106 до 1014 клеток на 1 г сухой биомассы (около 3 г микроорганизмов на 1 литр сточной воды).

Известны аэробные и анаэробные методы биохимической очистки сточных вод.

**Аэробный процесс.** Для его осуществления используются группы микроорганизмов, для жизнедеятельности которых необходимы постоянный приток кислорода ( $2 \text{ мг O}_2/\text{л}$ ), температура  $20\text{--}30^\circ\text{C}$ , рН среды  $6,5\text{--}7,5$ , соотношение биогенных элементов БПК : N : P не более  $100 : 5 : 1$ . Ограничением метода является содержание токсичных веществ не выше: тетраэтилсвинца  $0,001 \text{ мг/л}$ , соединений бериллия, титана,  $\text{Cr}^{6+}$  и оксида углерода  $0,01 \text{ мг/л}$ , соединений висмута, ванадия, кадмия и никеля  $0,1 \text{ мг/л}$ , сульфата меди  $0,2 \text{ мг/л}$ , цианистого калия  $2 \text{ мг/л}$ .

Аэробная очистка сточных вод проводится в специальных сооружениях: биологических прудах, аэротенках, окситенках, биофильтрах.

**Биологические пруды** предназначены для биологической очистки и для доочистки сточных вод в комплексе с другими очистными сооружениями. Их выполняют в виде каскада прудов, состоящих из 3—5 ступеней. Процесс очистки сточных вод реализуется по следующей схеме: бактерии используют для окисления загрязнений кислород, выделяемый водорослями в процессе фотосинтеза, а также кислород из воздуха. Водоросли, в свою очередь, потребляют оксид углерода, фосфаты и аммонийный азот, выделяемый при биохимическом разложении органических веществ. Поэтому для нормальной работы прудов необходимо соблюдать оптимальные значения рН и температуру сточной воды. Температура должна быть не менее  $6^\circ\text{C}$ , в связи с чем в зимнее время пруды не эксплуатируются.

Различают пруды с естественной и искусственной аэрацией. Глубина прудов с естественной поверхностной аэрацией, как правило, не превышает 1 м. При искусственной аэрации прудов с помощью механических аэраторов или продувки воздуха через толщу воды их глубина увеличивается до 3 м. Применение искусственной аэрации ускоряет процессы очистки воды. Следует указать и недостатки прудов: низкую окислительную способность, сезонность работы, потребность в больших территориях.

**Сооружения для искусственной биологической очистки** по признаку расположения в них активной биомассы можно разделить на две группы:

- активная биомасса находится в обрабатываемой сточной воде во взвешенном состоянии (аэротенки, окситенки);

- активная биомасса закрепляется на неподвижном материале, а сточная вода обтекает его тонким пленочным слоем (биофильтры).

**Аэротенки** (рис. 7.21) представляют собой железобетонные резервуары, прямоугольные в плане, разделенные перегородками на отдельные коридоры.

Для поддержания активного ила во взвешенном состоянии, интенсивного его перемешивания и насыщения обрабатываемой смеси кислородом воздуха в аэротенках устраиваются различные системы аэрации (чаще механическая или пневматическая). Из аэротенков смесь обработанной сточной воды и активного ила поступает во вторичный отстойник, откуда осевший на дно активный ил с помощью специальных устройств (илососов) отводится в резервуар насосной станции, а очищенная сточная вода поступает либо на дальнейшую доочистку, либо дезинфицируется. В процессе биологического окисления происходит прирост биомассы активного ила. Для создания оптимальных условий ее жизнедеятельности избыток ила выводится из системы и

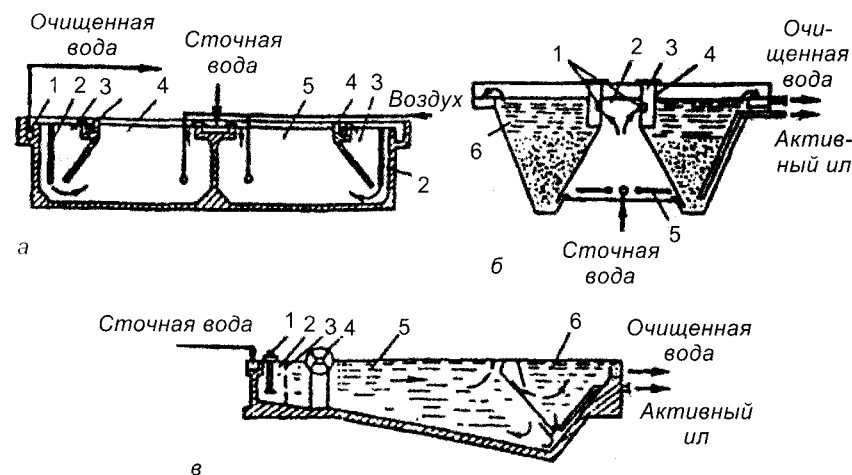


Рис. 7.21. Аэротенки:

- а — аэротенок-отстойник (1 — лоток; 2 — илососы; 3 — зона отстаивания; 4 — водосливы; 5 — зона аэрации);  
 б — аэротенок-осветлитель (1 — переливные окна; 2 — зона аэрации; 3 — зона дегазации; 4 — направляющая перегородка; 5 — аэратор; 6 — зона осветления);  
 в — двухкамерный аэротенок-отстойник (1 — импеллерный аэратор; 2 — зона предварительного обогащения; 3 — перегородка; 4 — роторный аэратор; 5 — зона ферментации; 6 — зона осветления)

направляется в сооружения по обработке осадка, а основная часть в виде возвратного активного ила снова возвращается в аэротенк. Концентрация иловой массы в аэротенке (доза ила по сухому веществу) составляет 2—5 г/л; расход воздуха 5—15 м<sup>3</sup> на 1 м<sup>3</sup> сточной воды; нагрузка по органическим загрязнителям 400—800 мг БПК на 1 г беззольного активного ила в сутки. При этих условиях обеспечивается полная биологическая очистка. Время нахождения сточной воды в зависимости от ее состава колеблется от 6 до 12 ч. Комплексы очистных сооружений, в состав которых входят аэротенки, имеют производительность от нескольких десятков до 2—3 млн. м<sup>3</sup> сточных вод в сутки.

Для пневматической аэрации сточных вод вместо воздуха может подаваться чистый кислород. Для такого процесса используются **окситенки**, несколько отличные по конструкции от аэротенков. Окислительная способность окситенков в 3 раза выше последних.

**Биофильтры** находят применение при суточных расходах бытовых и производственных сточных вод до 20—30 тыс. м<sup>3</sup> в сутки. Биофильтры представляют собой резервуары круглой или прямоугольной формы в плане, которые заполняются загрузочным материалом. По характеру загрузки биофильтры разделяют на две категории: с объемной и плоскостной загрузкой. Объемный материал, состоящий из гравия, керамзита, шлака с крупностью фракций 15—80 мм, засыпается слоем высотой 2—4 м. Плоскостной материал выполняется в виде жестких (кольцевых, трубчатых элементов из пластмасс, керамики, металла) и мягких (рулонная ткань) блоков, которые монтируются в теле биофильтра слоем толщиной 8 м.

**Анаэробный процесс.** Здесь происходит биологическое окисление органических веществ в отсутствие молекулярного кислорода за счет химически связанного кислорода в таких соединениях, как  $\text{SO}_4^{2-}$ ,  $\text{SO}_3^{2-}$ ,  $\text{CO}_3^{2-}$ . Процесс протекает в две стадии: на первой образуются органические кислоты, на второй стадии образовавшиеся кислоты преобразуются в метан и  $\text{CO}_2$ ; органические соединения +  $\text{O}_2$  + кислотообразующие бактерии → летучие кислоты +  $\text{CH}_4$  +  $\text{CO}_2$  +  $\text{H}_2$  + новые клетки + другие продукты → летучие кислоты +  $\text{O}_2$  + метанобразующие бактерии →  $\text{CH}_4$  +  $\text{CO}_2$  + новые клетки.

Основной процесс проводится в метантенках (рис. 7.22). В них перерабатывается активный ил и концентрированные сточные воды (обычно БПК > 5000), содержащие органические вещества, которые разрушаются анаэробными бактериями в ходе метанового брожения. Указанное брожение в естественных условиях протекает на болотах.

Основная цель анаэробной очистки — уменьшение объема активного ила или количества органических веществ в сточной воде, полу-

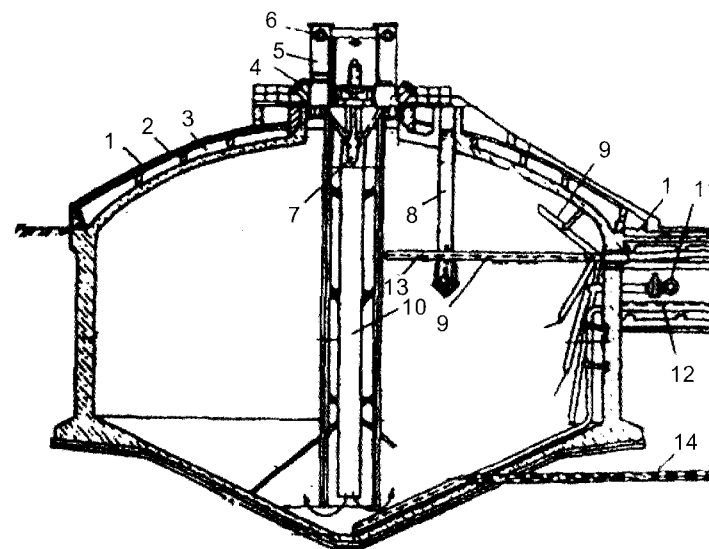


Рис. 7.22. Схема метантенка (объем 5200 м<sup>3</sup>):

1 — битумная обмазка; 2 — клинкерная кладка; 3 — теплоизоляция (шлак); 4 — контрольный люк; 5 — газосборная горловина; 6 — труба для отвода газа; 7 — механический смеситель; 8 — переливная труба; 9 — выпуск осадков с разных уровней; 10 — направляющая труба для циркуляции иловой смеси; 11 — трубопровод для подачи пара на обогрев; 12 — труба для выпуска сброженного осадка; 13 — труба для подачи осадка; 14 — труба для опорожнения метантенка

чение метана (до 0,35 м<sup>3</sup> при нормальных условиях на 1 кг ХПК) и хорошо фильтрующего и без запаха осадка. Осадки после фильтрации могут быть использованы в качестве удобрения в растениеводстве (если содержание в них тяжелых металлов ниже ПДК). Получаемый в метантенках газ содержит до 75 % (об.) метана (остальное —  $\text{CO}_2$  и воздух) и используется в качестве горючего.

В то же время анаэробный процесс весьма чувствителен к залповым выбросам, что приводит к выходу из «строя» микрофлоры. На ее восстановление может быть потрачено от 1 до 6 месяцев. В связи с образованием метана этот процесс взрыво- и пожароопасен.

Биологическая очистка загрязненных вод может быть, помимо биологических прудов, осуществлена в естественных условиях, для чего используют специально подготовленные участки земли (поля орошения и фильтрации) (рис. 7.23). В этих случаях для освобождения сточных вод от загрязняющих примесей используется очищающая способность самой почвы. Фильтруясь сквозь слой почвы, вода оставляет в

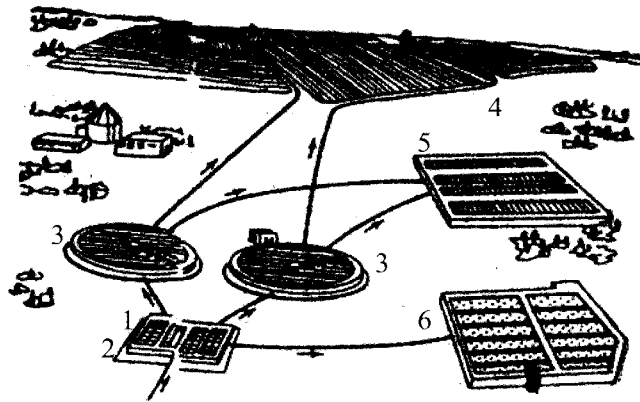


Рис. 7.23. Схема станции с биохимической очисткой в естественных условиях:

1 — решетка; 2 — песколовка; 3 — двухъярусные отстойники; 4 — земельные поля орошения; 5 — илстые площадки; 6 — песчаные площадки

ней взвешенные, коллоидные и растворенные примеси. Микроорганизмы почвы окисляют органические загрязняющие вещества, превращая их в простейшие минеральные соединения — диоксид углерода, воду, соли.

Поля орошения используются одновременно для очистки сточных вод и выращивания зерновых и силосных культур, трав, овощей, а также посадки кустарников и деревьев. Поля фильтрации используются только для очистки сточных вод.

Земледельческие поля орошения (ЗПО) располагают на местности, имеющей уклон, ступенями для того, чтобы вода самотеком переливалась с одного участка на другой. Устройство ЗПО позволяет комплексно решать проблемы охраны окружающей среды, благоустройства города и развитие пригородного сельского хозяйства.

После биологической очистки сточных вод на искусственных сооружениях общее содержание в них бактерий уменьшается на 90—95%, а при очистке на ЗПО — на 99%. Для полного обеззараживания сточных вод их необходимо подвергнуть химическому обеззараживанию (хлором, озоном, пероксидом водорода, ультрафиолетом, ультразвуком).

При эксплуатации сооружений биологической очистки необходимо соблюдать технологический регламент их работы, не допускать перегрузок и особенно залповых поступлений токсичных компонентов, поскольку такие нарушения могут губительно сказаться на жизнедеятельности микроорганизмов. Поэтому в сточных водах, направляемых

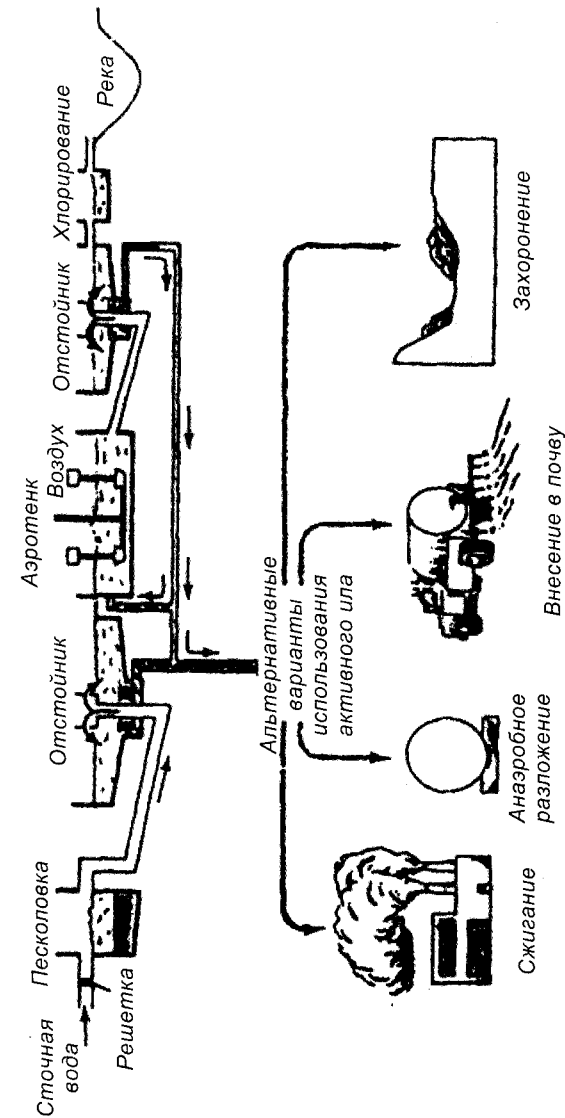


Рис. 7.24. Схема очистки городских сточных вод с использованием активного ила

на биологическую очистку, содержание нефти и нефтепродуктов должно быть не более 25 мг/л, ПАВ — не более 50 мг/л, растворенных солей — не более 10 г/л.

Кислотность сточных вод, поступающих на биохимическую очистку, не должна превышать 9, в противном случае микроорганизмы-минерализаторы погибнут. Практически все методы представлены в технологической схеме очистки городских сточных вод (рис. 7.24).

## § 12. Очистка ионизирующим излучением

В последние годы развивается новый безреагентный метод очистки сточных вод путем деструкции содержащихся органических примесей. Гамма-излучение от радиоактивных изотопов ( $^{60}\text{Co}$ ,  $^{137}\text{Cs}$  и др.) производит такое же действие, как и сильнейшие окислители (озон, хлор, пероксид водорода и др.). Но вместо изотопов сейчас применяют пучки электронов, генерируемых ускорителями с энергией электронов 5–6 МэВ. При ионизирующем излучении нарушается агрегативная устойчивость коллоидных систем (**радиационная коагуляция**), разрушаются и окисляются практически все органические и некоторые неорганические вещества (**радиационная деструкция**) с образованием простейших соединений, гибнет или инактивируется широкий круг вирусов и микроорганизмов (**радиационное обеззараживание**). Еще больший эффект дает сочетание сорбционного реактора (фильтра) с облучением пучком ускоренных электронов.

Современные работы по внедрению и эксплуатации электронно-лучевой технологии показали, что достаточной для очистки сточных вод является энергия электронов, равная 1,0–2,5 МэВ. Мощность ускорителя, равная 80 кВт, создает ток пучка, равный 50 мА, а его производительность составляет 700–1000 м<sup>3</sup>/ч.

## § 13. Создание замкнутых водооборотных систем

Системы водообеспечения промышленных предприятий в зависимости от водных технологических процессов могут быть прямоточного, повторного (последовательного) и оборотного (рис. 7.25) водоснабжения.

При **прямоточном водообеспечении** вся забираемая из источника вода  $Q_{\text{ист}}$  сбрасывается в приемник сточных вод  $Q_{\text{сбр}}$  за вычетом воды, израсходованной в производстве  $Q_{\text{потр}}$ , т. е.

$$Q_{\text{сбр}} = Q_{\text{ист}} - Q_{\text{потр}}$$

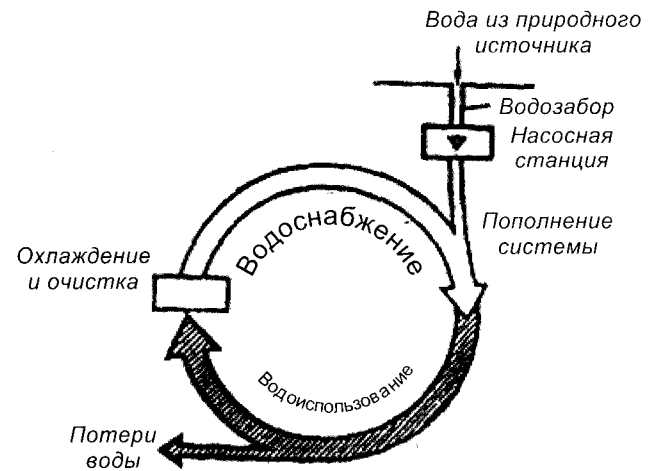


Рис. 7.25. Схема оборотного водоснабжения

Схема **последовательного водопользования** является более совершенной; она может быть двух-трех-четырёхкратной. Тогда  $Q_{\text{сбр}}$  уменьшается на величину суммарных потерь на ряде производств (заводов, цехов) и на очистных сооружениях (рис. 7.26) со шламами  $Q_{\text{шл}}$ :

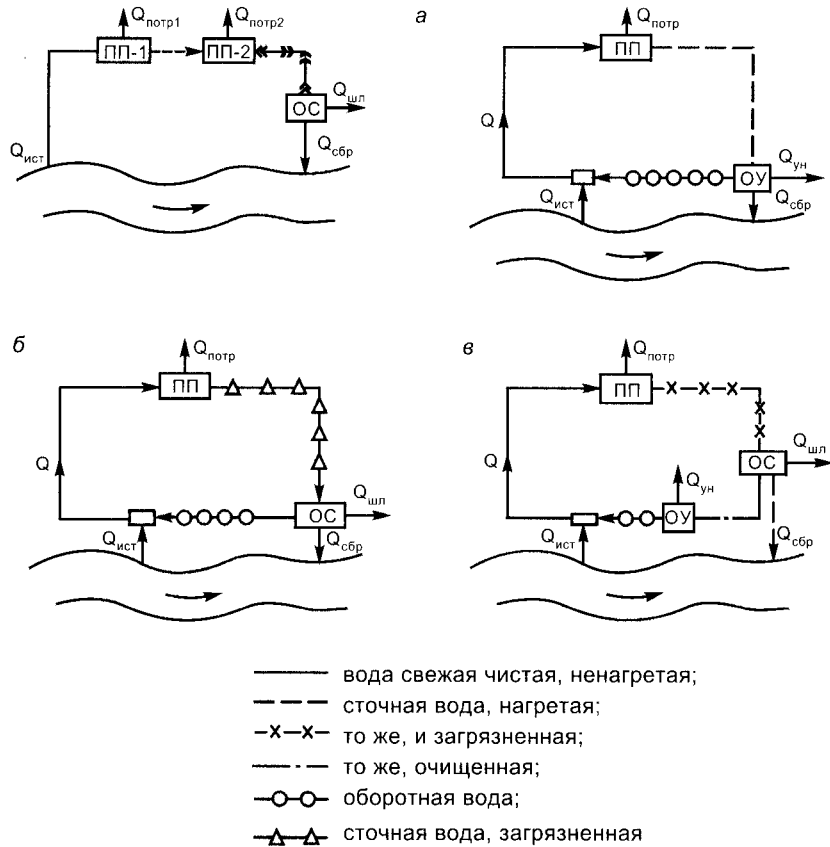
$$Q_{\text{сбр}} = Q_{\text{ист}} - (Q_{\text{потр1}} + Q_{\text{потр2}} + Q_{\text{шл}})$$

Вполне очевидно, что при повторном водоиспользовании качество сточных вод первого водопользователя должно удовлетворять технологическим требованиям к воде второго водопользователя и т. д.

Необходимость создания замкнутых водооборотных систем обусловлена рядом факторов:

- 1) обострением дефицита пресной воды, на что влияют не только непрерывный рост водопотребления, но и деградация качества природных водоисточников в результате поступления в них сточных вод. Подсчитано, что 1 м<sup>3</sup> неочищенных стоков может загрязнить сотни кубометров чистой воды;
- 2) истощением самоочищающей и разбавляющей способности водоемов, в которые сбрасываются сточные воды;
- 3) экономическими преимуществами по сравнению с очисткой сточных вод до соответствующих нормативов, позволяющих их сброс в открытые водоемы. Если стоимость 90%-ной очистки сточных вод принять за единицу, то очистка на 99% обойдется примерно в 10 раз дороже, а очистка на 99,9%, которая часто и требуется для достижения ПДК, будет дороже в 100 раз. В ре-





**Рис. 7.26.** Схема оборотного водообеспечения промышленных предприятий: а) с охлаждением; б) с очисткой; в) с очисткой и охлаждением (А.Ф. Порядин, А.Д. Хованский, 1996 г.)

в результате локальная очистка сточных вод с целью их повторного использования в производстве в большинстве случаев оказывается значительно дешевле их полной очистки в соответствии с требованиями санитарных органов. В целом рецикл оказывается более выгоден, чем прямоточная система водоснабжения: он позволяет в 10—50 раз снизить потребление чистой воды.

Вода в системе оборотного водоснабжения в зависимости от технологического назначения может быть подвергнута различной обработке. Так, если она является теплоносителем и в технологическом процессе только нагревается, перед последующим использованием ее

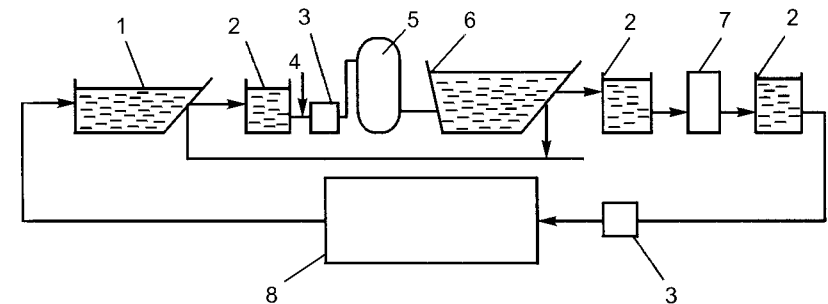
охлаждают (в пруду, градирне, брызгальном бассейне, рис. 7.26, а). В том случае, если вода выполняет роль транспортирующей и поглощающей примеси среды, то перед подачей в оборотный цикл ее кондиционируют на очистных сооружениях (рис. 7.26, б). Возможен вариант предварительной обработки воды (рис. 7.26, в) перед повторным использованием путем и очистки от загрязнений, и охлаждения.

В системах оборотного водообеспечения безвозвратные потери воды (производство, испарение, унос ветром, разбрызгивание, шлам, продувочный расход) компенсируются дополнительным, так называемым подпиточным количеством свежей воды из источника  $Q_{ист}$ , т. е.:

$$Q_{ист} = Q_{под} + Q_{ун} + Q_{шл} + Q_{сбр}.$$

Общее количество подпиточной воды обычно не превышает 5—10% от циркулирующего в системе.

На рис. 7.27 приведена схема оборотного водоснабжения цеха холодной прокатки. Сточные воды, образующиеся при работе стана 8 и содержащие в основном частицы металлической окалины и масла, попадают в отстойник 1. В нем выделяются твердые частицы и наиболее легкие фракции масла. Далее сточные воды направляются в промежуточный отстойник 2, где осаждаются мелкие фракции частиц. Из отстойника сточные воды отбираются насосом 3, в который через трубопровод 4 подается сжатый воздух. Смесь воды с воздухом поступает в сатуратор 5, где интенсивно перемешивается, и затем направляется во флотатор 6 для окончательной очистки от маслопродуктов. Выделенные маслопродукты отводятся на участок их регенерации, а сточная вода из флотатора поступает в промежуточный отстойник 2. Для очистки сточной воды от твердых частиц и частиц масла размером менее 1,5 мкм она пропускается через бумажный фильтр 7. Очищенная таким образом вода собирается в промежуточном отстойнике 2 и



**Рис. 7.27.** Схема оборотного водоснабжения прокатного стана

затем с помощью насоса 3 подается для охлаждения прокатываемых изделий, узлов стана и оборудования цеха.

При разработке оборотных систем водоснабжения промышленных предприятий необходимо планировать очистку и повторное использование поверхностных сточных вод с учетом следующих требований:

- обеспечение локализации стока с отдельных участков территории предприятия и его отвода либо в общезаводские очистные сооружения, либо (после предварительной очистки) в общую схему очистки поверхностных сточных вод;
- создание раздельной организации стоков с водосборных участков, отличающихся по составу и количеству примесей, поступающих в поверхностные сточные воды;
- обеспечение очистки поверхностного стока совместно с производственными сточными водами;
- применение локальных очистных сооружений для поверхностных сточных вод.

При разработке замкнутых водооборотных систем для всех отраслей экономики в качестве общих выступают следующие задачи (А.В. Зайцев, 1999 г.):

- максимальное применение воздушного охлаждения вместо водяного: на многих предприятиях на охлаждение расходуется до 70% всей используемой воды;
- размещение комплекса производств на промышленной площадке таким образом, чтобы было возможно многократно (каскадно) использовать воду в технологических производствах;
- последовательное многократное использование воды в различных или идентичных производствах должно по возможности приводить к образованию небольшого объема максимально загрязненных сточных вод, для обезвреживания которых можно подобрать достаточно эффективные методы очистки;
- использование воды для очистки газов только тогда, когда из газов извлекаются и используются ценные компоненты; применение воды для очистки газов от твердых частиц допускается только в случае замкнутого цикла;
- обязательная регенерация отработанных кислот, щелочей и солевых технологических растворов с использованием извлекаемых продуктов в качестве вторичного сырья.

При создании замкнутых водооборотных систем промышленных предприятий водоподготовка и очистка сточных вод должны рассматриваться как единая система. Проектирование замкнутых систем проводится одновременно с проектированием основного производства.

Образующиеся при очистке сточных вод осадки перерабатываются в товарную продукцию или выдаются в виде вторичного сырья.

## Глава 8. Защита почвенного покрова

Человечество оказывает сильнейшее влияние на литосферу (твердую оболочку Земли, толщина которой колеблется в пределах 50—200 км) и особенно ее верхнюю часть — почвенный покров, толщина которого редко превышает 0,5—1,0 м. Суммарная площадь, покрытая всеми видами инженерных сооружений (здания, шахты, дороги, каналы, трубопроводы, водохранилища и пр.), достигает 15—16% суши. В ряде развитых стран (США, Япония, Германия и др.) искусственные грунты покрывают 95—100% городских территорий.

Следует отметить, что наиболее сильное техногенное воздействие на литосферу происходит в двух направлениях: 1) изменение и гибель ландшафтов и 2) загрязнение и деградация почв.

### § 1. Разрушение ландшафтов

В зависимости от степени техногенного воздействия ландшафты подразделяют на природные и природно-антропогенные.

**Природный ландшафт** (по Н.Ф. Реймерсу, 1990 г.) — природный географический комплекс, в котором все основные компоненты: рельеф, климат, воды, почвы, растительность и животный мир — находятся в сложном взаимодействии и взаимообусловленности, образуя однородную по условиям развития единую неразрывную систему. Такой ландшафт, не преобразованный человеческой деятельностью, характеризуется естественным развитием, которое обусловлено приспособлением к изменяющимся условиям внешней природной среды.

**Природно-антропогенный ландшафт** — ландшафт, преобразованный хозяйственной деятельностью человека настолько, что изменена связь природных компонентов в степени, ведущей к сложению нового по сравнению с ранее существовавшим на этом месте природного комплекса. Очевидно, что в отличие от природного ландшафта, развитие природно-антропогенного контролируется человеком.

Выделяют также **техногенный ландшафт** — разновидность природно-техногенного; особенности его формирования и структуры обусловлены производственной деятельностью человека, связанной с ис-

пользованием мощных технических средств. При этом воздействие может быть прямым (механическое нарушение земель, растительности, затопление ложа водохранилищ и т. п.) и косвенным (загрязнение промышленными выбросами, подкисление осадков и т. д.).

Различают следующие природно-антропогенные ландшафты:

- **уникальные** (заказники, национальные парки, биосферные заповедники и т. д.), на территории которых хозяйственная деятельность полностью запрещена или ведется в небольшом объеме с обязательным учетом специфики территорий;
- **рекреационные ландшафты** — садово-парковые образования внутри и вокруг городов, курортные зоны, территории охотничьих угодий и т. п. Для их сохранности используются локализация очагов повышенной нагрузки на почвенно-растительный покров, а также постоянное восстановление растительного покрова, а также постоянное восстановление растительных и животных сообществ;
- **сельскохозяйственные и лесные ландшафты;**
- **ландшафты, недра которых содержат месторождения полезных ископаемых промышленного значения.** Разработки месторождений твердых, жидких и газообразных природных ресурсов приводят к нарушению геохимического баланса как отдельных участков, так и всей биосферы в целом. Напомним, что если общий объем переработанной горной массы за весь период развития человечества до начала XX в. составил около 50 млрд т, то ныне он достигает 100 млрд т в год (Н.И. Иванов, И.М. Фадин, 2002 г.).

В этой классификации природно-антропогенных ландшафтов следует особо выделить **территориально-производственные ландшафты** (ТПЛ). К ним относят совокупность природных и искусственных объектов, совмещенных человеком в пространстве и во времени; они формируются в результате строительства и эксплуатации производственных и гражданских комплексов, которые постоянно взаимодействуют с природными объектами (рельеф, атмосфера, гидросфера, растительный покров и т. д.).

В настоящее время почти не осталось ландшафтов, которые не испытали бы на себе прямого или косвенного влияния хозяйственной деятельности человека. Основным направлением во взаимоотношениях человека и ландшафта должна быть природоохранная деятельность: уменьшение техногенных загрязнений за счет применения прогрессивных технологий в промышленности; регулирование хозяйственной деятельности; проведение противопожарных мероприятий;

осуществление санитарной чистки леса (рубка ухода); борьба с вредителями и болезнями и др. При разработке полезных ископаемых: нефти, газа, руд, угля, алмазов, золота должен применяться закон охраны ландшафта для установления оптимальных соотношений хозяйственных нагрузок и потенциальных возможностей ландшафта к самоочищению и поддержанию равновесия.

## § 2. Почвенный покров и его экологическое значение

**Почва** — особое органоминеральное естественно-историческое природное образование, возникшее в результате воздействия живых организмов на минеральный субстрат и разложение мертвых организмов, влияния природных вод и атмосферного воздуха на поверхностные горизонты горных пород в различных условиях климата и рельефа (Н.С. Скуратов, И.В. Гурина, 2005 г.).

Почвенный покров Земли образует **педосферу** — одну из составных частей биосферы.

Педосфера выполняет глобальные функции:

- обеспечивает существование жизни на Земле и сама является средой обитания для огромного количества живых организмов. Почва является основным источником продовольствия, обеспечивающим 95—97% продовольственных ресурсов для населения планеты;
- регулирует взаимодействие большого геологического и малого биологического круговоротов (циклов) вещества на земной поверхности. При этом в почвах аккумулируются элементы питания (при выветривании горных пород и др.), которые через трофические цепи возвращаются в почвы (биологический круговорот малый). Одновременно из почвы элементы частично выносятся атмосферными осадками в Мировой океан, где образуются горные породы, которые в продолжение геологической истории могут выйти на поверхность, что составляет большой геологический круговорот вещества;
- поддерживает химический состав атмосферы и гидросферы (почвенное «дыхание» совместно с фотосинтезом и дыханием животных определяют состав приземного слоя атмосферы; через круговорот воды почва влияет на состав веществ, поступающих в гидросферу);
- аккумулирует активное органическое вещество и регулирует биосферные процессы в результате воспроизводства почвенного плодородия, обеспечивая плотность живого вещества на Земле;

— почва — неотъемлемая подсистема всех наземных экосистем и основное средство сельскохозяйственного производства.

Вышеизложенное свидетельствует о том, что почвы есть главное достояние народа любой страны, человечества в целом.

### § 3. Промышленное загрязнение почв

Суперфосфатные и азотно-туковые заводы, призванные снабжать сельское хозяйство высококачественными минеральными удобрениями, попутно загрязняют почвы фтором, мышьяком, железом, цинком, медью. Содержание этих элементов в почве превышает фон в 5—45 раз на расстоянии до 5 км от завода. Применение калийных удобрений (особенно хлорида калия — KCl) приводит к накоплению в почве ионов хлора.

Техногенное подкисление почв вызывает выпадение кислотных дождей, в частности в промышленных регионах страны с осадками в почвы поступает сера (в форме диоксида) 25—30 кг/га, а в относительно чистых регионах — 3—6 кг/га.

Загрязнение почв тяжелыми металлами происходит при сжигании ископаемого топлива — угля, нефти, горючих сланцев. Так, исследования содержания тяжелых металлов в почвах г. Новочеркасска, недалеко от которого функционирует крупная ГРЭС, показали превышение их содержания по сравнению с ПДК, в частности по Zn, Pb, Cu. Как следствие, происходит загрязнение сельскохозяйственной продукции. Содержание тяжелых металлов в ней превышает ПДК и гигиенические нормы: по никелю в 2—20 раз, хрому — 5—70 раз, свинцу — 2—8 раз, цинку — 2—5 раз, кадмию 2—3 раза. Продукты с таким содержанием токсичных веществ представляют угрозу здоровью жителей (Н.С. Скуратов, И.В. Гурина, 2005 г.).

В результате неполного сгорания угля и нефти почвы загрязняются бензпиреном, который, являясь сильным канцерогеном, передвигается по трофическим цепям. Почва становится «мертвой» при содержании в ней 0,2—0,3% нефти.

Особенно опасно загрязнение почв свинцом и кадмием. При этом основным источником поступления свинца — выхлопные газы автомобилей (ежегодно поступает в почвы около 250 тыс. т свинца). Наиболее сильно загрязнены почвы свинцом на прилегающих к автотрассам и дорогам территориях крупных городов. Естественно, что свинец накапливается и в растениях, выращиваемых вдоль дорог (табл. 8.1).

Вокруг предприятий черной металлургии содержание марганца колеблется в пределах 0,5—6,0 ПДК. В местах нахождения алюминиевых

Таблица 8.1

Содержание тяжелых металлов в почве и огородных культурах в зонах действия промышленных предприятий, мг/л сухой массы (В.Б. Ильин, 1991 г.)

Объект исследования	Фоновый участок			В 1 км от предприятия					
				черной металлургии			цветной металлургии		
	Zn	Pb	Cd	Zn	Pb	Cd	Zn	Pb	Cd
Почва	47	15	1	255	39	2,9	2200	140	27
Картофель (клубни)	11,0	0,8	0,11	20,4	0,6	0,27	28,1	1,3	0,53
Томаты (плоды)	20,7	0,8	0,12	28,2	1,9	0,28	29,4	1,7	7,2
Морковь (корнеплоды)	16,5	1,1	0,16	27	1,3	0,32	46,9	1,6	3,3
Лук (листья)	49,4	1,8	0,18	45,9	4,4	0,80	220	10,7	2,12

заводов почвы подвержены загрязнению фтором. Это прослеживается в почвах, расположенных вокруг Красноярска, Минусинска, Братска, где его содержание превышает в 4—10 раз фоновые значения.

Источниками загрязнения почв служат свалки, которые занимают сотни тысяч га ценных земель. Неусовершенствованные свалки опоясывают города, и разлагающийся мусор загрязняет почвы.

Радиоактивное загрязнение почв вызывают атомные электростанции, урановые и обогатительные шахты, хранилища радиоактивных отходов и другие источники. Загрязняют почвы долгоживущие антропогенные радионуклиды:  $^{129}\text{I}$ ,  $^{226}\text{Ra}$ ,  $^{137}\text{Cs}$ ,  $^{239}\text{Pu}$  и др. Большая часть радионуклидов, поступивших в почву, остается там в течение продолжительного времени, так как скорость их радиоактивного распада составляет десятки, сотни и более лет. Более того, на легких почвах радиоактивные вещества за 10—15 лет могут проникать на глубину 40—50 см и достигать уровня грунтовых вод, что приводит к их горизонтальному переносу. В тяжелых почвах радионуклиды фиксируются более прочно почвенным поглощающим комплексом и продукты растениеводства загрязняются в меньшей степени.

Загрязнение почвы приводит к ее деградации т. е. ухудшению свойств, потере гумуса и, как следствие, потере плодородия.

Многочисленные загрязнения, поступающие в почвы, меняют ход почвообразовательного процесса, резко снижают урожаи, накапливаются в растениях (прежде всего тяжелые металлы), из которых напрямую или косвенно (через растительные или животные продукты питания) обязательно попадают в организм человека. Следует иметь в виду также, что загрязнения приводят к ослаблению самоочищения почв

от болезнетворных и других нежелательных микроорганизмов, что создает опасность массовых заболеваний. Установлено, что возбудители дизентерии, тифа и паратифа сохраняются в относительно чистых почвах в течение 2—3 суток, а в загрязненных почвах возбудители дизентерии сохраняются несколько месяцев, тифа и паратифа — до полугода лет.

#### § 4. Ухудшение состояния почв при их сельскохозяйственном использовании

Основные виды антропогенного воздействия на почвы следующие: 1) эрозия (ветровая и водная); 2) загрязнение; 3) вторичное засоление и заболачивание; 4) опустынивание; 5) отчуждение земель для промышленного и коммунального строительства.

**Эрозия и дефляция почв.** Процесс смыва почвы текущей водой называется эрозией. Аналогичный процесс, производимый ветром, называется дефляцией.

Эрозию при стоке воды подразделяют на *поверхностную* — смыв плодородного слоя и подстилающей породы со всей поверхности почвы и *линейную* — смыв почвы и подстилающей породы по определенной линии.

**Поверхностная эрозия** проявляется в постепенном равномерном по площади удалении с поверхности наклонного рельефа почвенных частиц потоками талых и дождевых вод. С достаточно крутого склона одним сильным ливнем может быть снесен слой почвы толщиной в 40—50 см, причем смывается наиболее плодородный слой.

Все формы линейной эрозии относят к размывам. Последние не имеют своего продольного профиля и повторяют профиль почвы, на которой возникают. Образующиеся промоины могут достигать глубины от 0,3 до 1 м и ширины от 0,5 до 5 м. При дальнейшем поступлении воды с водосборной площади промоина перерастает в овраг, самую крупную форму линейной эрозии. Особенно негативной чертой оврагов является их тенденция к дальнейшему развитию.

Экологический ущерб от оврагов огромен. Овраги уничтожают ценные сельскохозяйственные земли, способствуют интенсивному смыву почвенного покрова, заиливают малые реки и водохранилища, создают густорасчлененный рельеф. Площадь оврагов только на территории Русской равнины составляет 5 млн га и продолжает увеличиваться. Подсчитано, что ежедневные потери почв из-за развития оврагов достигают 100—200 га.

Не меньшие, если не большие, потери причиняет почвам ирригационная эрозия — разрушение, перенос и переотложение почв и грунтов водой в процессе поверхностного полива или дождевания. Накладываясь на естественную эрозию, ирригационная эрозия значительно увеличивает интенсивность потерь верхнего, наиболее плодородного слоя почвы.

Смыв почвы в условиях орошения начинает проявляться уже при малых (0,002—0,004 м) уклонах рельефа, а эрозионно опасны уклоны больше 0,01 м.

Потери почвенного покрова за счет ирригационной эрозии очень велики. Так, в Ставропольском крае (в зоне действия Большого Ставропольского канала) смыв почвы, вызываемый атмосферными осадками, не превышает 2—3 т/га за сезон, тогда как за один влагозарядковый или вегетационный полив он достигал 4—6 т/га.

Ущерб от ирригационной эрозии многообразен: уменьшается мощность гумусового горизонта, вымываются питательные вещества, непроизводительно расходуются поливные воды, заиляются и загрязняются удобрениями и пестицидами водоприемники, размываются каналы, дороги, возникают овраги ирригационного происхождения, снижается урожайность возделываемых культур и качество сельскохозяйственной продукции.

Дефляция, или эрозия, производимая ветром, различается на повседневную, когда почва пылит под ветром малой скорости, и вызываемую ветрами большой, иногда ураганной скорости (пыльные бури). В последнем случае в воздушный поток вовлекаются огромные массы пыли. Так, в 1969 г. пыльными бурями на Северном Кавказе было вынесено до 25 км<sup>3</sup> пыли, которая затем выпала на территории Западной Украины и Молдавии.

Пыльные бури возникают преимущественно в холодный период года. Этому наиболее активному и опасному виду дефляции способствуют сильные перепады атмосферного давления на сравнительно недалеко отстоящих друг от друга обширных территориях, низкая увлажненность почв, отсутствие на них снежного покрова.

Куда более опасные виды антропогенной дефляции возникают при введении в сельскохозяйственный оборот обширных территорий без учета возможной ветровой эрозии. Распахивание целинных земель в Казахстане, над которым в зимнее время устанавливается мощный, обширный и малоподвижный антициклон — источник сильных восточных ветров со скоростью от 15—20 до 35 м/с — существенно активизировало пыльные бури в Калмыкии, на юге Ростовской области и в Ставрополье.

**Уплотнение почв ходовыми системами машинно-тракторных агрегатов.** С уплотнением почв уменьшается их общая пористость, ухудшается доступ влаги к растениям, снижается аэрация и скорость фильтрации воды, затрудняется распространение корней.

Чрезмерно рыхлое состояние почвы также неблагоприятно, так как почва при этом быстро иссушается, нарушается контакт семян и корневой системы растений с почвой.

Плотность почв колеблется от 1,0 до 1,8 г/см<sup>3</sup>. Она зависит от механического состава, содержания органического вещества и структурного состояния почвы.

Механизация сельскохозяйственных работ негативно влияет на плотность почвы, особенно в условиях орошения. В нашем земледелии принята технология раздельного проведения вспашки, внесения удобрений, посева, боронования, междурядных обработок и т. п. Поэтому практически все типы тракторов, включая тяжелые (МТЗ-82, 150М и др.), многократно проходят по полю, уплотняя почву на глубину от 0,3 до 1,2 м, особенно рыхлую и увлажненную.

Поле, укатанное колесами тракторов, покрывается колями глубиной 25—30 см, после обработок здесь образуются глыбы. При этом самые плодородные почвы теряют свою агрономически ценную структуру: их почвенные агрегаты деформируются, исчезают межагрегатные поры.

В определенных условиях тракторы способны уплотнять пахотный слой черноземов с исходных 1,3 до 1,5 г/см<sup>3</sup>, причем общее возрастание плотности прослеживается до глубины 60—70 см. Это приводит к возрастанию твердости и ухудшению структуры почв. Их водопроницаемость снижается в 1,5—4,0 раза, резко возрастает эрозия, а урожайность сельскохозяйственных культур существенно снижается: зерновых — на 10—40%, зеленой массы кукурузы — на 8—40%.

**Дегумификация почв.** Органическое вещество является важнейшей составляющей частью почвы; его содержание и формы в наибольшей степени определяют основное свойство почвы — плодородие. **Плодородие почв** (по И.С. Кауричеву) — это способность почв удовлетворять потребность растений в питательных элементах, воде, обеспечивать корневую систему достаточным количеством воздуха, тепла и благоприятной физико-химической средой для нормального роста и развития.

Органическая часть почвы включает все органические вещества, присутствующие в почвенном профиле, за исключением тех, которые входят в состав живых организмов. Сюда относятся отмершие части живых организмов, еще не утратившие своего анатомического строения (корни и стебли растений, остатки микроорганизмов и животных).

Совокупность всех органических соединений, утративших свое анатомическое строение в результате гумификации под воздействием почвенных микроорганизмов, составляет **гумус**.

Оптимальное содержание гумуса в почве обеспечивает благоприятный для растений водно-воздушный режим, хорошую прогреваемость почвы, высокую емкость катионного обмена, устойчивый пищевой режим. Такие почвы устойчивы к водной и ветровой эрозии, обладают высокой буферной емкостью по отношению к внешним факторам, т. е. способны снижать отрицательное действие высоких доз удобрений, «связывать» тяжелые металлы и пестициды. Оптимальным принято считать такое гумусное состояние почв, которое способно обеспечить планируемый урожай при условии максимальной эффективности использования вносимых удобрений и применяемых агротехнических мероприятий.

Процесс потери почвами гумуса носит название **дегумификации**. Уменьшение запасов гумуса отмечается в большинстве регионов России, в том числе и в ее основной житнице — черноземной зоне. Так, гумусированность почв Центрального черноземного района за столетие снизилась от 10—14% до 7—10%, содержание гумуса в черноземах Поволжья и Предуралья упало с 13—16% до 7—10% и с 10—13% до 4—7% соответственно.

В числе основных причин, вызывающих дегумификацию сельскохозяйственных угодий, обычно называют следующие: 1) недостаточное поступление в обрабатываемые почвы растительной биомассы — «сырья» для процессов гумификации; 2) ускорение минерализации органического вещества вследствие интенсивной обработки и применения удобрений; 3) ускорение минерализации органического вещества при некоторых приемах гидротехнических и химических мелиораций; 4) потери гумуса за счет эрозии и дефляции; 5) отчуждение обогащенного гумусом пахотного слоя при проведении ряда сельскохозяйственных мероприятий.

Если подсчитать ожидаемые потери гумуса, то по данным ряда исследователей можно ожидать, что уже к 2010 году во многих типах почв они могут составить около половины его современных запасов в слое 0—20 см.

**Закисление почв.** Подавляющее большинство культурных растений способно хорошо развиваться и плодоносить лишь на почвах с нейтральной или близкой к нейтральной реакцией среды. Однако на земном шаре весьма распространены почвы с неблагоприятной реакцией почвенного раствора — слишком кислые или слишком щелочные.

На северной половине территории России преобладают кислые почвы: болотные, подзолистые, дерново-подзолистые, таежные. Их площадь составляет более 65% всей территории РФ и занимает более 50 млн га сельскохозяйственных угодий, в том числе 43 млн га пашни. Из них 28 млн га составляют почвы сильно- и среднекислые, то есть имеющие pH не выше 5,0.

Основной особенностью кислых почв является недостаток в них ионов кальция и избыток ионов водорода и алюминия, что обуславливает их крайне неблагоприятные агрохимические свойства.

Прежде всего, кальций — важный элемент питания растений: его недостаток замедляет их развитие, снижает плодоношение, уменьшает зимостойкость. Понижение pH почвенного раствора отрицательно влияет на усвоение растениями азота, фосфора, калия, снижает растворимость соединений ряда микроэлементов, необходимых растениям.

В почвах с повышенной кислотностью подавляется жизнедеятельность многих полезных организмов — аммонифицирующих и нитрифицирующих микробов, азотобактерий, бактерий, разрушающих фосфорорганические соединения и т. д. В то же время некоторые формы грибов, выделяющих вещества, вредные для растений, в кислой среде прекрасно развиваются.

Все эти неблагоприятные свойства кислых почв делают их малопродуктивными, и для их сельскохозяйственного освоения требуется нейтрализация реакции почвенного раствора.

В середине XX века и особенно в его последнее десятилетие одной из основных причин закисления почв на обширных территориях становится хозяйственная деятельность человека.

Кислые атмосферные осадки с реакцией pH 4,0—3,5 приводят к неблагоприятным изменениям в экосистемах суши и поверхностных вод, особенно в регионах с природно-кислыми почвами. Выпадение таких осадков угнетает растения и может просто их уничтожить.

Кроме кислых атмосферных осадков, подкисление почв Нечерноземной зоны РФ вызывает использование физиологически кислых удобрений, таких как  $K_2SO_4$ ,  $(NH_4)_2SO_4$ ,  $NH_4NO_3$  и т. п. Растения используют катионы этих солей, а анионы образуют свободные кислоты. Наиболее опасен в этом отношении сульфат аммония  $(NH_4)_2SO_4$ .

**Засоление почв.** Засоленные почвы содержат в своем профиле легкорастворимые соли в количествах, токсичных для сельскохозяйственных культур. Их формирование происходит в тех районах, где состав грунтовых вод и почвообразующих пород, а также режим увлажнения способствуют поступлению в почву легкорастворимых солей и их последующей аккумуляции.

Большие количества растворимых солей образуются в результате выветривания горных пород, при извержениях вулканов, при выходе на поверхность отдельных участков морского дна, покрытых соленосными отложениями. Однако основную роль в соленакоплении играет водный режим, который, в свою очередь, зависит от климата и фильтрационных свойств почвы и почвообразующих пород.

При промывном водном режиме легкорастворимые соли выносятся за пределы почвенного профиля с фильтрующимися водами и не накапливаются в почве. В районах с засушливым климатом, где испаряемость намного превышает количество выпадающих осадков, создаются условия для перемещения грунтовых вод и почвенных растворов из нижних горизонтов в верхние. Вместе с ними мигрируют к поверхности почвы растворимые соли, которые аккумулируются в корнеобитаемом слое. Использовать в сельском хозяйстве засоленные почвы возможно только после их коренной мелиорации.

Одним из основных видов сельскохозяйственных мелиорации является, как известно, орошение сельскохозяйственных угодий в зонах с засушливым климатом.

Однако при неправильном орошении происходит засоление сельскохозяйственных земель, называемое **вторичным засолением**. Основная причина этого явления — использование для орошения малопригодной воды.

Нетрудно подсчитать, что даже при невысокой (около 0,5 г/л) минерализованности оросительной воды в метровую толщу почвогрунтов ежегодно может поступать 2,5—5,0 т/га солей. Между тем, вода со степенью минерализованности не выше 1 г/л считается пресной и вполне пригодной для орошения. Однако вследствие недостатка воды в районах массового орошения используются и так называемые воды местного стока (воды малых рек, лиманов, прудов, сточные воды, воды шахтного отлива и т. п.), которые в большинстве случаев относятся к слабоминерализованным (2—4 г/л). Все эти воды — быстрее или медленнее — вызывают вторичное засоление и осолонцевание почв.

Другой причиной вторичного засоления почв являются переполив. Избыточная влага, не использованная растениями, фильтруется сквозь толщу почвогрунтов и повышает уровень грунтовых вод. В жаркий период минерализованные грунтовые воды подтягиваются к дневной поверхности и испаряются, оставляя содержащиеся в них соли в корнеобитаемом слое почвы.

**Загрязнение почв в процессе их сельскохозяйственного использования.** При сельскохозяйственном использовании происходит загрязне-

ние почв минеральными и органическими удобрениями, пестицидами, патогенными микроорганизмами и т. п.

Внесение в почву минеральных удобрений является важным средством управления почвенным плодородием и увеличения продуктивности земледелия. Однако их длительное применение высокими дозами оказывает негативное воздействие на почву.

Применение высоких доз азотных удобрений вызывает быструю минерализацию гумуса, азотсодержащих соединений почвы, способствует росту газообразных потерь азота.

Длительное применение высоких доз азотных и калийных удобрений активизирует токсинообразующие микроорганизмы, что приводит к микробному токсикозу почв. Избыток нитритов и нитратов ухудшает качество сельскохозяйственной продукции, вызывая у человека и животных острые расстройства пищеварения и накопление в организме канцерогенных соединений.

Соединения фосфора менее подвижны, чем азотные, но и они интенсивно поступают в поверхностные и грунтовые воды, в реки и моря. Избыточные дозы фосфорных удобрений, эрозионный смыв почвы, стоки в районах интенсивного животноводства — все эти источники дают 60—70% фосфора, поступающего в воды. Между тем минеральные ресурсы фосфора на Земле очень ограничены, и бесхозяйственное отношение к его запасам может привести к фосфорному «голоду» на планете. Поэтому вопрос экологически правильного применения фосфорных удобрений и повторного использования в сельском хозяйстве фосфорсодержащих промышленных отходов весьма актуален.

Применение в сельском хозяйстве калийных удобрений, особенно хлорида калия KCl, приводит к накоплению в почве хлорид-ионов Cl<sup>-</sup>, токсичных для большинства растений.

Избыточно вносимые минеральные удобрения с поверхностным и подземным стоком поступают в реки и озера и вызывают их эвтрофикацию («цветение»), резко ухудшая свойства воды.

Одним из наиболее опасных загрязнителей биосферы являются **пестициды** — химические средства защиты растений и животных от различных вредителей и болезней. В зависимости от цели использования их подразделяют на следующие группы: **гербициды** — для борьбы с сорными растениями; **альгициды** — для уничтожения водорослей и другой водной растительности; **арборициды** — для уничтожения нежелательной древесной и кустарниковой растительности; **фунгициды** — для борьбы с грибковыми болезнями растений; **бактерициды** — для борьбы с бактериями и бактериальными болезнями; **инсектициды** — для борьбы с вредными насекомыми; **акарициды** — для борьбы с кле-

щами; **зооциды** — для борьбы с грызунами; **лимациды** — для борьбы с моллюсками; **нематоциды** — для борьбы с круглыми червями; **афициды** — для борьбы с тлями.

Разновидностью пестицидов являются **дефолианты**, служащие для удаления листьев растений, **десиканты**, вызывающие иссушение растений, **дефлоранты**, удаляющие цветы и завязи, **ретарданты**, регулирующие рост растений, **реппеленты**, отпугивающие насекомых, и некоторые другие.

Самую обширную группу пестицидов как по масштабам практического применения (40—50%), так и по ассортименту выпускаемых препаратов (около 40%) составляют гербициды, то есть средства борьбы с сорняками.

По характеру действия гербициды можно подразделить на две подгруппы:

- **сплошные**, действующие на все виды растений и используемые для уничтожения нежелательной растительности на определенных территориях;
- **избирательные** (селективные), опасные для определенных видов растительности и используемые для уничтожения сорняков в агроценозах.

Пестициды используют в виде суспензий, эмульсий, порошков и гранул, концентрированных и коллоидных растворов и распыляют с помощью распылителей разного объема и мощности, вплоть до распыления при помощи сельскохозяйственной авиации. Естественно, что с воздушными массами они могут переноситься на большие расстояния и вызывать загрязнение окружающей среды там, где пестициды вообще не применялись или использовались в неизмеримо меньших количествах.

Все пестициды являются ядовитыми веществами не только для определенной — вредной для человека — формы жизни, но и для полезных микроорганизмов, животных, птиц и человека. В идеальном случае пестицид, оказав требуемое воздействие на вредителя, должен был бы разрушиться, образовав безвредные продукты разложения. Однако большинство пестицидов представляют собой устойчивые труднорастворимые соединения, из которых используется по назначению приблизительно 4—5% внесенного количества. Остальная масса рассеивается в агроэкосистеме, попадая в почвы, растения и другие компоненты окружающей среды, что создает сложные экологические проблемы, особенно при систематической обработке больших площадей.

В зависимости от устойчивости к процессам разложения пестициды подразделяются на слабостойкие (сохраняются в окружающей среде



от 1 до 12 недель), среднестойкие (сохраняются 1—18 месяцев) и очень стойкие (сохраняются два года и более). Наибольшую опасность представляют стойкие пестициды и продукты их превращения (метаболиты), способные накапливаться и сохраняться в природной среде до нескольких десятков лет. При определенных условиях метаболиты пестицидов дают метаболиты второго порядка и т. д., роль, значение и влияние которых на окружающую среду во многих случаях непредсказуемы.

Вредное действие пестицидов приводит к уничтожению хозяйственно-нейтральных и даже полезных видов растений и насекомых. Иногда они являются причиной появления устойчивых популяций вредителей, от которых трудно избавиться. Так, на смену одним видам вредных организмов приходят другие, которые вырабатывают иммунитет и способны выживать даже после самых эффективных обработок. Для преодоления иммунитета устойчивых особей вредителей к пестицидам приходится увеличивать дозы препаратов, а это усиливает опасность загрязнения окружающей среды.

В настоящее время в результате интоксикации хлорорганическими препаратами сильно сократилась численность птиц, особенно хищных. Инсектициды весьма опасны для плотоядных животных, так как они постепенно концентрируются в живых организмах по мере продвижения к конечным звеньям пищевых цепей. Здесь инсектициды действуют как кумулятивные яды.

Особенно устойчивы ко всем видам разложения хлорорганические инсектициды — гексахлоран, ДДТ и другие — которые могут сохраняться в почве десятилетиями, накапливаясь при систематическом применении. Напротив, фосфорорганические инсектициды — карбофос, фосфамид, метафос и другие — в почве и других природных средах распадаются сравнительно быстро. Поскольку они при этом отличаются высокой эффективностью и избирательностью действия, их применение весьма перспективно.

Широко используются в современном сельском хозяйстве карбаматные инсектициды. Отличаясь высокой токсичностью для некоторых видов насекомых, эти препараты почти полностью безвредны для теплокровных позвоночных и человека.

Современное сельское хозяйство трудно представить себе без пестицидов. Их применение резко снижает потери урожая сельскохоз-яйственных культур, в 2—3 раза сокращает затраты на производство сельхозпродукции. Масштабы применения пестицидов неуклонно растут, их годовое производство в мире превысило 2 млн т, а ассортимент насчитывает более 100 тыс. наименований. Но параллельно с этим рас-

тет и их побочное негативное действие на животный мир, почву, водоемы, культурные и полезные дикорастущие растения. Поэтому пестициды допустимо использовать лишь там, где химические средства защиты пока нельзя заменить биологическими.

## § 5. Мелиорация сельскохозяйственных земель и ее виды

Состояние сельскохозяйственных угодий РФ далеко не удовлетворительно. Из них около 124 млн га, в том числе 82,5 млн га пашни подвержено эрозии и дефляции (выдуванию), переувлажнено и заболочено — 26, закислено — 73, засолено и осолонцовано — 40, техногенно загрязнено — 62, в том числе загрязнено радиационно — 5, опустынено — 9, заросло мелколесьем и кустарником — 3, нуждается в рекультивации — 2,3 млн га. При этом процессы деградации сельскохозяйственных земель продолжают: ежегодно переходят в разряд эродированных до 0,5 млн га, зарастают кустарником и мелколесьем 0,2 млн га, опустыниваются 50—60 тыс. га.

Под **мелиорацией** понимается система организационно-хозяйственных и технических мероприятий, направленных на улучшение земель в целях создания наиболее благоприятных условий для развития сельского хозяйства или общего оздоровления природной среды.

Мелиорация не только повышает продуктивность сельского хозяйства, но и создает базу для его устойчивого развития в различные по погодным условиям годы во всех природных зонах, обеспечивает гарантированные высокие урожаи сельскохозяйственных культур.

Объектами мелиорации могут быть: 1) земли с неблагоприятными условиями водно-воздушного режима (болота и заболоченные земли, засушливые степи, полупустыни и пустыни); 2) земли с неблагоприятными физическими и химическими свойствами (засоленные, тяжелые глинистые почвы, пески и т. д.); 3) земли, подверженные механическому воздействию воды или ветра (овраги, легко размываемый почвенный покров, склоновые территории), на которых осуществляются противоэрозионные мероприятия. В зависимости от объекта и способа воздействия на почву и растения различают гидротехническую, агротехническую, лесотехническую, химическую и культуртехническую мелиорацию.

Наиболее существенное влияние на улучшение природных условий для развития сельскохозяйственных растений оказывает **гидротехническая мелиорация** (орошение, обводнение и осушение), изменяющая водно-воздушный режим почвы. Для этого строятся ороситель-

ные и осушительные каналы, трубопроводы, создаются водохранилища и плотины.

**Агротехническая мелиорация** изменяет физические и химические свойства почвы, содержание различных питательных элементов и обеспечивает в конечном итоге повышение ее плодородия. Она включает различные виды вспашек, почвоуглубление, залужение крутых склонов, улучшение лугов и пастбищ, снегозадержание.

Под **лесотехнической мелиорацией** подразумевается улучшение земель путем выращивания древесной растительности. Сюда относятся облесение местности, закрепление движущихся песков, создание защитных лесных полос и т. д.

**Химическая мелиорация** применяется для улучшения свойств земель путем внесения химических препаратов.

**Культуртехническая мелиорация** позволяет улучшать состояние поверхности почвы путем удаления камней, пней, кустарника, планировки поверхности.

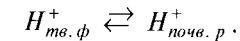
## § 6. Химическая мелиорация почв

Целью химической мелиорации является коренное улучшение состава, структуры и химических свойств почв и, как следствие, сохранение и повышение их плодородия. Наряду с устранением природных неблагоприятных агрохимических показателей почв в задачи химической мелиорации (особенно в последнее время) входит предотвращение или ослабление отрицательных последствий интенсификации сельского хозяйства — длительного орошения и осушения, массового применения химических средств защиты растений и т. п., которые нередко приводят к ухудшению гумусного состояния почв, их структуры, кислотно-основных и других характеристик.

Объектами химической мелиорации являются прежде всего ионообменные и коллоидно-химические свойства почвы, ее кислотно-основные характеристики, солевой и микроагрегатный состав; все они во взаимосвязи определяют химико-мелиоративное состояние почвы.

**Реакция почвенного раствора.** В зависимости от реакции почвенного раствора почвы обычно подразделяются на шесть групп: сильнокислые (рН 3—4), кислые (рН 4—5), слабокислые (рН 5—6), нейтральные (рН 6—7), слабощелочные (рН 7—8) и сильнощелочные (рН 8—9). На территории нашей страны широко распространены почвы, относящиеся к трем первым группам, а также солонцовые и карбонатные почвы с повышенной щелочностью.

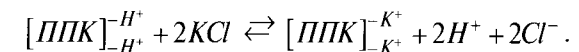
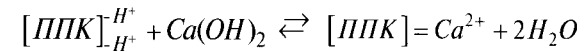
**Кислотностью** почвы называется ее способность подкислять воду или растворы гидролитически нейтральных солей. Различают **актуальную** и **потенциальную кислотность** почвы. Под актуальной понимают кислотность почвенного раствора; потенциальная кислотность характерна для твердых фаз почвы. Поскольку между составом и свойствами почвенного раствора и твердых фаз существует тесная взаимосвязь, между актуальной и потенциальной кислотностью в почве сохраняется подвижное равновесие:



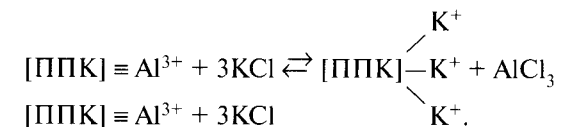
Концентрация ионов в почвенном растворе, определяющая актуальную кислотность, зависит от присутствия в нем свободных кислот и кислых солей и степени их диссоциации и выражается через значения рН, определяемые в почвенном растворе или водной вытяжке из почвы.

Механизм формирования потенциальной кислотности более сложен. Можно считать, однако, что при ее формировании участвуют факторы, перечисленные ниже.

1. Кислотность органических почвенных коллоидов определяется главным образом присутствием в почвенном поглощающем комплексе (ППК) водородных ионов, которые легко поступают в раствор и вступают в обменные реакции с основаниями и нейтральными солями:



2. Кислотность минеральных коллоидов определяется главным образом наличием в обменном состоянии катионов алюминия:



Образовавшийся хлорид алюминия подвергается гидролизу:



в результате чего почвенный раствор подкисляется.

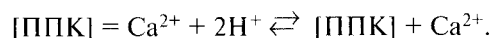
Кислотность, обусловленная катионами алюминия, весьма опасна. Прежде всего сам алюминий токсичен для большинства растений,

кроме того, алюминий поступает в почвенный раствор из кристаллической решетки глинистых минералов и его растворение постепенно разрушает минеральный «скелет» почвы. Поэтому чтобы предохранить от разрушения почвенные минералы, необходимо заранее создать в почве среду, в которой алюминий почвенных минералов не переходит в раствор.

**Химико-мелиоративное улучшение ППК.** Теоретические основы химической мелиорации почв были заложены работами известного почвовед-химика К.К. Гедройца, который установил связь между ППК и процессом почвообразования и выявил первостепенную роль ППК в создании агрономически ценных почвенных структур. Анализируя химическое состояние почв зонально-генетического ряда, ученый выделил среди них почвы черноземного типа, для которых характерна насыщенность ППК кальцием и магнием при резком преобладании кальция. Именно таким характером поглощающего комплекса ученый объяснил благоприятные агрохимические характеристики черноземных почв. Отрицательные агрохимические свойства кислых почв он связывал с насыщенностью их ППК катионами водорода и алюминия, а плохие химические и водно-физические характеристики солонцовых почв — насыщенностью их ППК катионами натрия. Поэтому необходимо создать у солонцовых и кислых почв состав обменных катионов, близкий к составу черноземов.

Основным мероприятием, изменяющим неблагоприятный состав ППК мелиорируемой почвы, является внесение в нее кальцийсодержащих веществ или веществ, способных мобилизовать кальций, входящий в состав малорастворимых почвенных солей. Вытеснение катионов водорода, алюминия, натрия из ППК мелиорируемых почв и замена их катионами кальция приводит к улучшению агрохимических характеристик почвы, повышению эффективности внешних удобрений.

**Известкование кислых почв.** Ранее отмечалось, что большая часть пахотных земель в основных экономических районах РФ относится к так называемым кислым почвам, ППК которых насыщен катионами водорода и алюминия. Например, почвы таежно-лесной зоны формируются в условиях избыточного увлажнения, где существенное превышение атмосферных осадков над испаряемостью создает промывочный режим и способствует вытеснению катионами водорода из поглощающего комплекса почвы обменных катионов кальция и магния:

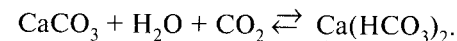


В результате формируются твердые почвы, бедные кальцием и отличающиеся неблагоприятными агрохимическими свойствами и низким плодородием. Для их улучшения необходимо изменить направление почвообразовательного процесса в сторону искусственного обогащения ППК катионами кальция.

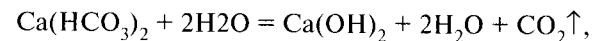
При распахивании целины потери кальция из почвы возрастают за счет выноса его вместе с урожаями сельскохозяйственных культур. При среднем урожае зерновых почва теряет 20—30 кг Са с 1 га, с пропашными культурами — 60—70, с кормовыми культурами — до 200—400 кг/га ежегодно. Интенсификация сельского хозяйства, включающая массовое применение минеральных удобрений, которые в большинстве представляют собой гидролитически кислые соли, также способствует повышению кислотности почв.

Кислые почвы нуждаются в коренной химической мелиорации, прежде всего **известковании**, т. е. внесении мелиорантов, содержащих СаСО<sub>3</sub>. Установление потребности почвы в известковании и определение необходимых доз известковых материалов основываются на предварительном изучении почвенной кислотности, на практике их доза колеблется от нескольких до десятков тонн мелиоранта на гектар.

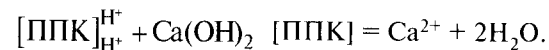
В качестве известковых мелиорантов используются различные карбонатные породы, а также промышленные отходы. Основное действующее вещество таких мелиорантов — карбонат кальция СаСО<sub>3</sub> — практически нерастворим в воде, однако под влиянием содержащегося в почве СО<sub>2</sub> он постепенно переходит в раствор в виде Са(НСО<sub>3</sub>)<sub>2</sub>:



Гидролизуясь, гидрокарбонат кальция образует Са(ОН)<sub>2</sub>:



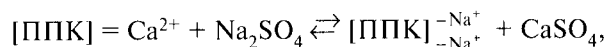
который нейтрализует кислотность почвенного раствора и вытесняет катионы водорода из ППК согласно схеме:



Таким образом, известкование не только изменяет актуальную кислотность (рН), но и улучшает другие агрохимические характеристики почвы: снижается ее гидролитическая кислотность, возрастают степень насыщенности основаниями и содержание поглощенного кальция. Повышение рН почвенного раствора до значений, близких к нейтральному (6,0—6,5), значительно повышает эффективность минеральных удобрений: мочевины, аммиачной селитры, хлорида и сульфата

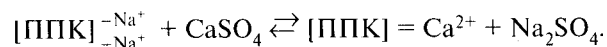
аммония. Одновременно кальций, внесенный с известью, способствует коагуляции почвенных коллоидов, улучшает микроструктуру почвы, повышает ее водопрочность; в ней возрастает водопроницаемость и улучшается аэрация.

**Мелиорация солонцовых почв.** Солонцовыми называют почвы, содержащие большое количество обменного натрия (иногда магния) в ППК. Их образование вызвано рядом причин. Например, в зоне недостаточного увлажнения для орошения почв степных и сухопутных районов используются воды рек и водохранилищ, которые обычно содержат заметные количества натриевых солей. Такие воды при поливе смещают химическое равновесие в системе ППК — почвенный раствор в сторону обогащения почвы обменным натрием



что приводит к осолонцеванию орошаемых почв, то есть к насыщению их ППК ионами натрия, и pH достигает 9—10. Основные массивы солонцов в нашей стране расположены в районах с наиболее благоприятными климатическими условиями для произрастания ценных сельскохозяйственных культур. Низкое естественное плодородие солонцовых почв объясняется прежде всего их отрицательными водно-физическими и механическими характеристиками. Так, при насыщении натрием в почве уменьшается содержание агрономически ценных фракций с размерами частиц от 0,25 до 0,001 мм и, напротив, резко возрастает содержание коллоидов. Водопроницаемость солонцов низка, и большая часть влаги остается недоступной растениям. ППК солонцовой почвы легко распадается под воздействием воды с выделением кремниевой кислоты и оксидов железа и алюминия, что делает нецелесообразным проведение орошения. Наконец, для таких почв характерны невысокое содержание подвижных соединений фосфора, а также недостаток кальция в почвенном поглощающем комплексе. Все эти свойства солонцов делают их непригодными для использования в сельском хозяйстве без предварительной химической мелиорации.

Радикальным и широко распространенным на практике методом химической мелиорации солонцовых почв является их **гипсование**, т. е. внесение в почву в качестве мелиорирующего средства гипса  $\text{CaSO}_4 \cdot 2\text{H}_2\text{O}$ . При этом в почве протекает реакция

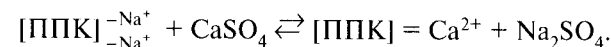
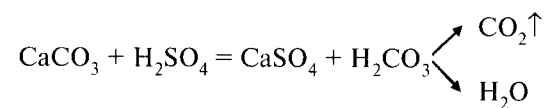
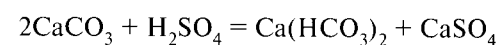
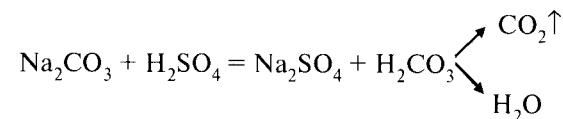


Удаление натрия из ППК и насыщение его кальцием способствует коагуляции почвенных коллоидов, улучшает структурно-механичес-

кие и физико-химические свойства почв и одновременно нейтрализует ее щелочность, т. е. снижает pH.

Непременным условием успешной мелиорации является последующее удаление  $\text{Na}_2\text{SO}_4$  из корнеобитаемых горизонтов почвы во избежание ее вторичного засоления. Это достигается лишь достаточным естественным увлажнением или проведением специальной промывки.

Кислование содовых солонцов, т. е. обработка разбавленными растворами сильных минеральных кислот ( $\text{H}_2\text{SO}_4$ ,  $\text{HCl}$ ,  $\text{HNO}_3$ ), приводит к их радикальному улучшению: происходит нейтрализация щелочности, разложение почвенных карбонатов с переходом их в более растворимые сульфаты и гидрокарбонаты. Образующийся  $\text{CaSO}_4$  вытесняет обменный натрий из ППК:



В результате этих процессов происходит коагуляция гидрофильных коллоидов, улучшаются фильтрационные свойства почвы, ее кальциевый и питательный режимы.

Наряду с серной кислотой для мелиорации почв содового засоления успешно применяется сульфат железа  $\text{FeSO}_4$ . Он является кислой солью, которая при взаимодействии с водой образует гидроксид железа (II) и серную кислоту. Последняя воздействует на солонцовые почвы по механизму, описанному выше. Эффект применения мелиоранта усиливается дополнительным коагулирующим воздействием гидроксида железа.

Одним из методов химической мелиорации почв является **силикатирование** — внесение в почву силикатов (в основном, кремниевой кислоты), — имеющее целью повышение количества отрицательно заряженных коллоидов почвы. Силикатирование способствует усилению поглощения катионов и ослаблению связывания фосфат-ионов. Это обстоятельство повышает усвояемость фосфора растениями.

## § 7. Защита почв от химического загрязнения

Как известно, почва имеет значительную емкость поглощения по отношению к химическим загрязняющим веществам. В ней протекают процессы трансформации различных соединений, в том числе и экологически опасных. При этом возможно превращение их в малотоксичные, инертные или малодоступные для растений соединения. Однако, несмотря на протекторные свойства почвы, существуют пределы и уровни техногенного воздействия на окружающую среду, превышение которых приводит к необратимым последствиям.

Эффективный прием, снижающий подвижность тяжелых металлов и способствующий закреплению их в малоподвижной, недоступной растениям форме, — **известкование**. Этот прием носит зональный характер, и его успешно применяют в районах с избыточным увлажнением, особенно на почвах с повышенной концентрацией водорода, подвижного алюминия, железа, марганца.

Органическое вещество — прекрасный инактиватор тяжелых металлов в почве. Оно повышает буферность почвы, способствует снижению токсического действия тяжелых металлов, концентрации солей в почвенном растворе, уменьшению фитотоксичности многовалентных тяжелых металлов и препятствует поступлению их в растения. Поэтому наиболее простой способ улучшения песчаных и легкосуглинистых почв — **внесение высоких доз органических удобрений**.

При рекультивации легких почв, загрязненных тяжелыми металлами, в качестве эффективного приема иногда применяют **глинование** — внесение глин, содержащих алюмосиликаты типа монтмориллонита.

В последние годы более распространено использование природных сорбентов, таких как цеолиты (например, клиноптиллолит), месторождения которых имеются на территории СНГ. Исследования показали, что наибольшую эффективность цеолиты проявляют на сильнозагрязненных почвах, значительно влияя на снижение подвижности тяжелых металлов, причем действие цеолитов усиливается при внесении навоза или различных нетрадиционных удобрений.

Возможен и другой путь снижения фитотоксичности тяжелых металлов — с помощью ионообменных смол, содержащих карбоновые и гидроксильные группы, которые вносят в загрязненную почву в виде гранул или порошка.

Существенного уменьшения фитотоксичности можно добиться таким эффективным приемом восстановления почв, как химическое осаждение. При химическом осаждении происходит образование труднорастворимых солей, например ортофосфорной или угольной кис-

лот, с катионами тяжелых металлов. Этот прием наиболее эффективен при сильном техногенном загрязнении почв, так как для образования труднорастворимого осадка необходима высокая концентрация ионов металлов.

В качестве способа рекультивации загрязненных почв часто рекомендуют внесение фосфорных удобрений, что позволяет одновременно восполнить недостаток фосфора, помимо основной задачи, — снижения фитотоксичности тяжелых металлов.

Кроме физических и химических приемов по восстановлению загрязненных тяжелыми металлами почв, используют различную устойчивость растений к высокому содержанию тяжелых металлов. Такие растения встречаются как среди дикорастущих, так и среди культурных видов, например хлопчатник, свекла, некоторые бобовые и лекарственные растения.

Этот метод удаления токсичных металлов из верхнего слоя почвы (глубина до 30—50 см) при помощи специально подобранных растений называется **фитоочисткой** (рис. 8.1).

Тяжелые металлы, например никель, хром, поглощаются корнями, стеблями и листьями растений, которые затем собираются и подвергаются захоронению на полигонах.

Фитоочистка может применяться не только для удаления из почв металлов, но и пестицидов, растворителей, взрывчатых веществ, нефти и т. п.

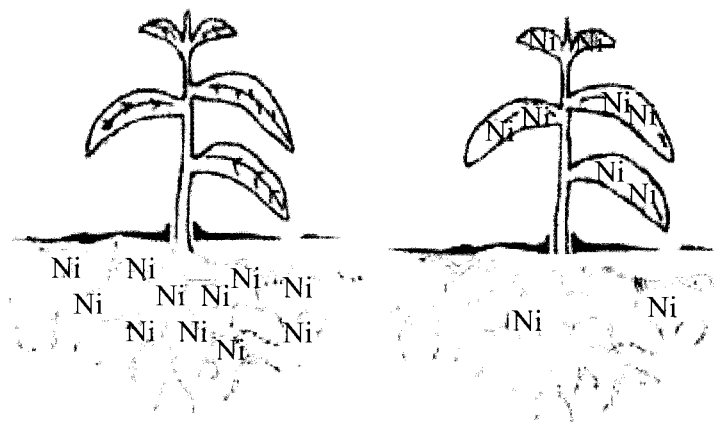


Рис. 8.1. Очистка почвы от никеля при помощи растений

Эффективным способом борьбы с радиоактивным загрязнением почв является закрепление радионуклидов органическим веществом с образованием **нерастворимых комплексов** (хелатов). В большинстве почв повышение рН, количества обменного калия и кальция способствует сорбции радионуклидов (например, стронция). Глинистые минералы хорошо фиксируют такие радионуклиды, как стронций, цезий.

В ряде случаев, например при очень высокой степени загрязнения относительно небольших количеств почвы или почвогрунта, целесообразно применять промывку. Лучше всего поддаются промывке песчаные почвы, хуже — илестые или глинистые. Технология промывки относительно проста (рис. 8.2).

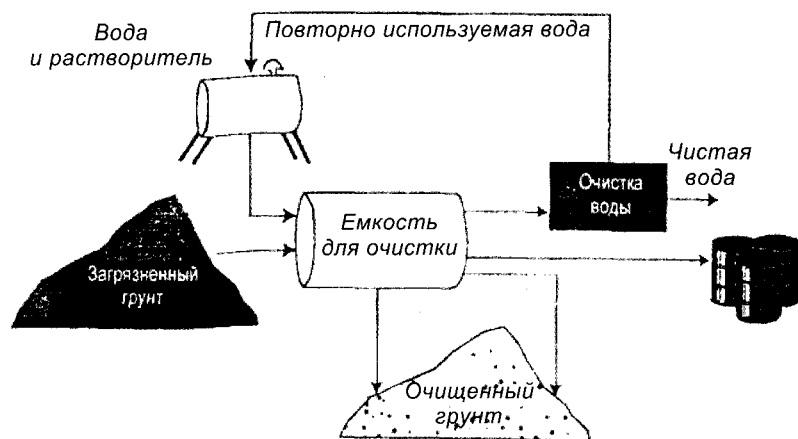


Рис. 8.2. Установка для промывки грунта (Военная экология, 2005 г.)

Если загрязнение глубоко проникло в почву и его трудно ликвидировать или собрать, целесообразно в экологическом аспекте применить способ, разработанный в Швеции. Он заключается в устройстве гидроизолирующего слоя поверх подземного загрязнения.

Устроен гидроизолирующий слой следующим образом (рис. 8.3). На загрязненную почву укладывается слой глины, который предназначен для предотвращения выделения вредных газов от загрязнителя. Глина может покрываться сверху слоем прочного синтетического материала, например полиэтилена (геомембрана), предназначенного для предотвращения проникновения воды. Поверх геомембраны может быть уложен дренажный слой из гравия и, при необходимости, дренажных труб. Сверху укладывается слой почвы и засеивается трава, которая своей корневой системой поглощает влагу.

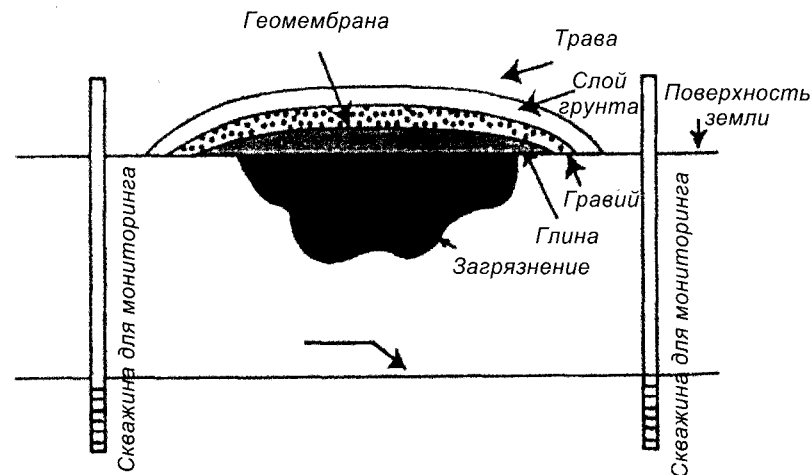


Рис. 8.3. Схема поверхностного гидроизолирующего слоя (Военная экология, 2005 г.)

При помощи гидроизолирующего слоя, способного выполнять свои функции многие годы, решаются следующие задачи: 1) предотвращение вымывания загрязнения дождями и во время таяния снегов, что предотвращает попадание вредных веществ в водозаборы, поверхностные и грунтовые воды; 2) исключение раздувания вредных веществ, находящихся в сухом состоянии; 3) предотвращение контактов людей и животных с токсикантами.

Для очищения почв от остаточных количеств пестицидов используют целый комплекс мер: внесение активированного угля и специальных белковых либо синтетических органических препаратов, поглощающих пестициды либо способствующих их быстрому разложению, а также внесение специфических видов микроорганизмов в почву. Для очищения почв, например от атразина, используют посевы кукурузы, сорго, сахарного тростника на фоне высоких доз органических и минеральных удобрений.

В последнее время широко используется разведение и выпуск в агроэкологии насекомых-хищников: божьей коровки, жужелицы, муравьев и др. (**биологическая защита**), внедрение в природные популяции видов или особей, которые не способны давать потомство (**генетическая защита**) и т. д.

В ряде стран Европы и в США организована система биологического земледелия, при которой полностью исключено применение пестицидов и минеральных удобрений с получением «экологически чис-

тых» продуктов. Только в США в 1987 г. таких ферм насчитывалось более 30 тыс. и число их растет. В ряде районов нашей страны (Краснодарский край, Омская область и др.) также развивается беспестицидное земледелие. Интенсивно ведутся работы по созданию пестицидных препаратов на основе природных ингредиентов (смесь зеленого перца с чесноком и табаком, пудра из ромашки, настои из багульника, живокости, софоры, лука и др.) (В.И. Коробкин, Л.В. Педельский, 2000 г.).

## § 8. Борьба с аварийными разливами нефти и нефтепродуктов

Серьезной экологической проблемой России является загрязнение почв нефтью и нефтепродуктами, она особенно остра в таких нефтедобывающих районах, как Западная Сибирь, Среднее и Нижнее Поволжье и др. Часто причинами загрязнения становятся аварии на магистральных и внутрипромысловых нефтепроводах. Вследствие этого, например, в отдельных районах Тюменской и Томской областей концентрации нефтяных углеводородов в почвах превышают фоновые в сотни раз. В Западной Сибири выявлено свыше 20 тыс. га (200 км<sup>2</sup>), загрязненных нефтью с толщиной слоя не менее 5 см.

### Санитарно-гигиенические показатели допустимого содержания нефтепродуктов в компонентах природной среды

Пока не определены значения предельно допустимых концентраций (ПДК) нефтепродуктов для почв. Исключение составляет бензин, ПДК которого составляет 0,1 мг/кг почвы.

В табл. 8.2 приведена классификация нефтезагрязнений почв сельскохозяйственного назначения в зависимости от содержания в них нефтепродукта.

В соответствии с «Временным классификатором промышленных отходов и методическими рекомендациями по определению класса токсичности промышленных отходов» (1987 г.) почвы, загрязненные нефтепродуктом, относятся к 3-му классу токсичности.

Для водных объектов установлены следующие значения ПДК нефтепродуктов:

для водоемов питьевого значения	— 0,1 мг/л:
для водоемов рыбохозяйственного значения	— 0,05 мг/л.

Таблица 8.2

### Классификация нефтезагрязнений почв сельскохозяйственного назначения в зависимости от содержания в них нефтепродукта

Уровень	Содержание нефтепродукта в почве, мг/кг почвы	Классификация нефтезагрязнений
1	менее 1000	допустимый
2	от 1000 до 2000	низкий
3	от 2000 до 3000	средний
4	от 3000 до 5000	высокий
5	свыше 5000	очень высокий

### Аварийные разливы нефтепродуктов

Аварийные разливы нефтепродуктов, как правило, происходят при нарушениях технологических режимов на этапах хранения, транспортировки, эксплуатации топлива и правил обращения с нефтепродуктами, при физическом износе оборудования, стихийных бедствиях и прочих.

МЧС России в зависимости от объема и площади разлива нефти и нефтепродуктов на местности, во внутренних пресноводных водоемах выделяет чрезвычайные ситуации (ЧС) следующих категорий (Военная экология, 2005 г.):

- **локального значения** — разлив от нижнего уровня разлива нефти и нефтепродуктов (определяются специально уполномоченным федеральным органом исполнительной власти в области охраны окружающей среды) до 100 тонн нефти и нефтепродуктов на территории объекта;
- **муниципального значения** — разлив от 100 до 500 тонн нефти и нефтепродуктов в пределах административной границы муниципального образования (города) либо разлив до 100 тонн нефти и нефтепродуктов, выходящий за пределы территории объекта;
- **территориального значения** — разлив от 500 до 1000 тонн нефти и нефтепродуктов в пределах административной границы субъекта Российской Федерации либо разлив от 100 до 500 тонн нефти и нефтепродуктов, выходящий за пределы административной границы муниципального образования;
- **регионального значения** — разлив от 1000 до 5000 тонн нефти и нефтепродуктов либо разлив от 500 до 1000 тонн нефти и нефтепродуктов, выходящий за пределы административной границы субъекта Российской Федерации;

- **федерального значения** — разлив свыше 5000 тонн нефти и нефтепродуктов либо разлив нефти и нефтепродуктов вне зависимости от объема, выходящий за пределы государственной границы Российской Федерации, а также разлив нефти и нефтепродуктов, поступающий с территории сопредельных государств (**трансграничного значения**).

Разливы нефти во внутренних морских водах, территориальных морях Российской Федерации и исключительной экономической зоне Российской Федерации подразделяются на три уровня.

**Разлив нефти первого уровня** — разлив, представляющий минимальную угрозу окружающей среде, здоровью и благосостоянию людей, при котором количество вылившейся нефти не превышает 100 тонн. Разлив первого уровня соответствует территориальной ЧС. Исходя из местоположения разлива и гидрометеорологических условий, разлив первого уровня может быть признан ЧС регионального или федерального значения.

**Разлив нефти второго уровня** — разлив, представляющий серьезную угрозу окружающей среде, здоровью и благосостоянию людей, при котором количество вылившейся нефти составляет от 100 до 5000 тонн. Разлив второго уровня соответствует региональной ЧС.

**Разлив третьего уровня** — разлив, представляющий катастрофическую угрозу окружающей природной среде, здоровью и благосостоянию людей, при котором количество вылившейся нефти свыше 5000 тонн. Разлив третьего уровня соответствует федеральной ЧС.

#### Классификация методов локализации и ликвидации загрязнений почвы нефтью и нефтепродуктами

На рис. 8.4 приведена информация о методах локализации и ликвидации нефтезагрязнений почв (Военная экология, 2005 г.). Как видно, они представлены в виде трех блоков: 1) локализация нефтезагрязнения; 2) сбор разлившегося на почве нефтепродукта и 3) снижение концентрации нефтепродукта, оставшегося в почве, до остаточного уровня.

#### Локализация нефтезагрязнений почв

Вполне естественно, что в первую очередь после аварийного разлива нефтепродукта следует ограничить его распространение по поверхности земли, чтобы не допустить попадания в водоемы, а также испарения нефтепродукта, следствием которого может стать его воспламенение; фильтрации нефтепродукта в более глубокие почвенные

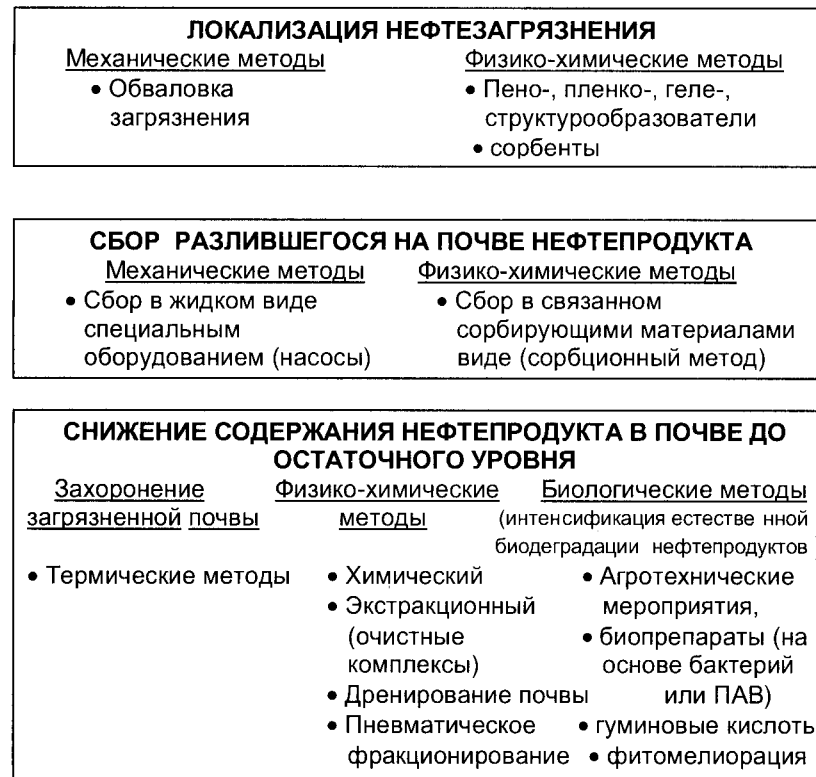


Рис. 8.4. Классификация методов локализации и ликвидации нефтезагрязнений почвы

и грунтовые слои земли; растекания нефтепродукта в направлении наиболее удобного для этого ландшафта.

**Механические методы** (обваловка загрязненного участка, обнесение его какими-либо ограждающими средствами, например бревнами, хворостом, трубами и т. п.) способствуют ограничению растекания нефтепродуктов в направлении пониженных участков ландшафта, препятствуя тем самым увеличению площади загрязнения.

Использование **физико-химических методов** требует наличия специальных химических веществ и позволяет: 1) экранировать поверхность испарения разлитого нефтепродукта, что предотвращает его испарение и загорание; 2) превратить разлитый нефтепродукт в гелеобразное или твердое состояние, исключаящее его текучесть; 3) обрабатывать почву с целью защиты от нефтепродукта.



Для указанных целей разработаны рецептуры гелеобразных пен на основе поливинилового спирта с добавками хлорида железа и ускорителя гелеобразования — оксида цинка ZnO. Широко применяются отечественные пенообразователи «Форэтол» и «Универсальный», а также фторсодержащие пенообразователи типа «Легкая вода» (США). Они эффективно препятствуют испарению разлитого нефтепродукта.

Загущение нефтепродукта может быть достигнуто путем применения связывающих материалов, как правило, сорбентов.

Разработан состав, который позволяет отвердить разлитые нефтепродукты. В его составе содержится 50% и более активированного угля, 10% оксида магния или органофильной глины, 50% гидрофобного полимера с молекулярной массой 5000—30000 (например, полиакриловой кислоты), 10% оксида алюминия или кремния, 5% силиката магния.

Осуществить защиту почвы от проникновения в нее нефтепродукта можно путем ее обработки водным раствором нетоксичного полимера — Na-соли полиакриловой кислоты.

#### СБОР РАЗЛИВШЕГОСЯ НА ПОЧВЕ НЕФТЕПРОДУКТА

Соответствующие методы подразделяются на механические и физико-химические.

**Механические методы** предусматривают использование специального оборудования, которое позволяет собрать нефтепродукт с почвы в исходном (жидком) состоянии. В качестве такого оборудования выступают, например, отечественные установки вакуумного типа, работающие по принципу пылесоса. В частности, вакуумные установки «BAУ-1» и «BAУ-2» имеют производительность 2 и 4 м<sup>3</sup> соответственно.

Указанные установки позволяют обеспечить сбор нефтепродуктов в срочном порядке при любых масштабах его разлива, причем в труднодоступных местах. Собранный нефтепродукт после регенерации вновь может быть использован по прямому назначению.

Наиболее распространенным (из-за доступности) среди **физико-химических методов** является сорбционный, предусматривающий использование сорбирующих материалов — опилок, торфа, песка и др. Нефтепродукт при этом собирается в связанном сорбентом виде. Указанные сорбенты эффективны при относительно небольших разливах нефти и нефтепродуктов.

При значительных аварийных разливах используют обычную землеройную технику, с помощью которой создают нефтепочвенную смесь, которую в дальнейшем перевозят автотранспортом на полигоны временного хранения.

#### СНИЖЕНИЕ КОНЦЕНТРАЦИИ РАЗЛИТОГО НЕФТЕПРОДУКТА В ПОЧВЕ ДО ПРИЕМЛЕМОГО УРОВНЯ

Методы снижения остаточной концентрации нефтепродукта в почве до экологически приемлемого (в частности, исключаящего его попадание в грунтовые воды) уровня подразделяют на физико-химические и биологические.

**Физико-химические методы.** К таковым относятся термические, химический, экстракционный методы, а также дренирование почвы.

Термические методы основаны на сжигании загрязненной почвы, либо предварительно удаленной с места разлива нефтепродукта, либо на месте.

Одной из применяемых схем является сжигание почвы во вращающейся печи с камерой дожигания, системой утилизации тепла и многоступенчатой очисткой топочных газов. Первоначально в мельнице с помощью проходящих через нее горючих газов проводится сушка и одновременное измельчение загрязненной почвы с получением фракции 0—10 мм. При этом большая часть ядовитых веществ переходит в газовую фазу. После сушки почва совместно с газовой фазой обрабатывается при 1000—1200°С в оснащенной газовой горелкой участке. С помощью циклонного сепарирования материал отделяется от газовой фазы, которая возвращается в цикл для полного разложения ядовитых веществ. После обеззараживания почва возвращается на прежнее место.

Термическую обработку почвы можно проводить во вращающейся печи. Среднезагрязненная почва обрабатывается при температуре 700—800°С, а сильно загрязненная — в печи «кипящего» слоя, работающей на углеводородном топливе, при 900°С. Такие установки успешно используют в странах Западной Европы.

В Голландии используют установку, включающую вращающуюся печь, а в Канаде очищают загрязненный гравий путем обжига его в печи с «кипящим» слоем материала. Это позволяет полностью удалить нефтепродукт с гравия при экологически приемлемом химическом составе отходящих газов.

Метод сжигания обеспечивает высокую интенсивность процесса, эффективное выгорание нефтепродуктов при любых уровнях загрязнения ими почвы. В то же время следует отметить и серьезные его недостатки: 1) метод требует развертывания специального оборудования, больших энергозатрат; 2) большие капитальные затраты на строительство печи и многоступенчатой системы очистки топочных газов, т. к. сжигание сопровождается интенсивным образованием микрочастиц;

3) большое количество захораниваемых шламов, связанных с необратимостью изменений почвы при сжигании; 4) значительно увеличиваются сроки естественного восстановления почвы; 5) происходит образование канцерогенных веществ при высокотемпературных процессах.

Химический метод основан на превращении токсичных углеводородов нефтепродуктов в относительно нетоксичные соединения либо на отверждении токсичных веществ в виде твердого вещества или геля.

В России, например, разработан препарат «Эконафт», который эффективно применяется для химического обезвреживания и нейтрализации токсичных отходов. Он включает в свой состав негашеную известь  $\text{CaO}$ , которая способна при гашении увеличивать удельную поверхность в 15—30 раз. Образуется вязущая масса, активно поглощающая углеводороды нефти. В результате образуется сухое, стойкое при хранении порошкообразное вещество.

В США применяют пероксид водорода  $\text{H}_2\text{O}_2$  для обработки загрязненных нефтепродуктами почв, грунтов и гравия.

**Экстракционный метод**, обладающий высокой эффективностью, основан на извлечении нефтяных углеводородов из почвы с помощью специально подобранных избирательных экстрагентов (растворителей).

В качестве экстрагентов применяются легкие фракции нефтепродуктов, горячая вода, перегретый водяной пар, моющие средства и т. д.

Основными этапами экстракционного метода являются: 1) гомогенизация и измельчение загрязненной почвы; 2) смешивание почвы с экстрагентом при определенных условиях; 3) сушка суспензии, выводимой из экстракционной системы. Процессы осуществляются на специальных установках (очистных комплексах), собранных, как правило, по модульному принципу.

Для очистки загрязненных почв от нефтепродуктов методом экстракции разработаны экологически чистые и относительно дешевые моющие средства (МС). Примером МС является чистый полимер — модифицированный «Унифлок». Применение в составе МС водорастворимого нетоксичного полимера способствует восстановлению азотного равновесия в почве.

Дренажное промывание почвы заключается в ее промывке на месте с помощью дренажных систем; по сути это разновидность экстракционного метода.

**Биологические методы.** Относительно широко распространены в природе микроорганизмы, способные разлагать углеводородные соединения нефти с получением экологически нейтральных веществ:  $\text{CO}_2$ ,  $\text{H}_2\text{O}$ , и др. Это свойство указанных микроорганизмов и положе-

но в основу биологических методов борьбы с нефтяным загрязнением почв.

Имеется два направления в решении указанной проблемы: 1) повышение активности естественной микрофлоры почв путем создания для аборигенных микроорганизмов оптимальных условий жизнедеятельности; 2) **интродукция** (внедрение) в загрязненную почву специально подобранных активных разрушителей нефтепродуктов, так называемых **деструкторов**.

Первое направление реализуется следующими агротехническими приемами:

- распашкой загрязненных территорий, чем создаются оптимальный газовоздушный и тепловой режим в почве, увеличение численности микроорганизмов-деструкторов и их активности, повышение энергии биохимических процессов;
- аэробной биокоррекцией загрязненных почв, что достигается нагнетанием кислорода на требуемую глубину (в этом случае можно отказаться от распашки);
- обеспечением загрязненных почв биогенными элементами — азотом, фосфором, калием. Установлено, что особенно увеличивается скорость биохимического окисления углеводородов нефти при внесении нитратов и фосфатов;
- повышением температуры загрязненной почвы до 20—40°C, при этих условиях резко ускоряется разложение нефтепродуктов. Поэтому рекомендуется покрывать загрязненный участок темной полиэтиленовой пленкой;
- поддержанием почвы во влажном состоянии, что усиливает активность микроорганизмов-деструкторов;
- поддержанием оптимальной (близкой к нейтральной) кислотности почвенного раствора. Поэтому для создания оптимального рН кислые почвы известкуют мелом  $\text{CaCO}_3$ , а щелочные — обрабатывают слабыми растворами серной кислоты (0,5—1,0%) или гипсом  $\text{CaSO}_4 \cdot 2\text{H}_2\text{O}$ .

Высокоэффективным приемом обезвреживания почв от нефтепродуктов является посев в нефтезагрязненную почву определенных растений, например люцерны и других трав. Своей развитой корневой системой они способствуют улучшению газовоздушного режима почвы, обогащают ее азотом и биологически активными соединениями. Этот метод разложения вредных веществ в почве называется **фитодетоксикацией**.

В настоящее время в экономически развитых странах, где проблема нефтезагрязнений стоит остро, большое внимание уделяется инт-

родукции как наиболее эффективному методу в сочетании с относительно невысокой стоимостью и экономичностью.

За последние годы ученым удалось создать фонд экологически полезных микроорганизмов, предназначенных для производства биопрепаратов с последующим их использованием в целях очистки почв от нефтезагрязнений. Все это позволило организовать целую отрасль **экологической биотехнологии**, основанной на выделении и селекции высокоактивных нефтеокисляющих микроорганизмов, изучении их свойств, разработке технологий производства и последующем применении биопрепаратов для борьбы с нефтяным загрязнением почв, водоемов, грунтов и т. д. Более того, отобраны и скомбинированы в биопрепараты наиболее активные штаммы микроорганизмов — «специалисты» в области деструкции нефти, мазута, дизельного топлива.

Во избежание антогонизма между местным микробиоценозом почвы и внесенными «чужаками» современные биопрепараты готовят на основе выделенных из загрязненной почвы аборигенных микроорганизмов и культивированных для дальнейшего применения при очистке именно данного типа почв.

В результате выполненных обширных исследований в России разработано большое число препаратов — биодеструкторов нефтепродуктов (Военная экология, 2005 г.): «Бациспектин», «Деворойл», «Экойл», «Путидойл», «Нафтокс», «Центрин» и др.

Специалистами шведского агентства оборонных исследований найден способ интенсификации естественных процессов биологической деструкции нефтяных загрязнений путем внесения в почву конского навоза с небольшим количеством сахарного песка. В США разработан стимулятор деятельности местного биоценоза (биопрепарат «UNI-REM»), который облегчает доступность углеводородных молекул нефти для большого числа природных микроорганизмов и расширяет тем самым номенклатуру деструкторов этого загрязнения.

При очистке почвы от нефтепродуктов биопрепараты применяют в комплексе с выше указанными агротехническими мероприятиями, облегчающими условия «работы» микроорганизмов.

## Глава 9. Порядок обращения с крупнотоннажными отходами

### § 1. Виды отходов и масштабы их образования

**Отходы производства и потребления** — это остатки сырья, материалов, полуфабрикатов, иных изделий или продуктов, образовавшиеся в процессе производства и потребления, а также продукции, которая утратила свои потребительские свойства. Отходы могут быть самыми различными (рис. 9.1).

**Промышленные отходы** (или отходы производства) — это остатки сырья, материалов, полуфабрикатов, образовавшиеся при производстве продукции или выполнении работ и утратившие полностью или частично потребительские свойства. К таким отходам можно отнести и отходы потребления — изделия и машины, утратившие свои потребительские свойства в результате физического или морального износа.

**Бытовые (коммунальные) отходы** — твердые вещества, не утилизируемые в быту, образующиеся в результате амортизации предметов быта и самой жизни людей.

В соответствии с приказом Министерства природных ресурсов (МПР) России от 15.06.2001 г. № 511 «Об утверждении критериев отнесения опасных отходов к классу опасности для окружающей при-

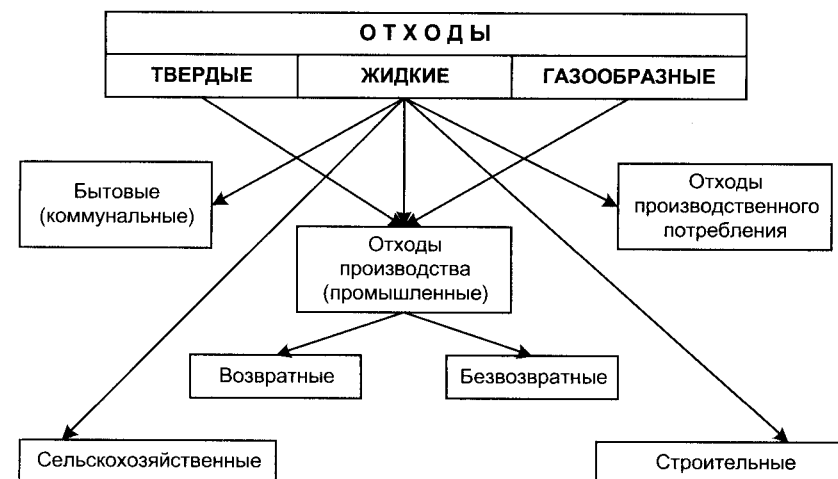


Рис. 9.1. Основные виды отходов (В.А. Вронский, 1996 г.)

родной среды» все отходы подвергнуты классификации по опасности для окружающей среды (табл. 9.1).

Таблица 9.1

Критерии отнесения отходов к классу опасности для окружающей среды (ОС)

№ п/п	Степень вредного воздействия опасных отходов на ОС	Критерии отнесения опасных отходов к классу опасности для ОС	Класс опасности отхода для ОС
1.	Очень высокая	Экологическая система необратимо нарушена. Период восстановления отсутствует	I класс Чрезвычайно опасные
2.	Высокая	Экологическая система сильно нарушена. Период восстановления не менее 30 лет после полного устранения источника вредного воздействия	II класс Высокоопасные
3.	Средняя	Экологическая система нарушена. Период восстановления не менее 10 лет после снижения вредного воздействия от существующего источника	III класс Умеренно опасные
4.	Низкая	Экологическая система нарушена. Период самовосстановления не менее 3-х лет	IV класс Малоопасные
5.	Очень низкая	Экологическая система практически не нарушена	V класс Практически неопасные

На рис. 9.2 показаны пути воздействия опасных отходов на ОС.

Общее количество опасных отходов для России можно оценить только приблизительно. Округленные данные из Государственных докладов приведены в табл. 9.2 (В.М. Гарин и др., 2005 г.).

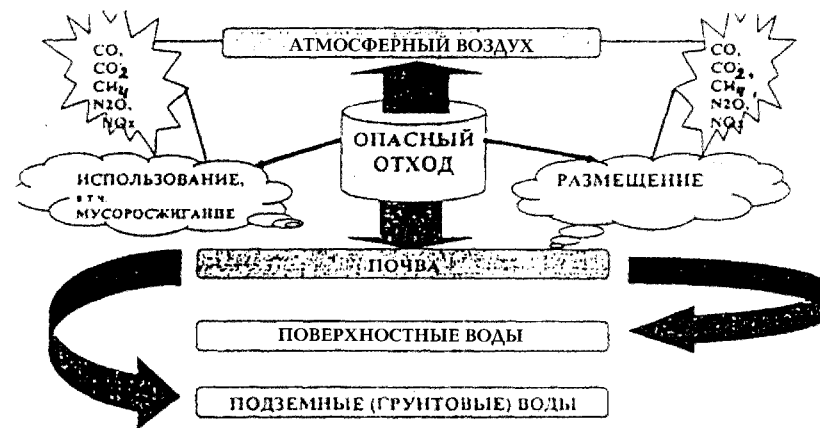


Рис. 9.2. Пути воздействия опасных отходов на ОС

Таблица 9.2

Накопление твердых промышленных отходов за 1998—1999 гг.

Наименование видов и классов опасности отходов	Общее накопление, млн т	Обезврежено и использовано, %	Передано для использования и захоронения, %
Общая масса	107	39,4	18,0
	108	34,4	38,0
I класс	0,25	10,8	4,8
	0,338	18,9	2,8
II класс	2,3	42,7	13,0
	2,8	41,7	5,0
III класс	11,35	80,7	14,8
	5,1	47,2	19,4
IV класс	93,1	34,3	16,5
	99,8	33,6	39,0

Согласно расчетам специалистов, норматив накопления твердых промышленных отходов (ТПО) для России выше, чем для развитых европейских стран: 2,1 и 1,5 кг/сут·чел соответственно.

В табл. 9.3 приведены оценочные нормативы для наиболее распространенных объектов ЖКХ (В.М. Гарин и др., 2005 г.).

Таблица 9.3

## Нормы накопления твердых бытовых отходов

Вид объекта ЖКХ	Нормы накопления на 1 человека	
	кг/сут.	кг/год
Жилые дома благоустроенные	0,58—0,62	210—225
Жилые дома неблагоустроенные	0,99—1,24	360—450
Гостиницы (на 1 место)	0,33	120
Детсад, ясли	0,26	95
Учебное заведение	0,05	19
Театр, кинотеатр (на одно место)	0,08	30
Учреждение	0,13	40
Продуктовый магазин (на 1 м <sup>2</sup> )	0,44	160
Промтоварный магазин (на 1 м <sup>2</sup> )	0,08	30
Рынок (на 1 м <sup>2</sup> )	0,05	18
Санаторий, пансионат	0,68	250
Общая норма для городов с населением более 100 тыс. человек	0,71—0,82	260—300

Количество бытовых отходов в расчете на одного человека увеличивается примерно на 1—4%, а по массе на 0,2—0,4% в год и в настоящее время составляет, кг/год: в благоустроенных зданиях — 210—225, в неблагоустроенных зданиях — 360—450.

Проблема указанных отходов в настоящее время весьма остро стоит во многих странах мира. В частности, в городах США образуется ежегодно около 150 млн т отходов, а в значительно меньшей по размеру Японии их количество превышает 72 млн т ежегодно.

Наибольшая часть из сотен миллионов тонн промышленных отходов образуется угольной промышленностью, предприятиями черной и цветной металлургии, тепловыми электростанциями, промышленностью строительных материалов.

В последние годы возросло количество опасных (токсичных) отходов, которые способны вызывать отравление или иное поражение живых существ. К ним относятся прежде всего различные ядохимикаты, не использованные в сельском хозяйстве, отходы промышленных производств, содержащие канцерогенные и мутагенные вещества, и другие. В США 41% твердых бытовых отходов (ТБО) классифицируют как «особо опасные», в Венгрии — 33,5%, в то время как во Франции — 6%, Великобритании — 3%, а в Италии и Японии — только 0,3%.

В нашей стране накоплено около 80 млрд т отходов (А.М. Никаноров, Т.А. Хоружая, 1999 г.), и ежегодно их количество увеличивается.

К началу 1997 г. на предприятиях различных отраслей промышленности скопилось более 1,4 млрд т только токсичных отходов.

Острым является вопрос о так называемых химических «ловушках» — давно забытых захоронениях опасных отходов, на которых построили жилые дома и другие объекты. Они со временем дают о себе знать, в частности, появлением необычных заболеваний среди местного населения. Учет подобных захоронений в США показал, что имеется в наличии не менее 32 тыс. потенциально опасных; в ФРГ — выявлено около 50 тыс. таких участков, в Нидерландах — 4 тыс. Химическими ловушками могут быть и более 80 мест ядерных взрывов под землей, проведенных в интересах экономики на территории России.

## § 2. Законодательство в сфере обращения с отходами

**Обращение с отходами** — деятельность, в процессе которой образуются отходы, а также деятельность по сбору, использованию, обезвреживанию, транспортированию, размещению отходов.

В России основы обращения с отходами производства и потребления определяются Федеральным Законом РФ от 24.06.98 г. № 89-ФЗ «Об отходах производства и потребления» (с изменениями от 29.12.2000 г.) и другими нормативными документами.

Указанный закон достаточно четко сформулировал основные принципы политики государства в указанной области: охрана здоровья человека, поддержание или восстановление благоприятного состояния ОПС и сохранение биологического разнообразия в природе; научно обоснованное сочетание экологических и экономических интересов общества, которое должно обеспечивать устойчивое развитие последнего; использование научно-технических достижений в целях внедрения малоотходных технологий и методов экономического регулирования деятельности в области обращения с отходами для уменьшения их количества и вовлечения в хозяйственный оборот; доступ в соответствии с законодательством России к информации в области обращения с отходами; международное сотрудничество России в области обращения с отходами.

В соответствии с законодательством производитель отходов обязан:

- принимать надлежащие, обеспечивающие охрану ОС и бережение природных ресурсов меры по обращению с отходами;
- соблюдать действующие экологические, санитарно-эпидемиологические и технологические нормы и правила при обращении с отходами;

- осуществлять отдельный сбор образующихся отходов по их видам, классам опасности и другим признакам с тем, чтобы обеспечить их использование в качестве вторичного сырья, переработку и последующее размещение;
- обеспечивать условия, при которых отходы не оказывают вредного воздействия на состояние ОС и здоровье людей;
- обеспечивать выполнение установленных нормативов предельного размещения отходов;
- лицензировать деятельность по обращению с опасными отходами (порядок лицензирования определяет Правительство РФ).

Глава III упомянутого закона формулирует требования к: 1) проектированию, строительству, реконструкции, консервации и ликвидации предприятий, зданий, строений, сооружений и иных объектов; 2) их эксплуатации; 3) обращению с опасными отходами; 4) обращению с отходами на территориях городских и других поселений; 5) транспортированию опасных отходов.

В главе IV «Нормирование, государственный учет и отчетность в области обращения с отходами» введены два понятия «нормативы образования отходов» и «лимиты на размещение отходов». Порядок их разработки и утверждения определяет Правительство РФ. В случае их нарушения деятельность юридических лиц и индивидуальных предпринимателей может быть ограничена, приостановлена или даже прекращена.

В этой же главе формулируются правила о государственном кадастре отходов.

Согласно постановлению Правительства от 26.10.2000 г. № 818 «О порядке ведения государственного кадастра отходов и паспортизации опасных отходов», МПР России и его территориальные органы должны организовывать и вести по единой для Российской Федерации системе с участием органов исполнительной власти субъектов РФ государственный кадастр отходов (ГКО), включающий федеральный классификационный каталог отходов (ФККО), государственный реестр объектов размещения отходов (ГРОРО), банк данных об отходах и о технологиях использования и обезвреживания отходов различных видов. Схема формирования государственного кадастра отходов показана на рис. 9.3.

**Государственный кадастр отходов** — интегрированный информационный ресурс, в котором систематизированы сведения об отходах, их свойствах, потенциальной опасности и/или ресурсной ценности, а также о существующих объектах размещения отходов и технологиях их использования и обезвреживания.

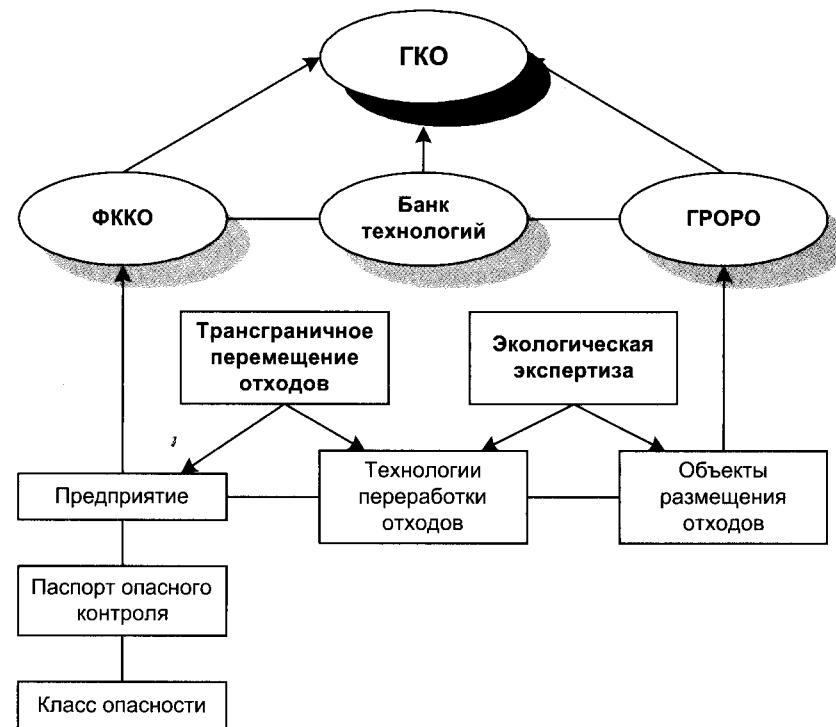


Рис. 9.3. Схема формирования государственного кадастра отходов

В качестве основных задач создания и ведения ГКО выступают:

- обеспечение взаимодействия между природопользователями, осуществляющими деятельность в области обращения с отходами, и органами управления;
- обеспечение органов управления полной и достоверной информацией об отходах, образующихся на территории РФ, объектах размещения отходов, эксплуатирующихся в России, а также о существующих технологиях использования и обезвреживания отходов. Наличие указанной информации необходимо органам управления (прежде всего МПР России и его территориальным органам) для принятия обоснованных управленческих решений в области обращения с отходами;
- обеспечение природопользователей и всех заинтересованных сторон достоверной информацией о видах отходов, образующихся на территории РФ. При этом информация из ФККО

- может использоваться природопользователем для установления класса опасности отходов для ОС и их других опасных свойств;
- обеспечение природопользователей и всех заинтересованных сторон достоверной информацией об объектах размещения отходов, эксплуатирующихся в России (из ГРОРО), что позволит производителям отходов подобрать наиболее экономически целесообразный способ размещения образованных отходов;
  - обеспечение природопользователей и всех заинтересованных сторон достоверной информацией о существующих технологиях использования и обезвреживания отходов (из банка данных), что позволит содействовать переработке отходов, а не их захоронению с потерей ресурсного потенциала;
  - обеспечение связи между производителями отходов и их потенциальными переработчиками (посредством информационных ресурсов банка данных о технологиях использования и обезвреживания отходов) с целью создания рынка отходов, обладающих ресурсной ценностью, и продукции, произведенной в результате использования отходов.

Данные информационных ресурсов Кадастра, полученные заинтересованными сторонами в установленном порядке, являются связующим звеном в Единой системе государственного регулирования экологически безопасного обращения с отходами.

**Федеральный классификационный каталог отходов** — перечень образующихся в Российской Федерации отходов, систематизированных по совокупности приоритетных признаков: происхождению, агрегатному и физическому состоянию, опасным свойствам, степени вредного воздействия на ОС.

На основании этих данных для внесения в каталог отходу присваивается код с системой 13-уровневой классификации и кодирования отходов (табл. 9.4).

Тринадцатизначный код определяет вид отходов, характеризующий их общие классификационные признаки. Первые восемь цифр используются для кодирования происхождения отхода; девятая и десятая цифры используются для кодирования агрегатного состояния и физической формы (0 — данные не установлены, 1 — твердый, 2 — жидкий, 3 — пастообразный, 4 — шлам, 5 — гель, коллоид, 6 — эмульсия, 7 — суспензия, 8 — сыпучий, 9 — гранулят, 10 — порошкообразный, 11 — пылеобразный, 12 — волокно, 13 — готовое изделие, потерявшее потребительские свойства, 99 — иное); одиннадцатая и двенадцатая цифры используются для кодирования опасных свойств и их комбинаций (0 — данные не установлены, 1 — токсичность (т), 2 — взрывоопасное

Таблица 9.4

## Федеральный классификационный каталог отходов

Код	Наименование
10000000 00 00 0	Отходы органические природного происхождения (животного и растительного)
11000000 00 00 0	Отходы производства пищевых и вкусовых продуктов
11100000 00 00 0	Отходы производства пищевых продуктов
11400000 00 00 0	Отходы производства вкусовых продуктов
30000000 00 00 0	Отходы минерального происхождения
31000000 00 00 0	Отходы минерального происхождения (исключая отходы металлов)

(в), 3 — пожароопасного (п), 4 — высокая реакционная способность (р), 5 — содержание возбудителей инфекционных болезней (и), 6 — т+в, 7 — т+п, 8 — т+р, 9 — в+п, 10 — в+р, 11 — в+и, 12 — п+р, 13 — п+и, 14 — р+и, 15 — т+в+п, 16 — т+в+р, 17 — т+п+р, 18 — в+п+р, 19 — в+п+и, 20 — п+р+и, 21 — т+в+п+р, 22 — в+п+р+и, 99 — опасные свойства отсутствуют); тринадцатая цифра используется для кодирования класса опасности для ОС (0 — класс опасности не установлен, 1 — I класс опасности, 2 — II класс опасности, 3 — III класс опасности, 4 — IV класс опасности, 5 — V класс опасности).

**Государственный реестр объектов размещения отходов** — систематизированная информация об объектах размещения отходов, существующих и эксплуатирующихся на территории России. Он принят приказом МПР РФ от 11.09.2003 г. № 829 «О ведении Государственного реестра объектов размещения отходов».

В соответствии с приказом для каждого объекта размещения отходов составляется карта-характеристика объекта размещения отходов с учетом кодирования информации для машинной обработки данных ГРОРО.

Основой кадастра является **банк данных об отходах и о технологиях их использования и обезвреживания**, который постоянно пополняется. Информация из банка используется территориальными органами МПР России при принятии решения об утверждении лимитов на размещение отходов.

Приказом МПР России от 02.12.2002 г. № 785 утверждена форма **паспорта опасного отхода**. Указанный паспорт составляется и утверж-

дается юридическими лицами и индивидуальными предпринимателями, в процессе деятельности которых образуются опасные отходы, по согласованию с территориальным органом МПР России по соответствующему субъекту Российской Федерации.

Паспорт опасного отхода составляется: 1) на отходы, обладающие опасными свойствами (пожароопасность, взрывоопасность, токсичность, высокая реакционная способность, содержание инфекционных болезней); 2) на отходы I — IV класса опасности для окружающей среды.

В главе V «Экономическое регулирование в области обращения с отходами» сформулированы положения о плате за размещение отходов. Она взимается по базовым нормативам, которое определяет Правительство РФ. Дифференцированные ставки платы с учетом экологической обстановки на соответствующих территориях на основании базовых нормативов устанавливают органы исполнительной власти субъектов РФ. Кроме того, введена процедура экономического стимулирования; она осуществляется путем понижения размера платы за внедрение технологий, уменьшающих количество отходов, из-за применения ускоренной амортизации основных производственных фондов, связанных с осуществлением деятельности в области обращения с отходами.

Глава VI «Контроль в области обращения с отходами» регулирует вопросы государственного, производственного и общественного контроля.

В главе VII вводятся формы ответственности за нарушения законодательства РФ в области обращения с отходами: от административной до уголовной.

Уголовный кодекс РФ в гл. 26 «Экологические преступления» содержит ст. 247 «Нарушение правил обращения экологически опасных веществ и отходов», которая устанавливает уголовную ответственность за производство запрещенных видов опасных отходов, а также за транспортировку, хранение, захоронение, использование и иное обращение с радиоактивными, химическими веществами и отходами с нарушением действующих правил, если эти деяния создали угрозу причинения существенного вреда здоровью человека или ОС. Часть 2 ст. 247 определяет ответственность за совершение этих деяний в случае наступления вредных последствий, т. е. загрязнения, отравления или заражения ОС, причинения вреда здоровью, массовой гибели животных.

### § 3. Проект нормативов образования отходов и лимитов на их размещение (ПНООЛР)

Суть этого вида экологического сопровождения деятельности предприятия состоит:

- в установлении норматива образования отходов для действующего предприятия, исходя из анализа технологии производства и источников образования отходов;
- в формировании лимитов размещения отходов;
- в выборе и обосновании методов обращения с отходами, которые обеспечивают достижение установленных нормативов их образования и лимитов размещения.

Цели нормирования:

- обеспечить государственное регулирование процессов обращения с отходами на конкретном предприятии и в масштабах всей страны;
- стимулировать предприятия к снижению объемов отходов и уровня их экологической опасности;
- обеспечить соблюдение условий и способов их размещения, ресурсосбережение, утилизацию отходов;
- стимулировать создание малоотходных технологий и поиск путей использования отходов в качестве вторичных материальных ресурсов.

Для достижения заявленных целей необходимо предварительно решить **следующие задачи** (А.П. Хаустов, 2005 г.):

- анализ производственных процессов как источников образования отходов;
- разработка паспортов опасных отходов в соответствии с федеральным классификатором отходов;
- определение перечня, состава и физико-химических характеристик отходов;
- расчет и обоснование нормативов образования и количества отходов;
- составление материально-сырьевого баланса;
- построение схемы операционного движения отходов;
- сбор и анализ характеристик мест временного хранения (накопления) отходов, обоснования количества временного хранения (накопления) отходов на территории предприятия и периодичности вывоза отходов;
- анализ характеристик промышленных установок и технологии по переработке и обезвреживанию отходов, которые имеются



на предприятии, и выработка предложений по их использованию;

- подготовка обоснования выбора (использования) объектов размещения отходов;
- организация наблюдения за состоянием элементов ОС на объектах размещения отходов предприятия;
- разработка предложений по противоаварийным мероприятиям;
- разработка мероприятий, направленных на снижение влияния на ОС отходов, образующихся на предприятии;
- формирование предложений по установлению лимитов размещения отходов.

Для проведения **инвентаризации** источников образования отходов и последующей разработки ПНООЛР требуются исходные данные, в качестве которых выступают:

- карта-схема предприятия с нанесенными на нее местами временного хранения отходов;
- информация о технологии основного и вспомогательного производств и технологическом оборудовании с позиций образования отходов;
- сведения об источниках образования отходов;
- данные о численности персонала, производственных и других площадях и другая информация, которая определяет состав и нормативы образования бытовых отходов;
- перечень отходов, образующихся на данном предприятии;
- имеющиеся в наличии паспорта опасных отходов;
- заключенные договоры на вывоз и размещение отходов за пределами предприятия;
- данные первичного учета, формы статистической отчетности № 2-тп (отходы).

Проект нормативов образования отходов и лимитов на их размещение должен содержать следующую информацию:

- титульный лист, аннотацию, содержание, введение;
- общие сведения об юридическом лице или индивидуальном предпринимателе;
- характеристику производственных процессов как источников образования отходов;
- паспорт опасного отхода с указанием кода отхода согласно ФККО;
- перечень, состав и физико-химические характеристики отходов, образующихся в результате производственной деятельности;

- расчет и обоснование нормативов и количества образующихся отходов;
- материально-сырьевой баланс;
- характеристику мест временного хранения (накопления) отходов у юридического лица или индивидуального предпринимателя, обоснование количества временного хранения (накопления) отходов и периодичности вывоза отходов;
- характеристику установок и технологий по переработке, обезвреживанию отходов;
- сведения об объектах размещения отходов;
- сведения об организации наблюдения за состоянием ОС на объектах размещения отходов;
- сведения о противоаварийных мероприятиях;
- сведения о мероприятиях, направленных на снижение влияния отходов на ОС;
- предложения по лимитам размещения отходов;
- приложения.

Класс опасности отходов определяется в соответствии с критериями, приведенными в табл. 9.1.

Конкретно состав ПНООЛР определяется категорией предприятия, которая устанавливается согласно табл. 9.5.

Таблица 9.5

## Категории предприятий

Категории	Краткая характеристика предприятия и его особенностей в сфере обращения с отходами
1	2
I	<p>Предприятия, для которых выполняется хотя бы одно из условий:</p> <ul style="list-style-type: none"> <li>• основной деятельностью предприятия является сбор, прием и переработка отходов от сторонних организаций;</li> <li>• в результате деятельности предприятия образуются отходы I и II классов опасности для ОС (кроме люминесцентных ламп);</li> <li>• из общей массы образующихся на предприятии отходов производства и потребления отходы с классом опасности IV составляют менее 85%;</li> <li>• суммарное количество отходов предприятия превышает 10 тыс. т для сельхозпредприятий и предприятий пищевой промышленности и 500 т — для прочих;</li> <li>• перечень отходов предприятия содержит более 45 наименований;</li> <li>• предприятие имеет на балансе или осуществляет эксплуатацию объектов захоронения и длительного хранения отходов (полигоны, шламо- и хвостохранилища, золоотвалы и т. п.);</li> </ul>

Окончание табл. 9.5

1	2
II	<ul style="list-style-type: none"> <li>• в результате производственной деятельности предприятия образуются отходы с классом опасности III и IV, при этом отходы III класса опасности составляют не более 15%;</li> <li>• суммарное количество отходов предприятия не превышает 10 тыс. т для сельхозпредприятий и предприятий пищевой промышленности и 500 т — для прочих;</li> <li>• перечень отходов предприятия содержит не более 45 наименований;</li> </ul>
III	<ul style="list-style-type: none"> <li>• в результате производственной деятельности предприятия образуются отходы с классом опасности III и IV, при этом отходы III класса опасности составляют не более 5%;</li> <li>• суммарное количество отходов предприятия не превышает 30 т;</li> <li>• перечень отходов предприятия содержит не более 10 наименований;</li> </ul>
IV	<ul style="list-style-type: none"> <li>• в результате производственной деятельности предприятия образуются отходы с классом опасности III и IV, при этом отходы III класса опасности составляют не более 1% от общей массы образующихся отходов;</li> <li>• суммарное количество отходов предприятия не превышает 10 т;</li> <li>• перечень отходов предприятия содержит не более 5 наименований (допускается внесение в перечень отработанных люминесцентных ламп)</li> </ul>

В том случае, если предприятие будет отнесено к I и II группам по обращению с отходами, необходимо получить на проект заключение органов санэпиднадзора. Получение разрешения (лимита) на размещение отходов разрешает следующие процедуры: выдачу лицензий на обращение с отходами, проведение государственного контроля и регулирования обращения с отходами; установление размеров соответствующих экологических платежей; наложение штрафов и предъявление исков о возмещении ущерба при нарушении законодательства по обращению с отходами; оценку эффективности разработанных мероприятий по ресурсосбережению и утилизации отходов, а также созданием малоотходных технологий.

Разработка нормативов образования отходов для предприятия проводится на основе утвержденных компетентными органами методик расчета, которые являются типовыми для всех отраслей промышленности.

## § 4. Сбор, хранение и транспортирование отходов

Надлежащая организация сбора, хранения и транспортировки отходов вносит большой вклад в оздоровление ОС. В США, где норма накопления, например, твердых бытовых отходов (ТБО) в 2—3 раза выше, чем у нас, на их удаление и обезвреживание расходуется около 10 млрд долларов в год, причем больше половины этих средств идет на сбор и транспортировку.

В России существующая схема **сбора** ТБО включает следующие операции (А.Н. Мирный, Н.Ф. Абрамов и др., 1990 г.): 1) в зоне многоэтажной застройки сбор производится в металлические контейнеры, устанавливаемые на специальной контейнерной площадке. Основные недостатки контейнеров состоят в значительной их массе, малой коррозионной стойкости и относительно высокой стоимости; не обеспечиваются надлежащие меры санитарии; 2) с целью вывоза ТБО применяют спецтранспорт:

- с различными механизмами загрузки-выгрузки отходов, характером процесса уплотнения отходов;
- с различной вместимостью кузова: мини-мусоровозы (7—10 м<sup>3</sup>), средние (16—45 м<sup>3</sup>) и большегрузные (более 45 м<sup>3</sup>);
- для вывоза отходов из жилых зданий и общественных организаций, а также для вывоза крупногабаритных отходов.

К сожалению, сбор ТБО в целом происходит с малой эффективностью: не хватает мусоровозов, у имеющихся малая вместимость мусора, отсутствует четкий график вывоза. Кроме того, как правило, приходится вывозить мусор на дальние расстояния. Так, среднее по стране расстояние вывоза ТБО составляет 20 км, а в крупных городах с населением более 500 тыс. жителей оно возрастает до 45 км и более.

Следует всячески форсировать сортировку и селективный сбор ТБО, причем при любом способе транспортирования. Это более сложный путь, но в то же время выгодный с экономической и экологической точек зрения. Кроме того, следует вернуться к существующей некогда практике: приему у населения вторсырья. Для этого необходимо разработать соответствующую нормативную базу и ввести систему экономического стимулирования.

В ряде стран, например в Швеции, применяют пневматический транспорт для удаления мусора из мусоропроводов по подземным каналам до станции переработки, которая обслуживает несколько зданий. Здесь мусор прессуют для уменьшения объема и перегружают в мусоровозы. Впервые в Москве такая станция стала работать в жилом районе Чертаново.

В некоторых странах (США, Великобритания, Италия и другие) применяется сплав в канализацию дробленных отходов из квартир, домов, гостиниц и т. п. Для этого у раковин устанавливаются механические дробилки, из которых измельченный мусор вместе со сточной водой удаляется в канализацию, где он обезвреживается в специальных очистных установках. Указанный метод имеет большие преимущества перед вывозной системой, поскольку позволяет удалять быстро разлагающуюся часть отходов сразу же после образования. Эксплуатируются также системы удаления мусора, в которых его пневматическая транспортировка сочетается с дроблением и сплавом в канализацию.

**Хранение** экологически опасных веществ и отходов состоит в их содержании в объектах размещения отходов в целях последующего захоронения, обезвреживания или использования. Нарушение правил хранения радиоактивных, бактериологических, химических веществ и отходов может выражаться, например, в содержании отходов вне объектов их размещения.

Под **захоронением** экологически опасных веществ и отходов следует понимать изоляцию отходов, не подлежащих дальнейшему использованию, в специальных хранилищах в целях предотвращения попадания вредных веществ в окружающую среду.

Согласно федеральному закону «Об отходах производства и потребления», **место и способ хранения** отхода должны гарантировать:

- отсутствие или минимизацию влияния размещаемого отхода на природную среду;
- исключение риска возникновения опасности для здоровья людей;
- недоступность для посторонних лиц хранимых высокотоксичных отходов;
- предотвращение потери отходом свойств вторичного сырья (в перспективе) вследствие неправильного сбора или хранения;
- минимизацию риска возгорания отхода;
- недопущение замусоривания территории;
- обеспечение удобства проведения инвентаризации отходов и контроля за обращением с отходами;
- обеспечение удобства вывоза отходов с места их хранения.

При невозможности утилизации отходов производства на самом предприятии допускается их **складирование**. При этом различают следующие основные способы складирования:

- временное хранение на производственных территориях на открытых площадках или в специальных помещениях (цехах, складах, в резервуарах и др.);

- временное складирование на производственных территориях основных и вспомогательных (дочерних) предприятий по переработке и обезвреживанию отходов (хранилищах, накопителях), а также на промежуточных пунктах сбора и накопления (терминалах, в речных и морских портах и др.);
- складирование вне производственной территории;
- на усовершенствованных полигонах промышленных отходов, шламохранилищах, отвалах пустой породы, терриконниках, золошлакоотвалах, а также в специально оборудованных комплексах по их переработке и захоронению.

Хранение сыпучих и летучих отходов в помещениях в открытом виде не допускается. В закрытых складах, используемых для временного хранения отходов I—II классов опасности, должна быть предусмотрена изоляция и раздельное хранение веществ в отдельных отсеках.

При временном хранении отходов на открытых площадках без тары (навалом, насыпью) следует соблюдать следующие условия:

- временные склады и открытые площадки должны располагаться с подветренной стороны по отношению к жилой застройке, т. е. должна учитываться роза ветров;
- поверхность хранящихся насыпью отходов или открытых приемников-накопителей должна быть защищена от воздействия атмосферных осадков и ветров (брезентом, навесом);
- поверхность площадки должна иметь искусственное водонепроницаемое и химически стойкое покрытие (керамическая плитка, асфальт, керамзитобетон и др.);
- по периметру площадки должны быть предусмотрены обваловка и обособленная сеть ливнеотоков либо с автономными очистными сооружениями, либо предусмотрено ее присоединение к локальным очистным сооружениям;
- исключение поступления загрязненного ливнеотока с указанной площадки в общегосударственную систему дождевой канализации или сброс в ближайшие водоемы без очистки.

Нарушение правил при захоронении заключается, например, в захоронении отходов: на территориях городских или иных поселений, лесопарковых, курортных, лечебно-оздоровительных, рекреационных зон; на водосборных площадях подземных водных объектов, которые используются в целях питьевого и хозяйственно-бытового водоснабжения; в местах залегания полезных ископаемых и ведения горных работ в случаях возникновения угрозы загрязнения мест залегания полезных ископаемых и безопасности ведения горных работ; вне спе-

циально предназначенных для этого пунктов их размещения или без надежной изоляции от ОС.

**Транспортировка** радиоактивных, бактериологических, химических веществ и отходов представляет собой их перемещение в пространстве, предпринятое с любыми целями, на любом виде транспорта.

При транспортировке должны выполняться следующие правила:

- транспортирование опасных отходов должно осуществляться при наличии паспорта опасных отходов, специально оборудованных и снабженных специальными знаками транспортных средств, соблюдении требований безопасности к транспортированию опасных отходов на транспортных средствах, наличии документации с указанием количества транспортируемых опасных отходов, цели и места назначения их транспортирования;
- при транспортировке указанных отходов должна соблюдаться система согласованных мер по недопущению транспортных происшествий и аварий, требования к упаковке, маркировке и транспортным средствам и др.

В соответствии с ГОСТ 19433—88 «Грузы опасные» опасные грузы подразделяются на классы (табл. 9.6).

Таблица 9.6

#### Классификация опасных грузов

Класс опасности груза	Наименование груза
I	Взрывчатые вещества
II	Газы сжатые, сжиженные и растворенные под давлением
III	Легковоспламеняющиеся жидкости
IV	Легковоспламеняющиеся твердые вещества, самовозгорающиеся вещества; вещества, выделяющие воспламеняющиеся газы при взаимодействии с водой
V	Окисляющие вещества и органические пероксиды
VI	Ядовитые вещества и инфекционные вещества
VII	Радиоактивные материалы
VIII	Едкие и(или) коррозионные вещества
IX	Прочие опасные вещества

**Предотвращение ЧС** при перевозках опасных грузов включает в себя ряд организационных и технических мероприятий. Так, к организационным относятся следующие мероприятия (В.М. Гарин и др., 2005 г.):

- допуск к транспортировке опасных грузов только надлежащим образом подготовленным и проинструктированным лицам;
- детальная разработка маршрута и режима транспортировки, которая должна учитывать особенности пути следования, предусматривать остановки для периодического контроля технического состояния транспортного средства и крепления груза;
- проверка соответствия перевозимого груза перевозочным документам, наличие маркировки, знаков опасности и аварийной карточки;
- проверка прохождения контрольных пунктов маршрута;
- разработка надежной системы оповещения должностных лиц и организаций, которые могут быть привлечены для ликвидации аварийных ситуаций.

К техническим мерам по обеспечению безопасности транспортирования опасных грузов относятся:

- обеспечение технической исправности транспорта;
- сохранение целостности транспортной тары и обеспечение ее надежного крепления к транспортному средству;
- наличие необходимых средств связи, пожаротушения, нейтрализации, индивидуальной защиты. Важно, чтобы указанные средства были предварительно апробированы.

Соответствующие должностные лица в случае получения информации о возникшей ЧС обязаны оперативно:

- разработать план ликвидации аварийной ситуации, определить надлежащие силы и средства;
- организовать оказание первой медицинской помощи пострадавшим и при необходимости провести эвакуацию населения, проживающего в опасной зоне;
- провести тщательную разведку очага поражения, определить границы опасной зоны, обеспечить ее ограждение и оцепление.

### § 5. Полигоны для твердых бытовых отходов

Федеральный закон «Об отходах производства и потребления» в ст. 12 установил требования к объектам размещения отходов. Создание таких объектов — специально оборудованных сооружений (полигонов, шламохранилищ, отвалов горных пород и др.), — допускается на основании разрешений, выданных специально уполномоченными

федеральными органами исполнительной власти при наличии положительного заключения государственной экологической экспертизы.

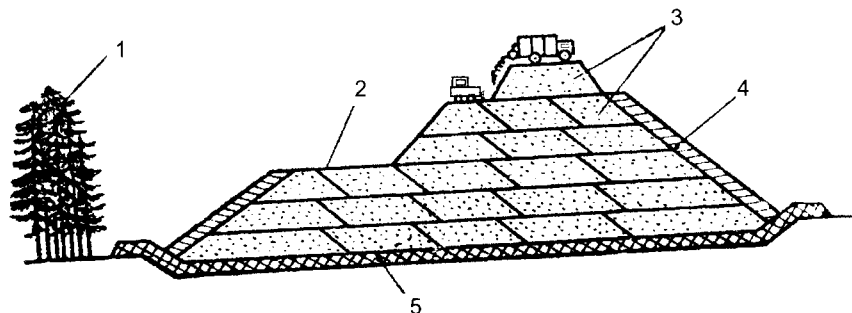
В целях снижения загрязнения вместо неконтролируемых свалок строят полигоны для твердых отходов, которые эксплуатируются во многих городах России.

**Полигон** — природоохранное сооружение для централизованного сбора, обезвреживания отходов, которое способствует повышению уровня защиты от загрязнения атмосферы, почв, поверхностных и грунтовых вод и препятствует распространению болезнетворных микроорганизмов.

Для полигонов обычно выбирают место в глинистом грунте, в котором можно складировать отходы в течение 20—25 лет и более. Основание выбранной площадки делают в виде большого корыта глубиной 1,5 м и более для скапливания в нем фильтрата. Если глинистого грунта нет и основание для полигона приходится делать в водопроницаемых грунтах, дно корыта выстилают слоем привозной глины толщиной 0,5 м (рис. 9.4).

В течение суток вывозят отходы на одну площадку полигона и уплотняют бульдозерами послойно до 2-метровой высоты. На следующий день отходы вывозят на другую площадку, а предыдущую укрывают изолирующим слоем грунта толщиной 0,25 м. Такая изоляция и последующее уплотнение грунта препятствуют загрязнению воздушной среды, а также распространению насекомых и грызунов.

В целях снижения площади полигон загружают послойно до высоты 60 м и более. После заполнения полигона поверхность последнего покрывают растительным грунтом.



**Рис. 9.4.** Схема разреза полигона для твердых отходов:

1 — лесозащитные полосы (зеленая зона); 2 — промежуточный изолирующий слой; 3 — отходы; 4 — укрывающий наружный слой растительного грунта; 5 — естественное или искусственное водоупорное основание (глина)

При выборе участка для устройства полигона ТБО учитывают климатогеографические и почвенные условия. Запрещается размещать полигоны на территории I и II поясов санитарной охраны водоемников, зон охраны курортов, а также в местах массового отдыха населения и размещения оздоровительных учреждений. Санитарно-защитная зона между полигоном и жилой застройкой должна составлять не менее 100 м. Для размещения полигонов ТБО часто используют овраги и другие неудобные для сельского хозяйства земли. После полной загрузки полигона и покрытия растительным грунтом поверхность его можно использовать для устройства парков, садов, игровых площадок и других целей.

Рассмотрим проблемы, связанные с захоронением ТБО в так называемых мусорниках. В их число входят: 1) вымывание веществ и загрязнение грунтовых вод; 2) образование метана; 3) просадка грунта.

Наиболее серьезной из перечисленных является первая проблема. По мере просачивания воды сквозь любой материал в ней растворяются различные химические вещества. Такая вода, проходя через отходы, образует особенно ядовитый фильтрат: в нем наряду с остатками разлагающейся органики присутствуют железо, ртуть, свинец, цинк и другие металлы из ржавых консервных банок, негодных батареек и электроприборов, а также красители, пестициды, моющие средства и другие химикаты. Этот ядовитый раствор поступает в подземные водоносные горизонты, и отсюда вредные вещества могут попасть и в питьевые воды. Сообщается, что по этой причине зоной настоящего кризиса стала Флорида (США). Здесь много закрытых свалок расположено в заболоченной местности, а большую (около 90 %) часть питьевой воды жители получают за счет грунтовых вод. Очистка подобных свалок (а их насчитывается более 200 на территории указанного штата) обойдется в 10 млн долларов. Это изнанка, на первый взгляд, «дешевого» способа ликвидации отходов.

Образование метана — это вторая проблема. Так как у захороненного мусора практически нет доступа к кислороду, его разложение идет анаэробно, при этом образуется легковоспламеняющийся метан. Он может распространяться в земле горизонтально, проникать в подвалы зданий, накапливаться там и взрываться при искрении или зажигании. В США известны случаи разрушения более 20 домов, расположенных на расстоянии до 300 м от свалок, причем взрывы привели к жертвам. Кроме того, метан способен подниматься вверх, при этом отравляя корни и губя растительность, а также вызывая эрозию почвы. В ряде городов указанную проблему решают путем устройства на месте свалок «газовых скважин», перехватывающих образующийся

метан, который можно впоследствии использовать как топливо или для других целей.

Наконец, с течением времени по мере разложения отходы проседают. При этом образуются неглубокие впадины, в них скапливается вода, и весь участок впоследствии превращается в болото с ядовитой водой.

Согласно Ю.В. Новикову (1998 г.), на полигоны ТБО ежегодно попадает 1 млн. т стали, 200 тыс. т алюминия, 4 тыс. т олова. Каждый год под полигоны отчуждаются около 10 тыс. га пригодных для использования земель. Считать ли полигоны «окультуренными» свалками или хранилищами ценного сырья для будущих поколений — ответ вполне очевиден. Поэтому и относиться к ним следует не как к могильникам, а как к территории, где создаются рукотворные «месторождения» своего рода полезных ископаемых недалекого будущего. Схема такого хранилища показана на рис. 9.5.

Для периодического контроля за качеством грунтовых вод по периметру свалки устраиваются так называемые мониторинговые колодцы.

## § 6. Промышленные методы обработки ТБО

В мировой практике наибольшее распространение получили следующие методы обращения с ТБО: 1) строительство полигонов для захоронения и частичной их переработки; 2) компостирование с получением азотного удобрения или биотоплива; 3) сжигание отходов на мусоросжигательных заводах; 4) ферментация (получение биогаза); 5) предварительная сортировка, утилизация и реутилизация ценных веществ из отходов; 6) пиролиз ТБО — высокотемпературный (около 1700°C) нагрев без доступа воздуха.

**Компостирование ТБО.** На многих мусороперерабатывающих заводах (МПЗ) осуществляется промышленная переработка ТБО в органическое удобрение — компост.

**Компостами** называют органические удобрения, получаемые в результате разложения растительных и животных остатков микроорганизмами. Для их приготовления используют навоз, навозную жижу и помет птиц в смеси с различными видами торфов, городской мусор, опавшие листья деревьев, солому и другое. При компостировании в органической массе повышается содержание питательных веществ (азота, фосфора) в усвояемой растениями форме, обезвреживается патогенная микрофлора, уменьшается количество целлюлозы и пектиновых веществ; удобрения становятся сыпучими, что облегчает их внесение в почву. Разные по составу и способу приготовления компо-

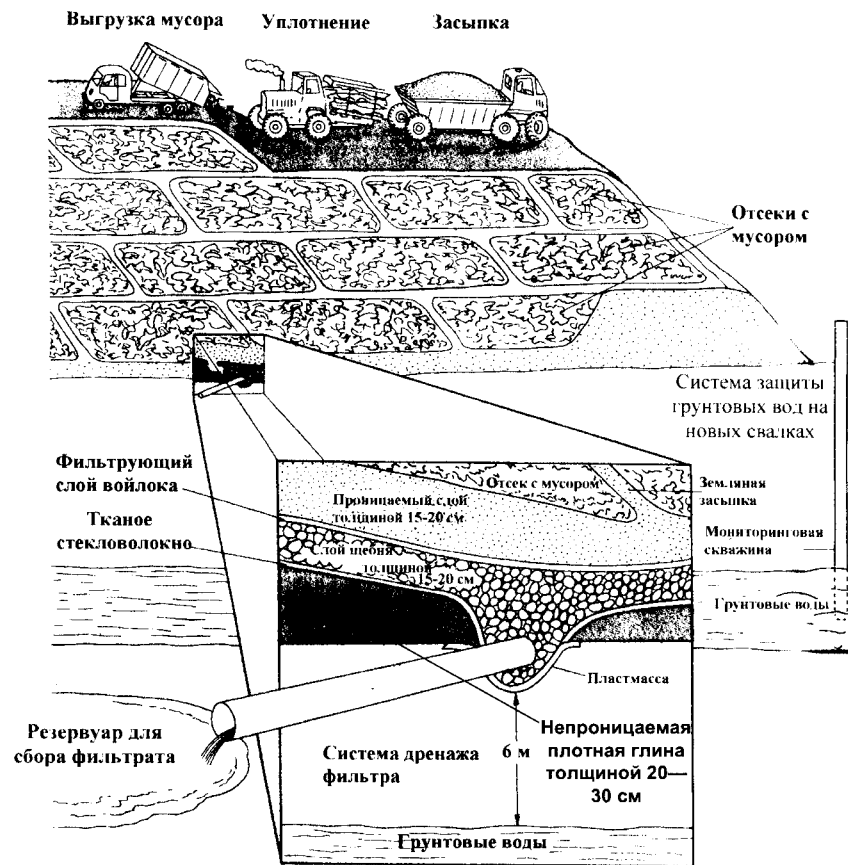


Рис. 9.5. Схема совершенного захоронения отходов с системой защиты окружающей среды (Б. Небел, 1993 г.)

сты применяют под многие культуры, выращиваемые на различных почвах, кроме торфяно-болотных. Компосты часто используют вместо остродефицитных органических удобрений (навоз, торф).

В специальных компостных установках процесс разложения целенаправленно регулируется: создается температура до 70°C, при которой погибают микробы и семена сорных растений.

На рис. 9.6 представлена одна из реализованных схем компостирования на МПЗ.

ТБО перегружаются в бункер-накопитель, откуда грейферным крапом 1 подаются в загрузочные воронки, затем во вращающиеся барабанные грохоты — 3, где разделяются на две фракции — мелкую и круп-

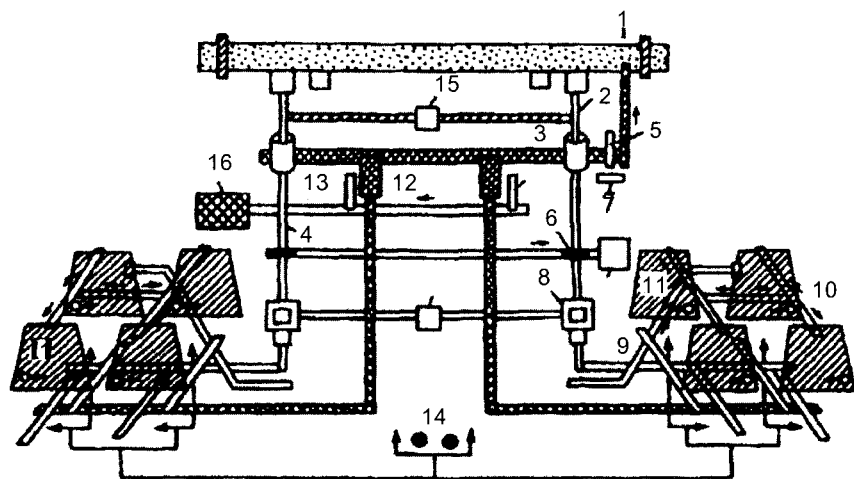


Рис. 9.6. Технологическая схема компостирования мусороперерабатывающего завода:

1 — мостовой грейферный кран; 2 — пластичный питатель; 3 — барабанный грохот; 4 — ленточный конвейер; 5 — сепаратор электрический подвесной; 6 — конвейер для металлических банок; 7 — пакетирующий пресс; 8 — молотковая дробилка; 9 — элеваторный подъемник; 10 — система реверсивных ленточных конвейеров; 11 — биотермические башни со шнековыми механизмами; 12 — резонансный виброгрохот; 13 — конвейер компоста; 14 — воздуходувка; 15 — аспирационная установка; 16 — склад компоста; 17 — бункер металлических банок

ную. Мелкая фракция ТБО проходит через дробилку — 8 и поступает в биотермические башни — 11, где за 3—4 суток в результате аэробного процесса мусор превращается в компост, который после просеивания на виброгрохотах — 12 отправляется на склад готовой продукции — 16. Крупная фракция поступает в котлоагрегаты и сжигается при температуре 800—1000°С. Дымовые газы обеспыливаются в электрофильтрах на 96—98% и выбрасываются в атмосферу.

В котлоагрегатах образуется пар с давлением 13 атм. и температурой до 250°С, который отчасти используется для нужд завода.

Предварительно магнитными сепараторами — 5 из поступающих отходов извлекается черный и цветной металлолом; он пакетируется и реализуется как вторичное сырье.

Компостирование — вполне рациональный способ ликвидации определенных отходов, однако при переработке отходов, содержащих металлы, последние могут накапливаться в компосте в больших количествах. Во избежание загрязнения компоста тяжелыми металлами последние стараются заблаговременно удалить.

Признается целесообразным осуществлять совместное обезвреживание и переработку ТБО и осадка сточных вод. Такая технология способствует насыщению компоста разнообразной полезной для почвы микрофлорой и микроэлементами и позволяет поддерживать биотермический процесс в оптимальном режиме. При этом гибнет большинство болезнетворных микроорганизмов, яйца гельминтов, личинки мух.

**Сжигание твердых отходов: диоксиновая опасность.** Сжигание твердых отходов в кострах или примитивных печах нельзя считать целесообразным ни с экономической, ни тем более с экологической точек зрения. При этом не только загрязняется воздушная среда, но и не используется образующаяся тепловая энергия. Ряд специалистов считает, что оно может быть оправдано только в том случае, если сочетаются утилизация тепловой энергии и очистка отходящих газов. Такой процесс происходит на мусоросжигательных станциях (заводах), которые имеют паровые или водогрейные котлы со специальными топками. Температура в топке должна быть не менее 1000°С, чтобы сгорели все дурнопахнущие примеси.

Технологическая схема мусоросжигательного завода (МСЗ) приведена на рис. 9.7 (Ю.В. Новиков, 1998 г.).

Из бункера-накопителя — 2 отходы подают в загрузочные воронки — 5, а затем в топку котлоагрегатов — 4, где их сжигают на специальной решетке. Шлак, образующийся при сжигании, транспортируют при помощи шлакоудалителя — 10 в бункер — 11. Черный металлолом извлекается из отходов при помощи магнитного сепаратора и в дальнейшем используется в качестве вторичного сырья.

Дымовые газы проходят электрофильтры — 12, где очищаются от пыли на 96—98%. Пар, вырабатываемый котлами, с давлением 13 атм. и температурой до 200°С используется для внутризаводских нужд, а также может передаваться как теплоноситель для обогрева помещений.

Б. Небел приводит в качестве примера электростанцию в Балтиморе (штат Мериленд, США). Она сжигает в день 2000 т мусора; получаемый пар приводит в действие генератор, вырабатывающий электроэнергию для 60 тыс. жилых домов.

Выбор сжигания или компостирования для обезвреживания твердых отходов зависит от местных условий. В интересах сельского хозяйства, очевидно, компостировать отходы целесообразнее в Нечерноземных районах. Что касается мусоросжигания, оно как способ использования ТБО должно рассматриваться как пройденный этап. Например, в европейских странах за последние 10 лет не введен ни один мусоросжигательный завод; сжигают лишь то, что остается пос-

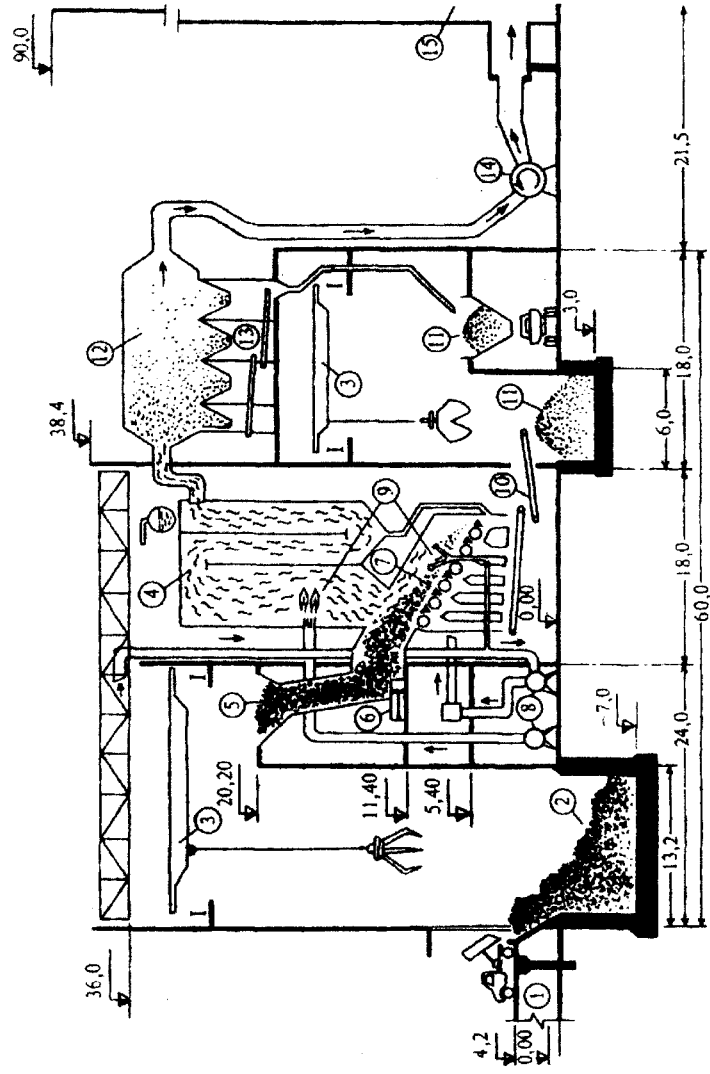


Рис. 9.7. Технологическая схема мусоросжигательного завода (размеры даны в м):  
 1 — подъездная эстакада; 2 — бункер-накопитель мусора; 3 — грейферные краны; 4 — котлоагрегат; 5 — загрузочная воронка; 6 — гидравлический толкатель; 7 — валковая решетка; 8 — дутьевые вентиляторы; 9 — газовые горелки; 10 — шлакоудалитель; 11 — бункер шлака; 12 — электрофильтр; 13 — транспортеры золоудаления; 14 — дымосос; 15 — дымовая труба

ле сортировки и утилизации. Это, в частности, объясняется тем, что при сжигании мусора с самым разнообразным сочетанием компонентов образуется огромное количество вредных продуктов, содержащих такие опасные вещества, как диоксины, фосген, синильная кислота и другие, а также золы и шлаки неизвестного состава и с непредсказуемыми свойствами.

**Диоксины** — общепринятое название группы органических веществ, которые относятся к классу полихлорированных полициклических соединений (ПХ ПС). Под этим названием объединено более 200 веществ. Хлор может быть замещен бромом, полученные вещества будут также относиться к диоксинам.

Диоксины признаны наиболее опасными веществами — **супертоксикантами**. Борьба с ними объявлена мировым сообществом специальным документом — Стокгольмской Конвенцией, открытой для подписания 23 мая 2001 г. Через год Россия присоединилась к указанной Конвенции.

Диоксины являются канцерогенами (провоцируют раковые заболевания) и тератогенами (поражают генофонд человека). Воздействуя на белковый обмен, диоксины способствуют биоактивации мутагенов и разрушению витаминов, лекарств, гормонов. Особенно чувствительны к диоксидам молодые особи и эмбрионы.

По этой причине в России в 1994 г. были приняты очень жесткие нормативы по диоксидам: для воздуха ПДК равна  $0,5 \cdot 10^{-9}$  мг/м<sup>3</sup>, воды —  $2 \cdot 10^{-8}$  мг/л, для почвы — 0,06 мг/кг.

Одним из основных источников диоксинов являются свалки и сжигание твердых отходов. Так, в золе мусоросжигательных заводов № 2 и 3 г. Москвы обнаружено от 0,1 до 0,2 мкг диоксинов на 1 кг золы. При неполном сгорании 1 кг несортированных ТБО, содержащих 5–10% пластика, в атмосферу, по данным ученых США, поступает 40 мкг диоксинов. Этого достаточно для доведения до ПДК по существующим нормам 80 млн м<sup>3</sup> воздуха. Содержатся диоксины в любых видах сажи, в том числе и пепле сигарет  $0,5 \cdot 10^{-12}$  г на 1 кг сажи (пепла).

Диоксиновая опасность вынудила Правительство РФ принять в 1995 г. специальную долгосрочную программу «Защита окружающей природной среды от диоксинов и диоксиноподобных токсикантов», в которой предусматривались не только мероприятия по контрольному мониторингу, но и предложения по предотвращению загрязнения природной среды диоксидами. Последнее является наиболее важным. Следует избегать применения хлорсодержащих материалов в быту, сжигания несортированного мусора, горения уличных свалок и опавших листьев.



Из-за диоксиновой опасности были закрыты многие мусоросжигательные заводы в США, Нидерландах и других странах; оставшиеся, в связи с резким ужесточением требований к их работе, подвергаются модернизации. Согласно имеющимся данным, на переоборудование оставшихся 8 МСЗ в Нидерландах было затрачено более 1 млрд долл. США. На них была введена многоступенчатая система очистки: 1) электрофильтр грубой очистки; 2) испаритель загрязненной воды (разбрызгиватель); 3) электрофильтр тонкой очистки; 4) скруббер водный (1-я ступень); 5) скруббер щелочной (2-я ступень); 6) очиститель сточных вод скрубберов; 7) теплообменник; 8) реактор на активированном угле; 9) пылевые фильтры; 10) подогреватель газов перед дожиганием; 11) реактор-дожигатель для подавления образования оксидов азота и дожигания диоксинов.

**Переработка ТБО.** Расчеты показывают: вывозить содержимое мусорных контейнеров на свалку (полигон) экономически и экологически нецелесообразно. Так, например, существующие полигоны в Подмосковье заполнены более чем на 90%. В этих условиях предпочтительна организация двухступенчатой системы сбора и переработки, при которой отходы везут не на свалку, а на расположенные в черте города **мусороперерабатывающие заводы**. Там отходы сортируют, измельчают, уплотняют, прессуют, извлекают из них полезные материалы, а остатки направляют на свалки (рис. 9.8).

Многие МПЗ в России пока работают по простой схеме. Из поступающих ТБО и твердых промышленных отходов (ТПО) выделяется металл (магнитная сортировка), остальное после измельчения поступает на компостирование. После увлажнения субстрата (до 45–60% влажности) из него отсортировываются цветные металлы, стекло, песок, камни и другие не компостируемые материалы. Часть из них (остатки резины, пластика, пленок и т. п.) смешивается с такими же промышленными материалами и подвергается пиролизу с получением газового топлива и пирокарбона (углерода) или вывозится на полигоны.

Проблема мусоропереработки может быть облегчена, если население возьмет на себя обязанность отделять пищевые отходы на стадии сбора ТБО. Тогда работа МПЗ сведется к сортировке составляющих и передаче их на переработку специализированным заводам. Обычно так работают некоторые зарубежные МПЗ.

Подобно мусоросжигательным, мусороперерабатывающие заводы в России мощностью более 40 тыс. т/год отнесены к предприятиям I класса опасности с установлением санитарно-защитной зоны (СЗЗ) не менее 1000 м, а до 40 тыс. т/год — ко II классу (СЗЗ — 500 м), предприятия по компостированию — к III классу (СЗЗ не менее 300 м).

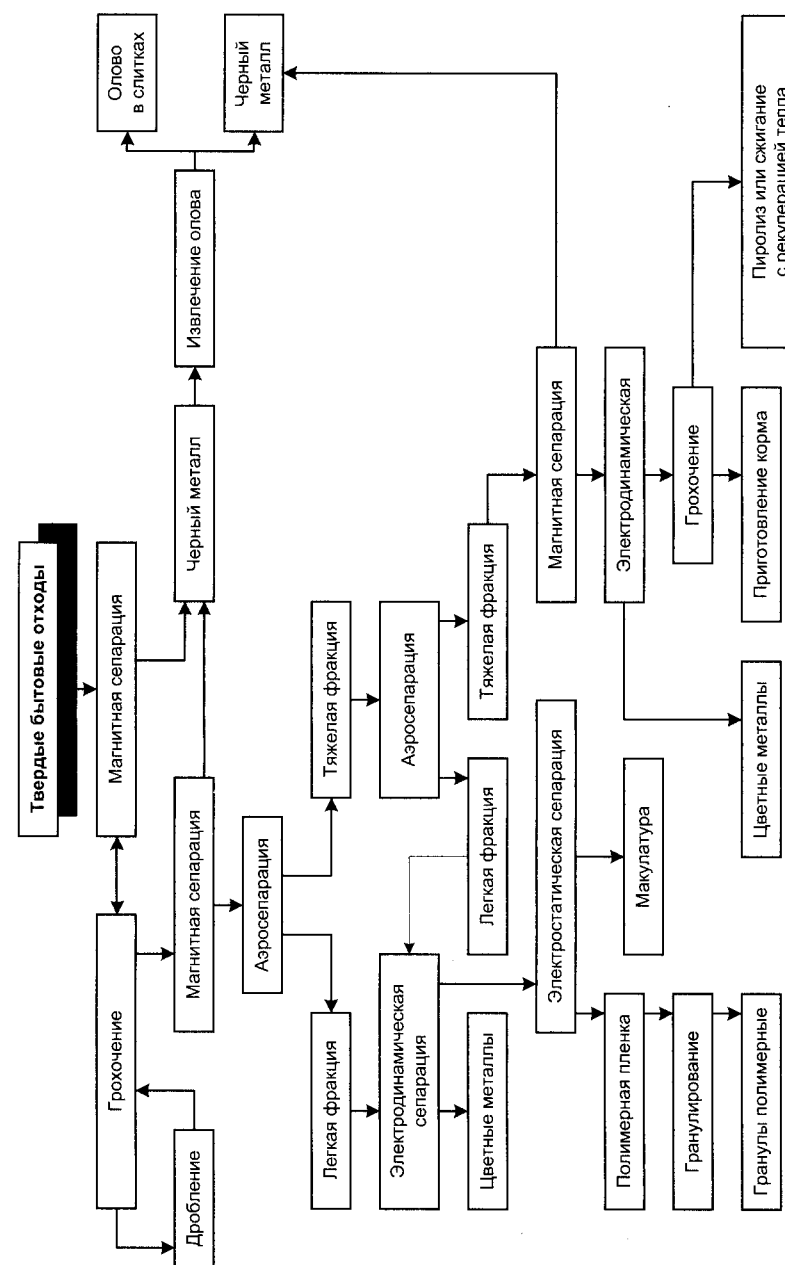


Рис. 9.8. Технологическая схема ТБО на мусороперерабатывающих заводах

Такая схема имеет ряд преимуществ: существенно снижается парк мусоровозов, экономятся площади полигонов и продлевается время их функционирования (до 40%), появляется возможность продавать некоторые продукты переработки. Подсчитано, что для города с населением 500 тыс. жителей вполне достаточно мусороперерабатывающего завода производительностью 40—50 тыс. т в год.

С каждым годом, как это ни парадоксально, растет ценность ТБО как комплексного сырья. Это становится понятным, если учесть, что в его составе около 20—40% макулатуры, 2—3% черных и цветных металлов, 25—40% пищевых отходов, 1—5% пластмассы, 4—6% стекла, 4—6% текстиля и др. Поэтому ни по экономическим, ни тем более экологическим соображениям нет смысла подвергать ТБО сжиганию; их следует подвергать глубокой переработке.

Предварительная сортировка мусора позволяет очистить выбросы в атмосферу от многих вредных веществ. Так, фирма «Сорайн чекини» в Риме из 1800 т мусора ежедневно выделяет 50 т черных металлов, производит 25 т бумажных волокон. В годовом исчислении это означает спасение от вырубки почти полмиллиона деревьев. Там же из пищевых отходов делают гранулированное органическое удобрение, из пластика — полимерную пленку. В целом около 55% ТБО превращают в товарную продукцию и только оставшуюся часть сжигают.

При производстве бумаги или картона из макулатуры (по сравнению с производством из деловой древесины) выбросы в атмосферу снижаются на 85%, загрязнение воды — до 40%. Одновременно более бережно расходуются природные ресурсы: 1 т макулатуры экономит 4 м<sup>3</sup> древесины. Даже в такой богатой лесами стране, как Швеция, сбор бумажного вторсырья достигает 1,9 млн т в год.

Получать алюминий из природного сырья — бокситов — в 10 раз дороже, чем извлекать его из использованных консервных банок. То же самое можно сказать и об олове. Более 100 млн электролампочек с нитями накаливания из вольфрама попадает на свалки, туда же отправляются и сотни тысяч отработавших свинцово-кислотных аккумуляторов. Зарубежные фирмы охотно покупают у российских предприятий стеклобой, а в тысячах наших городов и поселков миллионы бутылок валяются на свалках. Из 1 т изношенной резины можно получить примерно 600 кг нефти, 300 кг сажи и 100 кг попутного газа.

## § 7. Обращение с токсичными промышленными отходами

Основными направлениями обращения с промышленными твердыми отходами являются (Н.И. Иванов, И.М. Фадин, 2002 г.):

- захоронения на полигонах и свалках;
- переработка конкретных твердых отходов по заводской технологии;
- совместное сжигание отходов химических производств с городским мусором;
- пиролиз и раздельное сжигание в специальных печах;
- использование отходов химических производств как готового материала для других технологических процессов (в промышленности, энергетике, сельском хозяйстве и др.).

Утилизация ТПО обычно может идти по двум направлениям: 1) разделение на компоненты с последующей переработкой всех или некоторых из них различными методами; 2) придание ТПО нужного вида, могущего обеспечить в дальнейшем возможность утилизации.

Наиболее распространенными методами переработки являются (А.И. Родионов, В.Н. Клушин, В.Г. Систер, 2000 г.):

- 1) сортировка (для чего используются грохочение, гидравлическая классификация и воздушная сепарация);
- 2) уменьшение размеров кусков, частиц (помол, дробление);
- 3) увеличение размеров частиц (высокотемпературная агломерация, брикетирование, таблетирование, гранулирование);
- 4) термическая обработка;
- 5) смешение;
- 6) обогащение (флотация, отсадка, магнитная и/или электрическая сепарация);
- 7) выщелачивание (экстрагирование);
- 8) растворение;
- 9) кристаллизация и т. д.

Переработка ТПО по заводской технологии выступает как наиболее оптимальный метод их использования. При всем разнообразии способов переработки общая схема процесса и применяемого при этом оборудования может быть представлена следующим образом.

Сортировка отходов обычно применяется для отделения посторонних включений, таких как ветошь, остатки бумажной и деревянной тары, металлических предметов и т. д.

Вторая стадия — измельчение — одна из важнейших в процессе. В результате материал приобретает размеры, которые достаточны, что-

бы можно было осуществлять его дальнейшую переработку. Часто после этого дробленый материал подвергают отмывке от загрязнений, а также еще раз отделяют от посторонних примесей.

Далее высушенные дробленые отходы смешивают при необходимости со стабилизаторами, наполнителями и другими ингредиентами и подвергают гранулированию. Полученный гранулят часто используют в качестве наполнителя при производстве строительных материалов или в дорожном строительстве.

В качестве примера на рис. 9.9 приведена схема процесса демеркуризации (удаления ртути) некоторых отходов (Н.И. Иванов, И.М. Фадин, 2002 г.).

В последние годы распространение приобретают глубоководные сбросы ПТО. При этом сбросы контейнеров с указанными отходами должны производиться над глубинами не менее 2 км, на расстоянии от берега не менее 150 морских миль (1 милья примерно 1,6 км) и 20 миль от ближайшего подводного кабеля. Очевидно, что такие предосторожности означают только одно: указанные отходы не будут вечно захороненными, это, образно говоря, отложенная во времени смерть для гидробионтов и будущие, еще более острые проблемы для человечества. За все нужно платить...

Главным направлением в устранении или снижении вредного воздействия на ОС токсичных отходов промышленности является их повторное использование в производственных циклах, то есть организация малоотходных производств. Тем не менее для нейтрализации таких отходов часто устраивают специальные сооружения, которые могут находиться как в пределах территории самого предприятия, так и вне его. В последнем случае ПТО могут складироваться, перерабатываться и нейтрализовываться централизованно на полигонах и станциях переработки и нейтрализации.

Полигоны устраивают двух видов: для обезвреживания одного вида отходов только захоронением или химическим способом, а также комплексные. Во втором случае территорию полигона разделяют на зоны приема и захоронения твердых негорючих отходов; приема и захоронения жидких химических отходов и осадков сточных вод, не подлежащих утилизации; захоронения особо вредных отходов; огневого уничтожения горючих отходов.

Захоронение промышленных отходов осуществляют в котлованах глубиной до 10—12 м в специальной таре, например, стальных бочках. Их размещают в котлованах и железобетонных резервуарах (особо вредные отходы).

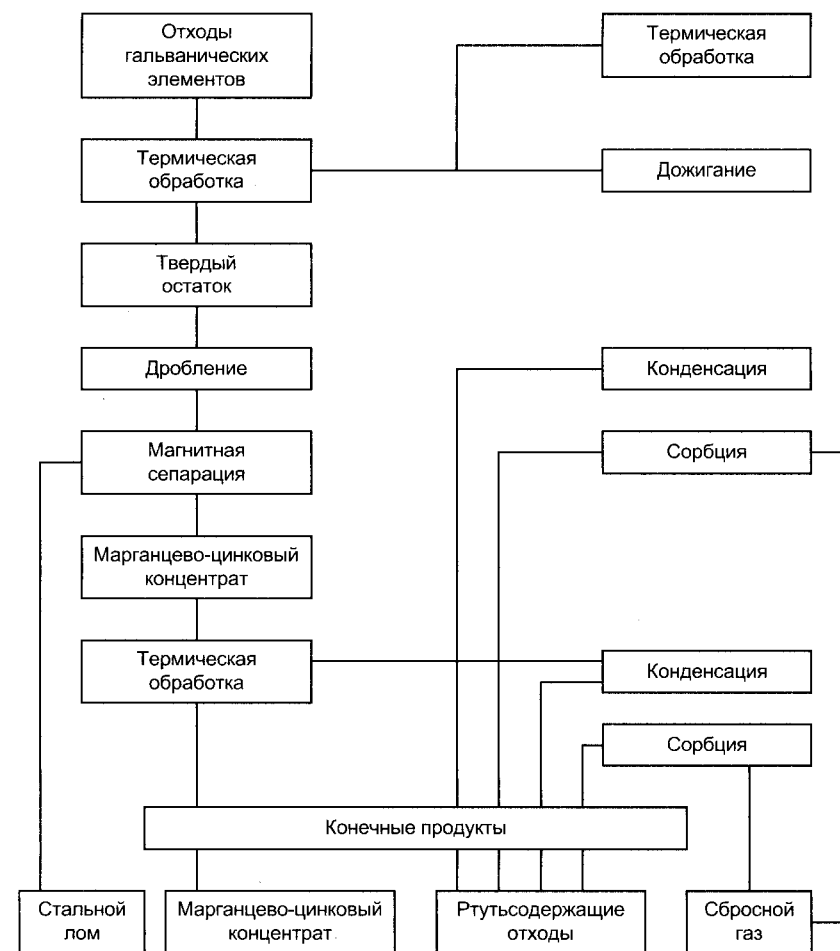


Рис. 9.9. Схема процесса демеркуризации отходов потребления и производства гальванических элементов

Выбор земельного участка для захоронения ПТО должен производиться с соблюдением норм Санитарных правил о порядке накопления, транспортировки, обезвреживания и захоронения токсичных промышленных отходов и СНиП 2.01.28—85 «Полигоны по обезвреживанию и захоронению токсичных промышленных отходов. Основные положения по проектированию». В этих случаях отвод земельного участка подлежит обязательному согласованию с органами государствен-

ного экологического контроля и органами санитарно-эпидемиологического надзора.

Земельные участки, выбранные для полигонов, должны отвечать следующим требованиям: размещаться с подветренной стороны по отношению к населенным пунктам и зонам отдыха; находиться ниже мест водозаборов питьевой воды, рыбоводных хозяйств, мест нереста, массового нагула и зимовальных ям рыбы; состоять из слабофильтрующих грунтов (глины, суглинков, сланцев и т. п.); залегание грунтовых вод при их наибольшем подъеме должно быть не менее 2 м от нижнего уровня захороняемых отходов.

Запрещается размещать полигоны по обезвреживанию и захоронению ПТО в заболоченных местах, на территориях зеленых зон городов, на землях, занятых лесами или предназначенных для лесоразведения, в зонах санитарной охраны курортов, в зоне питания подземных источников питьевой воды, в зонах активного карста, в зонах оползней, селевых потоков, снежных лавин и т. п.

Вокруг полигона устраивают санитарно-защитную зону (СЗЗ), отделяющую их от населенных пунктов и открытых водоемов, объектов, используемых в культурно-оздоровительных целях. Величина СЗЗ устанавливается с учетом конкретных местных условий, но не может быть менее 3000 м. Участки захоронения ПТО должны размещаться не ближе чем в 200 м от сельскохозяйственных угодий, автомобильных и железных дорог, а также не ближе чем в 50 м от границ леса и лесопосадок, не предназначенных для использования в рекреационных (для восстановления здоровья) целях.

Размещение ПТО под землей является пока одним из наиболее перспективных способов избавления от тех из них, которые не могут быть утилизированы или полностью уничтожены путем сжигания, а при накоплении их на земной поверхности представляют реальную опасность для биосферы. Подземное размещение промышленных отходов должно производиться при соблюдении ограничений, относящихся к выбору места для создания подземных и заглубленных хранилищ (первая группа) и к их проектированию, строительству и эксплуатации (вторая группа).

**Первая группа ограничений.** Подземное размещение высокотоксичных промышленных отходов первого и второго классов может осуществляться только в геологических формациях, создающих природный барьер для выноса подземными водами размещаемых веществ и продуктов их взаимодействия с окружающим массивом в биосферу. Регион их размещения не должен быть сейсмоопасен.

Приемлемыми формациями для размещения жидких промышленных отходов являются массивы горных пород, представленные пористыми замкнутыми коллекторами.

Малотоксичные промышленные отходы могут размещаться и в иных геологических формациях, если по этим формациям или через них не происходит миграция подземных вод и если нет опасности нарушения их водонепроницаемости под влиянием природных катаклизмов (землетрясения), или техногенных процессов при добыче полезного ископаемого с образованием такой миграции.

**Вторая группа ограничений.** Для создания подземных и заглубленных хранилищ малотоксичных промышленных отходов могут использоваться выработанные пространства, вокруг которых по завершении эксплуатации хранилищ образуются водопроводящие каналы, если воды, проникшие в хранилища через эти каналы, после контакта с отходами остаются в нем и не мигрируют в водоносные горизонты. Подземные хранилища для высокотоксичных отходов могут эксплуатироваться только после того, как в них будут сооружены и опробованы средства изоляции выработанных пространств, позволяющие при необходимости оперативно и навечно отделить размещенные отходы от биосферы.

Подземное захоронение ПТО получило широкое распространение в странах Западной Европы, территории которых уже давно плотно заселены, а в их недрах в результате добычи различных полезных ископаемых образованы различные пустоты.

При оценке способов захоронения промышленных отходов следует учитывать важное в экономическом отношении обстоятельство. Если современный технический уровень не позволяет немедленно утилизировать те или иные отходы, то в будущем, по мере развития науки и техники, указанные отходы могут быть переработаны в полезные компоненты. Поэтому наряду с традиционно рассматриваемым длительным захоронением промышленных отходов представляется актуальным **временное хранение** перспективных (с точки зрения утилизации) отходов производства в заглубленных и подземных хранилищах естественного и искусственного происхождения. Для этих целей можно использовать существующее выработанное пространство рудников, шахт, карьеров, подземные полости нефтяных и газовых месторождений, карстовые полости.

Для сбора сведений о местах складирования, хранения и захоронения отходов производства и потребления проводится их **инвентаризация**. Объектами инвентаризации являются санкционированные и несанкционированные места размещения отходов: полигоны по обез-

вреживанию и захоронению промышленных и бытовых отходов, шламонакопители, хвостохранилища, отвалы, терриконы, шлакозолоотвалы ТЭС и т. п. При этом особое внимание обращается на потенциально опасные в экологическом отношении места и объекты размещения отходов: в затопляемых поймах, на размываемых берегах, в оползневых, лавиноопасных и паводковых зонах; близкие к границам водоохраных зон, находящиеся в переполненном или аварийном состоянии, с прорывоопасными дамбами и т. п.

### § 8. Организация безотходных (малоотходных) производств

Применение традиционных технологий переработки сырья, в результате которых образуются разнообразные отходы, предусматривающих последующие очистку отходящих газов и сточных вод и утилизацию твердых отходов, крайне неэффективно не только с точки зрения экологии, но и экономики. Очистные сооружения очень дороги, их работа требует огромных затрат энергии и реагентов. На некоторых производствах последние достигают 20—40% суммарных капиталовложений, а расходы на обезвреживание и переработку отходов составляют 8—10% стоимости производимой продукции.

Отсюда вытекает необходимость реализации принципиально нового подхода к развитию промышленных производств. Этот подход, получивший не совсем правильное название «**безотходная технология**», основой которого является цикличность материальных потоков, подсказан самой природой (вспомните: «природа знает лучше»). Действительно, в природных условиях отходы жизнедеятельности одних организмов используются другими, и в целом осуществляется биохимический круговорот веществ.

Идея многократного, циклического, экономного использования материальных ресурсов активно реализуется во многих развитых странах. Так, в США, ФРГ и Японии степень повторного использования таких экологически опасных металлов, как свинец, медь, никель, алюминий, цинк, достигла 65, 40 и 40% соответственно. В этом отношении показатели России много скромнее. Крайне нерационально используются в нашей стране лесные богатства. Согласно В.А. Зайцеву (1990 г.), из доставленных на предприятия 1000 кубометров древесины мы получаем лишь 27,3 т бумаги, в то время как в Швеции из такого же количества получают 129 т., в США — 137 т, а в Финляндии — 164 т.

Повторное использование материальных ресурсов исключительно важно с точки зрения сохранения или продления времени исполь-

зования запасов важнейших руд (исчерпаемых ресурсов). Для их количественной оценки используют **индексы истощения ресурсов**, которые характеризуют расходование имеющихся мировых запасов руд с учетом ежегодного прироста темпов их использования. Подсчитано, например, что если запасы металлов возрастут даже в 10 раз, то обеспеченность сырьем увеличится всего в 2,5—3 раза. Если же рециркуляция металлов достигнет 50%, тогда обеспеченность важнейшими металлами возрастает в 3—3,5 раза, а при 95—98%-ной рециркуляции — в 5—7 раз. Именно поэтому экологи считают, что важнейшим резервом сырья является **вторичное использование материальных ресурсов**. Следовательно, для рационального развития экономики, определяющего, в свою очередь, устойчивое развитие любой страны, необходимы планомерное, целенаправленное повышение роли вторичных ресурсов и организация технологического круговорота веществ.

Концепция **безотходного производства** включает несколько положений.

Во-первых, ресурсы необходимо использовать в таком цикле, который включал бы не только сферу промышленного производства, но и сферу потребления. Замкнутым такой цикл может быть только на уровне промышленного региона или территориально-производственного комплекса. Следовательно, необходимо в рамках этого региона или комплекса найти потребителей отходов, производимых предприятиями. Во-вторых, должно быть обязательное использование в производстве всех компонентов сырья и сведение до минимума нерациональных энергозатрат. В-третьих, составной частью концепции безотходного производства является сохранение сложившегося экологического равновесия, иначе говоря, сохранение нормального функционирования ОС, при котором оно не оказывает отрицательного воздействия на среду обитания человека, его здоровье. Напомним при этом, что критерием качества ОС ныне являются предельно допустимые концентрации (ПДК) и рассчитанные на их основе предельно допустимые выбросы (ПДВ) и сбросы (ПДС).

Таким образом, понятие «безотходная технология» есть не только чисто технологический процесс, в широком смысле это и совокупность организационных и управленческих мероприятий, проектных и научно-исследовательских работ. Оно обязательно должно охватывать и сферу потребления продукции, которая после утраты своих потребительских свойств (например, изношенные автопокрышки) могла бы быть возвращена в производство или, в крайнем случае, переведена в экологически безопасную форму.

Вполне очевидно, что, создание безотходных производств — длительный и дорогостоящий процесс. Поэтому в качестве промежуточного этапа выступает **малоотходное производство**, при котором его отрицательное воздействие на природную среду не выходит за уровень, допускаемый санитарно-гигиеническими нормами. При этом если образуются не утилизируемые отходы, они направляются на длительное экологически безопасное хранение или захоронение.

Известно много примеров экономии сырья, энергии в сочетании с оздоровлением ОС в случае использования вторичных материальных ресурсов. Так, производство алюминия из металлолома требует всего 5% энергозатрат от выплавки из бокситов, причем переплав 1 т вторичного сырья экономит 4 т бокситов и 0,7 т кокса, снижая одновременно на 35 кг выбросы крайне опасных фтористых соединений в атмосферу. Использование макулатуры при производстве тонны бумаги и картона экономит 4,5 м<sup>3</sup> древесины, 200 м<sup>3</sup> воды и в два раза снижает затраты электроэнергии. К тому же в 2—3 раза уменьшается себестоимость продукции. Для изготовления того же количества бумаги требуется 15—16 взрослых деревьев. При использовании 1 млн т макулатуры можно сэкономить 4 млн м<sup>3</sup> первоклассной древесины; это спасение от вырубki лесополосы шириной 100 м и длиной от Москвы до Санкт-Петербурга.

О чрезвычайной перспективности использования бытовых отходов свидетельствуют такие цифры. В более чем 150 млн т ежегодно выбрасываемого в США мусора содержится около 11 млн т железа, почти 900 тыс. т алюминия, 430 тыс. т других металлов (главным образом меди), более 13 млн т стекла, более 60 млн т бумаги и такое количество органических материалов, которое при сжигании даст тепловую энергию, эквивалентную 20 млн т нефти.

Анализ шлаков московского мусоросжигательного завода № 1 показал (Г.И. Сидоренко, 1990 г.), что на свалки бытового мусора Москвы вывозится: молибдена — 8,3 т, кобальта — 11,4 т, ванадия — 12,4 т, серебра — 27,6 т, никеля — 75 т, сурьмы — 115 т, олова — 244 т, фтора — 353 т, хрома — 689 т, свинца — 1573 т, меди — 2180 т, цинка — 6762 т. Это количество элементов эквивалентно ежегодно извлекаемому из довольно крупного месторождения.

Отходы можно сортировать либо непосредственно на месте их получения (в домах), либо после сбора на специальных установках. В первом случае необходимы совместные усилия жителей, воспитание у них «культуры чистоты»; однако этот способ весьма экономичный, так как труд «добровольный». В определенном месте устанавливаются мусорные контейнеры различного цвета, каждый из которых предназначен

для определенного вида отходов — пластмассы, металлов, стекла, бумаги, растительного мусора и т. д. Эти контейнеры опорожняются (не смешиваясь) в особые грузовики — мусоровозы и отправляются на переработку.

По другому варианту сортируют отходы на специальных установках.

По мнению многих ученых и специалистов, проблема отходов должна решаться на месте их образования путем внедрения **ресурсовозобновляющих технологий (РВТ)**, обеспечивающих минимизацию выбросов и выхода вторичных отходов.

Концепция РВТ впервые была предложена еще в 60-х гг. А. Нагорным. В настоящее время в г. Запорожье (Украина) вводится в строй первый в мире завод РВТ производительностью по ТБО — 1000—1500 т/сут. Он имеет узлы технoхимической, физико-химической и биотехнологической обработки отходов. Вторичные ресурсы найдут применение в качестве биотоплива, металлолома, стройматериалов и т. д.

В развитие концепции РВТ А. Семенов и И. Максимов (1995 г.) предложили создать экозащитные системы нового поколения — многопрофильные комбинаты «Экополигон», способные перерабатывать все виды антропогенных отходов данного города и региона. При этом более 80% отходов превращаются во вторичные ресурсы и биосферные вещества, восстанавливается качество ОС путем санирования (оздоровления) старых свалок и других мер. Данный вариант решения проблемы отходов, в основе которого лежит теория трофо-энергетического функционирования экосистем и круговорота веществ (т. е. отходы одних служат продуктами питания и энергии для других), позволяет: использовать экологически безопасные технологические процессы; исключить прямое сжигание органических веществ; обеспечить совместимость конечных продуктов с биосферой и включение их в круговорот веществ в природе; возместить издержки производства за счет использования вторичных ресурсов, отдельных видов промышленной продукции, платы за отходы, предотвращение ущерба ОС.

## § 9. Контроль в сфере обращения с отходами

Законодательство предусматривает три вида контроля в сфере обращения с отходами: государственный, производственный и общественный.

**Государственный контроль** осуществляют специально уполномоченные федеральные органы исполнительной власти в области обращения с отходами в соответствии со своей компетенцией и органы исполнительной власти субъектов Федерации.

Целью контроля являются (О.И. Крассов, 2001 г): обеспечение выполнения экологических, санитарных и иных требований в области обращения с отходами, в том числе требований к трансграничному перемещению отходов, пожарной безопасности, к условиям обращения с опасными отходами на основании соответствующих лицензий; требований по предупреждению и ликвидации ЧС, возникающих при обращении с отходами; требований и правил транспортирования опасных отходов; выполнения мероприятий по уменьшению количества отходов и вовлечению отходов в хозяйственный оборот в качестве дополнительных источников сырья.

В обязательном порядке контролируется достоверность информации в области обращения с отходами и отчетности об отходах; выявляются нарушения соответствующего законодательства и контролируется принятие мер по устранению таких нарушений; виновные лица привлекаются к ответственности.

**Производственный контроль** в области обращения с отходами осуществляется в целях обеспечения выполнения в процессе хозяйственной и иной деятельности мероприятий по охране ОС, рациональному использованию и восстановлению природных ресурсов, а также в целях соблюдения требований в области охраны ОС. Порядок проведения производственного контроля в области обращения с отходами определяют юридические лица, которые осуществляют деятельность в указанной области, по согласованию со специально уполномоченными федеральными органами исполнительной власти в области обращения с отходами.

## Глава 10. Акустическое загрязнение среды обитания

Наряду с широко известными и обсуждаемыми глобальными экологическими проблемами (кислотные осадки, парниковый эффект, истощение озонового слоя, радиоактивные отходы, химическая интоксикация планеты) менее заметно, но не менее опасно для здоровья людей и других живых существ, т. н. **акустическое загрязнение** окружающей природной среды.

Широкое использование многочисленных средств наземного, воздушного и водного транспорта, внедрение в промышленность высокоинтенсивных технологий, применение разнообразных видов элект-

рифицированного оборудования в быту и на производстве — все это обусловило многократное воздействие шума на человека.

### § 1. Понятие акустического загрязнения

Органы слуха человека воспринимают звуковые волны с частотой от 16 до 20000 Гц (**звук**). Колебания с частотой ниже 20 Гц (**инфразвук**) и выше 20000 Гц (до  $10^9$ ) (**ультразвук**) не вызывают слуховых ощущений, но оказывают биологическое воздействие на организм.

При звуковых колебаниях частиц среды в ней возникает переменное давление, которое называют звуковым давлением  $P$ . Распространение звуковых волн связано с переносом энергии. Средний поток звуковой энергии, проходящий в единицу времени через единицу поверхности, называется интенсивностью звука  $I$  ( $\text{Вт}/\text{м}^2$ ). Общее количество звуковой энергии, Вт, излучаемой источником в единицу времени, называется звуковой мощностью  $W$ :

$$W = IS.$$

Для измерения уровня звукового давления установлена логарифмическая шкала, каждая ступень которой соответствует изменению интенсивности шума в 10 раз или на 1 бел (Б). Так, если интенсивность одного звука больше интенсивности другого в 10 раз, то считают, что второй звук больше первого на один бел, если в 100 раз — на 2 бела и т. д. На практике используется единица, в 10 раз меньшая бела, — децибел (дБ). Диапазон слышимых звуков для человека составляет от ~0 до 170 дБ (рис. 10.1. по Н.Ф. Реймерсу, 1992 г.).

Уровень звукового давления (УЗД), дБ:

$$L = 20\lg(P/P_0),$$

где  $P$  — среднеквадратичное звуковое давление, Па, в данной полосе частот;  $P_0 = 2 \cdot 10^{-5}$  Па — значение давления, приблизительно соответствующее порогу чувствительности на частоте 1000 Гц (порог слышимости).

Для интегральной оценки шума используется уровень звука (УЗ), дБА:

$$L_A = 20\lg(P_A/P_0),$$

где  $P_A$  — среднеквадратичное звуковое давление, Па, измеренное с учетом корректировки частотной характеристикой шумомера (шкала А), отражающей частотную чувствительность человеческого уха.

Минимальное звуковое давление  $P_0$  и минимальная интенсивность звука  $I_0$ , различаемые ухом человека, называются пороговыми. Интен-

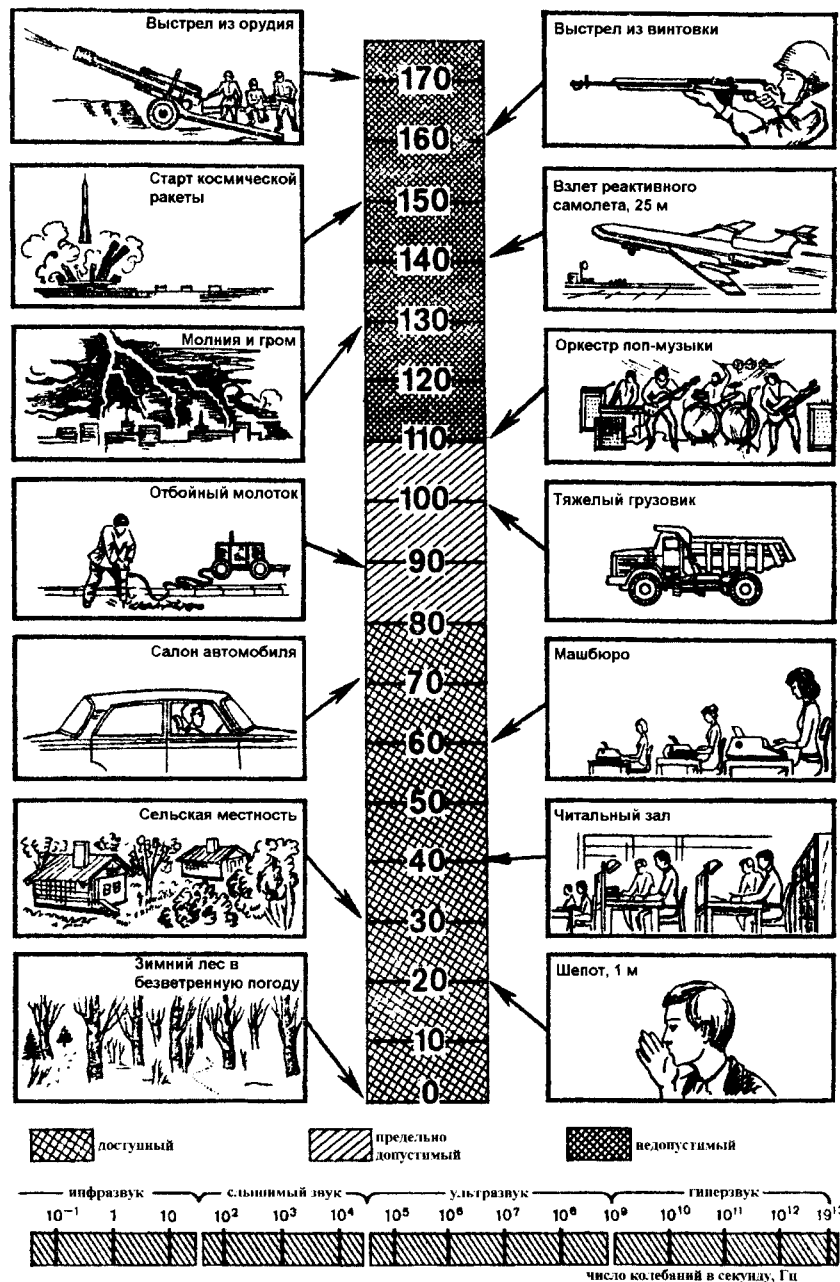


Рис. 10.1. Шкала силы звука (дБ)

сивности едва слышимых звуков (порог слышимости) и интенсивность звуков, вызывающих болевые ощущения (болевой порог), отличаются друг от друга более чем в миллион раз. Поэтому для оценки шума удобно измерять не абсолютные значения интенсивности и звукового давления, а относительные их уровни в логарифмических единицах, взятые по отношению к пороговым значениям  $P_0$  и  $I_0$ .

**Шум** — беспорядочное сочетание звуков различной частоты и интенсивности (силы), возникающих при механических колебаниях в твердых, жидких и газообразных средах.

В зависимости от физической природы шумы могут быть:

- механического происхождения, возникающие при вибрации техники, одиночных или периодических ударах;
- аэродинамического происхождения, возникающие вследствие вихревых, колебательных, пульсационных процессов в газах, при истечении сжатого воздуха, пара и др.;
- электромагнитного происхождения, возникающие вследствие колебания элементов электромеханических устройств под действием переменных электромагнитных полей;
- гидродинамического происхождения, возникающие вследствие гидравлических ударов, кавитации, турбулентного течения жидкости и др.

По частоте шумы подразделяются на низкочастотные (максимум звукового давления в диапазоне частот ниже 400 Гц), среднечастотные (400—1000 Гц) и высокочастотные (свыше 1000 Гц).

Для определения частотной характеристики шума звуковой диапазон по частоте разбивают на октавные полосы частот, где верхняя граничная частота  $f_v$  равна удвоенной нижней частоте  $f_n$ , т. е.

$$f_v/f_n = 2.$$

Октавная полоса характеризуется среднегеометрической частотой:

$$f_{cp} = \sqrt{f_n f_v}.$$

По характеру спектра шум подразделяется на широкополосный с непрерывным спектром шириной более одной октавы и тональный, в спектре которого имеются выраженные дискретные тона.

По временным характеристикам шум подразделяется на постоянный и непостоянный (колеблющийся во времени, прерывистый, импульсный).

Постоянным считается шум, уровень которого за восьмичасовой рабочий день изменяется во времени не более чем на 5 дБА, непостоянным — более чем на 5 дБА. Нормирование ведется в октавных поло-



сах частот со среднегеометрическими частотами 63, 125, 250, 500, 1000, 2000, 4000 8000 Гц.

В зависимости от происхождения различают шум бытовой, производственный, промышленный, транспортный, авиационный, уличного движения и пр. **Бытовой шум** возникает в жилых помещениях от работы теле- и радиоаппаратуры, бытовых приборов и поведения людей. **Производственный шум** создается в производственных помещениях работающими механизмами и машинами. Источником промышленного шума служат промышленные предприятия, среди которых выделяются энергетические установки, компрессорные станции, металлургические заводы, строительные предприятия, создающие высокий уровень шума (более 90—100 дБ). Несколько меньший шум возникает при работе машиностроительных заводов (80 дБ), типографий, швейных фабрик, деревообрабатывающих комбинатов (72—76 дБ).

**Транспортный шум** создается моторами, колесами, тормозами, аэродинамическими особенностями транспортных средств. Уровень шума, создаваемый работой автомобильного транспорта (автобусы, легковые и грузовые автомобили), составляет 75—85 дБ. Железнодорожный транспорт способен повышать уровень шума до 90—100 дБ. Наиболее сильный шум — авиационный — создается работой двигателя и аэродинамическими характеристиками самолета — до 100—105 дБ над трассой воздушного транспорта. В зонах аэропортов статистически достоверно увеличивается число мертворождений и врожденных аномалий. Авиационный шум ведет также к увеличению числа психических расстройств. Максимальный допустимый уровень этого шума у поверхности земли определяется в 50 дБ.

Шум **уличного движения** представляет собой совокупность транспортного шума и всех звуков улицы (свистков регулировщиков дорожного движения, шуршания шагов пешеходов и т. д.). Транспортный шум, возникающий за счет движения автотранспорта, составляет до 80% всего городского шума. В последние десятилетия уровень шума в крупных городах увеличился на 10—15 дБ. Транспортные потоки на районных магистралях вблизи крупных городов в часы пик достигают 2000 машин в час, на городских магистралях — до 6000 машин в час. Возрастание шума в больших городах связано с увеличением мощности и грузоподъемности транспорта, увеличением скорости двигателя, с внедрением новых двигателей и т. п.

## § 2. Влияние шума на организм человека

Естественные природные звуки на экологическом благополучии человека, как правило, не отражаются. Звуковой дискомфорт создают антропогенные источники шума, которые повышают утомляемость человека, снижают его умственные способности, вызывают нервные перегрузки, шумовые стрессы.

Естественный акустический фон не превышает 20—30 дБ. Научно-технический прогресс внес в этот фон свой «вклад». Характер воздействия одного и того же шума на человека и животных зависит от вида субъекта, от его возраста.

Высокие уровни шума (> 60 дБ) вызывают многочисленные жалобы, при 90 дБ органы слуха начинают деградировать, 110—120 дБ считается болевым порогом, а уровень антропогенного шума свыше 130 дБ — разрушительный для органа слуха предел. Замечено, что при силе шума в 180 дБ в металле появляются трещины, при 190 дБ вылетают заклепки.

Основные источники антропогенного шума — транспорт (автомобильный, рельсовый и воздушный) и промышленные предприятия. В настоящее время на автомобильных дорогах Москвы, Санкт-Петербурга и других крупных городов России уровень шума от транспорта в дневное время достигает 90—100 дБ и даже ночью в некоторых районах не опускается ниже 70 дБ (предельно допустимый уровень шума для ночного времени — 40 дБ).

Официальные данные свидетельствуют, что в России примерно 35 млн человек (при 30% городского населения) подвержены существенному, превышающему нормативы воздействию транспортного шума. От авиационного шума страдают несколько миллионов человек. При взлете самолетов наиболее шумных типов (ИЛ-76, ИЛ-86 и др.) авиационный шум с максимальным уровнем 75 дБ фиксируется на расстоянии более 10 км от аэропорта. Шумовое воздействие в крупных промышленных городах мира — одна из наиболее острых экологических проблем современности. Подсчитано, что свыше 130 млн человек населения объединенной Европы проживает в районах, где уровень шума более 65 дБ, а 400 млн подвергаются действию шума с уровнем более 55 дБ.

Производственный шум нарушает информационные связи, что вызывает снижение эффективности и безопасности деятельности человека, так как высокий уровень шума мешает услышать предупреждающий сигнал опасности. Кроме того, шум вызывает обычную усталость. При действии шума снижаются способность сосредоточения

внимания, точность выполнения работ, связанных с приемом и анализом информации, и производительность труда. Каждый лишний децибел приводит к потере производительности труда на 1%, риск потери слуха увеличивается на 1,5% и на 0,5% — сердечно-сосудистые расстройства.

При постоянном воздействии шума работающие жалуются на бессонницу, нарушение зрения, вкусовых ощущений, расстройство органов пищеварения и т. д. У них отмечается повышенная склонность к неврозам. Энергозатраты организма при выполнении работы в условиях шума больше, т. е. работа оказывается более тяжелой. Шум, отрицательно воздействуя на слух человека, может вызвать три возможных исхода: временно (от минут до нескольких месяцев) снизить чувствительность к звукам определенных частот, вызвать повреждение органов слуха или мгновенную глухоту. Уровень звука в 130 дБ вызывает болевое ощущение, а в 150 дБ приводит к поражению слуха при любой частоте.

Шум является причиной 11% несчастных случаев на производстве (статистика СССР). Результаты многолетних исследований, проведенные в Германии, показали, что шумовой фактор является одним из самых вредных на промышленном производстве. У обследованных рабочих были выявлены: стойкое снижение слуха, учащение дыхания, ухудшение зрения, расстройства голосовых связок, вегетативной нервной системы, повышенный риск возникновения язвенной, ишемической и других болезней.

### § 3. Классификация средств и методов шумозащиты

С целью снижения шумового загрязнения окружающей среды, уменьшения уровня шума на пути его распространения от источника до защищаемого объекта применяют:

- гигиеническое нормирование допустимого уровня шума;
- замену устаревшего шумного оборудования на новое, коррекция режимов работы;
- изменение ориентации источника шума по отношению к защищаемому объекту для снижения показателя направленности;
- размещение источника шума на максимально возможном удалении от защищаемого объекта;
- использование средств звукопоглощения в шумных помещениях;
- организационные и организационно-технические мероприятия;
- архитектурно-планировочные мероприятия;
- индивидуальные средства шумозащиты.

На рис. 10.2 представлена классификация применяемых средств и методов защиты от шума.



Рис. 10.2. Средства коллективной защиты от шума на пути его распространения

### § 4. Гигиеническое нормирование шума

Степень вредного воздействия шума зависит, как известно, от его интенсивности, спектрального состава, времени воздействия, места нахождения человека, характера выполняемой им работы и индивидуальных особенностей.

При гигиеническом нормировании в качестве допустимого устанавливается такой уровень шума, действие которого в течение длительного времени не вызывает изменений комплекса физиологических показателей, отражающих реакции наиболее чувствительных к шуму систем организма.

Нормативные уровни звукового давления и уровни звука для помещений жилых и общественных зданий, территорий микрорайонов, мест отдыха устанавливаются в соответствии с санитарными нормами допустимого шума (табл. 10.1).

Таблица 10.1

**Допустимые уровни шума на территориях различного хозяйственного назначения**

Наименование территории	Эквивалентный уровень шума, дБА	
	днем с 7 до 23 часов	ночью с 23 до 7 часов
Селитебная зона населенных мест	55	45
Реконструируемая жилая застройка	60	50
Территории жилой застройки вблизи аэропортов и аэродромов	65	55
Зоны массового отдыха и туризма	50	30 – 35
Санитарно-курортная зона	40 – 45	30 – 35
Территории заповедников и заказников	до 25	до 20

Допустимый шум уличного движения у стен домов не должен превышать днем 50 дБ и ночью 40 дБ, а общий уровень шума в жилых помещениях — 40 дБ днем и 30 дБ ночью.

В качестве допустимых параметров авиационного шума на местности в условиях жилой застройки могут быть приняты максимальные уровни звука 75 дБ ночью и 85 дБ днем и эквивалентные уровни звука 55 дБА ночью и 65 дБА днем.

В России приняты нормы шума, которые основываются на спектральной и интегральной оценке; за рубежом применяются нормы, устанавливающие ПДУ звука в акустических децибелах.

Межу нормировочной кривой, ограничивающей предельно допустимые УЗД (предельным спектром — ПС), и предельным значением УЗ имеется соотношение

$$L_{\text{Анорм}} = \text{ПС} + 5,$$

где  $L_{\text{Анорм}}$  — предельно допустимый УЗ, дБА (табл. 10.2).

Образец техники, эксплуатация которого сопровождается повышенным уровнем шума (с максимальным уровнем звука более 85 дБА), не должен создавать шум на территории, непосредственно прилегающей к жилым зданиям, выше уровня, приведенного в табл. 10.2.

Для шума, создаваемого автомобильным и железнодорожным транспортом, а также для авиационного шума на расстоянии 2 м от ограждающих конструкций первого эшелона шумозащитных типов жилых зданий, обращенных в сторону образца, допускается превышение эквивалентного и максимального уровней звука (табл. 10.2) на 10 дБА.

Таблица 10.2

**Нормы допустимых уровней звука в жилой застройке (СНиП II-12-77)**

Территории	Допустимые УЗД, дБ, в октавных полосах частот со среднегеометрическими значениями, Гц								Допустимые УЗ
	63	125	250	500	1000	2000	4000	8000	
	Непосредственно прилегающие к зданиям больницы, санаториев	59	48	40	34	30	27	25	
Непосредственно прилегающие к жилым домам (2 м от ограждающих конструкций), площадки отдыха	67	57	49	44	40	37	35	33	45
Жилые помещения	55	44	35	29	25	22	20	18	30

**Примечание:** нормы приведены для ночного времени (с 23.00 до 07.00 часов, для дневного времени (с 07.00 до 23.00 часов) принята поправка +10 дБ (дБА).

Автомобильное шасси образца техники не должно создавать внешний шум выше следующих уровней:

- с полной массой до 3500 кг — 77 дБА;
- с полной массой свыше 3500 кг — 83 дБА;
- с полной массой свыше 12000 кг и с двигателями мощностью 143 кВт и выше — 84 дБА.

Санитарными нормами выделены 4 производственные категории для работников различных профессий (табл. 10.3).

Таблица 10.3

**Предельно допустимая шумовая нагрузка для различных профессий, дБ**

Категория	Профессия	Допустимая шумовая нагрузка
1, 2	Рабочие, крестьяне, учащиеся	70—80
3	Рабочие кузнечных и ткацких станков, школьные учителя, люди, работающие в 3 смены	60
4	Диспетчеры аэропортов, профессионалы-водители, руководители крупных предприятий	50

Пределы действия (ПДУ) шума на человека гарантируют, что остаточное понижение слуха после 50 лет работы у 90% работающих бу-

дет менее 20 дБ, т. е. ниже того предела, когда это начинает мешать человеку в повседневной жизни. Потеря слуха на 10 дБ практически не замечается. Предельные уровни шума при воздействии в течение 20 мин следующие:

Частота, Гц .....	1—7	8—11	12—20	20—100
Предельные уровни шума, дБ .....	150	145	140	135

## § 5. Средства шумозащиты

**Замена шумных источников на малозумные.** Эта мера считается наиболее эффективной. Ослабление шума достигается либо уменьшением силового воздействия в источнике, либо снижением звукоизлучающей способности элементов источника шума. Так, электромобиль, оснащенный электродвигателем, на 15—20 дБА менее шумен, нежели автомобиль с ДВС, а солнечный автомобиль — практически бесшумен (только шорох шин по асфальту). При замене асфальтового покрытия на специальное, содержащее мелкую резиновую крошку (например, продукт переработки изношенных шин), удается снизить шум на 3—4 и более дБА. Применение шумопоглощающего асфальта, имеющего высокую пористость из-за большого объема пустот (25% вместо 6% в обычном асфальте), позволило снизить уровень шума на дорогах Германии на 4—6 дБ.

**Изменение направленности излучения.** Этот метод снижения шума основан на том, что некоторые источники шума, например реактивные самолеты, располагают так, чтобы реактивную струю направлять в сторону, противоположную защищаемому объекту. Таким образом удается снизить шум на 10—15 дБ.

**Средства шумовиброзащиты.** Шум, как уже отмечалось, в основном возникает в результате совершения работы или движения, т. е. это звуковые волны механического (автомобиль, пневмоинструмент) или аэродинамического (реактивная струя, выхлоп) происхождения. Практически все средства шумозащиты от работы этих источников шума основаны на следующих принципах действия: отражение, поглощение звука (вибрации) или комбинированные.

**Звукоизоляция.** В зависимости от предназначения звукоизолирующие конструкции подразделяют на легкие и тяжелые.

**Легкие конструкции** используются для ограждения транспортных средств, строительных машин и механизмов, шумных установок и узлов; они изготавливаются из стали, дерева, пластмасс и т. п. (табл. 10.4).

Таблица 10.4  
Эффективность звукоизоляции одностенных конструкций, дБ  
(М.В. Буторина, П.В. Воробьев, А.П. Дмитриева и др., 2002 г.)

Материал	Толщина, мм	Октавные полосы частот, Гц							
		63	125	250	500	1000	2000	4000	8000
Алюминиевый лист	1	8	11	10	10	18	23	25	30
Стальной лист	1,5	9	14	21	27	32	37	43	42
Древесно-стружечная плита (ДСП)	20	14	17	18	25	30	26	32	38
Кирпичная кладка, оштукатуренная с двух сторон	125	30	36	37	40	46	54	57	59
Стекло	6	17	11	24	28	32	27	35	39
Плита железобетонная	100	32	37	36	45	52	59	62	63

**Звукопоглощение.** Оно применяется в замкнутых помещениях с целью снижения уровня отраженной звуковой энергии, например, излучаемой ограждающими конструкциями. В качестве звукопоглощаемого материала используют различные волокнистые вещества, поролон. На рис. 10.3 показан элемент звукопоглощающей облицовки потолка или стены помещения, а в табл. 10.5 приведены данные об эффективности звукопоглощения (в долях единицы) некоторых из применяемых материалов.

Установлено, что эффективность звукопоглощения зависит в основном от площади применяемых конструкций и эффективности звукопоглощающего материала.

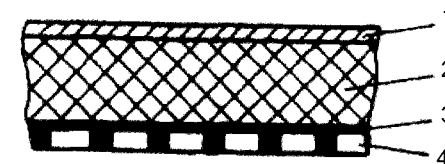


Рис. 10.3. Элемент звукопоглощающей облицовки:  
1 — потолок (стенка); 2 — звукопоглощающий материал; 3 — тонкая пленка; 4 — перфорированный лист

Таблица 10.5

## Коэффициенты поглощения некоторых материалов

Материал	Толщина, мм	Октавные полосы частот, Гц							
		63	125	250	500	1000	2000	4000	8000
Сталь, лист	20	0,01	0,01	0,01	0,01	0,01	0,01	0,01	0,01
Плиты минералватные, акустические	20	0,02	0,03	0,17	0,68	0,98	0,86	0,45	0,2
Маты из супертонкого базальтового полотна	50	0,1	0,25	0,7	0,98	1,0	1,0	1,0	0,95
Маты из отходов капронового волокна	50	0,02	0,15	0,46	0,82	0,92	0,93	0,93	0,93

**Акустические экраны.** Эти средства шумозащиты представляют собой плоскость — преграду той или иной формы между источником шума и защищаемым объектом (люди, жилой массив), который попадает в т.н. звуковую тень или зону ослабления звука (рис. 10.4).

Как правило, для увеличения эффективности акустического экрана (АЭ) он со стороны источника шума облицовывается звукопоглощающим материалом. С этой же целью стремятся по возможности увеличить размеры экрана, изменить его форму (Г- или П-образные), а также расположить его как можно ближе к источнику шума. Экран, не допускающий прямолинейного распространения звука, всегда должен возвышаться над ограничительной линией, что позволяет снижать шум не менее чем на 6—8 дБА. При установке вдоль автомагистралей про-

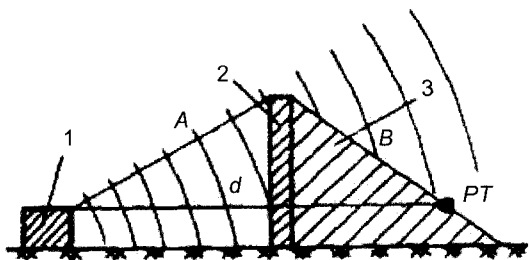


Рис. 10.4. Схема образования зоны ослабления звука за акустическим экраном

тивошумные экраны не должны отвлекать внимание водителей, незаметно вписываясь в ландшафт.

Высокий эффект защиты от шума достигается при размещении зеленых насаждений вблизи источников шума и одновременно защищаемого объекта.

Эффективным мероприятием по снижению транспортного шума является расположение дороги в выемке. Если полученный при сооружении выемки грунт использовать для отсыпки по бровкам ее откосов шумозащитных земляных валов, то снижение уровня шума может достигнуть 15 дБА.

Эффективность экранирующих сооружений ориентировочно составляет (в зависимости от размеров и других особенностей): акустического экрана и насыпи — 5—15 дБА; зеленых насаждений (ЗН) — 3—8 дБА; зданий — экрана — 15—20 дБА (рис. 10.5).

Акустические экраны используются для установки вдоль автодорог, железнодорожных магистралей, вблизи аэропортов. Их высота в зависимости от назначения и места установки может быть различной:

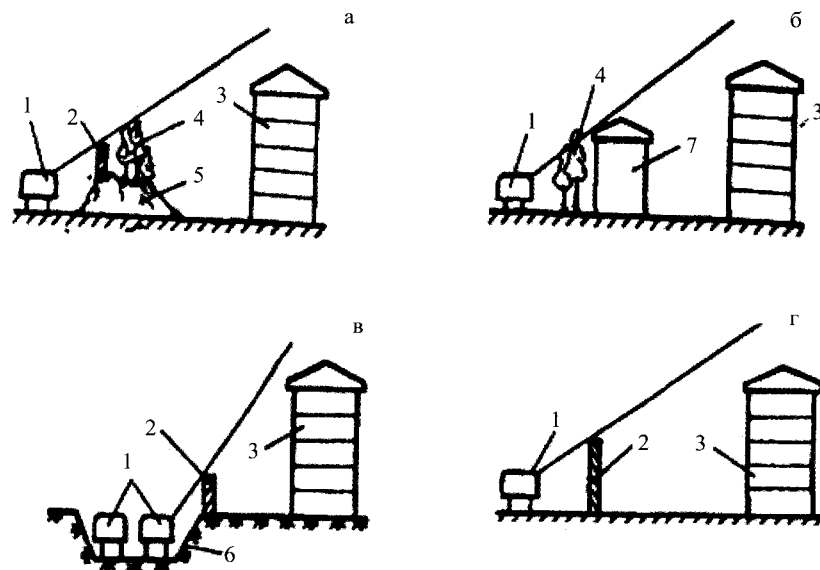


Рис. 10.5. Экранирующие сооружения для защиты от шума на пути его распространения:

1 — источник шума; 2 — экран; 3 — защищаемое здание; 4 — зеленые насаждения; 5 — насыпь; 6 — выемка; 7 — комбинация: вспомогательное здание — экран

2—4 м (автодороги), 20—25 м (аэропорты). В качестве материалов применяют бетон, стекло, дерево, металл, пластмассы, старые автопокрышки. Для защиты от шума оказались наиболее пригодными плиты толщиной 5 см из минерального волокна объемной массы 100 кг/м<sup>3</sup>.

Для эффективного поглощения низкочастотных шумов, возникающих при движении транспорта, между звукопоглощающим материалом и звуконепроницаемой задней стенкой отражения рекомендуется устраивать воздушный промежуток. С увеличением ширины такого промежутка значительно возрастает степень поглощения шумов с низкими частотами.

**Глушители шума.** Эти устройства основаны или на отражении звуковой энергии (**реактивные**), или на ее поглощении (**абсорбционные**), или на их комбинации (**комбинированные**). Конструкции некоторых реактивных глушителей показаны на рис. 10.6.

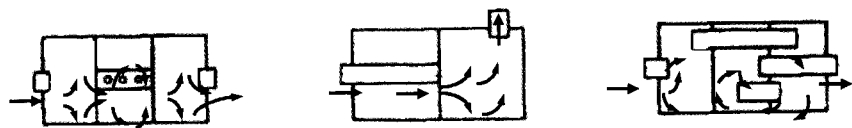


Рис. 10.6. Схемы реактивных глушителей

Понятно, что эффективность реактивных глушителей возрастает с увеличением числа камер, объема, числа поворотов газового потока.

Абсорбционные глушители (рис. 10.7) заполнены тем или иным звукопоглощающим материалом. При этом эффективность глушите-

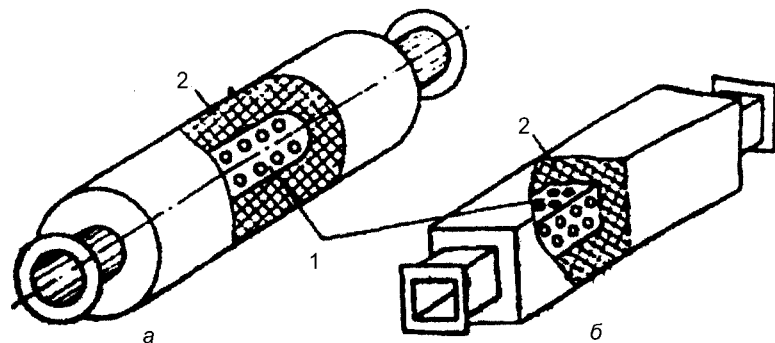


Рис. 10.7. Трубчатые глушители абсорбционного типа:  
1 — каналы круглого, квадратного или прямоугольного сечений; 2 — слой звукопоглощающего материала

ля возрастает с увеличением его длины и коэффициента звукопоглощения материала. Важно, чтобы гидравлическое сопротивление глушителя автомобиля было как можно меньше, иначе существенно снижается мощность двигателя.

**Звукоизолирующие кожухи.** Указанные устройства предназначены для снижения шума от отдельных источников; их конструкция представляет собой оболочку той или иной формы, со всех сторон закрывающую источник шума (рис. 10.8, по Н.И. Иванову и И.М. Фадину, 2002 г.).

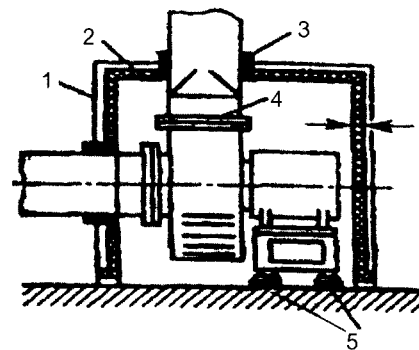


Рис. 10.8. Звукоизолирующий кожух для радиального вентилятора:  
1 — корпус; 2 — звукопоглощающий материал; 3 — уплотнения из резины;  
4 — гибкие вставки; 5 — виброизоляторы

Поскольку эффективность звукоизолирующего кожуха снижается от вибрации источника, последний устанавливается на виброизоляторы. Недопустимо также наличие в кожухе щелей, отверстий, проемов.

**Активная шумозащита.** В принципе все технологии снижения шума можно разделить на две группы: пассивные и активные.

**Пассивные средства** — это те, в которых не применяется дополнительный источник энергии. Это, например, кожух, экран и т. п. Напротив, в активных средствах шумозащиты используется дополнительный источник энергии, который фактически «глушит» энергию звуковых волн основного источника шума.

Активная шумозащита основана на явлении **интерференции** — наложении звуковых волн с одинаковой частотой и амплитудой в противофазе. Это приводит к ослаблению результирующей волны (вспомните известное выражение «Клин клином вышибают»). Схема активного шумоглушения приведена на рис. 10.9.

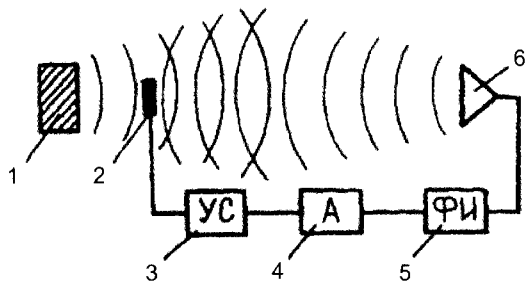


Рис. 10.9. Схема устройства для активной шумозащиты:

1 — источник шума; 2 — микрофон; 3 — усилитель; 4 — анализатор;  
5 — фазоинвертор; 6 — динамик

Вторичный источник звука (в данном случае динамик 6) излучает звуковую волну в противофазе к первичному источнику звука (шума) — 1. Происходит наложение звуковых волн от обоих источников и, как следствие, между ними возникает зона с пониженным уровнем шума.

Активная шумозащита особенно эффективна при низких и средних частотах (до 500 Гц), что весьма важно, так как именно при этих частотах обычные средства звукоизоляции и звукопоглощения «работают» плохо.

В настоящее время средства активной шумозащиты широко применяются для снижения уровня звукового давления в салонах автомобилей (на 8—15 дБ), кабинах самолетов и вертолетов (на 10—14 дБ), работающих вентиляторов (на 16 дБ) и др.

Хотя средства активной шумозащиты сложны в эксплуатации и дороги, они востребованы достаточно широко и развиваются. Отметим при этом, что многие страны Европы и США отказываются принимать на своих аэродромах некоторые типы авиалайнеров по причине повышенной шумности последних.

## § 6. Архитектурно-планировочные меры шумозащиты

На автомобильных дорогах Москвы, Санкт-Петербурга и других крупных городов России уровень шума от транспорта в дневное время достигает 90—100 дБ и даже ночью в некоторых районах не опускается ниже 70 дБ. В целом в России около 35 млн. человек, что составляет 30% городского населения, подвержены существенному воздействию транспортного шума. К последнему присоединяется и шум, обусловленный функционированием промышленных предприятий, и т. д.

В современном градостроительстве накоплен целый комплекс архитектурно-планировочных методов снижения шума в жилой застройке. К их числу следует отнести приемы, способствующие как снижению шума, так и повышению звукоизолирующей способности ограждающих конструкций зданий и сооружений. Для реализации первого направления наряду с уже упомянутыми акустическими экранами, зелеными насаждениями, расположением транспортных потоков в выемках используются шумозащитные дома, в которых приняты меры по уменьшению воздействия шума от транспортного потока (на транспортную магистраль выходят окна нежилых помещений), а сам дом располагается по отношению к шумной магистрали так, чтобы за ним образовывалась зона акустической тени. Такие дома позволяют снизить шум на 15—20 дБА.

Как правило, архитектурная планировка, обеспечивающая акустический комфорт, включает комплекс мер по защите от шума (районирование жилых массивов, зеленые насаждения, расположение шумных магистралей на значительном удалении, применение шумозащитных домов и пр.). Шумозащитное зонирование территории города предполагает отделение транспортных магистралей промышленной зоной и торговыми предприятиями от жилого района (рис. 10.10).

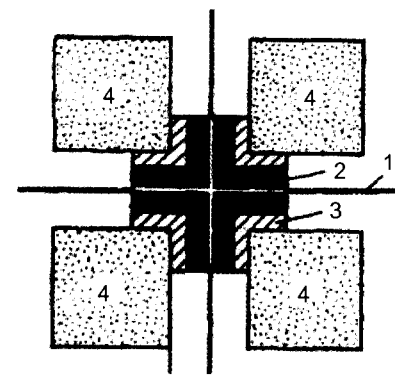


Рис. 10.10. Шумозащитное зонирование г. Ньюбери (США):

1 — транспортные магистрали,  
2 — промзона; 3 — торговые предприятия; 4 — жилые районы

Особое внимание обращено на звукоизоляцию окон. В последние годы в решении этого вопроса достигнуты большие успехи благодаря применению специального акустического двойного (гашение шума на 20 дБ) и даже тройного остекления (снижение шума на 30—40 дБ) с уплотнением притворов, введением звукопоглощения по контуру в межконном пространстве, увеличением толщины воздушного промежутка. Кроме того, используют окна из тяжелого стекла с увеличенной звукоизоляцией. Звукоизолирующая способность акустического остекления достигает 45—50 дБА, что близко к звукоизоляции стен и обеспечивает акустический комфорт в помещениях.

Представление о размещении источников шума и распространении шума в городе дает шумовая карта. По этой карте можно судить о состоянии шумового режима улиц, микрорайонов, всей городской территории. Карта шума города дает возможность регулировать уровень шума на жилой территории города, а также служит основой для разработки комплексных градостроительных мер по защите жилой застройки от шума.

При составлении карты шума города учитывают условия движения транспорта на магистральных улицах, интенсивность и скорость движения, количество единиц грузового и общественного транспорта в потоке, места размещения промышленных объектов, трансформаторных подстанций, внешнего транспорта, плотность жилищного фонда и т. д. Карта должна содержать сведения о типах возводимых зданий, о размещении лечебно-профилактических учреждений, научно-исследовательских институтов, парков. На карту города наносятся существующие источники шума с их уровнями, полученными путем натуральных измерений.

На рис. 10.11. представлен фрагмент шумовой карты одного из районов Караганды.

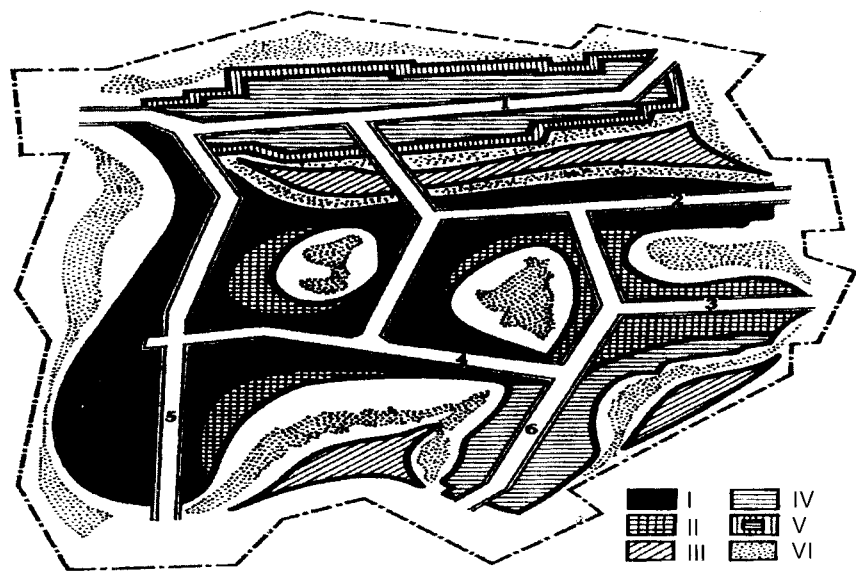


Рис. 10.11. Фрагмент шумовой карты города:

1—6 — улицы города; уровни шума: I — 80 дБА; II — 76 дБА; III — 65 дБА; IV — 79 дБА; V — 78 дБА; VI — 70 дБА

На представленный район в основном оказывают влияние транспортные магистрали (улицы 1—2, 4—6) с высокой интенсивностью движения, особенно грузового транспорта. Территория, окруженная этими улицами, в течение всего дня подвергается воздействию шума большой интенсивности (78—80 дБА). Даже на расстоянии 100 м от проезжей части интенсивность шума достигает 65 дБА.

Анализ шумовой карты показывает, что постоянный рост автомобильного парка при наличии большого количества узких улиц и тротуаров, отсутствие необходимого благоустройства и изоляции микрорайонов и кварталов от проникающего транспортного шума создали предпосылки для повышенного шумового фона города. Для обеспечения акустического комфорта населения ширина магистрали при таком интенсивном движении транспорта должна быть не менее 100—120 м.

Наиболее частыми причинами повышенного уровня шума являются:

- недостаточный территориальный разрыв для обеспечения шумозащиты населенных пунктов, территорий массового отдыха, курортов, лечебных центров;
- нарушение нормативных документов или отсутствие учета санитарных норм при застройке и проектировании магистральных автодорожных и железнодорожных трасс, мест размещения аэропортов;
- возрастание уровня шума из года в год по причине отсутствия новых бесшумных видов транспорта, увеличения мощности реактивных двигателей самолетов;
- высокая стоимость шумозащитных сооружений, отсутствие разработок технико-экономического характера в этой области.

Эти причины в основном и определяют перспективный комплекс мероприятий по защите от шума в городах.

Наибольшее значение имеет метод снижения шума на пути его распространения, включающий различные мероприятия: организацию необходимых территориальных разрывов между источниками внешних шумов и зонами различного хозяйственного назначения с нормируемым шумовым режимом, рациональную планировку и застройку территории, использование рельефа местности в качестве естественных природных экранов, шумозащитное озеленение.

Специальные территориальные разрывы дают возможность значительно снизить уровень шума на селитебных территориях. Санитарные нормы и правила предусматривают создание санитарно-защитных зон между производственными объектами, транспортными маги-



стралями, аэродромами, морскими и речными портами и жилой застройкой. В пределах санитарно-защитных зон допускается размещение экранирующих зданий нежилого назначения, в которых допускается уровень шума 55—60 дБА. Шумозащитные свойства домов — экранов достаточно высоки. Особенно эффективны протяженные здания типа торговых рядов. Они снижают транспортный шум на 20—30 дБА и надежно защищают внутриквартальную территорию. В зданиях — экранах можно располагать гаражи, мастерские, приемные пункты предприятий бытового обслуживания, столовые, кафе, рестораны, ателье, парикмахерские и т. д. Не следует только размещать в этой зоне аптеки, библиотеки и другие учреждения, в которых уровень шума не должен превышать 40 дБА.

Оптимальная планировка и застройка территории, способствующая снижению уровня шума, предусматривает рациональную трассировку транзитных магистралей, прокладку их за пределами населенных мест и мест отдыха; устройство кольцевых и полукольцевых автомобильных дорог и обходных железнодорожных линий в пригородных зонах городов с населением более 250 тыс. человек; локализацию интенсивных источников шума на рассматриваемой территории и отделение жилых зон, зон массового отдыха, туризма от промышленно-заводских зон и транспортных источников; вынос наиболее мощных источников шума за пределы рассматриваемой территории или, наоборот, вынос жилья из зоны повышенного шума.

Автомагистрали I и II категорий и железнодорожные линии, создающие соответственно эквивалентный уровень шума 85—87 и 80—83 дБА, не должны пересекать территории пригородной зоны, где размещаются лесопарки, дома отдыха, пансионаты, детские лагеря и лечебные учреждения и санатории, вузы и научно-исследовательские институты. Дома отдыха необходимо размещать на расстоянии не менее 500 м от автодорог и промышленных предприятий и в 1 км от железной дороги.

Промышленные предприятия, районы или производственные зоны, являющиеся источниками шума повышенных уровней (70—80 дБА), должны быть отделены от жилой застройки защитными зонами и размещены с учетом господствующего направления ветра. При этом учитываются и другие факторы, отрицательно влияющие на окружающую среду.

Промышленные предприятия, эквивалентные уровни шума которых составляют менее 60 дБА, могут быть размещены в производственно-жилых районах, если они не являются источниками других отрицательных воздействий.

Аэропорты следует размещать за пределами города, вне зон отдыха. Расстояние от границ взлетно-посадочных полос аэродрома до границ жилой территории зависит от класса аэродрома, пересечения трассы полета с жилой территорией, и может колебаться в пределах от 1 до 30 км.

Для снижения шума в градостроительной практике применяют естественные экранирующие сооружения, основанные на использовании рельефа местности — выемки, насыпи, овраги и т. д.

Исключительной способностью задерживать и поглощать шумовые воздействия обладают древесные и кустарниковые насаждения, высаженные вдоль автомагистралей. Многорядная полоса древесно-кустарниковых насаждений высотой 5—6 м способна значительно снижать уровень шума; наибольший эффект оказывают широкие полосы — при ширине полос 25—30 м наблюдается снижение уровня звука на 10—12 дБА. Однако в зимний период защитная функция зеленых насаждений снижается в 3—4 раза.

При разработке проектов детальной планировки и застройки автомагистралей защитный эффект может быть достигнут с помощью зонирования жилой территории. В зоне, непосредственно примыкающей к магистрали, следует располагать невысокие здания нежилого назначения, в следующей зоне — малоэтажную жилую застройку, далее — жилую застройку повышенной этажности и в наиболее удаленной от магистрали зоне — детские учреждения, школы, поликлиники, больницы и т. п.

Значительное снижение уровня шума достигается при замкнутом типе застройки (табл. 10.6).

Таблица 10.6

## Эффективность газо-шумовой застройки и элементов рельефа

Тип застройки	Снижение уровня	
	загрязнения, %	шума, дБА
Сплошная девятиэтажная периметральная застройка	63	20—30
Периметральная девятиэтажная застройка с арками	40	12—20
Периметральная девятиэтажная застройка с разрывами	25	10—26
П-образная девятиэтажная застройка	50	18—22
Свободная девятиэтажная застройка (80—120 м от магистрали)	40	12—18
Расположение магистрали на насыпи	25	11
Расположение магистрали в выемке	68	15

В условиях массовой застройки примагистральных территорий многоэтажными протяженными зданиями для защиты населения от транспортного шума целесообразно строительство специальных типов жилых домов. Окна спален и большинства жилых комнат должны быть ориентированы в сторону дворового пространства, а окна общих комнат без спальных мест, кухонь, лестнично-лифтовых узлов, веранд и галерей — в сторону магистральных улиц. Сохранить тишину в доме поможет не только планировка квартир, но и шумозащитные звуко- непроницаемые окна с тройным остеклением и высокой степенью герметизации, которую обеспечат специальные переплеты. Для устранения шума из соседних помещений эффективны массивные стены и звукоизолирующие плиты.

### § 7. Организационные и организационно-технические мероприятия

**Организационные мероприятия.** К ним обычно относят:

- рационализацию движения транспортных потоков;
- запрещение звуковых сигналов, где это возможно;
- ограничение времени и места движения грузовых автомобилей;
- вынесение шумных предприятий, автовокзалов, автопредприятий, погрузочно-разгрузочных терминалов из спальных районов городов;
- регламентацию времени функционирования шумных источников (например, известное запрещение включать громкую музыку после 23.00) и др.

Рекомендуется также исключать неприятные звуковые сигналы путем изменения спектра воспринимаемого звука (мелодичные, приятные для уха автосигналы).

**Организационно-технические мероприятия** связаны с проведением своевременного ремонта, смазки машин и оборудования и т. п.; ограничением или запрещением проведения шумных работ в ночное время. Значительное снижение шума достигается при замене подшипников качения на подшипники скольжения (шум снижается на 10—15 дБ), зубчатых и цепных передач клиноременными и зубчатоременными передачами, металлических деталей — деталями из пластмасс.

Для колесно-рельсового транспорта применяются технические способы снижения шума: звукопоглощающие колесные бленды, замена колодочных тормозов на дисковые и др.

### § 8. Средства индивидуальной защиты от шума

Указанные средства играют все большую роль в повседневной жизнедеятельности человека. Средствами индивидуальной защиты от шума являются ушные вкладыши, наушники и шлемофоны. Эффективность индивидуальных средств защиты зависит от используемых материалов, конструкции, силы прижатия, правильности ношения. Их изготавливают из легкого каучука, эластичных пластмасс, резины, эбонита и ультратонкого волокна. Они позволяют снизить уровень звукового давления на 10—15 дБ. В условиях повышенного шума рекомендуется применять наушники, которые обеспечивают надежную защиту органов слуха. Так, наушники ВЦНИОТ снижают уровень звукового давления на 7—38 дБ в диапазоне частот 125—8000 Гц. Для предохранения от воздействия шума с общим уровнем 120 дБ и выше рекомендуется применять шлемофоны, которые герметично закрывают всю околоушную область и снижают уровень звукового давления на 30—40 дБ в диапазоне частот 125—8000 Гц.

### § 9. Защита от инфразвука

**Источники инфразвука.** Человек постоянно сталкивается с воздействием инфразвуковых (ниже 20 Гц) колебаний. Характерной особенностью инфразвука в отличие от слышимого и ультразвукового диапазона частот является большая длина волны и малая частота колебаний. При этом инфразвуковые волны могут свободно огибать препятствия, распространяясь в воздушной среде на большие расстояния с незначительной потерей энергии, поскольку поглощение инфразвука в атмосфере мало.

Среди источников инфразвуковых колебаний выделяют **естественные** — различные природные явления и процессы, и **искусственные**, которые созданы в результате производственно-технической и научной деятельности.

В качестве природных источников инфразвука выступают землетрясения, извержения вулканов (около 0,1 Гц), грозовые разряды (0,25—4 Гц), штормы (~ 10 Гц) и др. Указанные источники ограничены пространством, т. е. локализованы, поэтому не оказывают глобального влияния на жизнь человечества.

Использование в различных областях деятельности человека машин и механизмов, увеличение их мощности и габаритных размеров, производительности и других технических характеристик способству-

ют повышению низкочастотных составляющих в спектрах шумов на рабочих местах и появлению тем самым инфразвука.

К основным искусственным (техногенным) источникам шума, например, в городах, где проживает большая часть населения развитых и развивающихся стран, можно отнести:

- производственный инфразвук, генерируемый различным оборудованием, расположенным на территории промышленных предприятий в черте городской застройки в крупных урбанизированных центрах (наиболее характерно для предприятий металлургической промышленности, в которой фиксировался инфразвук 97—107 дБ на частотах 8—16 Гц). Воздушные и поршневые компрессоры, например, генерируют инфразвук с частотами 8—16 Гц;
- спектры шумов транспортных потоков, содержащие инфразвуковые составляющие, которые не регистрируются обычными измерительными приборами и обладают высокими уровнями звукового давления. Например, в кабинах легковых автомобилей отмечаются высокие уровни инфразвука до 100—110 дБ в диапазоне 9—16 Гц;
- инфразвуковые колебания высокой интенсивности, которые имеют место в зоне жилой или промышленной застройки, причем источником этих колебаний являются не транспортные средства или высокоэнергетическое промышленное оборудование, а фактически сами здания или сооружения. Отметим, что инфразвук возникает при обдувании сильным ветром строительных сооружений, зданий и даже водной поверхности.

Физической характеристикой инфразвука является среднеквадратическое значение уровней звукового давления в октавных ( $1/3$  октавных) полосах частот в децибелах:

$$L_{\Pi} = 10 \lg \frac{1}{T} \sqrt{\int_0^T \left( \frac{P}{P_0} \right)^2 dt},$$

где  $P$  — измеряемое среднеквадратическое значение звукового давления, Па;  $P_0 = 2 \cdot 10^{-5}$  Па — пороговое значение среднеквадратического давления, соответствующее нулю децибел.

**Воздействие инфразвука на человека.** Инфразвук подразделяется на широкополосный с непрерывным спектром шириной более одной октавы и **тональный**, в спектре которого имеются слышимые дискретные составляющие. Гармонический характер инфразвука определяет-

ся в октавных полосах частот по превышению уровня в одной полосе над соседними не менее чем на 10 дБ.

По временным характеристикам различают инфразвук **постоянный**, уровень звукового давления которого изменяется за время наблюдения не более чем в 2 раза (на 6 дБ), и **непостоянный**, уровень звукового давления которого изменяется за время наблюдения не менее чем в 2 раза (на 6 дБ).

Инфразвук воспринимается человеком за счет слуховой и тактильной чувствительности. Так, при частотах 2—5 Гц и уровне звукового давления 100—125 дБ наблюдается осязаемое движение барабанных перепонок из-за изменения звукового давления в среднем ухе, затрудненное глотание, головная боль. Повышение уровня до 125—137 дБ может вызвать вибрацию грудной клетки, чувство «падения», летаргию. Инфразвук с частотой 15—20 Гц угнетает, вызывает чувство страха. Известно влияние инфразвука на вестибулярный аппарат и снижение слуховой чувствительности. Отметим, что указанные явления проявляются даже на достаточно удаленных от источников инфразвука расстояниях (до 800 м). Инфразвук может оказывать и косвенное воздействие (дребезжание стекол, посуды и др.), что в свою очередь вызывает высокочастотные шумы с уровнем более 40 дБА.

При воздействии инфразвука выявлены нарастание времени зрительной реакции, увеличение ошибок операторской деятельности, пространственная дезориентация испытуемых. У 86% операторов эти отклонения в сочетании с ощущениями апатии и вялости наблюдались уже при уровнях звукового давления 110 дБ. Биологический эффект низкочастотных колебаний проявляется ответной реакцией всего организма, в которой участвуют преимущественно нервная, сердечно-сосудистая и дыхательная системы. В совокупности отклонения реакций различных систем организма от нормальных приводят к значительному снижению производительности труда, а при обслуживании сложных устройств, требующих высокого уровня умственной и психофизической нагрузки, могут привести к аварийным ситуациям.

У жителей крупных городов, которые живут в условиях постоянного воздействия низкочастотных колебаний различных уровней, наблюдается накапливаемое возбуждение и раздражительность, часто происходят срывы.

**Защита от инфразвука.** Гигиеническая проблема, связанная с влиянием инфразвука на организм человека, возникла лишь в 70-е годы XX в. Это обусловило то, что инфразвук до сих пор является наименее изученным вредным и опасным фактором акустического загрязнения окружающей среды.

На основании исследований НИИ медицины труда Российской академии медицинских наук были разработаны гигиенические нормы этого фактора. Тем не менее до сих пор отсутствует единое мнение о безопасных уровнях инфразвука: разброс составляет от 90 до 130—150 дБ. Рекомендуется пользоваться СанПиН 2.2.4./2.1.8.583—96 «Инфразвук на рабочих местах, в жилых и общественных помещениях и на территории жилой застройки».

Предельно допустимые уровни инфразвука на рабочих местах, дифференцированные для различных видов работ, а также в жилых и общественных помещениях и на территории жилой застройки приведены в табл. 10.7.

Таблица 10.7

## Нормы инфразвука

Назначение помещений	Уровни звукового давления, дБ, в октавных полосах со среднегеометрическими частотами, Гц				Общий уровень звукового давления, дБ Лин
	2	4	8	16	
Для работы различной степени тяжести	100	95	90	85	100
Для работы различной степени интеллектуально-эмоциональной напряженности	95	90	85	80	95
Территория жилой застройки	90	85	80	75	90
Жилые и общественные здания	75	70	65	60	75

**Инженерно-технические мероприятия по снижению опасного воздействия инфразвука.** Из-за способности инфразвука распространяться на значительные расстояния с небольшими потерями энергии обычные мероприятия по борьбе с шумом становятся малоэффективны. Под воздействием инфразвука возникает вибрация крупных предметов строительных конструкций, из-за резонансных эффектов и возбуждения вторичного индуцированного шума в звуковом диапазоне случаев имеет место усиление инфразвука в отдельных помещениях.

Защита от инфразвука может осуществляться в самом источнике возникновения, по пути распространения, в ограждаемом помещении.

В первом случае снижение интенсивности инфразвука достигается изменением режима работы устройства или его конструкции; звукоизоляцией источника; поглощением звуковой энергии при помо-

щи глушителей шума интерференционного, камерного, резонансного и динамического типов, а также за счет использования механического преобразователя частоты.

Основной, хотя и недостаточной мерой звукоизоляции помещений на низких частотах является увеличение жесткости ограждений. Это обусловлено тем, что инфразвуковые волны распространяются в открытом пространстве без существенного затухания и без заметного ослабления проникают в закрытые помещения.

Борьба с шумовым загрязнением окружающей среды — это борьба за здоровье человека, и она стоит очень дорого. Например, в Германии, где свыше 75% населения, составляющего около 70 млн человек, жалуется на повышенный шум, стоимость борьбы с ним установлена из расчета 10 евро/чел. в год (около 340 рублей в ценах 2006 г.) на каждый 1 дБ снижения шума. Только стоимость установки одного км акустического экрана в Германии составляет около 1,3 млн евро, а их длина в этой стране превышает десять тысяч километров.

В современных пассажирских самолетах стоимость средств защиты от шума достигает 25% от стоимости авиалайнера, в автомобилях — 10% и более.

Современный человек повсюду — на работе, в быту, на отдыхе, при передвижении и т. д. — подвергается многократному и все более усиливающемуся воздействию шума, что крайне вредно отражается на его психике и ухудшает здоровье. Это обстоятельство вызвало к жизни новую интенсивно развивающуюся науку — **психоакустику**.

## Глава 11. Защита от электромагнитного загрязнения окружающей среды

### § 1. Понятие об электромагнитном загрязнении окружающей среды

В связи с интенсивным развитием радиосвязи, радионавигации, телесистем, массовым внедрением в быт электро- и электронных приборов, включая компьютеры, существенно осложнилась проблема взаимодействия человека с электромагнитными полями (ЭМП) техногенного характера. Постоянное возрастание плотности электромагнитной энергии в окружающей среде (ОС) способствовало увеличению напря-

женности ЭМП, создаваемых техногенными источниками. Ныне не только персонал в производственных условиях, как было ранее, но и большинство населения развитых стран живет в ЭМП, которые обладают широким спектром характеристик, в том числе и вредных для человека.

Электромагнитные излучения (ЭМИ) искусственных источников («электромагнитное загрязнение») имеют ряд особенностей:

- возможно их воздействие на большие контингенты людей, включая детей, стариков и больных;
- вполне вероятно долговременное воздействие ЭМП (круглосуточно и даже на протяжении ряда лет);
- практически невозможна «очистка» эфира от нежелательных ЭМИ;
- учитывая специфику работы искусственных источников ЭМИ, практически невозможно ограничение их «выброса».

Решение проблемы электромагнитной безопасности осложняется тем, что органы чувств человека не воспринимают ЭМП (до частот видимого диапазона 400—760 нм), поэтому оценить степень опасности облучения организма без соответствующей аппаратуры практически невозможно.

Весьма показательно, что согласно классификации чрезвычайных ситуаций (постановление Правительства РФ № 1094 от 13 сентября 1996 г.) электромагнитное загрязнение ОС можно отнести к плавно протекающей ЧС экологического характера, если учесть нарушение условий жизнедеятельности населения и особенно отдаленные отрицательные последствия.

Под **электромагнитным загрязнением** среды понимается состояние электромагнитной обстановки, характеризуемое наличием в атмосфере ЭМП повышенной интенсивности, создаваемых техногенными и природными источниками излучения неионизирующей части электромагнитного спектра (В. Емельянов, «ОБЖ», № 1, 2000 г.). Указанный спектр приведен на рис. 11.1.

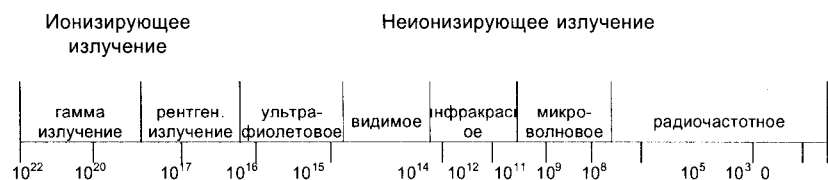


Рис. 11.1. Электромагнитный спектр

## § 2. Характеристики электромагнитных полей и их классификация

У переменных ЭМП различают ближнюю и дальнюю зоны воздействия. Границы раздела **ближней зоны** (зоны индукции), где электромагнитная волна еще не сформировалась, и **дальней зоны** (зоны излучения) определяются следующими простыми соотношениями (Н.И. Иванов, И.М. Фадин, 2002 г.):

- для ненаправленных излучателей и антенн

$$R = \lambda/2\pi;$$

- для направленных апертурных антенн (зеркальной, линзовой и др.)

$$R = d^2/2\lambda,$$

где  $d$  — диаметр апертуры, м;

- для антенн других типов

$$R = L_1 L_2 / 2\lambda,$$

где  $L_1, L_2$  — горизонтальный и вертикальный размеры антенны, м.

В гигиенической практике **интенсивность** ЭМП характеризуется следующими показателями в диапазоне частот 0—300 МГц:

- $E$  — среднее квадратическое значение напряженности электрического поля, выражаемой в вольтах на метр (В/м);
- $H$  — среднее квадратическое значение напряженности магнитного поля, имеющей размерности ампер на метр (А/м), либо  $B$  — магнитная индукция, выражаемая в теслах (Т).

Для поля в вакууме справедливо соотношение

$$B = \mu_0 H.$$

В воздухе на расстояниях от источника, больших, чем длина волны (в дальней зоне), напряженности  $E$  и  $H$  связаны простым соотношением:

$$E/H = Z_0,$$

где  $Z_0$  — волновое сопротивление свободного пространства, равное 377 Ом.

В диапазоне частот 300 МГц — 300 ГГц интенсивность ЭМП характеризуется  $S$  — плотностью потока энергии, выраженной в ваттах на квадратный метр (Вт/м<sup>2</sup>). Для дальней зоны справедлива формула

$$S = E^2/377 = 377H^2.$$

Источники ЭМП подразделяются на природные и техногенные (рис. 11.2). В частности, тело человека является природным источником ЭМП с частотой  $j > 300$  ГГц (1 ГГц = 10<sup>9</sup> Гц).

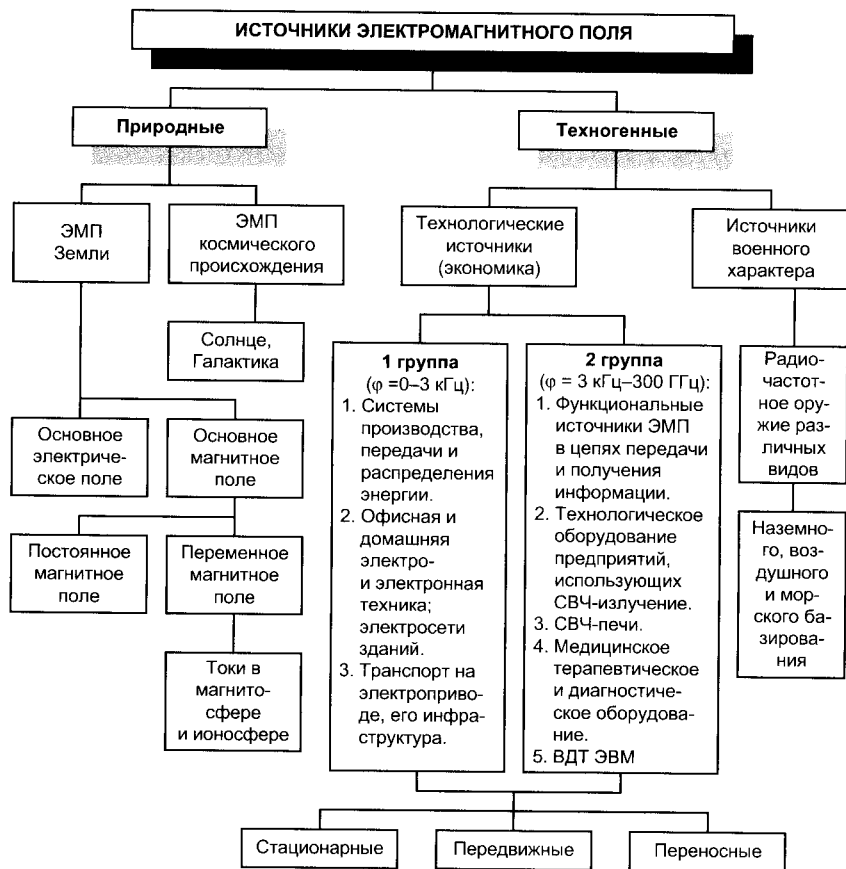


Рис. 11.2. Классификация источников ЭМП (В. Емельянов, 2000 г.)

К земным же источникам относятся **излучения живых организмов**. На сегодняшний день известно 7 разновидностей ЭМП, излучаемых человеком в окружающую среду. Наиболее интенсивные из них — электростатические поля, создаваемые электризацией и трением поверхности тела человека. С появлением тканей из искусственных полимеров генерация статических зарядов на коже увеличилась, напряженность создаваемых электростатических полей составляет 5—10 кВ/м на расстояниях 10—20 см.

По видам воздействия различают ЭМП:

- изолированное (от одного источника);
- сочетанное (от двух и более источников одного частотного диапазона);

- смешанное (от двух и более источников различных частотных диапазонов);
- комбинированное (в случае одновременного действия какого-либо другого неблагоприятного фактора).

По энергетическому спектру различают: синусоидальные (монохроматические), модулированные, импульсные, флуктуационные (шумовые).

По времени облучение может быть **постоянным** и **прерывистым**.

### § 3. Некоторые техногенные источники ЭМП неионизирующего характера

Рассмотрим более подробно техногенные источники ЭМП, которые могут быть объединены в 2 группы.

В первую группу входят источники технологического характера, предназначенные для использования в различных отраслях экономики и создающие негативный побочный фактор воздействия на население. Это прежде всего электростанции, трансформаторные подстанции, системы и линии электропередач (ЛЭП). Вторую группу составляют теле- и радиопередающие центры, системы сотовой и спутниковой связи, релейные станции, навигационные системы, радиолокационные станции (РЛС), всевозможные устройства с СВЧ-излучением, установки медицинского назначения, видеодисплейные терминалы (ВДТ) ЭВМ.

**Воздушные линии электропередачи промышленной частоты (50 Гц).**

Интенсивности ЭМП от данного источника во многом зависят от напряжения линии (110, 220, 330 кВ и выше). Средние значения на рабочих местах электромонтеров:  $E = 5-15$  кВ/м,  $H = 1-5$  А/м; на маршрутах обхода обслуживающего персонала:  $E = 5-30$  кВ/м,  $H = 2-10$  А/м. В жилых зданиях, расположенных вблизи высоковольтных линий, напряженность электрического поля, как правило, не превышает 200—300 В/м, а магнитного поля 0,2—2 А/м ( $B = 0,25-2,5$  мТ).

На территории СНГ общая протяженность только ЛЭП—500 кВ превышает 20000 км (помимо ЛЭП—150, ЛЭП—300 и ЛЭП—750). Линии электропередач (ЛЭП) и некоторые другие энергетические установки создают электромагнитные поля промышленных частот (50 Гц) в сотни раз выше среднего уровня естественных полей. Напряженность поля ( $E$ ) под ЛЭП может достигать десятков тысяч вольт на метр.

Наибольшая напряженность поля наблюдается в месте максимального провисания проводов, в точке проекции крайних проводов на землю и в 5 м от нее кнаружи от продольной оси трассы: для ЛЭП—330 кВ — 3,5—5,0 кВ/м, для ЛЭП—500 кВ — 7,6—8 кВ/м и для ЛЭП—750 кВ — 10,0—15,0 кВ/м (Думанский и др., 1976 г.).

ЭМП промышленной частоты в основном поглощаются почвой, поэтому на небольшом расстоянии от линий электропередачи (50—100 м) напряженность этого поля падает с десятков тысяч до нескольких десятков вольт на метр.

**Теле- и радиоцентры.** Большое количество этих передатчиков НЧ, СЧ и ВЧ-диапазонов размещено на территории страны. При этом наиболее высокий уровень облучения населения характерен для тех из них, высота антенны которых не превышает 180 м: достаточно сильные ЭМП создаются на расстояниях от десятков метров до нескольких километров от места расположения.

**Системы спутниковой связи** включают приемопередающие наземные станции и спутники Земли. Антенны указанной системы создают опасный уровень ЭМП даже на большом расстоянии. Так как в настоящее время быстро расширяется система глобальной спутниковой связи, обслуживающая персональных абонентов, прогнозируется повышение уровня электромагнитной опасности этого вида источников ЭМП.

**Системы сотовой связи.** Известно, что в центре так называемых «сот» (радиусом до 2 км), на которые поделена та или иная территория, располагаются базовые станции. Последние обслуживают мобильные средства связи, в частности, носимые радиотелефоны, а также автомобильные телефоны. Выходная мощность базовых станций составляет до 100 Вт, современных передатчиков автомобильных станций — до 6 Вт, ручных радиотелефонов — до 2 Вт (с автоматическим управлением мощности). Именно антенны базовых станций создают опасные уровни напряженности в радиусе 50 м. Что касается мобильных радиотелефонов, они, создавая при работе сильные ЭМП и тепловой поток, представляют серьезную опасность для пользователя, поскольку воздействуют на мозг.

**Радиолокационные станции** оснащены в основном антеннами зеркального типа, которые имеют узконаправленную диаграмму излучения в форме луча. При работе РЛС создается ЭМП высокой напряженности, что неблагоприятно сказывается на людях, находящихся поблизости. То же самое относится и к РЛС, которые применяются в целях управления воздушным движением в аэропортах (на них установлены остронаправленные антенны кругового обзора).

Зоны с повышенными уровнями ЭМП, источниками которых могут быть РТО и РЛС, имеют размеры до 100—150 м. При этом даже внутри зданий, расположенных в этих зонах, плотность потока энергии, как правило, выше допустимых значений.

**Источники ЭМП военного назначения** многими специалистами признаются как весьма перспективное средство ведения будущих войн. Это в первую очередь относится к радиочастотному (электромагнитному) оружию, создающему ЭМИ весьма высокой интенсивности. Наиболее вероятными его целями являются объекты «критических инфраструктур», от нормального функционирования которых во многом зависит национальная безопасность и жизнедеятельность государства: правительственная связь, телекоммуникации, системы энергоснабжения, водоснабжения и управления, системы ПРО, стратегические средства и т. д. Это связано с тем, что при воздействии электромагнитного потока высокой интенсивности на технологические элементы указанных объектов может быть уничтожена вся информация на данном объекте (она хранится и передается с использованием ЭМП), либо выведена из строя система связи между объектами. Недаром один из сценариев крупномасштабной войны предусматривал взрыв на большой высоте над территорией противника ядерной бомбы, создающий мощнейшее электромагнитное излучение. Добавим к сказанному, что ЭМП высокой интенсивности способно расплавить металл (прежде всего легкоплавкий), из которого устроены отдельные элементы различных технологических линий. Это, в свою очередь, вызовет разрушение или изменение работы соответствующих устройств с последующим выходом из строя всей линии.

Страны НАТО, совершившие в 1999 г. агрессию против Югославии, по некоторым данным, применили опытные образцы электромагнитного оружия, так называемые «i-бомбы» («ОБЖ», № 1, 2000 г.). Мощный электромагнитный импульс, создаваемый при взрыве такой бомбы, выводит из строя радиостанции, компьютеры и другие приборы на объектах, в т. ч. имеющих стратегическое значение.

#### § 4. Воздействие ЭМП на здоровье человека

Степень и характер воздействия ЭМИ на организм определяются плотностью потока энергии, частотой излучения, продолжительностью воздействия, режимом облучения (непрерывный, прерывистый, импульсный), размером облучаемой поверхности, индивидуальными особенностями организма, а также наличием сопутствующих факторов (повышенная температура воздуха, наличие рентгеновского излучения и др.). Наиболее биологически активен диапазон СВЧ, менее активен УВЧ и затем диапазон ВЧ.

**Отношение облучаемого лица к источнику облучения** может быть профессиональным, т. е. связанным с выполнением производствен-

ных операций, и непрофессиональным (прочее население). Отдельную группу составляют люди с имплантированными электронными кардиостимуляторами.

**При облучении тела** различают общее облучение, когда воздействию электромагнитного поля подвергается все тело, и локальное (местное), когда электромагнитное поле воздействует преимущественно на какие-либо части тела.

Характер воздействия ЭМП на человека определяется **дозовыми критериями**. К ним относится **удельная поглощенная мощность (УПМ) SAR** — поглощенная единицей массы организма человека часть энергии ЭМП (единицы измерения Вт/кг или мВт/кг). Часто различают общую (или среднюю) УПМ, которая есть поглощенная энергия, отнесенная к общей массе организма, и точечную (локальную) УПМ.

Эффекты от воздействия ЭМИ могут проявляться в различной форме: от незначительных функциональных сдвигов до нарушений, свидетельствующих о развитии явной патологии. Следствием поглощения биологической тканью энергии ЭМП является тепловой эффект. Как известно, избыточная теплота, выделяющаяся в организме человека, отводится путем увеличения нагрузки на систему терморегуляции тела человека. Однако, начиная с определенного предела, организм не справляется с отводом теплоты от отдельных органов, и температура последних повышается, достигая подчас опасных значений.

При длительном постоянном воздействии ЭМП радиочастотного (РЧ) диапазона на организм человека происходят нарушения сердечно-сосудистой, дыхательной и нервной систем, что проявляется в постоянных головных болях, повышении утомляемости, слабости, нарушении сна, повышенной раздражительности, ухудшении памяти, дрожании рук и век, потливости, непостоянстве температуры тела и др.

Воздействие ЭМП на иммунную систему сопровождается нарушением белкового обмена, изменением состава крови, в организме могут появиться антитела, способствующие разрушению собственных тканей.

ЭМП может нанести удар и по эндокринной системе, как следствие активируется процесс свертывания крови, организм теряет устойчивость к действию высоких температур, развивается гипоксия и т. д.

Получены подтверждения относительно вредного влияния ЭМП на репродуктивную (воспроизводительную) функцию человека. При этом установлено, что эмбрион намного чувствительнее организма матери к действию ЭМП. Беременная женщина должна знать о том, что ЭМП даже низкой интенсивности оказывает отрицательное воздействие на ее организм, оно может вызвать преждевременные роды,

а также патологию у ребенка. Сказанное относится, прежде всего, к тем женщинам, которые работают на ЭВМ с нарушением норм безопасности.

Японские ученые установили, что вблизи мощных излучающих теле- и радиоантенн заметно повышается заболевание катарактой глаз. Медико-биологическое негативное воздействие при этом возрастает с повышением частоты,

В целом можно отметить, что неионизирующие электромагнитные излучения радиодиапазона от радиотелевизионных средств связи, радиолокаторов и других стационарных объектов приводят к значительным нарушениям физиологических функций человека и животных. Поэтому крайне необходимы дальнейшие эколого-гигиенические исследования воздействия электромагнитных полей и излучений на здоровье человека, состояние биоты и экосистем в целом.

При длительном пользовании сотовым телефоном воздействию ЭМП могут подвергаться центральная нервная система, головной мозг (вместе с расположенным в нем биологическим защитным барьером), хрусталики глаз, внутреннее и среднее ухо, щитовидная железа, кожа лица и ушной раковины.

Основную опасность для здоровья пользователя (и в определенной степени для находящихся вблизи от компьютера лиц) представляет ЭМИ в диапазоне 20 Гц — 400 кГц, создаваемое отклоняющей системой кинескопа и видеомонитора. При этом низкочастотная составляющая ЭМП (до 100 Гц) способствует изменению биохимической реакции в крови на клеточном уровне, что усиливает риск возникновения рака.

Видеомонитор компьютера создает вокруг себя электромагнитное поле как низкой, так и высокой частоты, что способствует появлению электростатического поля и ведет к деионизации воздуха вокруг монитора, а это в свою очередь влияет на развитие клеток тканей организма, увеличивает вероятность возникновения катаракты.

Отметим также отрицательное воздействие «магнитных бурь», т. е. резкого повышения интенсивности ЭМИ Солнца на здоровье людей: ухудшение самочувствия, функционирования сердечно-сосудистой, пищеварительной систем человека, особенно пожилого возраста. Наконец, укажем, что уровень опасности резко возрастает при воздействии ЭМП на организм, ослабленный в результате ранее перенесенной болезни или находящийся в болезненном состоянии.



## § 5. Методы и средства защиты от электромагнитных излучений

Защита людей от воздействия ЭМИ радиочастотного диапазона (ЭМИ РЧ) осуществляется посредством: 1) правовых; 2) организационных; 3) инженерно-технических и 4) лечебно-профилактических мероприятий.

**Правовые мероприятия.** К таковым относятся разработка и принятие правовых и нормативно-технических документов в области защиты населения и территорий, обеспечивающих электромагнитную безопасность людей, и руководство ими в практической деятельности. К указанным документам могут быть отнесены федеральные законы, указы Президента РФ, постановления Правительства, а также нормативно-технические документы. К последним относятся системы стандартов, которые складываются из ГОСТов и санитарных правил и норм (СанПиН) и являются обязательными для исполнения на всей территории России. При этом ГОСТы, являясь более общими документами, определяют предельно допустимые значения параметров и характеристик (ПДУ), а также общие подходы к методам контроля параметров ЭМП и методы защиты.

ПДУ ЭМП — это такие значения его, которые при ежедневном облучении в соответствующем для данного источника режиме не вызывают у человека (независимо от возраста и пола) заболеваний или отклонений в состоянии здоровья.

Основными действующими нормативными документами в области защиты от электромагнитных излучений являются:

1. Санитарные нормы и правила защиты населения от воздействия электрического поля, создаваемого воздушными линиями электропередачи переменного тока промышленной частоты. № 2971—84.
2. Предельно допустимые уровни магнитных полей частотой 50 Гц. № 3206—85.
3. Ориентировочные безопасные уровни воздействия переменных магнитных полей частотой 50 Гц при производстве работ на воздушных линиях электропередачи напряжением 220—1150 кВ. № 5060—89.
4. Предельно допустимые уровни воздействия постоянных магнитных полей при работе с магнитными устройствами и магнитными материалами. № 1742—77.
5. Переменные магнитные поля промышленной частоты (50 Гц) в производственных условиях. Санитарные правила и нормы № 2.2.4.723—98.

6. Санитарные нормы допустимых уровней физических факторов при применении товаров народного потребления в бытовых условиях. № 2.1.8.042—96.
7. Предельно допустимые уровни плотности потока энергии, создаваемой микроволновыми печами. № 2666—83.
8. Электромагнитные излучения радиочастотного диапазона. Санитарные правила и нормы № 2.2.4/2.1.8.055—96.
9. Определение уровней электромагнитного поля, границ санитарно-защитных зон и ограничения застройки в местах размещения передающих средств радиовещания и радиосвязи кило-, гекто- и декаметрового диапазонов. Методические указания № 4.3.044—96.
10. Определение электромагнитного поля воздушных высоковольтных линий электропередачи и гигиенические требования к их размещению. Методические указания № 4109—86.
11. Гигиенические требования к видеодисплейным терминалам, персональным электронно-вычислительным машинам и организации работы. Санитарные правила и нормы № 2.2.2.542—96.
12. Определение параметров неионизирующих электромагнитных излучений на рабочих местах пользователей персональных электронно-вычислительных машин и видеодисплейных терминалов. Методические указания МУК 4.3.007—98.
13. Временные допустимые уровни воздействия электромагнитных излучений, создаваемых системами сотовой радиосвязи. Гигиенические нормативы № 2.1.8/2.2.4.019—94.

**Электрические поля промышленной частоты (50 Гц).** Предельно допустимый уровень (ПДУ) напряженности электрического поля в жилых помещениях составляет 500 В/м. Кроме того, вводятся следующие ПДУ для электрических полей, излучаемых воздушными ЛЭП напряжением 300 кВ и выше:

- внутри жилых зданий — 500 В/м;
- на территории зоны жилой застройки — 1 кВ/м;
- в населенной местности вне зоны жилой застройки, а также на территориях огородов и садов — 5 кВ/м;
- на участках пересечения высоковольтных линий с автомобильными дорогами категории 1—4—10 кВ/м;
- в населенной местности — 15 кВ/м;
- в труднодоступной местности и на участках, специально выгороженных для исключения доступа населения, — 20 кВ/м.

Что касается магнитного поля промышленной частоты, рекомендуется ориентироваться на нормы, относящиеся к производственно-

му облучению, либо пользоваться международными нормами (500 мкТ для времени облучения до 2 ч в сутки, 100 мкТ для времени облучения до 24 ч).

**Допустимые уровни электромагнитных излучений радиочастот.** Образец техники, эксплуатация которого сопровождается ЭМИ РЧ, не должен создавать в местах проживания людей ЭМП с интенсивностью, превышающей установленную санитарными правилами и нормами СанПиН 2.2.4/2.1.8.055—96.

В диапазоне 30 кГц ч 300 МГц вредное воздействие и интенсивность ЭМИ РЧ оценивается значением напряженности электрической составляющей поля (Е, В/м), магнитная составляющая действующими санитарными правилами для населения не нормируется. В диапазоне 300 МГц ч 300 ГГц вредное воздействие ЭМИ РЧ оценивается значением плотности потока энергии — S (Вт/м<sup>2</sup>).

Предельно допустимые уровни ЭМИ РЧ для населения на территории жилой застройки и в местах массового отдыха, в жилых, общественных и производственных зданиях (внешние ЭМИ РЧ, включая вторичное излучение) приведены в виде извлечения из СанПиН 2.2.4/2.1.8.055—96 в табл. 11.1.

Таблица 11.1

## ПДУ ЭМИ РЧ для населения

Диапазон частот <sup>1)</sup>	Диапазон волн	ПДУ
30—300 кГц	10—1 км	25 В/м
300—3000 кГц	1—0,1 км	15 В/м
3—30 МГц	100—10 м	10 В/и
30—300 МГц	10—1 м	3 В/м <sup>2</sup> >
300 МГц — 300 ГГц	1 м — 1 мм	10 мкВт/см <sup>2</sup> 2) 100 мкВт/см <sup>2</sup> 3)

## Примечания:

- 1) Исключая нижний предел частоты и включая верхний.
- 2) Кроме РЛС, работающих в режиме кругового обзора или сканирования.
- 3) Для случаев облучения от антенн, работающих в режиме кругового обзора или сканирования с частотой не более 1 Гц и скважностью не менее 20.

Требования к допустимой интенсивности ЭМИ РЧ РЛС, предназначенных для контроля космического пространства и работающих в диапазоне частот 150 ч 300 МГц в режиме электронного сканирования луча, устанавливаются по СанПиН 2.2.4/2.1.8.055—96 (п. 3.10).

При наличии нескольких работающих в разных радиочастотных диапазонах источников излучения уровни ЭМП, облучающего население, должны соответствовать требованию:

$$\sum_i^n \left( \frac{E_i}{E_{\text{пд}i}} \right)^2 + \sum_j^m \frac{P_j}{P_{\text{пд}j}} \leq 1,$$

где  $E_i$ ,  $E_{\text{пд}i}$  — напряженность поля, создаваемого каждым  $i$ -м источником диапазона 30 кГц — 300 МГц, и ПДУ напряженности поля для диапазона, в котором работает  $i$ -й источник, соответственно;  $P_j$ ,  $P_{\text{пд}j}$  — плотность потока энергии, создаваемая каждым  $j$ -м источником диапазона 300 МГц — 300 ГГц, и ПДУ плотности потока энергии для режима, в котором работает  $j$ -й источник, соответственно.

Предельно допустимые уровни ЭМП для мест жилой застройки, мест массового отдыха и для внутренних помещений жилых, общественных и производственных зданий приведены в табл. 11.2 и 11.3.

Таблица 11.2

## ПДУ ЭМП, создаваемых радиотехническими объектами

Диапазон частот, МГц	30·10 <sup>-6</sup> —0,3	0,3—3	3—30	30—300	300—10 <sup>5</sup>
ПДУ, В/м	25	15	10	3*	10 мкВт/см <sup>2</sup> , 100 мкВт/см <sup>2</sup> **

\* Кроме телевизионных станций и радиолокационных станций, работающих в режиме кругового обзора или сканирования.

\*\* Для облучения от антенн, работающих в режиме кругового обзора или сканирования с частотой не более 1 Гц и скважностью импульсов не менее 20.

Таблица 11.3

## ПДУ ЭМП, создаваемых телевизионными станциями

Частота, МГц	48,4	88,4	192	300
ПДУ, В/м	5	4	3	2,5

В табл. 11.4 приведены значения временно допустимых уровней (ВДУ) воздействия ЭМП, создаваемого системами сотовой связи.

Для СВЧ-печей ПДУ плотности потока энергии составляет 10 мкВт/см<sup>2</sup> для расстояний 50 см от любой точки корпуса печи.

Для видеомониторов с электронно-лучевыми трубками персональных ЭВМ ПДУ электрического и магнитного полей на расстоянии 50 см от любой точки поверхности монитора составляют:

Таблица 11.4

## ВДУ воздействия ЭМП, создаваемого системами сотовой связи

Категории облучаемых	Величина ВДУ	Условия измерения
Облучение населения, проживающего на селитебной территории	ППЭ(S) = 10 мкВт/см <sup>2</sup>	На расстоянии от источника ЭМП, соответствующего расположению головы человека, подвергающегося облучению
Облучение пользователей радиотелефонов	ППЭ(S) = 100 мкВт/см <sup>2</sup>	

- 25 В/м и 250 нТ (0,2 А/м) для диапазона частот 5 Гц—2 кГц;
- 2,5 В/м и 25 нТ (0,02 А/м) для диапазона частот 2 кГц — 400 кГц.

Поверхностный электростатический потенциал экрана монитора не должен превышать 500 В.

**Организационные мероприятия** включают выбор рациональных режимов работы оборудования, ограничения места и времени нахождения персонала в зоне действия ЭМИ РЧ (защита расстоянием и временем), периодический контроль облучаемости и т. д.

**Защита расстоянием** используется в случае невозможности ослабить интенсивность облучения сокращением времени пребывания человека в опасной зоне. Тогда прибегают к увеличению расстояния между излучателем и обслуживающим персоналом.

Для защиты населения вдоль ЛЭП устанавливаются санитарно-защитные зоны (СЗЗ), в пределах которых запрещается строить жилые и общественные здания. Границы таких зон вдоль трассы ЛЭП с горизонтальным расположением проводов и без средств снижения поля по обе стороны от нее устанавливаются на следующих расстояниях от проекции на землю крайних фазных проводов в направлении, перпендикулярном к ЛЭП, напряжением 330 кВ — 20 м, 500 кВ — 30 м, 650 кВ — 40 м, 1150 кВ — 55 м. Понятно, что такая мера сопровождается отчуждением больших территорий с запретом использовать их в сельском хозяйстве.

В целях защиты населения от ЭМП, создаваемых радиотелевизионными средствами связи и радиолокаторами, также используется метод защиты расстоянием при помощи СЗЗ. Размеры последних должны обеспечивать ПДУ напряженности поля в населенных местах (табл. 11.5). Коротковолновые радиостанции большой мощности (свыше 100 кВт) размещают вдали от жилой застройки.

Таблица 11.5

## Диапазон границ СЗЗ радиопередающих объектов

Тип объекта	Диапазон частот	Размер СЗЗ
Длинноволновые радиостанции	30—300 кГц	100—1000 м
Средневолновые радиостанции	300—3000 кГц	200—1000 м
Коротковолновые радиостанции	30—300 МГц	50—700 м
Телецентры и УКВ-радиостанции	30—1000 МГц	25—800 м

Для телецентров и ретрансляторов, имеющих ненаправленное излучение, СЗЗ имеют круговую форму (табл. 11.6). Внешние их границы определяются на высоте 2 м от земли в зависимости от частоты и мощности излучения по ПДУ.

Таблица 11.6

## Радиусы санитарно-защитных зон для типовых телецентров и телевизионных ретрансляторов

Мощность одного передатчика, кВт	Суммарная мощность с учетом УКВ- и ЧМ-вещания, кВт	Радиус санитарно-защитной зоны, м
До 5/2,5 (одна программа)	До 10	В пределах технической территории
До 25/7,5 (одна программа)	До 75	200—300
До 50/15 (две программы)	До 160	400—500
Свыше 50/15 (три программы)	До 200	500—1000

В пределах СЗЗ запрещается размещать жилые здания, проводить культурные и спортивные мероприятия, не рекомендуется собирать плоды, ягоды, лекарственные растения. Поскольку в пределах СЗЗ тем не менее часто размещают садовые участки, следует для уменьшения вреда от ЭМИ покрыть домики железными листами, а вдоль стен установить металлическую решетку с последующим ее заземлением.

При установке бытовой и офисной электро- и электронной техники специалисты рекомендуют тщательно выполнять рекомендации их технических паспортов. Необходимо соблюдать оптимальные расстояния; стараться не помещать приборы в углах комнат в зданиях с железобетонными конструкциями; по возможности приобретать бытовые приборы с меньшим уровнем энергопотребления; размещать наиболее опасные приборы на расстоянии не менее 1,5 м от мест, предназначенных для сна; не включать, по возможности, одновременно большое количество приборов, особенно без автоматического уп-

равления; не следует находиться рядом с длинным проводом под напряжением, оставлять вилку в розетке при выключенном приборе.

**Защита временем** очень проста, она предусматривает максимально возможное ограничение времени пребывания человека в электромагнитном поле. Если известны места расположения и величины СЗЗ различных стационарных источников ЭМИ, следует стремиться, по возможности, побыстрее покинуть указанное место. Не рекомендуется трогать антенны руками, приближаться ближе 20 м к антеннам спутниковой связи.

При пользовании мобильным телефоном следует говорить возможно коротко и четко («защита временем»), соблюдать определенный зазор между ухом и трубкой («защита расстоянием»), плотно охватывать трубку рукой.

**К инженерно-техническим мероприятиям** относятся: рациональное размещение оборудования; использование средств, которые ограничивают поступление электромагнитной энергии на рабочие места (поглотители мощности, экранирование); использование минимальной мощности генератора и т. п.).

Снижение мощности излучения непосредственно в самом источнике излучения достигается за счет применения специальных устройств. В целях предотвращения излучения в рабочее помещение в качестве нагрузки генераторов применяют вместо открытых излучателей **поглотители мощности** (эквивалент антенны и нагрузки источников ЭМИ РЧ). Это позволяет ослабить интенсивность излучения до 60 дБ. Промышленность выпускает эквиваленты антенн, которые рассчитаны на поглощение излучения мощностью 5, 10, 30, 50, 100 и 250 Вт с длинами волн 3,1—3,5 и 6—1000 см.

**Экранирование** источников ЭМИ РЧ или рабочих мест осуществляют с помощью отражающих или, напротив, поглощающих экранов. **Отражающие экраны** (они могут быть стационарными или переносными) выполняются из металлических листов, сетки, ткани с микропроводом и др. (табл. 11.7).

**Защитные экраны** (они должны быть заземлены) применяют в виде камер или шкафов, в которые помещают передающую аппаратуру. В случае высокой интенсивности ЭМП соответствующие установки следует размещать в отдельных помещениях, имеющих непосредственный выход в коридор или наружу.

**Радиозащитное стекло** применяется для изготовления смотровых отверстий и очков как средство индивидуальной защиты.

**Эластичные экраны** представляют собой либо материалы из фольги, наклеенной на ткань, либо радиозащитные ткани, либо специаль-

Таблица 11.7

**Экранирующие материалы для изготовления защиты от ЭМИ РЧ в диапазоне частот 30 МГц — 40 ГГц (П.П. Кукин и др., 1999 г.)**

Наименование материала	ГОСТ, ТУ	Толщина, мм	Диапазон частот, Гц	Ослабление, дБ
Сталь листовая Ст. 3	ГОСТ 19903—74	1,4	30 МГц — 40 ГГц	100
Фольга алюминиевая	ГОСТ 618—73	0,08	—	80
Фольга медная	ГОСТ 5638—75	0,08	—	80
Сетка стальная тканая	ГОСТ 5336—73	0,3—1,3	—	30
Радиозащитное стекло с одно- или двусторонним полупроводниковым покрытием	ТУ 21—54—41—73	6	30 МГц — 30 ГГц	20—40
Ткань хлопчатобумажная с микропроводом	ОСТ 17—28—79		—	20—40
Ткань металлизированная «Восход»			10 кГц — 30 ГГц	40—65
Ткань трикотажная (полиамид + проволока)	ТУ—6—06-С20—90		300 кГц — 30 МГц	15—40

ные поглощающие материалы (резина, поролон). Применяются для изготовления эластичных экранов, халатов и фартуков как средств индивидуальной защиты (табл. 11.8).

Таблица 11.8

**Экранирующие свойства некоторых строительных материалов, дБ**

Материал или конструкция	Сантиметровые волны	Метровые волны
Кирпичная стена толщиной 70 см	20	12
Внутренняя оштукатуренная стена толщиной 15 см	10—12	2—2,5
Сосновая доска толщиной 30 мм	2—2,5	1—1,5
Оконное стекло толщиной 3 мм	1—3	—
Окно с целой одинарной рамой	4—6	2—4
Окно с двойной рамой	6—8	3—5

Помещения, в которых предполагается проводить настройку, регулирование и испытание установок, генерирующих высокоинтенсивные ЭМП, необходимо обустроить так, чтобы при включении последних на полную мощность их излучение практически не проходило че-

рез стены, перекрытия, оконные проемы и двери в смежные помещения. Информация об ослаблении ЭМИ некоторыми элементами конструкции зданий приведена в табл. 11.8.

С позиций защиты от ЭМИ наиболее приемлемым материалом для зданий является железобетон. В зданиях, расположенных в первом ряду застройки, рекомендуется заделка мелкоячеистой сетки в облицовочный или штукатурный слой на стенах, обращенных в сторону радиотехнических объектов. Стыки сеток надо сваривать, сетки должны быть заземлены. В следующих рядах зданий поверхность облучаемых стен покрывают веществами, поглощающими радиоволны. Лучшая защита сверху — крыша из кровельного или оцинкованного железа. В сторону антенн следует ориентировать минимальную площадь остекления; так как в основном радиоволны проникают в помещения через оконные проемы, то в необходимых случаях можно экранировать оконные проемы специальным стеклом с металлизированным слоем.

Толщину стен и перекрытий помещений определяют в каждом случае расчетным путем, исходя из мощности установок и поглощающих свойств строительных материалов. В то же время следует учитывать, что материалы стен и перекрытий зданий, в т. ч. и лакокрасочные материалы, способны не только поглощать, но и отражать электромагнитные волны. Так, масляная краска, например, создает гладкую поверхность, отражающую до 30% электромагнитной энергии сантиметрового диапазона. Напротив, известковые покрытия имеют малую отражательную способность. Поэтому в целях уменьшения степени отражения электромагнитных волн потолок рекомендуется покрывать известковой или меловой краской.

Для снижения вредных воздействий ЭМИ питающих электропроводов в жилых домах и бытового электрооборудования необходимо выполнять следующие рекомендации:

- не находиться рядом с длинными проводами под напряжением;
- предотвращать свивание проводов в кольца, так как это увеличивает интенсивность излучения (эффект магнитного диполя);
- не оставлять вилку в розетке при выключенном приборе (питающий провод становится дополнительным источником электрического поля);
- не размещать электроприборы в углах железобетонных комнат — в этом случае уровень излучения значительно возрастает («угловой отражатель»); это особенно относится к телевизорам, электронно-лучевым трубкам персональных ЭВМ.

Магнитные поля промышленной частоты могут быть ослаблены только толстостенными ферромагнитными экранами, что в бытовых условиях невозможно. В связи с этим рекомендуется ограничивать по возможности время пребывания рядом с включенными приборами.

При работе человека внутри экранированных помещений стены, пол и потолок последних должны быть покрыты радиопоглощающими материалами.

Ныне признается весьма перспективной замена воздушных линий кабельными или комбинированными воздушно-кабельными. В частности, рассматриваются варианты подземной прокладки высоковольтных ЛЭП (пока они в 10—12 раз дороже воздушных).

Объекты «критических инфраструктур», которые могут быть потенциальными целями радиочастотного оружия, должны, очевидно, располагаться в безопасных бункерах, специально предназначенных для защиты от высокоинтенсивного ЭМИ. При этом применяется дублирование наиболее уязвимых элементов указанных объектов, обеспечиваются резервное энергоснабжение, резервные каналы связи, устанавливаются альтернативные источники энергии, производится экранирование отдельных устройств. В качестве защитной системы часто используется «клетка Фарадея», которая представляет собой одиночный проволочный каркас (обычно в форме куба или параллелепипеда), внутрь которого помещается охраняемый объект или его наиболее уязвимый элемент.

Очень полезно совместное применение организационных и технических мероприятий. Например, для снижения воздействия электростатических полей рекомендуется:

- использовать мониторы персональных ЭВМ с антистатическим покрытием экрана либо с заземленными защитными экранами-фильтрами;
- выдерживать расстояние до телевизора с экраном диагональю до 36 см не менее 1 м и не менее 2 м до телевизора с экраном диагональю свыше 51 см;
- производить влажную уборку в жилых помещениях;
- использовать антистатические аэрозоли и бытовые ионизаторы воздуха.

**К средствам индивидуальной защиты (СИЗ)** относятся щитки, шлемы, защитная одежда (комбинезоны, халаты). Они используются в тех случаях, когда рассмотренные методы защиты от ЭМИ не обеспечивают надлежащего эффекта, например, при настройке антенно-фидерных устройств и определении разрешающей способности РЛС, когда плотность потока энергии превышает допустимую в сотни раз.

При этом следует указать, что если защитная одежда изготовлена из материала, содержащего в своей структуре металлический провод, она может использоваться только в условиях, исключающих прикосновение к открытым токоведущим частям установок.

Для защиты глаз от ЭМИ применяют очки отдельно либо вмонтированными в капюшон. Стекла очков покрыты полупроводниковым диоксидом олова  $\text{SnO}_2$ , который обеспечивает ослабление электромагнитной энергии до 30 дБ при светопропускании не ниже 74%.

В заключение добавим, что особое внимание должно быть уделено оснащению высококачественными СИЗ персонала «критических инфраструктур». К ним могут быть отнесены спецодежда типа «Восход», которая способна уменьшить воздействие ЭМИ более чем в 10 раз, защитная одежда фирмы «Тико» на основе защитной краски «Тиколлак» без использования металлических компонентов.

**Медико-профилактические и лечебные мероприятия** осуществляются в целях предупреждения, ранней диагностики и лечения нарушений в состоянии здоровья работника, связанных с воздействием ЭМИ. Они, в частности, включают:

- просветительную работу среди населения о возможных биологических эффектах электромагнитных воздействий, о действующих стандартах и методах защиты. (Например, при пользовании радиотелефоном рекомендуется ограничивать время пользования радиотелефоном (лучше использовать обычную проводную телефонную связь, а радиотелефон — только в экстренных случаях); пользоваться радиотелефоном в незранированных помещениях и на открытых площадках; плотно хватывать трубку рукой; попеременно прикладывать трубку к левому и правому уху; иметь зазор между ухом и трубкой (при хорошем качестве связи);
- гигиенические и терапевтические мероприятия по лечению пострадавших от электромагнитного воздействия;
- временный или постоянный перевод на другую работу отдельных категорий граждан (например, женщин в период беременности и кормления).

## § 6. Условия безопасной работы на компьютерах

**Источники и факторы вредного воздействия компьютеров.** Видеодисплейные терминалы (ВДТ) на основе электронно-лучевых трубок являются источниками ЭМИ весьма широкого диапазона и интенсивности. При их работе возникают рентгеновское, ультрафиолетовое,

видимое инфракрасное, низко-, средне- и высокочастотные излучения, их совокупность создает ЭМИ довольно высокой интенсивности с негативными последствиями для работника.

Основными источниками ЭМП в НЧ- и ВЧ-диапазонах являются: экран монитора (электростатические поля), питающие провода и системный блок (частота 50 Гц), система строчной развертки (диапазон частот 15—130 кГц), система кадровой развертки (диапазон частот 50—150 МГц).

Относительно недавно появился источник ЭМП — импульсный блок питания. Для уменьшения габаритных размеров и массы сетевого трансформатора в последних моделях частоту напряжения питания сначала повышают до 100—150 кГц, а затем трансформируют уже на этой частоте. Наиболее сильные уровни излучений наблюдаются от верхней и боковых стенок мониторов, причем зона превышения российских гигиенических стандартов может простираться до 2,5 м. Голова, грудь и руки являются главными объектами воздействиями ЭМИ.

Основными факторами вредного воздействия компьютера на организм пользователя являются электромагнитные поля и излучения, электронная развертка изображения и его мелькание на экране, подчас длительная неподвижность позы. Последствиями продолжительной работы на компьютере, особенно в позднее время, являются общая слабость, нарушение сна, аппетита, головная боль, утомление мышц рук и позвоночника, в перспективе ухудшение зрения, вплоть до появления близорукости. Специалисты отмечают также возможность различных заболеваний кожи и появления специфических психических расстройств. В мире насчитывается уже несколько миллионов людей, страдающих «компьютерной зависимостью».

Государственные инспекторы по охране труда отметили ряд типовых нарушений при эксплуатации компьютеров. К ним, в частности, относятся следующие: 1) не проводится заблаговременно обучение безопасным приемам и методам труда операторов, программистов, техников, пользователей и руководителей подразделений, эксплуатирующих компьютеры; 2) работающие не ознакомлены с параметрами опасных и вредных производственных факторов на своих рабочих местах; 3) женщины не предупреждены, что со времени установления беременности и в период кормления ребенка грудью выполнение всех видов работ на мониторах не допускается.

**Методы защиты при работе на компьютере.** При приобретении компьютера необходимо требовать его соответствия ГОСТ Р—50949—96 и действующим нормативно-техническим документам, стремиться приобретать мониторы с пониженным уровнем излучения. По возможно-

сти компьютер следует подвергнуть дополнительной проверке в специализированных лабораториях. В процессе эксплуатации ВДТ необходимо руководствоваться СанПиН 2.2.2.542—96 «Гигиенические требования к видеодисплейным терминалам, персональным электронно-вычислительным машинам и организации работы».

Помещения, в которых устанавливаются компьютеры, должны удовлетворять определенным требованиям, в частности:

- необходимая площадь одного рабочего места должна быть не менее 6 м<sup>2</sup>;
- наличие естественного и искусственного видов освещения, которые обеспечивают освещенность не менее 300—500 лк;
- наличие отопления и системы кондиционирования, обеспечивающих соблюдение оптимального микроклимата на рабочем месте: температуры 19—30°С при относительной влажности 55—62%;
- металлические решетки, стеллажи и другие металлические предметы должны быть заземлены;
- полы должны обладать антистатическими свойствами (не накапливать статического электричества);
- регулярная влажная уборка помещения.

Необходимо установить систему вентиляции, а при невозможности чаще проветривать комнату.

Организация рабочего места играет огромное значение для нейтрализации вредного воздействия компьютера на организм пользователя. Согласно рекомендациям специалистов («ОБЖ», май, 2000 г.), поверхность рабочего стола должна быть матовой, чтобы не было бликов. В комнате, где установлен компьютер, должно быть организовано слабое освещение, поскольку сам дисплей в процессе работы уже достаточно освещен.

В целях защиты от электростатических зарядов, скапливающихся на экране ВДТ, последний должен находиться в центре поля обзора, примерно на расстоянии 0,7—1,0 м от глаз (в зависимости от размера трубки), при этом смотреть на него следует сверху вниз, а учебники и тетради должны находиться слева на столе.

Рабочее место необходимо сделать, по возможности, комфортным. Это достигается прежде всего регулированием высоты рабочей поверхности стола, сиденья и пространства для ног, а также высоты сиденья и подставки для ног (табл. 11.9 и 11.10, по данным Л.И. Тупицыной, 2000 г.).

На экран рекомендуется установить оптический фильтр (не вредно и его проверить в спецлаборатории). Необходимо добиваться, что-

бы изображение было четким, контрастным, без бликов и отражений. В случае работы за цветным монитором предпочтение отдавать темным знакам на светлом фоне. Время работы на компьютере определяется возрастом пользователя (табл. 11.11).

Таблица 11.9

Высота стола для работы на компьютере

Рост пользователя в обуви, см	Высота над полом, см	
	поверхности стола	пространства для ног, не менее
131—145	58	52
146—160	64	58
161—175	70	64
выше 175	76	70

Специалисты установили, что учащиеся с начальной степенью близорукости (до 2,0 диоптрий) могут не пользоваться очками при работе на компьютере. В случае большей близорукости очки необходимы, но на 1,0—1,5 диоптрий слабее очков для дали. Независимо от состояния зрения через 0,5 часа работы на компьютере необходимо устраивать физкультурную паузу и производить комплекс упражнений для глаз.

В последнее время с целью повышения безопасности компьютеров используются «пассивная» и «активная» защита. К первой относятся, например, применение металлизированных покрытий и экранирующих волокон, которые наносятся изнутри на корпус монитора. «Активная» защита состоит в том, что при помощи отдельного источника создается «защитное» поле, которое, накладываясь на основное поле, изменяет во времени несколько параметров последнего (например, амплитуду, фазу, частоту) и тем самым снижает вредное воздействие основного ЭМП.

Таблица 11.10

Основные размеры стула (см) для работы на компьютере

Параметры стула	Рост пользователя в обуви, см			
	134—145	146—160	161—175	более 175
1	2	3	4	5
Высота сиденья над полом	34	38	42	46
Ширина сиденья, не менее	29	32	34	36
Глубина сиденья	33	36	38	40
Высота нижнего края спинки над сиденьем	15	16	17	19

Окончание табл. 11.10

1	2	3	4	5
Высота верхнего края спинки над сиденьем	31	33	36	40
Высота линии прогиба спинки, не менее	19	20	21	22
Радиус изгиба переднего края сиденья	20—50			
Угол наклона сиденья, градус	0—4			

Таблица 11.11

Время непрерывной и общей работы за компьютером

Категория пользователей	Продолжительность работы в течение дня	
	непрерывная	суммарная
Дети дошкольного возраста	—	7—10 мин
Школьники	10—30 мин	45—90 мин
Студенты	1—2 часа	2—3 часа
Взрослые	до 2 часов	до 6 часов

Следует отметить, что большую роль в снижении низкочастотной электрической составляющей электромагнитного поля видеомонитора играет эффективность заземления (зануления) компьютера и его периферийных устройств, включая локальную сеть.

В настоящее время нередко встречаются случаи, когда используемые в компьютерах защитные средства абсолютно неэффективны, так как или не предназначены для защиты от электромагнитных полей по своей природе, или неправильно используются. По данным Г.Л. Лещевой и др., более половины защитных экранов, находящихся в эксплуатации, либо вообще не ослабляют напряженность поля, либо даже увеличивают ее в 1,5 раза, вызывая противоположный эффект.

В этой связи весьма перспективным и обнадеживающим является использование разработанного в Российской Федерации защитного фильтра ФЗ 14—15 («Русский щит»), предназначенного для ослабления вредных воздействий монитора и позволяющего снизить их до уровней, безопасных для человека.

С точки зрения обеспечения электромагнитной безопасности требуют внимания ПЭВМ типа Notebook. Как известно, в них отсутствует высоковольтный блок строчной развертки, и суммарное излучение практически полностью определяется импульсными блоками питания. Таких блоков несколько: сетевой адаптер, блок питания электроники,

блок питания люминесцентной лампы, подсвечивающей изнутри плоский экран. В то же время пока отсутствуют отечественные нормативные документы, регламентирующие ЭМП, создаваемые данным типом ПЭВМ.

## Глава 12. Защита от ионизирующего излучения

### § 1. Некоторые характеристики ионизирующего излучения

**Ионизирующее излучение** — электромагнитное излучение, которое создается при радиоактивном распаде, ядерных превращениях, торможении заряженных частиц в веществе; оно образует при взаимодействии со средой ионы различных знаков, т. е. катионы и анионы.

**Дозы излучения.** Когда через вещество проходит ионизирующее излучение, то на него оказывает воздействие только та часть энергии излучения, которая передается веществу, поглощается им. Порция энергии, переданная излучением веществу, называется **дозой**.

Количественной характеристикой взаимодействия ионизирующего излучения с веществом является поглощенная доза. **Поглощенная доза D** (Дж/кг) — это отношение средней энергии  $d\bar{E}$ , переданной ионизирующим излучением веществу в элементарном объеме, к единице массы  $dm$  вещества в этом объеме

$$D = \frac{d\bar{E}}{dm}$$

В рамках СИ в качестве единицы поглощенной дозы принят грей (Гр): 1 Гр соответствует поглощению в среднем 1 Дж энергии ионизирующего излучения в массе вещества, равной 1 кг. 1 Гр = 1 Дж·кг<sup>-1</sup>.

Доза эквивалентная H — поглощенная доза в органе или ткани, умноженная на соответствующий взвешивающий коэффициент для данного излучения, WR

$$H_{T,R} = W_R \cdot D_{T,R},$$

где  $D_{T,R}$  — средняя поглощенная доза в органе или ткани T;  $W_R$  — взвешивающий коэффициент для излучения R. Если поле излучения со-



стоит из нескольких излучений с различными величинами  $WR$ , то эквивалентная доза определяется в виде:

$$H_m = \sum_R W_R \cdot D_{T,R}$$

Единицей измерения эквивалентной дозы является Дж·кг<sup>-1</sup>, имеющий специальное название зиверт (Зв).

**Доза эффективная  $E$**  — величина, используемая как мера возникновения отдаленных последствий облучения всего тела человека и отдельных его органов с учетом их радиочувствительности. Она представляет сумму произведений эквивалентной дозы в органе  $H_{\tau,T}$  на соответствующий коэффициент для данного органа или ткани:

$$E = \sum_T W_T \cdot H_{\tau,T}$$

где  $H_{\tau,T}$  — эквивалентная доза в ткани  $T$  за время  $\tau$ , а  $W_T$  — взвешивающий коэффициент для ткани  $T$ . Единица измерения эффективной дозы — зиверт (Зв).

**Доза эффективная коллективная  $S$**  — величина, определяющая полное воздействие излучения на группу людей, определяется в виде:

$$S = \sum E_i \cdot N_i$$

где  $E_i$  — средняя эффективная доза  $i$ -й подгруппы группы людей,  $N_i$  — число людей в подгруппе.

Единица измерения эффективной коллективной дозы — человеко-зиверт (чел-Зв).

Для оценки повреждающего действия различных видов ионизирующего излучения на биологические объекты (в первую очередь на человека) принята специальная единица — **бэр** (биологический эквивалент рентгена): 1 бэр = 0,01 Зв.

## § 2. Источники ионизирующего облучения человека

Воздействие ионизирующего излучения на человека может происходить в результате внешнего и внутреннего облучения. Внешнее облучение вызывают источники рентгеновского,  $\gamma$ -излучения и потоки протонов и нейтронов, находящиеся вне организма (табл. 12.1). Внутреннее облучение вызывают  $\alpha$ - и  $\beta$ -частицы, которые попадают с радиоактивными веществами в организм человека через органы дыхания и пищеварительный тракт.

Таблица 12.1

**Источники ионизирующего излучения в биосфере и их основные характеристики** (К.М. Сытник, А.В. Брайон, А.В. Гордецкий, 1987 г.)

Источник	Вид излучения	Длительность или характер облучения	Площадь действия	Воздействие на организм человека и сообщества
Естественная (фоновая) радиация	$\alpha, \beta, \gamma$	миллиарды лет	вся биосфера	генетическое
Ядерные энергетические установки без надежной защиты и мощные сосредоточенные источники нейтронного и $\gamma$ -излучения	$n, \gamma$	периодическое	сотни гектаров	лучевые поражения
Радиоактивные отходы газообразные	$\alpha, \beta, \gamma$	хроническое	сотни квадратных километров	отдаленные генетические и соматические эффекты
Радиоактивные отходы жидкие и твердые	$\alpha, \beta, \gamma$	хроническое	сотни гектаров	лучевые поражения (возможно)
Аварийные выбросы: излучение из радиоактивного облака	$\alpha, \beta, \gamma$	острое	несколько гектаров	лучевые поражения
Ядерные испытания, мгновенное излучение	$n, \gamma$	острое	несколько квадратных километров	лучевые поражения
Локальное выпадение радиоактивных осадков	$\alpha, \beta, \gamma$	преимущественно в течение недели	несколько квадратных километров	лучевые поражения
Ядерная война, мгновенное излучение	$n, \gamma$	острое	тысячи квадратных километров	лучевые поражения
Загрязнение долгоживущими нуклидами стратосферных и локальных выпадений	$\alpha, \beta, \gamma$	острое	весь земной шар	лучевые поражения (возможно), неизбежны отдаленные генетические и соматические эффекты

Основные источники ионизирующего облучения человека в окружающей среде и средние эквивалентные дозы облучения (в скобках указаны эквивалентные дозы облучения для населения на равнинной местности), измеряемые в зивертах, приведены ниже (мкЗв/год):

- космическое облучение .....350 (320);
- облучение от природных источников:
- внешнее .....350 (320);
- внутреннее .....2000 (1050);
- медицинское обслуживание .....400—700 (500);
- АЭС (в радиусе 10 км) .....1,35;
- радиоактивные осадки (главным образом последствия испытаний атомного оружия в атмосфере) .....75—200;
- керамика, стекло .....10;
- авиационный транспорт (на высоте 12 км) .....5.

Для человека, проживающего в промышленно развитых регионах, годовая суммарная эквивалентная доза облучения из-за высокой частоты рентгенодиагностических обследований достигает 3000—3500 мкЗв/год (средняя на Земле доза облучения равна 2400 мкЗв/год); предельно допустимая доза для профессионалов составляет 0,05 Зв/год.

В реальных условиях на человека могут воздействовать несколько радиоактивных веществ и источников ионизирующих излучений, создавая при этом внешнее и внутреннее облучение для каждого критического органа человека. Так, дозы облучения жителей, проживающих вокруг предприятий по переработке ядерного топлива на расстоянии до 200 км, достигают 65% от естественного облучения.

Дозы облучения, создаваемые антропогенными источниками (за исключением облучений при медицинских обследованиях), не велики по сравнению с естественным фоном ионизирующего облучения, что достигается применением средств коллективной защиты.

Перемещение (миграция) радиоактивных веществ (РВ) в почве определяется в основном ее гидрологическим режимом и химическим составом почвы и радионуклидов. Меньшей сорбционной емкостью обладает песчаная почва, большей — глинистая почва, суглинки и черноземы. Стронций и цезий хорошо задерживаются почвой.

### § 3. Последствия облучения людей ионизирующим излучением

Когда мутация возникает в клетке, то она распространяется на все клетки нового организма, образовавшиеся путем деления. Кроме **генетических эффектов**, которые могут сказываться на последующих по-

колениях (врожденные уродства), наблюдаются и так называемые **соматические** (телесные) **эффекты**, которые опасны не только для самого данного организма (соматическая мутация), но и его потомства. Соматическая мутация распространяется только на определенный круг клеток, образовавшихся путем обычного деления из первичной клетки, претерпевшей мутацию. К соматическим эффектам относят локальное повреждение кожи (лучевой ожог), катаракту глаз (потемнение хрусталика), повреждение половых органов (кратковременная или постоянная стерилизация) и др.

Генетические эффекты действия радиации, в отличие от соматических, обнаружить трудно, так как они действуют на малое число клеток и имеют длительный скрытый период, измеряемый десятками лет после облучения. Подобная опасность существует даже при очень слабом облучении, которое хотя и не разрушает клетки, но способно вызвать мутации хромосом и изменить наследственные свойства.

Результаты мутаций, в том числе и смертность от наследственных эффектов (генетическая смерть), наблюдались задолго до того, как люди начали строить ядерные реакторы и применять ядерное оружие; они могут быть вызваны космическими лучами, а также естественным радиационным фоном Земли, на долю которого, по оценкам специалистов, приходится 1% мутаций человека.

Не существует минимального уровня радиации, ниже которого мутации не происходит. Общее количество мутаций, вызванных ионизирующим излучением, пропорционально численности населения и средней дозе облучения. Проявление генетических эффектов мало зависит от мощности дозы, а определяется суммарной накопленной дозой независимо от того, получена она за 1 сутки или 50 лет. Полагают, что генетические эффекты не имеют дозового порога, они определяются только эффективной коллективной дозой человека-зиверты (чел-Зв), а выявление эффекта у отдельного индивидуума практически невозможно.

В отличие от генетических эффектов, которые вызываются малыми дозами радиации, соматические эффекты всегда начинаются с определенной пороговой дозы: при меньших дозах повреждения организма не происходит. Другое отличие соматических повреждений от генетических заключается в том, что организм способен со временем преодолевать последствия облучения, тогда как клеточные повреждения необратимы.

Ниже приведены значения степени облучения человека:

- просмотр одного хоккейного матча по телевизору — 1 мкбэр
- фоновое облучение за 1 год — 100 мбэр

- допустимое облучение населения в нормальных условиях за год — 500 мбэр
- облучение при рентгенографии зубов — 3 бэра
- допустимое облучение персонала в нормальных условиях за год — 5 бэр
- допустимое аварийное облучение населения (разовое) — 10 бэр
- допустимое аварийное облучение персонала (разовое) — 25 бэр
- облучение при рентгеноскопии желудка (местное) — 50 бэр
- кратковременное незначительное изменение состава крови — 76 бэр
- нижний уровень развития легкой степени лучевой болезни — 100 бэр
- тяжелая степень лучевой болезни (погибает 50% облученных людей) — 450 бэр

Значение некоторых доз и эффектов воздействия излучения на организм приведены в табл. 12.2 (П.П. Кукин, 1999 г.).

Таблица 12.2

**Радиационное воздействие и соответствующие биологические эффекты**

Доза, Зв	Мощность дозы или продолжительность	Облучение	Биологический эффект
1	2	3	4
0,003	В течение недели	О	Практически отсутствует
0,01	Ежедневно (в течение нескольких лет)	О	Лейкемия
0,015	Единовременно	Л	Хромосомные нарушения в опухолевых клетках (культура соответствующих тканей)
0,25	В течение недели	л	Практически отсутствует
0,5 – 1	Накопление малых доз	л	Удвоение мутагенных эффектов у одного поколения
2	Единовременно	о	Тошнота
3—5	—	о	СД50 для людей

Окончание табл. 12.2

1	2	3	4
4	—	л	Выпадение волос (обратимое)
4—5	0,1—0,5 Зв/сут	о	Возможно излечение в стационарных условиях
6—9	3 Зв/сут или накопление малых доз	л	Радиационная катаракта
10—25	2—3 Зв/сут	л	Возникновение рака сильно радиочувствительных органов
25—60	2—3 Зв/сут	л	Возникновение рака умеренно радиочувствительных органов
40—50	2—3 Зв/сут	л	Дозовый предел для нервных тканей
50—60	2—3 Зв/сут	л	Дозовый предел для желудочно-кишечного тракта

**Примечание.** О — общее облучение тела; Л — локальное облучение; СД50 — доза, приводящая к 50%-ной смертности среди лиц, подвергшихся облучению.

#### § 4. Факторы и явления, обуславливающие формирование радиационно опасной обстановки

Как известно, в число объектов ядерного топливного цикла входят атомные электростанции (АЭС), атомные тепловые станции (АТС), транспортные атомные энергетические установки, научно-исследовательские реакторные установки, рудники по добыче урановой руды, заводы по обогащению урановой руды и переработке отработанных тепловыделяющих элементов, пункты переработки и захоронения радиоактивных отходов (РАО). Сюда также относятся подводные лодки и надводные корабли ВМФ с ядерными энергетическими установками, а также пункты перезарядки ядерных реакторов, временного хранения и выдержки тепловыделяющих элементов после их использования и др.

Оценка радиационной опасности объектов ЯТЦ для их персонала и населения представляет собой сложную, трудоемкую и весьма многогранную задачу, так как опасность любой технологии должна рассматриваться в совокупности с другими видами опасностей и в срав-

нении с ними. С технической точки зрения, безопасность любого из объектов является вполне достижимой до любого заданного уровня при надлежащих экономических затратах. Значительно сложнее оценить влияние на безопасность человеческого фактора. Именно он явился определяющим в причинах и последствиях катастроф на АЭС в Три-Майл-Айленде (США) и у нас в Чернобыле.

Возможных причин возникновения повышенной радиационной опасности объектов ЯТЦ может быть названо достаточно много. Они обычно связываются с нарушениями технологических режимов, невыполнением тех или иных нормативов, неправильным обращением с радиоактивными отходами и т. п.

Из числа объектов ЯТЦ как источники радиационной опасности и риска наибольшего внимания заслуживают реакторные установки и пункты сбора, переработки и захоронения РАО. Несмотря на принятие самых жестких конструктивных и организационно-технических мер по обеспечению безопасности атомных реакторов, независимо от их назначения и мощности, радиационный риск для персонала объектов с атомными реакторами, населения и экосистем остается реальностью.

Основная потенциальная опасность атомных реакторов связана с накоплением при их работе в больших количествах осколков деления урана в активной зоне. Например, радиоактивность суммы продуктов деления урана-235 в реакторе мощностью 1 ГВт (тепл.) в конце третьего года работы может составить  $4,4 \cdot 10^9$  Ки.

Обеспечение безопасности объектов с атомными энергетическими установками (АЭУ) строится исходя из того, что вероятность аварии не может быть уменьшена до нуля. Поэтому предусматриваются меры, гарантирующие, что последствия любой радиационно опасной аварии будут ограниченными. С учетом мирового опыта эксплуатации объектов с ядерной технологией основное внимание при построении системы безопасности сосредоточивается на предупреждении возможных аварий и катастроф и проведении защитных мероприятий.

К числу факторов и явлений, обуславливающих формирование радиационной обстановки и вызывающих риск для населения и территорий при выбросах РВ в атмосферу, следует отнести (Военная экология, 2005 г.):

- образование и распространение в пограничном слое атмосферы газоаэрозольного радиоактивного облака;
- радиоактивное загрязнение территорий за счет выпадения из облака радиоактивных продуктов;

- радиоактивное загрязнение открытых участков кожи и одежды людей;
- радиоактивное загрязнение открытых водоемов и источников водоснабжения;
- радиоактивное загрязнение пищевых продуктов;
- радиоактивное загрязнение сельскохозяйственных угодий, лесов и пастбищ.

Радиоактивные вещества, попавшие в атмосферу, распространяются под воздействием турбулентной диффузии. По пути переноса РВ в приземном слое атмосферы происходит внешнее облучение людей, попадающих в зону распространения радионуклидов, вследствие бета- и гамма-излучения из шлейфа, а также внутреннее облучение, если РВ попадает в организм ингаляционным путем и инкорпорируется в нем.

Радиоактивное загрязнение территории, открытых водоемов, источников водоснабжения, сельскохозяйственных угодий и людей происходит в результате выпадения радиоактивных осадков из шлейфа под действием силы тяжести, при соприкосновении шлейфа с поверхностью, при вымывании дождем. При этом возникают дополнительные пути переноса радионуклидов к человеку. Радиоактивные вещества, попадающие в водную среду при осаждении из облака выброса или при непосредственном сбросе, разносятся под влиянием течений и турбулентной диффузии. Они могут быть в ионной, молекулярной форме, в коллоидном состоянии и принимают участие в химических и физико-химических процессах, происходящих в водной среде. В частности, РВ могут адсорбироваться в донных отложениях.

Основным параметром, по которому оценивается в конечном счете радиационный ущерб, то есть степень снижения жизнедеятельности и здоровья людей, является **эквивалентная эффективная доза облучения** (индивидуальная, коллективная или ожидаемая коллективная). Этот параметр определяется через измеряемые или вычисляемые величины и в интегральной форме характеризует меру воздействия ионизирующих излучений на человека. Указанные измеряемые или вычисляемые величины (мощность дозы, концентрация РВ и др.) по аналогии с термином «производные уровни вмешательства для защиты населения», которые применяются Международным агентством по атомной энергетике (МАГАТЭ), могут быть названы производными параметрами радиационной обстановки. В данном случае подчеркивается, что существует основной параметр, которым является доза облучения.

К числу **зон повышенного радиационного риска**, в соответствии с рекомендациями МАГАТЭ, следует отнести:

- территории, на которых для снижения уровня риска необходимо укрытие населения в зданиях и защитных сооружениях;
- территории, где снижение уровня риска может быть достигнуто введением населению стабильного йода;
- территории, из которых следует переселить население в зоны приемлемого риска;
- территории, где снижение уровня риска может быть достигнуто проведением дезактивации.

Основываясь на установленных в нашей стране нормативах и критериях для принятия управленческих решений и взглядах на планирование мероприятий по защите населения в случае аварии на атомной станции и другом радиационно опасном объекте, представляется целесообразным рассматривать следующие определенным образом обобщенные **зоны повышенного радиационного риска**:

1. Зона риска проведения экстренных мер радиационной защиты населения — территория, в пределах которой доза облучения всего тела человека за время формирования радиоактивного следа или доза внутреннего облучения отдельных органов может превысить верхний дозовый предел, установленный для эвакуации.
2. Зона риска проведения предупредительных мер радиационной защиты населения — территория, в пределах которой доза облучения всего тела человека за время формирования радиоактивного следа или доза внутреннего облучения отдельных органов может превысить верхний дозовый предел, установленный для укрытия населения и проведения йодной профилактики.
3. Зона риска введения ограничительных мер радиационной защиты населения — территория, на которой доза облучения всего тела человека или отдельных органов за 1 год может превысить нижний предел для потребления пищевых продуктов.

Положение и границы описанных зон повышенного радиационного риска зависят от многих факторов стохастической природы. Поэтому они могут быть определены вероятностными методами. При этом граница зоны в этом случае будет интерпретироваться как геометрическое место точек, где с определенной вероятностью (например, равной 0,9) будет превышать соответствующий дозовый предел, а уровень риска проведения экстренных, предупредительных или ограничительных мер, в зависимости от характера зоны риска, составит величину, равную этой вероятности.

Как правило, границы зон повышенного риска для каждого РОО будут определяться заранее, в расчете на возможную общую радиаци-

онную аварию или же с учетом всех возможных аварий, при которых происходит распространение радиоактивных продуктов за пределы санитарно-защитной зоны, в соответствии с рассмотренной ранее методологией анализа и оценки риска.

В число зон повышенного радиационного риска могут быть включены и другие зоны. В частности, зоны, в пределах которых возможны те или иные радиационные поражения людей, в том числе смертельные. Введение в рассмотрение такого рода зон может оказаться полезным при решении задач, связанных с оценкой санитарных потерь персонала аварийного объекта и населения и планировании мер по оказанию медицинской помощи пострадавшим при радиационной или ядерной аварии.

Основным критерием допустимого радиационного воздействия на человека и объекты окружающей среды является определенная величина дозовой нагрузки. Для человека это годовая эффективная или эквивалентная доза, называемая пределом дозы, при которой не возникают детерминированные эффекты, а вероятность стохастических эффектов сохраняется на приемлемом уровне. При этом к детерминированным эффектам относят клинически выявляемые вредные биологические эффекты, вызванные радиоактивным излучением, в отношении которых предполагается существование порога, ниже которого эффект отсутствует, а выше — его тяжесть зависит от дозы. Под стохастическими эффектами понимаются вредные биологические эффекты, не имеющие дозового предела возникновения. Вероятность их возникновения пропорциональна дозе, а тяжесть проявления не зависит от дозы.

Научно обоснованные дозовые пределы устанавливаются в законодательном порядке.

**Предельно допустимая доза (ПДД)** определяется как наибольшее значение индивидуальной эквивалентной дозы за год, которое при равномерном воздействии в течение 50 лет не вызовет неблагоприятных изменений в состоянии здоровья. ПДД — предельная эквивалентная доза за год, регламентирующая в среднем облучение группы населения. Она контролируется путем измерения радиоактивных выбросов, а также мощности дозы внешних потоков излучения и уровней радиоактивной загрязненности объектов окружающей среды. Следует отметить, что ПДД несет в себе очень малую степень риска.

Поскольку организовать индивидуальный дозиметрический контроль населения (в отличие от персонала) по экономическим причинам практически невозможно, то для того чтобы гарантировать радиационную безопасность (не превышать ПДД), ограничивают радио-

активные выбросы в атмосферу и слив в водоемы технологических сред. В связи с этим перечень указанных ранее измеряемых параметров радиационной обстановки дополняется еще двумя контролируемыми параметрами: количеством выбрасываемых в атмосферу РВ за определенный промежуток времени, обычно за сутки; количеством сливаемых с отходами РВ в водоемы (также за сутки).

Оба эти параметра должны строго нормироваться. При этом принимаются во внимание характер используемой на РОО технологии, состав выбросов и сбросов, а также другие факторы.

Действующими нормами радиационной безопасности предусматривается реализация таких принципов радиационной безопасности, как непревышение установленного основного дозового предела, исключение необоснованного облучения и снижение дозы излучения до возможно низкого предела, поэтому в отношении газоаэрозольных радиоактивных выбросов и сбросов РВ с жидкими отходами обычно для РОО устанавливаются контрольные значения выброса и сброса, меньшие, чем ПДВ и ПДС.

Как уже отмечалось, дозовая нагрузка является основным критерием, характеризующим воздействие радиационных факторов на человека и объекты окружающей среды. Однако прямое определение этого критерия далеко не всегда возможно. Поэтому для оценки дозовых нагрузок зачастую прибегают к использованию некоторых производных от дозы параметров, которые могут быть легко измерены или рассчитаны.

Расчет производных параметров, к числу которых относятся мощность экспозиционной или поглощенной дозы излучения, концентрация радионуклидов в воздухе, воде и других средах, а также степень поверхностного загрязнения объектов окружающей среды радионуклидами, производится, как правило, при прогнозировании уровней воздействия радиационных факторов на человека и объекты окружающей среды.

Расчеты проводятся с учетом всех возможных путей трансформации РВ из резервуара в резервуар. Подходы к проведению такого рода расчетов достаточно хорошо изучены. При расчетах предусматривается использование методов имитационного моделирования процессов распространения в различных средах.

Между измеряемыми и расчетными производными параметрами и дозовыми нагрузками существуют вполне определенные зависимости. Эти зависимости определяются многими факторами, в том числе путями возможного облучения. Для оценки производных параметров выполняется моделирование процессов распространения и воздей-

ствия на те или иные виды РВ. Прослеживается судьба РВ, выделяемых источниками, по разным цепочкам, в том числе пищевым. Дозовые нагрузки и производные параметры определяются с учетом поступления этих веществ из всех сред. Их ПДВ для различных видов популяций составляют нормированные антропогенные нагрузки для этих популяций.

При опоре на научно обоснованные предельно допустимые дозовые нагрузки для различных видов популяций и других объектов окружающей среды с помощью моделей можно произвести расчет нормированных производных величин, характеризующих уровень антропогенного воздействия. Рассчитанные для предельно допустимых дозовых нагрузок, они являются экологическими нормами, наиболее приемлемыми для практического использования.

**Метод экологического нормирования**, основанный на предельно допустимых дозовых нагрузках, для случая радиоактивного загрязнения окружающей среды является наиболее изученным.

При экологическом нормировании радиационного воздействия вводится понятие о дозовых пределах. Значения этих пределов для человека обосновываются на основе медико-биологических исследований. Степень обоснованности определяется уровнем научных знаний в этой области. В настоящее время экологическое нормирование радиационного воздействия проводится главным образом для человека. Здесь достигнуты определенные успехи. Учитываются не только соматические эффекты воздействия радиоактивных излучений на человеческий организм, но и отдаленные наследственные. Однако экологическое нормирование по радиационным факторам не получило должного развития для других популяций и абиотической составляющей экосистем.

Обоснование допустимого антропогенного радиационного воздействия ведется дифференцированно для различных категорий людей, в зависимости от степени их участия в производственной деятельности, связанной с использованием ядерных и радиоактивных материалов. При этом допускается, что некоторая часть населения, участвующая в указанной деятельности, может подвергаться повышенному облучению без риска воздействия этого облучения на наследственность популяции в целом.

Важной особенностью радиационной опасности в широком смысле и, в частности, возникающей при техногенных авариях и катастрофах на объектах ЯТЦ, является ее долгосрочный характер. Это обусловлено тем, что РВ, загрязняющие окружающую среду, сохраняют свои свойства, независимо от того какую химическую форму и агре-

гатное состояние они приобретают в процессе распространения и ассимиляции в среде. Единственным мерилем длительности их существования является **период радиоактивного полураспада**.

Здесь важно заметить, что значительная часть долгосрочных последствий воздействия на объекты биосферы как излучений из радиоактивных облаков, так и излучений, возникающих при выбросах РВ, связана с экологическими изменениями, происходящими в природных и природно-антропогенных образованиях, биоценозах и экосистемах.

## § 5. Радиационно опасные аварии и катастрофы

Аварии на военных радиационных объектах. Какой бы совершенной ни была современная боевая техника, какие бы системы контроля и подстраховки ни устанавливались, невозможно вообще исключить аварии и катастрофы. Согласно зарубежным источникам, за последние 50 лет произошло не менее 130 серьезных аварий только американских бомбардировщиков и ракет, при которых была вероятность ядерного или даже термоядерного взрыва (табл. 12.3). Не миновала чаша сия и нашу страну. В результате аварий и катастроф на советских и российских АПЛ с 1968 по 2000 г. в Мировом океане оказалось 7 энергетических ядерных установок (ЯЭУ, табл. 12.4). Всего же по данным американского журнала «Таймс», на дне Мирового океана находится 7 затонувших АПЛ различной национальной принадлежности, 10 атомных реакторов и 50 ядерных (атомных и водородных) боеприпасов. Несомненно, что это представляет собой огромную потенциальную опасность для биосферы в целом и человека в частности.

Таблица 12.3

### Аварии самолетов США с ядерным оружием на борту

(В.В. Довгуша и др., 1995 г.)

Дата ЧП	Тип самолета	Количество бомб и их тип	Место аварии	Характер аварии	Судьба ядерных бомб	Примечание
1	2	3	4	5	6	7
1956	Бомбардировщик Б-47	2 Н-бомбы	Средиземное море	Самолет пропал без вести	Неизвестна	
1957	Транспортный	2 Н-бомбы	Атлантический океан	Отказ двигателей	Аварийный сброс	

Окончание табл. 12.3

1	2	3	4	5	6	7
1957	Бомбардировщик Б-36	1 Н-бомба мощностью более 10 Мт	Территория США	Бомба сорвалась в полете	Бомба подобрана	
1959	Самолет ВМС «Мартин» Р-5	1 А-бомба	Территория США	Потеря бомбы	Бомба упала в Тихий океан	
1961	Бомбардировщик Б-52	1 Н-бомба	Территория США	Самолет развалился во время полета	Бомба упала в болото	Бомба подобрана и вывезена
1964	Бомбардировщик Б-52	2 Н-бомбы	Территория США	Катастрофа	Неизвестна	
1966	Бомбардировщик Б-52	4 Н-бомбы мощностью по 25 Мт каждая	Территория Испании	Столкновение в воздухе с самолетом-заправщиком	3 бомбы упали у деревни Паломарес, две из них разрушились. Одна бомба упала в море на глубину 870 м	Экипаж погиб, 3 бомбы подобраны. Поверхностный слой почвы собран с 30 га и вывезен в США
1968	Бомбардировщик Б-52	1 Н-бомба	Гренландия	Самолет разбился на льду залива	Бомба раскололась от удара об лед	Обломки бомбы и загрязненный лед собраны и вывезены в США

**Примечание:** Все бомбы имели 4—6 предохранителей от случайного взрыва и парашюты, посредством которых они могли сбрасываться в аварийных условиях.

Таблица 12.4

Информация о радиационноопасных объектах, попавших в Мировой океан в результате аварий советских и российских подводных лодок

Объекты	Дата и место аварии	Глубина, м	Радиоактивность в реакторах на момент затопления, тысяч кюри	Радиоактивность боеприпасов на момент аварии, тысяч кюри	Примечание
Дизельная ПЛ	Апрель 1968 г., Гавайские острова	6000	Нет	1,0	В 1974 г. носовая часть с боеприпасами поднята
АПЛ	8.04.1970 г. Бискайский залив	4000	250	0,8	2 ЯЭУ
АПЛ	6.10.1986 г. Бермудские острова	3500	250	3,8	2 ЯЭУ
АПЛ «Комсомолец»	7.04.1980 г. Норвежское море	1685	150	0,43	1 ЯЭУ
АПЛ «Курск»	12.08.2000 г. Баренцево море	120	нет	—	2 ЯЭУ (лодка поднята в 2001 г.)
ВСЕГО:			650	6,03	7 ЯЭУ

Согласно японским исследованиям, в результате коррозии в морской воде уже «потекла» водородная бомба, которую американцы потеряли в Тихом океане. Выявлена повышенная радиоактивность и в районе, где лежат на дне погибшие АПЛ США «Трешер» и «Скорпион».

Подчеркивая важность мероприятий, направленных на предотвращение аварий на радиационноопасных объектах (РОО) академик В. Котлов (1997 г.) указывал, что в РФ насчитывается таковых 34 тысячи. Из них 29 атомных энергоблоков, 113 научно-исследовательских реакторов, критических и подкритических сборок с ядерными материалами, 245 АПЛ, из которых большая часть выведена из эксплуатации, 12 атомных надводных судов, тысячи тонн отработанного ядерного топлива, 3 млрд кюри временно захороненных радиоактивных отходов (РАО).

Крупная авария произошла в 1957 г. в Челябинской области на радиохимическом заводе по переработке ядерного топлива и извлечения плутония для ядерных бомб. Этот завод с 1949 г. сбрасывал РАО в открытые водоемы, в частности в озеро Карагай поступило 120 млн кюри ( $1 \text{ Ки} = 3,7 \cdot 10^{10} \text{ Бк}$ ), что в два раза больше, чем в результате катастрофы в Чернобыле. В дальнейшем для жидких РАО были изготовлены бетонные емкости с покрытием из нержавеющей стали. Однако именно в них произошел взрыв с выбросом 2 млн кюри. Облако прошло на север, оставив радиоактивный след длиной 105 км и шириной до 8 км. Из зараженной зоны переселили 17 тыс. жителей. Ликвидация следа производится до сих пор.

В настоящее время в мире работает более 400 энергетических реакторов, на которых произошло уже более 150 аварий с утечкой РВ. Так, на четвертом энергетическом блоке Чернобыльской АЭС в первые дни после аварии отмечалось повышение уровней радиации над естественным фоном в 1000—1500 раз в зоне около станции и в 10—20 раз в радиусе 200—250 км.

## § 6. Нормирование воздействия ионизирующих излучений

К основным правовым нормативам в области радиационной безопасности относятся Нормы радиационной безопасности (НРБ-96). Документ относится к категории гигиенически нормативов (ГН 2.6.1.054-96), введен постановлением Государственного комитета санитарно-эпидемиологического надзора РФ № 7 от 19 апреля 1996 года.

НРБ-96 включают в себя термины и определения, которые необходимо использовать в решении проблем радиационной безопасности. Они также устанавливают три класса нормативов: основные дозовые пределы; допустимые уровни, являющиеся производными от дозовых пределов; пределы годового поступления, объемные допустимые среднегодовые поступления, удельные активности, допустимые уровни загрязнения рабочих поверхностей и т. д.; контрольные уровни.

Нормирование ионизирующих излучений определяется характером воздействия ионизирующей радиации на организм человека. При этом выделяются два вида эффектов, относящихся в медицинской практике к болезням: детерминированные пороговые эффекты (лучевая болезнь, лучевой ожог, лучевая катаракта, аномалии развития плода и др.) и стохастические (вероятностные) беспороговые эффекты (злокачественные опухоли, лейкозы, наследственные болезни).



Обеспечение радиационной безопасности основывается на следующих основных принципах (П.П. Кукин, 1999 г.):

1. **Принцип нормирования** — непревышение допустимых пределов индивидуальных доз облучения граждан от всех источников излучения (табл. 12.5).

Таблица 12.5

**Предельно допустимые дозы радиационного облучения  
(числовые значения допустимых уровней для отдельных радионуклидов)**

Радионуклид	Период полураспада	Допустимая концентрация в воздухе рабочей зоны, Ки/л	Допустимая концентрация для ограниченной части населения (категории Б), Ки/л	
			в атмосферном воздухе	в воде
Фосфор-32	14,29 сут.	$7,2 \cdot 10^{-11}$	$2,4 \cdot 10^{-12}$	$1,9 \cdot 10^{-8}$
Кобальт-60	5,27 года	$8,8 \cdot 10^{-12}$	$3,0 \cdot 10^{-13}$	—
Цинк-65	243,9 сут.	$6,0 \cdot 10^{-11}$	$2,0 \cdot 10^{-12}$	—
Рубидий-86	18,66 сут.	$6,8 \cdot 10^{-11}$	$2,3 \cdot 10^{-12}$	$2,4 \cdot 10^{-8}$
Стронций-90	29,12 года	$1,2 \cdot 10^{-12}$	$4,0 \cdot 10^{-14}$	$4,0 \cdot 10^{-10}$
Иттрий-88	106,6 сут.	$8,6 \cdot 10^{-12}$	$2,7 \cdot 10^{-13}$	$2,6 \cdot 10^{-8}$
Иод-131	8,04 сут.	$4,2 \cdot 10^{-12}$	$1,5 \cdot 10^{-13}$	$1,0 \cdot 10^{-9}$
Цезий-137	30 лет	$1,4 \cdot 10^{-11}$	$4,9 \cdot 10^{-13}$	$1,5 \cdot 10^{-8}$
Барий-133	10,7 года	$6,7 \cdot 10^{-11}$	$2,1 \cdot 10^{-12}$	$1,0 \cdot 10^{-7}$
Таллий-204	3,77 года	$2,7 \cdot 10^{-11}$	$9,0 \cdot 10^{-13}$	$6,1 \cdot 10^{-8}$
Радий-228	5,77 года	$1,7 \cdot 10^{-14}$	$5,7 \cdot 10^{-16}$	$8,8 \cdot 10^{-11}$
Уран-235	7,03—10 лет	$6,0 \cdot 10^{-14}$	$2,0 \cdot 10^{-15}$	$2,3 \cdot 10^{-9}$

2. **Принцип обоснования** — запрещение всех видов деятельности по использованию источников ионизирующего излучения, при которых полученная для человека и общества польза не превышает риск возможного вреда, причиненного дополнительным к естественному радиационному фону облучением.
3. **Принцип оптимизации** — поддержание на возможно низком и достижимом уровне с учетом экономических и социальных факторов индивидуальных доз облучения и числа облучаемых лиц при использовании любого источника ионизирующего излучения.

Для социально-экономической оценки воздействия ионизирующего излучения на людей для расчета вероятностей потерь и обоснования расходов на радиационную защиту при реализации принципа оптими-

зации НРБ-96 установлено, что облучение в коллективной эффективной дозе в 1 чел-Зв приводит к потере 1 чел-года жизни населения.

НРБ-96 впервые в отечественной практике нормирования ввели понятия индивидуальный и коллективный риск, а также определили значение максимальной величины уровня пренебрегаемого риска воздействия облучения. В области малых доз (менее 0,5 Зв) индивидуальный и коллективный риск возникновения стохастических (вероятностных) эффектов определяется соответственно:

$$r = p(E) \cdot r_E \cdot E;$$

$$R = p(S_E) \cdot r_E \cdot S_E,$$

где  $r$ ,  $R$  — индивидуальный и коллективный риск соответственно;  $E$ ,  $S_E$  — индивидуальная и коллективная эффективность дозы соответственно;  $p(E)$ ,  $p(S_E)$  — вероятность событий, создающих дозы  $E$  и  $S_E$  соответственно;  $r_E$  — коэффициент риска от смертельного риска, серьезных наследственных эффектов и не смертельного риска (приведенного по вреду и последствиям от смертельного риска).

Коэффициент риска равен:

$$r_E^I = 5,6 \cdot 10^{-1} \text{ 1/чел-Зв — для профессионального облучения;}$$

$$r_E = 7,3 \cdot 10^{-2} \text{ 1/чел-Зв для населения.}$$

Для событий с тяжелыми последствиями от детерминированных (пороговых) эффектов в НРБ-96 консервативно принимается

$$r = p(E);$$

$$R = p(E) \cdot N,$$

где  $N$  — численность популяции, подвергающаяся радиационному воздействию в дозе  $E > 0,5$  Зв.

Согласно НРБ-96 риск потенциального облучения оправдан при условии, когда

$$R < \frac{v - p - x}{\alpha};$$

$$r < \frac{v - p - x}{\alpha \cdot N},$$

где  $v$  — валовой (полный) доход;  $p$  — затраты на основное производство;  $x$  — затраты на защиту;  $\alpha$  — цена риска — денежный эквивалент единицы риска.

Указанный нормативный документ установил, что снижение риска до возможно низкого уровня (оптимизацию) следует осуществлять с учетом двух обстоятельств:

- предел риска регламентирует потенциальное облучение от всех возможных источников. Поэтому для каждого источника при оптимизации устанавливается граница риска;
- при снижении риска потенциального облучения существует минимальный уровень риска, ниже которого риск считается пренебрежимым и дальнейшее снижение риска нецелесообразно.

Предел индивидуального риска для техногенного облучения лиц из персонала принимается  $1,0 \cdot 10^{-3}$  за 1 год, а для населения —  $5,0 \cdot 10^{-5}$  за 1 год.

Уровень пренебрежимого риска разделяет область оптимизаций риска и область безусловно приемлемого риска и составляет  $10^{-6}$  за 1 год.

НРБ-96 вводят следующие категории облучаемых лиц:

- персонал и лица, работающие с техногенными источниками (группа А) или находящиеся по условиям работы в сфере их воздействия (группа Б);
- все население, включая лиц из персонала, вне сферы и условий их производственной деятельности.

Для указанных категорий облучаемых лиц НРБ-96 вводят значения дозовых пределов (табл. 12.6).

Таблица 12.6

Основные дозовые пределы

Нормируемые величины	Дозовые пределы	
	лица из персонала* (группа А)	лица из населения
Эффективная доза	20 мЗв в год в среднем за любые последовательные 5 лет, но не более 50 мЗв в год	1 мЗв в год в среднем за любые 5 лет, но не более 5 мЗв в год
Эквивалентная доза за год в хрусталике,	150 мЗв	15 мЗв
коже**,	500 мЗв	50 мЗв
кистях и стопах	500 мЗв	50 мЗв

#### Примечания.

\* Дозы облучения, как и все остальные допустимые производные уровни персонала группы Б, не должны превышать 1/4 значений для персонала группы А.

\*\* Относится к среднему значению в слое толщиной 5 мг/см<sup>2</sup> под покровным слоем толщиной 5 мг/см<sup>2</sup>. На ладонях толщина покровного слоя — 40 мг/см<sup>2</sup>.

Основные дозовые пределы облучаемых лиц из персонала и населения не включают в себя дозы от природных, медицинских источников ионизирующего излучения и дозу вследствие радиационных аварий. На эти виды облучения устанавливаются специальные ограничения.

НРБ-96 предусматривают, что при одновременном воздействии источников внешнего и внутреннего облучения должно выполняться условие, чтобы отношение дозы внешнего облучения к пределу дозы и отношение годовых поступлений нуклидов к их пределам в сумме не превышали 1.

Для женщин из персонала в возрасте до 45 лет эквивалентная доза в коже на поверхности нижней части живота не должна превышать 1 мЗв в месяц, а поступление радионуклидов в организм не должно превышать за год 1/20 предела годового поступления для персонала. При этом эквивалентная доза облучения плода за 2 месяца не выявленной беременности не превышает 1 мЗв.

При установлении беременности женщин из персонала работодатели должны переводить их на другую работу, не связанную с излучением.

Для студентов в возрасте до 21 года, проходящих обучение работе с источниками ионизирующего излучения, годовые накопленные дозы не должны превышать значений, установленных для лиц из населения.

При проведении профилактических медицинских рентгенологических, а также научных исследований практически здоровых лиц, не имеющих медицинских противопоказаний, годовая эффективная доза облучения не должна превышать 1 мЗв.

НРБ-96 устанавливают также требования по ограничению облучения населения в условиях аварии, произошедшей на радиационно опасном объекте.

## § 7. Обеспечение безопасности персонала при работе с источниками ионизирующих излучений

Работы с радионуклидами подразделяются на два вида: на работу с закрытыми источниками ионизирующих излучений и работу с открытыми радиоактивными источниками.

**Закрытыми источниками ионизирующих излучений** являются те, устройство которых исключает попадание РВ в воздух рабочей зоны. **Открытые источники ионизирующих излучений** способны загрязнять воздух рабочей зоны. Поэтому отдельно разработаны требования к безопасной работе с закрытыми и открытыми источниками ионизирующих излучений на производстве.

Обеспечение радиационной безопасности требует комплекса многообразных защитных мероприятий, зависящих от конкретных условий работы с источниками ионизирующих излучений, а также от типа источника.

Защитные мероприятия, позволяющие обеспечить условия радиационной безопасности при применении закрытых источников, основаны на знании законов распространения ионизирующих излучений и характера их взаимодействия с веществом. Главные из них следующие (П.П. Кукин, 1999 г.):

1. Доза внешнего облучения пропорциональна интенсивности излучения времени действия.
2. Интенсивность излучения от точечного источника пропорциональна количеству квантов или частиц, возникающих в них в единицу времени, и обратно пропорциональна квадрату расстояния.
3. Интенсивность излучения может быть уменьшена с помощью экранов.

Отсюда вытекают основные принципы обеспечения радиационной безопасности: уменьшение мощности источников до минимальных величин (защита количеством); сокращение времени работы с источниками для работающих (защита временем); увеличение расстояния от источника до работающих (защита расстоянием) и экранирование источников излучения материалами, поглощающими ионизирующие излучения (защита экранами).

**Защита количеством** подразумевает проведение работы с минимальными количествами РВ, т. е. пропорционально сокращает мощность излучения.

**Защита временем** основана на сокращении времени работы с источником, что позволяет уменьшить дозы облучения персонала. Этот принцип особенно часто применяется при непосредственной работе персонала с источниками малых активностей.

**Защита расстоянием** основана на способности излучения терять свою энергию во взаимодействиях с веществом: чем больше расстояние от источника, тем больше процессов взаимодействия излучения с атомами к молекулами, что в конечном итоге приводит к снижению дозы облучения персонала.

**Защита экранами** наиболее эффективный способ защиты от излучений. В зависимости от вида ионизирующих излучений для изготовления экранов применяют различные материалы, а их толщина определяется мощностью излучения. Лучшими экранами для защиты от рентгеновского и гамма-излучений являются материалы с большим

коэффициентом поглощения радиации, например свинец. Более экономичны экраны из просвинцованного стекла, железа, бетона, баритобетона, железобетона и воды.

**По своему назначению** защитные экраны условно разделяются на пять групп:

1. Защитные экраны-контейнеры, в которые помещаются радиоактивные препараты. Они широко используются при транспортировке РВ и источников излучений.
2. Защитные экраны для стационарного оборудования. Такими экранами полностью окружают все рабочее оборудование при нахождении радиоактивного препарата в рабочем положении или при подаче высокого (или ускоряющего) напряжения на источник ионизирующей радиации.
3. Передвижные защитные экраны. Они применяются для защиты рабочего места на различных участках рабочей зоны.
4. Защитные экраны, являющиеся частью строительных конструкций (стены, перекрытия полов и потолков, специальные двери и т. д.). Такие экраны предназначаются для защиты помещений, в которых постоянно находится персонал, и прилегающей территории.
5. Экраны индивидуальных средств защиты (щиток из оргстекла, смотровые стекла пневмокостюмов, просвинцованные перчатки и др.).

**Защита от открытых источников** ионизирующих излучений включает как защиту от внешнего облучения, так и защиту персонала от внутреннего облучения, обусловленного возможным проникновением в организм через органы дыхания, пищеварения или через кожу.

Все виды работ с открытыми источниками ионизирующих излучений разделены на 3 класса. При этом чем выше класс выполняемых работ, тем жестче гигиенические требования по защите персонала от внутреннего переоблучения.

Способы защиты персонала применяются следующие:

1. Использование прежде всего тех принципов защиты, которые реализуют при работе с закрытыми источниками излучения.
2. Герметизация производственного оборудования с целью изоляции процессов, которые могут способствовать поступлению РВ во внешнюю среду.
3. Мероприятия планировочного характера. Планировка помещений должна обеспечивать максимальную изоляцию работ с РВ от других помещений и участков, имеющих иное функциональное назначение. Помещения для работ I класса должны разме-

щаться в отдельных зданиях или изолированной части здания, имеющей отдельный вход. Помещения для работ II класса должны размещаться изолированно от других помещений; работы III класса могут проводиться в отдельных специально выделенных комнатах.

4. Применение санитарно-гигиенических устройств и оборудования, использование специальных защитных материалов.

Для персонала выделяются **средства индивидуальной защиты (СИЗ)**. Все СИЗ, используемые для работы с открытыми источниками, разделяются на пять видов: спецодежда, спецобувь, средства защиты органов дыхания, изолирующие костюмы, дополнительные защитные приспособления.

Большое значение имеет выполнение **правил личной гигиены**. Эти правила предусматривают: запрещение курения в рабочей зоне, тщательная очистка (дезактивация) кожных покровов после окончания работы, проведение дозиметрического контроля загрязнения спецодежды, спецобуви и кожных покровов. Все эти меры предполагают исключение возможности проникновения РВ внутрь организма.

**Контроль радиационной безопасности на предприятии.** Безопасность работы с источниками ионизирующих излучений на предприятиях контролируют специализированные службы — **службы радиационной безопасности**, которые комплектуются из лиц, прошедших специальную подготовку в средних, высших учебных заведениях или специализированных курсах Минатома РФ. Эти службы оснащены необходимыми приборами и оборудованием, позволяющими решать поставленные перед ними задачи.

Службы выполняют все виды контроля на основании действующих методик, которые постоянно совершенствуются по мере выпуска новых видов приборов радиационного контроля.

Важной системой профилактических мероприятий при работе с источниками ионизирующих излучений является проведение постоянного радиационного контроля.

Основные задачи по контролю радиационной обстановки в зависимости от характера проводимых работ следующие:

- контроль мощности дозы рентгеновского и гамма-излучений, потоков бета-частиц, нейтронов, корпускулярных излучений на рабочих местах, смежных помещениях и на территории предприятия и наблюдаемой зоны;
- контроль за содержанием радиоактивных газов и аэрозолей в воздухе рабочих и других помещений предприятия;

- контроль индивидуального облучения в зависимости от характера работ: индивидуальный контроль внешнего облучения, контроль за содержанием РВ в организме или в отдельном критическом органе;
- контроль за величиной выброса РВ в атмосферу;
- контроль за содержанием РВ в сточных водах, сбрасываемых непосредственно в канализацию;
- контроль за сбором, удалением и обезвреживанием твердых и жидких РАО;
- контроль уровня загрязнения объектов внешней среды за пределами предприятия.

## § 8. Хранение и обезвреживание радиоактивных отходов (РАО)

**Классификация и объемы РАО.** Указанные отходы классифицируются по различным признакам.

**По агрегатному состоянию** РАО делятся на жидкие, твердые и газообразные.

Все **жидкие** РАО по степени активности подразделяются на три класса:

- *1 класс* — слабоактивные отходы, удельная активность которых не превышает  $3,7 \cdot 10^7$  Бк/м<sup>3</sup>;
- *2 класс* — отходы средней степени активности (удельная  $\beta$ -активность в пределах  $3,7 \cdot 10^7$ — $3,7 \cdot 10^{13}$  Бк/м<sup>3</sup>);
- *3 класс* — высокорadioактивные отходы (удельная активность превышает  $3,7 \cdot 10^{13}$  Бк/м<sup>3</sup>).

В качестве типичных жидких отходов I класса выступают сточные воды дезактивационных пунктов, санпропускников, прачечных и т. д. Высокоактивные РАО, содержащие преимущественно искусственные радионуклиды, образуются на конечных звеньях производственного цикла, а также в некоторых научных лабораториях. Особую опасность в экологическом аспекте (в связи с большим количеством) представляют отходы заводов, на которых перерабатываются облученные тепловыделяющие элементы (ТВЭЛы) АЭС с целью извлечения из них невыгоревшего ядерного топлива или выделения вновь образовавшегося плутония.

Твердые РАО также подразделяются на три группы:

- *1 группа* — удельная активность находится в пределах  $7,4 \cdot 10^4$ — $3,7 \cdot 10^6$  Бк/м<sup>3</sup>;

- 2 группа — удельная активность в пределах  $3,7 \cdot 10^6$ — $3,7 \cdot 10^9$  Бк/м<sup>3</sup>;
- 3 группа — удельная активность  $> 3,7 \cdot 10^9$  Бк/м<sup>3</sup>.

К твердым РАО относятся:

- 1) негорючие отходы: металлы, стекло, керамика, строительный мусор и т. д. Отходы этого вида включают также тару, используемую для упаковки радиоактивных препаратов, непригодное для дальнейшего использования оборудование, инструмент, детали машин, металлическую мебель, демонтированные металлические строительные конструкции, штукатурку и другие строительные материалы, иногда крупногабаритные конструкции и оборудование;
- 2) горючие отходы: дерево, пластмасса, резина, полихлорвиниловые изделия, текстиль и т. п. К отходам этого типа относят также негодное к употреблению деревянное и пластмассовое оборудование, мебель, спецодежду, бумагу, обдирочные материалы, фильтровальные ткани, строительные деревянные конструкции.

Количество и объемы средне- и низкоактивных РАО чрезвычайно велики. Предполагалось, что к 2000 г. в России их накопится около 1,5 млн м<sup>3</sup>, в США — около 3,6 млн м<sup>3</sup>.

Почти 98,5% ядерного топлива АЭС идет в отходы, представляющие собой радиоактивные продукты расщепления (плутоний, цезий, стронций и т. д.), которые нельзя уничтожить, а можно лишь практически вечно хранить на спецскладах. Если учесть, что загрузка только реактора мощностью 1000 МВт (это аналог злополучного 4 реактора Чернобыльской АЭС) составляет около 180 т, чего хватает на 3 года, то за указанное время на территории АЭС с 4 реакторами скапливается до 700 т отработанного топлива. В случае аварии это может привести к глобальной экологической катастрофе. По данным МАГАТЭ, к 2000 г. в мире накопилось около 200 тыс. т соединений урана, причем 25% его можно будет переработать по существующим технологиям.

Образующиеся в активной зоне ядерных реакторов тритий, углерод-14, криптон-85 и йод-129 практически полностью выделяются в биосферу. Так, выброс трития атомной энергетикой СССР только за 1985 г. в 3,5 раза превзошел, по подсчетам специалистов, равновесное содержание его в атмосфере и более чем в 2 раза содержание во всех реках континентов. Криптон-85, содержащийся в атмосфере, имеет в основном искусственное происхождение. Только за 1985 г. его «выработка» на всех АЭС (а следовательно, и выброс) в 500 тыс. раз превзошли равновесное содержание в атмосфере криптона-85 естественного происхождения.

Еще более опасные последствия имеют место в случаях катастроф и аварий на атомных объектах и предприятиях.

В системе МО РФ очень острой стала проблема нейтрализации РАО, которые образуются в процессе эксплуатации и ремонта, а также вследствие вывода из боевого состава атомных подводных лодок (АПЛ) 1-го и 2-го поколений. Уже сейчас на Северном Флоте, например, скопилось несколько десятков АПЛ с выслужившими свой срок реакторами. При плановом сроке отстоя активных зон реакторов до 5—6 лет некоторые лодки находятся в этом режиме от 7 до 14 лет. При этом специалисты отмечают, что ВМФ не хватает хранилищ для РАО, а имеющиеся находятся далеко не в лучшем состоянии.

**Захоронение и обезвреживание РАО. Общие принципы.** Радиоактивные свалки РАО в морях, в т. ч. и российских, возникли вслед за появлением атомного флота у ряда стран. Сбросы РАО, начавшиеся уже в 1959 г., продолжались систематически вплоть до 1992 г. в некоторых районах Балтийского, Баренцева, Белого, Карского, Охотского и Японского морей, а также в прибрежных водах архипелага Новая Земля и полуострова Камчатка.

По сводным данным (В.В. Довгуша, 1995 г.), в период с 1964 по 1991 г. в северных морях затоплено 4900 контейнеров с твердыми РАО низкой и средней степени активности. У восточных берегов России, в Японском и Охотском морях, за 1986—1991 гг. было захоронено 6 868 контейнеров со средне- и низкоактивными твердыми РАО, а также 38 судов и более 100 крупногабаритных объектов. Их суммарная активность оценивается специалистами в 22,2 тыс. кюри. За тридцать лет эксплуатации атомного флота в экосистемы северных морей поступило около 100 тыс. м<sup>3</sup> жидких РАО с активностью более 24 тыс. кюри.

Работы по организации морского радиоэкологического мониторинга в указанных районах начаты спецподразделениями ВМФ России только в 1992 г. До этого времени эпизодические исследования радиационной обстановки проводились на акваториях в 50—100 км от мест захоронения РАО. Непосредственно в районах затопления контроль не проводился более 20 лет. Указывается, что в сложившейся ситуации невозможно определить действительное состояние защитных оболочек захороненных РАО и дать объективный прогноз относительно сроков, скорости и масштабов выхода радионуклидов в морскую среду.

Общее количество РАО, сброшенных в море США, только в 1946—1970 гг. составило более 86 тыс. контейнеров с суммарной радиоактивностью около 95 тыс. кюри. В 1971—1983 гг. РАО предприятий военной и мирной атомной промышленности регулярно сбрасывали в

море Бельгия, Англия, Нидерланды и Швейцария, эпизодически Франция, Италия, ФРГ, Швеция, Япония, Южная Корея. Подсчитано, что всего за 1967—1992 гг. в Атлантическом океане оказалось 94603 т РАО, размещенных в 188188 контейнерах, общей активностью более 1 млн кюри.

Еще в 1976 г. на Третьей международной конференции по мирному использованию атомной энергии был сформулирован итоговый подход к оценке уже апробированных способов захоронения РАО в море. При этом в качестве наиболее безопасных в эколого-гигиеническом отношении были признаны только два метода.

1. Захоронение в изолированном виде (капсулы). Технология состоит в переводе РАО в стекловидное состояние (путем заливания жидким стеклом), смешении с цементом или в заключении остеклованной массы в коррозионностойкие контейнеры, которые способны выдержать большое внешнее давление. После этого их сбрасывают на большие глубины.
2. Захоронение малоактивных РАО в предварительно разбавленном виде. Для того чтобы радиоактивность отходов, попавших в морскую среду, быстро убывала, сброс их рекомендовано осуществлять во время движения судна и, желателно, под винт. Ныне законодательство России запрещает подобное захоронение.

Наиболее разработанными методами утилизации муниципальных радиоактивных отходов, т. е. отходов, не связанных с деятельностью АЭС и военно-промышленного комплекса, являются цементирование, остекловывание, битуминирование, сжигание в керамических камерах и последующее перемещение продуктов переработки в специальные хранилища («могильники»).

На специальных комбинатах и пунктах захоронения радиоактивные отходы сжимают до минимальных размеров в прессовочной камере. Полученные брикеты помещают в пластиковые бочки, заливают цементным раствором и отправляют в хранилища («могильники»), врытые в землю на 5—10 м. По другой технологии — их сжигают, превращают в пепел (золу), упаковывают в бочки, цементируют и также отправляют в хранилища.

Для утилизации жидких РАО используют методы остекловывания, битуминирования и др. При остекловывании при температуре 1250—1600°C образуются гранулированные стекла, которые также заковывают в цемент и помещают в бочки, а затем отправляют в хранилища. Однако, по мнению многих специалистов, долговечность бочек-контейнеров сомнительна.

Всего в России действуют около 20 спецкомбинатов и пунктов захоронения муниципальных отходов. Один из них — НПО «Радон», расположенный в 100 км от Москвы, перерабатывает ежегодно 3000 м<sup>3</sup> твердых и 350 м<sup>3</sup> жидких РАО.

Транспортируют радиоактивные отходы к местам захоронения на специально оборудованных автомашинах с крытым кузовом или цистерной (для жидких отходов). Автомашины и сменные сборники после каждого рейса должны быть дезактивированы.

В 1993 г. проведена первая в стране инвентаризация мест хранения и захоронения РАО и разработан «Порядок осуществления экологического контроля за охраной окружающей среды при производстве, использовании, захоронении радиоактивных материалов».

**Длительное хранение высокоактивных РАО.** МАГАТЭ считает предпочтительным захоронение РАО в твердом и отвержденном виде, однако не исключает возможности захоронения и жидких отходов путем перевода их в геологические формации. Разработан метод захоронения особо опасных РАО в подземные емкости различных геологических формаций.

Что же представляет собой современный могильник (хранилище) высокорadioактивных отходов? Он состоит из вертикальных шахт, горизонтальных штреков (коридоров) и собственно помещений для захоронений, сооружаемых, например, в соляных или скальных породах на глубине порядка 600 м. В полу помещения бурятся шурфы для хранения канистр (баков) с растворами отходов высокой удельной активности (ОВУА). Между шурфами необходимо выдерживать расстояние от 10 до 50 м. Причиной такого разнесения канистр друг от друга является их сильное тепловыделение; нарушение режима последнего может привести к катастрофе.

Хранение высокоактивных жидких отходов (обычно это водные азотнокислые растворы) осуществляется в баках из нержавеющей стали с двойным дном, объемом от нескольких десятков до нескольких сотен кубометров. Устанавливают их в бетонных камерах, а для того чтобы предотвратить возможный взрыв скапливающегося водорода, резервуар непрерывно продувают воздухом. Отработанный воздух в дальнейшем очищают от радиоактивных аэрозолей в специальных фильтрах.

Содержимое некоторых баков постоянно перемешивают, так как выпадение в осадок твердых частиц, например плутония или урана, может привести к накоплению критической массы и, следовательно, инициировать ядерный взрыв. Выпадение же в осадок радиоактивных солей другой природы может способствовать резкому повышению тем-

пературы и также породить взрыв, но уже тепловой, с неизбежным выходом радиоактивности в окружающую среду.

Специалисты рассматривают хранение жидких РАО лишь как временную меру, поскольку оно представляет опасность для среды обитания. После истечения нормативного срока хранения отходы переливаются в новые емкости. Главное при этом — не пролить содержимое.

В настоящее время на Западе (США, Франция) прорабатывается несколько проектов избавления от ОВУА, включая и довольно экзотические. Один из них связан с запуском тяжелых ракет, загруженных высокоактивными отходами, в сторону Солнца, где в последующем они уничтожаются. Однако следует помнить, что, согласно статистике, до 2% запусков ракет заканчиваются их авариями в пределах атмосферы. Подобная катастрофа, естественно, обернется тяжелейшими последствиями, соизмеримыми с Чернобыльской. В США ведется длительная дискуссия и поиск мест для размещения двух грандиозных хранилищ для РАО на период до 10 тыс. лет. Предполагается, что они будут размещаться на глубине 300—1000 м в особых грунтах, не подверженных землетрясениям. Стоимость указанного проекта оценивается в 27 млрд долларов.

Как известно, в настоящее время рассматривается проект резкого увеличения производства электроэнергии на АЭС, число которых поэтому должно существенно возрасти. Однако при этом обостряется проблема безопасного захоронения отработанного ядерного топлива (ОЯТ). Тем более что, согласно существующим международным договорам, Россия обязана принимать на хранение и последующую переработку ОЯТ с зарубежных АЭС, которые сооружались с помощью Советского Союза.

## § 9. Защита населения и территорий от ионизирующих излучений

Право граждан на радиационную безопасность закреплено в Федеральном законе от 9 января 1996 г. № 3-ФЗ «О радиационной безопасности населения».

**Мониторинг радиоактивных материалов и отходов.** Постановлением Правительства России от 22 июля 1992 г. № 55 утвержден «Порядок инвентаризации мест и объектов добычи, транспортировки, переработки, использования, сбора, хранения и захоронения радиоактивных веществ и источников ионизирующего излучения на территории России». Местами и объектами, подлежащими инвентаризации, являются любые предприятия, объединения, учреждения, войсковые части

независимо от подчиненности и форм собственности, а также участки территорий (акваторий), на которых осуществляется (или осуществлялась ранее) любая деятельность с использованием РВ и источников ионизирующего излучения. По итогам проверок инвентаризации будет создан Государственный регистр мест захоронения РАО.

Контроль за хранением и использованием радиоактивных материалов был возложен на Госкомсанэпиднадзор и Госатомнадзор (ныне Ростехнадзор) России.

Захоронение отходов использованных радиоактивных материалов производится по разрешению территориальных органов Министерства природных ресурсов России и Госкомсанэпиднадзора Министерства здравоохранения и социального развития России.

В настоящее время при непосредственном участии Вооруженных Сил создается Единая государственная автоматизированная система контроля радиационной обстановки на территории страны, в функции которой будут входить: определение площадей, уровней и масштабов загрязнений; прогнозирование изменения радиационной обстановки; обеспечение хозяйственных органов, органов власти, а также структур военного руководства оперативной и обобщенной информацией о состоянии окружающей среды; выработка рекомендаций и предложений по обеспечению безопасности населения, защиты окружающей среды, устойчивого функционирования промышленности и сельского хозяйства.

Система должна состоять из объектовых автоматизированных систем опасных радиационных и химических объектов. Их функционирование предполагается замкнуть на соответствующие контрольные органы министерств, ведомств, местных и центральных органов власти, а также на районные, областные, республиканские информационно-управляющие центры и, наконец, Государственный информационно-управляющий центр.

Информация о превышении фоновых значений уровня радиации или аварийных ситуациях от датчиков, расположенных на территории опасных радиационных или химических объектов, по каналам связи передается на ЦПУ войск радиационной, химической и биологической защиты. На основании этого производится прогнозирование и оценка последствий радиационных (химических) инцидентов. После обработки информации она передается в Госцентр, другие министерства и ведомства для принятия решения.

**Основные мероприятия по защите населения от ионизирующих излучений.** Таковыми являются ограничение поступления в окружающую среду отходов, содержащих радионуклиды, а также зонирование тер-

ритории вне источников излучения (промышленных и военных объектов). Защита населения и окружающей среды от действия источников ионизирующих излучений достигается регламентацией сбора, удаления и обезвреживания твердых и жидких РАО и применением пылегазоочистки вентиляционных и технологических выбросов в атмосферу от содержащихся в них радионуклидов.

В соответствии с законодательством научно-исследовательские и опытно-конструкторские работы в области обращения с источниками ионизирующего излучения, проектирование и сооружение этих источников, конструирование и изготовление для них технологического оборудования, средств радиационной защиты, а также работы в области добычи, производства, транспортирования, хранения, использования, обслуживания, утилизации и захоронения источников ионизирующего излучения осуществляются только на основании специальных разрешений (лицензий), выданных Ростехнадзором России.

Радиоактивные материалы подлежат обязательному государственному учету и контролю в целях предотвращения потерь, несанкционированного использования и хищений, а также предоставления соответствующим государственным органам информации о наличии и перемещении РВ и РАО, в частности, об их экспорте и импорте. При этом предусмотрено, что все ядерные материалы находятся в исключительной собственности государства.

Так как ядерные объекты относятся к источникам повышенной опасности и их деятельность представляет угрозу здоровью, жизни населения и окружающей среде, в законодательстве предусмотрены специальные требования, касающиеся размещения этих объектов. Закон РСФСР «Об охране окружающей природной среды» установил, что при размещении, проектировании, строительстве, вводе в эксплуатацию и эксплуатации АЭС должны приниматься меры по обеспечению полной радиационной безопасности ОПС и населения в соответствии с международными правилами. Запрещается строительство АЭС на территориях с большой концентрацией населения, курортных, рекреационных, лечебно-оздоровительных зон и округов санитарной охраны, в сейсмически опасных зонах, вблизи крупных водоемов республиканского значения, традиционных мест массового отдыха и лечения населения.

В целях защиты населения в районе размещения ядерной установки радиационного источника или пункта хранения устанавливаются **санитарно-защитная зона и зона наблюдения**. В указанных зонах осуществляется постоянный контроль за радиационной обстановкой; при этом население должно постоянно информироваться о величине ра-

диационного фона, особенно на территории АЭС и в местах проживания, ПДК РВ а также о средствах защиты, прежде всего наиболее доступных, от возможного облучения (табл. 12.7 и 12.8).

Таблица 12.7

## Снижение уровня радиации в зависимости от типа дома

Открытая местность	Каменный дом	Деревянный дом
100%	в 10 раз меньше	в 2 раза меньше
	в подвале в 40—100 раз меньше	в подвале в 7 раз меньше

Таблица 12.8

## Предельно-допустимые концентрации радиоактивных веществ

Радионуклид	ПДК, Ки/л		
	в воде открытых водоемов и источников водоснабжения	в воздухе	
		санитарно-защитных зон	населенных пунктов
Натрий-24	$8 \cdot 10^{-9}$	$1 \cdot 10^{-11}$	$6 \cdot 10^{-13}$
Фосфор-32	$5 \cdot 10^{-9}$	$7 \cdot 10^{-12}$	$6 \cdot 10^{-13}$
Сера-35	$7 \cdot 10^{-9}$	$3 \cdot 10^{-11}$	$6 \cdot 10^{-13}$
Калий-42	$6 \cdot 10^{-9}$	$1 \cdot 10^{-11}$	$6 \cdot 10^{-13}$
Кальций-45	$3 \cdot 10^{-9}$	$3 \cdot 10^{-12}$	$6 \cdot 10^{-13}$
Рубидий-86	$7 \cdot 10^{-9}$	$7 \cdot 10^{-12}$	$6 \cdot 10^{-13}$
Стронций-89	$3 \cdot 10^{-9}$	$3 \cdot 10^{-12}$	$6 \cdot 10^{-13}$
Стронций-90	$3 \cdot 10^{-11}$	$3 \cdot 10^{-14}$	$6 \cdot 10^{-13}$
Цирконий-95	$2 \cdot 10^{-8}$	$3 \cdot 10^{-12}$	$6 \cdot 10^{-13}$
Ниобий-95	$3 \cdot 10^{-8}$	$1 \cdot 10^{-11}$	$6 \cdot 10^{-13}$
Рутений-106	$3 \cdot 10^{-9}$	$6 \cdot 10^{-13}$	$6 \cdot 10^{-13}$
Йод-131	$6 \cdot 10^{-10}$	$6 \cdot 10^{-13}$	$6 \cdot 10^{-13}$
Ксенон-133	—	$6 \cdot 10^{-13}$	$6 \cdot 10^{-13}$
Цезий-137	$1 \cdot 10^{-8}$	$6 \cdot 10^{-13}$	$6 \cdot 10^{-13}$
Барий-140	$7 \cdot 10^{-9}$	$6 \cdot 10^{-13}$	$6 \cdot 10^{-13}$
Церий-144	$3 \cdot 10^{-9}$	$6 \cdot 10^{-13}$	$6 \cdot 10^{-13}$
Полоний-210	$2 \cdot 10^{-11}$	$6 \cdot 10^{-13}$	$6 \cdot 10^{-13}$
Радон-222	—	$6 \cdot 10^{-13}$	$6 \cdot 10^{-13}$
Радий-226	$5 \cdot 10^{-11}$	$6 \cdot 10^{-13}$	$6 \cdot 10^{-13}$
Уран (естеств.)	0,05 мг/л	$2 \cdot 10^{-3}$ мг/м <sup>2</sup>	$2 \cdot 10^{-4}$ мг/м <sup>2</sup>
Плутоний-239	$5 \cdot 10^{-11}$	$6 \cdot 10^{-13}$	$6 \cdot 10^{-13}$



При проектировании, строительстве, эксплуатации и выводе из эксплуатации судов с ядерными установками и радиационными источниками должны соблюдаться требования норм и правил в области использования атомной энергии, государственных стандартов, правил Морского регистра, природоохранного законодательства РФ.

Сброс ядерных материалов, РВ и РАО в воды океанов, морей, рек и внутренних водоемов с таких судов в количествах, превышающих пределы, установленные нормами и правилами в области использования атомной энергии, не допускается. В случае утечки капитаны судов обязаны принять надлежащие меры для ее прекращения или ограничения, а также незамедлительно информировать о происшествии органы государственного регулирования безопасности, а также иные суда, близлежащие населенные пункты и порты.

Транспортирование ядерных материалов и РВ согласно Российскому законодательству должно осуществляться в соответствии со специальными правилами транспортирования особо опасных грузов, с нормами и правилами в области использования атомной энергии. Указанные правила должны охватывать все возможные виды транспорта и предусматривать права, обязанности и ответственность отправителя, перевозчика и получателя; меры безопасности, физической защиты, систему согласованных мер по недопущению транспортных происшествий и аварий при перевозке указанных материалов и веществ; требования к упаковке, маркировке и транспортным средствам; мероприятия по локализации и ликвидации последствий возможных аварий при транспортировании радиоактивных материалов и веществ.

Принципы обеспечения радиационной безопасности при радиационной аварии закреплены в упомянутом ранее Федеральном законе «О радиационной безопасности населения».

Согласно закону (ст. 19), требуется, чтобы организации, предприятия, в которых возможно возникновение радиационных аварий, имели:

- перечень потенциальных радиационных аварий с прогнозом их последствий и прогнозом радиационной обстановки;
- критерии принятия решений при возникновении радиационной аварии;
- план мероприятий по защите работников (персонала) и населения от последствий аварии, согласованной с соответствующими органами власти, осуществляющими государственный надзор и контроль в области обеспечения радиационной безопасности;
- средства для оповещения и обеспечения ликвидации последствий радиационной аварии;

- медицинские средства профилактики радиационных поражений и средств оказания медицинской помощи пострадавшим от радиационной аварии;
- аварийно-спасательные формирования, создаваемые из числа работников (персонала).

Федеральный закон «Об использовании атомной энергии» установил, что если возникла авария на ядерной установке или в пункте хранения и произошел выброс РВ сверх установленных пределов в окружающую среду, эксплуатирующая организация обязана оперативно информировать о радиационной обстановке соответствующие органы государственной власти, органы местного самоуправления и население наиболее уязвимых участков территории, органы управления использованием атомной энергии, органы государственного регулирования безопасности, службы системы государственного контроля за радиационной обстановкой на территории России и Российской системы предупреждения и действий в чрезвычайных ситуациях.

Законодательство РФ предусматривает ответственность за соответствующее загрязнение окружающей среды, в том числе уголовные наказания. В частности, статья 246 УК РФ устанавливает, что нарушение правил охраны окружающей среды при проектировании, размещении, строительстве объектов лицами, если это повлекло существенное изменение радиоактивного фона, причинение вреда здоровью человека либо иные тяжкие последствия, наказывается лишением свободы. Статья 247 УК предусматривает наказание за транспортировку, хранение, захоронение, использование или иное обращение РАО с нарушением установленных правил, если эти деяния создали угрозу причинения существенного вреда здоровью человека или окружающей среде.

**Ядерный терроризм: необходимость осознания опасности.** В связи с участием России в борьбе с международным и внутренним терроризмом, наличием на ее территории значительного количества опасных объектов (см. гл. 2), разрушение которых может вызвать большие человеческие жертвы и нанести огромный ущерб природной среде, весьма актуальным является противодействие экстремистским силам. По вполне понятным причинам особое внимание должно быть уделено антитеррористической защите радиационно опасных объектов (РОО) и атомных электростанций (АЭС).

Основными направлениями усилий государства по противодействию терроризму, в т. ч. ядерному, повышению уровня защищенности соответствующих объектов и жизнеобеспечения населения являются:

- разработка нормативных правовых и организационных документов по противодействию ядерному терроризму и защите населения и территорий;

- создание комиссий по антитеррористической деятельности и обеспечение надлежащих условий для их эффективной работы;
- проверка объектов повышенной опасности, особой важности и жизнеобеспечения на предмет их антитеррористической защищенности;
- создание служб безопасности, а также других элементов системы физической защиты и охраны вышеуказанных объектов.

К настоящему времени приняты нормативные правовые и организационные документы по противодействию терроризму федерального уровня, в субъектах РФ разработаны планы антитеррористических мероприятий, планы организации обследования объектов особой важности, повышенной опасности и жизнеобеспечения. По результатам таких обследований составляются акты, которые представляются в антитеррористические комиссии для принятия надлежащих мер. В ряде субъектов РФ для населения, проживающего вблизи опасных объектов, разработаны памятки-листовки о правилах и порядке поведения населения при угрозе террористического акта.

Создание эффективной и в то же время экономичной системы безопасности ядерного объекта должно, очевидно, опираться на анализ того, какие конкретно акты терроризма могут быть осуществлены, и анализ их потенциальных последствий.

**Подрыв (или угроза подрыва) ядерного устройства**, осуществленный террористами, нельзя исключить, поскольку создание т.н. «грязных» атомных бомб вполне возможно при наличии достаточного количества высокообогащенного урана или оружейного плутония. Рынок сбыта указанных материалов существует, и время от времени партии последних попадают в руки спецслужб. Имеется информация, что специальным антитеррористическим подразделением США за 10 лет его существования было обезврежено 6 «самодельных» ядерных взрывных устройств. В соответствии со спецзаданием группа ученых попыталась изготовить взрывные устройства из отработанного ядерного материала, считавшегося некондиционным, причем использовались лишь те радиодетали, которые были в свободной продаже. Попытка была успешной: удалось изготовить 11 примитивных ядерных устройств, вполне пригодных для террористических актов. Последствия ядерного взрыва могут многократно возрасти, если он будет осуществлен на потенциально опасном объекте экономики (нефтегазоперерабатывающем комплексе, плотине ГЭС и т. п.).

Вполне возможно использование различных радиоактивных материалов (цезий—137, кобальт—60 и др.) для радиоактивного заражения территорий (особенно населенных мест), источников питьевого

водоснабжения, мест массового скопления людей и т. п. Подобный теракт требует распыления указанных материалов в виде аэрозолей при помощи авиационных средств или растворения их в водоемах. Хотя радиоактивное заражение при этом и не захватит большой площади, ликвидация его последствий потребует больших усилий и будет сопряжена с огромным ущербом.

Ныне признается, что в целях повышения эффективности борьбы с ядерным терроризмом насущно необходимым становится создание международного банка данных о производителях ядерных материалов и введение системы маркировки последних (путем внедрения в них определенных изотопов). Тем самым облегчится поиск производителей нелегальной ядерной продукции.

**Диверсии непосредственно на ядерных объектах**, особенно в свете Чернобыльской катастрофы, которая повлекла за собой невосполнимый ущерб здоровью десятков тысяч людей, десятки млрд долларов экономического ущерба, несомненно, привлекательны для потенциальных террористов. Глобальная катастрофа вполне возможна при разрушении ядерного реактора АЭС, в рабочую зону которого загружаются десятки и даже сотни тонн ядерного топлива. Возможный сценарий катастрофы подсказывает разрушение двух зданий-небоскребов в Нью-Йорке 11 сентября 2001 г. в результате попадания в них тяжелых самолетов, захваченных террористами-смертниками. Купольное сооружение, внутри которого располагается реактор на ряде АЭС, рассчитано на прямое попадание самолета массой около 30 т и летящего со скоростью 800 км/час.

Весьма опасным является повреждение системы охлаждения реактора (основных трубопроводов, насосов и т. д.). В результате потери теплоносителя через некоторое время произойдет расплавление реакторной зоны; при контакте расплавленного топлива с остатками воды (реактор типа ВВЭР) произойдет паровой взрыв, что вызовет разрушение корпуса реактора и последующий выброс радиоактивных продуктов деления, облученного графита и других материалов. Даже если удастся предотвратить значительный выброс радиоактивности, долговременная (на годы) остановка энергоблока вызовет огромные экономические и социально-политические потери для страны.

Кроме АЭС, потенциальными объектами для террористических акций на территории России могут быть хранилища радиоактивных отходов, места отстоя выведенных из состава ВМФ России атомных подводных лодок (таковых насчитывается около сотни, согласно докладу МЧС). Для примера можно указать, что на ограниченной площа-

ди в Уральском регионе сосредоточены твердые и жидкие РАО с суммарной радиоактивностью более 1 млрд кюри.

**Физическая защита радиационно опасных объектов.** Согласно ст. 49 Федерального закона «Об использовании атомной энергии» физическая защита ядерных объектов направлена на:

- предотвращение несанкционированного проникновения на территорию, где размещаются ядерные установки, радиоактивные источники, пункты хранения, доступа к ядерным материалам и радиоактивным веществам, их хищения или порчи;
- своевременное обнаружение и пресечение любых посягательств на целостность и сохранность ядерных материалов и радиоактивных веществ, своевременное обнаружение диверсионных и террористических актов, угрожающих безопасности ядерных объектов;
- обнаружение и возвращение пропавших или похищенных ядерных материалов и радиоактивных веществ.

Обеспечение физической защиты ядерных объектов, ядерных материалов и радиоактивных веществ должно осуществляться на всех этапах проектирования, сооружения, эксплуатации и вывода из эксплуатации соответствующих объектов, а также при обращении с ядерными материалами и радиоактивными веществами, в том числе при их транспортировании.

Постановлением Правительства РФ от 07.03.97 г. № 264 (с изменениями от 31.07.98 г.) установлены требования по обеспечению физической защиты ядерных объектов на всей территории Российской Федерации, которые обязательны для выполнения всеми юридическими лицами, осуществляющими ядерную деятельность.

Система физической защиты ядерных объектов включает: 1) организационные мероприятия; 2) инженерно-технические средства; 3) действия подразделений охраны.

**Модель базовой угрозы.** Прежде чем разработать четкие требования к системе защиты конкретного объекта, необходимо определить уровень и параметры вероятной угрозы этому ядерному объекту. На основании имеющейся информации о ядерной террористической деятельности внутри страны и за рубежом создается т.н. **модель базовой угрозы**. Последняя включает в себя такие характеристики, как численность террористической группы (достаточной, например, для захвата объекта), требуемое для этого оружие и технические средства, тактика возможных действий группы и т. д. Особое внимание при этом уделяется вопросу нейтрализации возможной помощи террористам со сто-

роны некоторых сотрудников станции, а также представителей проживающего в непосредственной близости населения.

Базовая модель должна постоянно пересматриваться по мере поступления новой информации. Так, в марте 1993 г. на территории АЭС «Три Майл Айленд» (США) был совершен прорыв грузовика. Это явилось основанием для Комиссии по ядерному регулированию внести в базовую модель вариант с возможностью прорыва начиненных взрывчаткой транспортных средств и потребовать создания надлежащей защиты от такого прорыва.

В России основное внимание в системе мер охраны АЭС до недавнего времени уделялось прежде всего предотвращению хищений материальных ценностей, ядерных материалов и защите станций в случае войны. Ныне ситуация меняется, происходит формирование моделей базовой угрозы с участием специалистов Минатома России, ФСБ и других силовых министерств и ведомств.

Дальнейшим шагом в формировании системы защиты конкретного ядерного объекта является выявление ее жизненно важных элементов и возможных путей их вывода из строя. Составляется список таких критических элементов и оборудования (центральный пульт управления, хранилище отработанного топлива, основные и запасные системы охлаждения, электроснабжения), выявляются возможные маршруты продвижения террористов, определяются необходимые силы и средства для их нейтрализации и задержки до подхода основных сил. Здесь время является важнейшим, критическим параметром.

Реальная охрана ядерных объектов обеспечивается системой барьеров, технических средств и военизированной охраной. К техническим средствам относятся ограждение, освещение, система датчиков, видео- и телекамер, позволяющих обнаруживать попытки проникновения посторонних лиц в запретную зону, особенно ночью.

Охрану и оборону радиационно опасных объектов осуществляют подразделения внутренних войск МВД РФ, Министерства обороны РФ, вневедомственной охраны МВД РФ или ведомственной охраны объектов. Перечень ядерно опасных объектов, подлежащих охране внутренними войсками МВД РФ, определяется Правительством РФ. При этом специалисты считают, что критическими факторами здесь выступают грамотные действия и боевая подготовка охраны, ее обеспеченность надлежаще оборудованными оборонительными позициями и эффективным оружием. В противном случае, согласно оценкам экспертов США, террористам-смертникам, оснащенным компактными и мощными взрывными устройствами, приборами ночного видения, современными средствами спутниковой связи и гранатометами,

потребуется всего лишь полторы — две минуты для проникновения в жизненно важные зоны станции и разрушения критического оборудования.

События последних лет заставили российское Правительство существенно усилить безопасность ядерно опасных объектов: появились дополнительные группы быстрого реагирования, усилился режим в закрытых городах Минатома России, повышена физическая защита ядерных реакторов. Однако работа в данном направлении еще далека от завершения.

Во исполнение Указа Президента РФ от 30.12.99 г. № 1772 «Об утверждении Положения о государственной системе предупреждения, пресечения ядерного терроризма и ликвидации его последствий» и приказа Министра по атомной энергии РФ разработан обширный комплекс дополнительных мероприятий в целях противодействия возможным актам ядерного и технологического терроризма. На предприятиях Минатома России разработана распорядительная документация, которая регламентирует действия охраны и взаимодействующих органов (МЧС, МВД и ФСБ России) при угрозах проникновения и состоявшемся проникновении на объект диверсионно-террористических групп. Проведены целевые инспекции состояния физической защиты и антитеррористической защищенности практически на всех крупных ядерно опасных объектах, включая 9 АЭС России: всего в 2001 г., согласно данным МЧС РФ, органами Госатомнадзора проведено 285 инспекций физической защиты на РОО и 1750 инспекций физической защиты на радиационно опасных объектах.

Госатомнадзор России при проведении инспекций на РОО отметил на большом их числе несоответствие состояния физической защиты ядерных материалов, ядерных установок и пунктов хранения ядерных материалов требованиям федеральных Правил физической защиты. Эта защита недостаточно эффективна с точки зрения предупреждения и необходимого противодействия угрозе терроризма. Одной из основных причин этого является недостаточное финансирование. Указывается, что целевые инспекции физической защиты Билибинской АЭС не проводились на протяжении нескольких лет из-за отсутствия командировочных средств (Доклад МЧС России, 2002 г.).

Таким образом, угроза ядерного терроризма, направленная на совершение диверсий в отношении ядерных материалов, ядерных установок, пунктов хранения ядерных материалов и радиоактивных веществ, транспортных средств, перевозящих ядерные материалы, а также совершение хищений ядерных материалов, остается для России весьма реальной. Следует признать недопустимым недостаточное фи-

нансирование проведения таких важнейших мероприятий, как целевые инспекции ядерно опасных объектов, а также усиление их физической защиты. Ссылки при этом на недостаток финансовых средств могут отразить только некомпетентность соответствующих властных структур. При определении размеров необходимых затрат следует помнить, что стоимость профилактических мер защиты намного ниже цены ликвидации последствий успешного акта ядерного терроризма. Нельзя наступать на одни и те же грабли: трагический опыт Чернобыля должен быть учтен в стратегии борьбы с ядерным терроризмом.

### Раздел III

## ЭКОЛОГО-ПРАВОВОЙ ИНСТРУМЕНТАРИЙ РАЦИОНАЛЬНОГО ПРИРОДОПОЛЬЗОВАНИЯ И ОХРАНЫ ОКРУЖАЮЩЕЙ СРЕДЫ

### Глава 13. Экологическая экспертиза и контроль

#### § 1. Понятие экологической экспертизы

Чем значительнее экологические последствия антропогенной деятельности, тем раньше их следовало предотвращать — к такому выводу пришли американские и советские ученые в результате совместных исследований, проведенных в конце 70-х годов XX века. Иными словами, человечество все больше нуждается не столько в эффективных способах ликвидации негативных последствий, сколько в надежных механизмах их предупреждения.

Нельзя сказать, что и ранее не было попыток упредить экологические катастрофы. Так, еще в начале 60-х годов прошлого столетия раздавались голоса ученых о возможных губительных последствиях строительства целлюлозного завода на берегу Байкала, реализации планов развития хлопкосеяния в долинах Аму-Дарьи и Сыр-Дарьи, выпадающих в Аральское море. Протестовали и против строительства перемычки-плотины между Каспийским морем и заливом Кара-Богаз. Делались научные прогнозы изменения окружающей среды (ОС)

в результате осуществления этих и многих других природообразующих проектов, которые могли привести к неблагоприятным экологическим последствиям. Однако соответствующие решения были приняты и проекты осуществлены. Результаты общеизвестны.

Стоит задуматься над тем, сколько же в XX веке было принято и воплощено «экологически необеспеченных» решений, чтобы в конце столетия более 140 административно-территориальных образований Российской Федерации настаивали на придании им статуса зон чрезвычайной экологической ситуации или экологического бедствия.

При осуществлении различных проектов, особенно крупномасштабных, важно предусмотреть все возможные негативные воздействия планируемой хозяйственной деятельности на природные экосистемы, элементы техносферы и, естественно, здоровье самого человека. Поэтому почти одновременно с оценкой риска отдельных инженерных систем и сооружений (например, мостов) формировалась процедура, получившая название «оценка воздействия на окружающую среду» (ОВОС) или, как ее часто называют, «экологическая экспертиза».

Ныне экологическая экспертиза является важнейшим инструментом государственной политики в области охраны ОС и управления природопользованием в РФ. Работы по ее проведению и оценке риска хозяйственной деятельности базируются на ФЗ «Об охране окружающей среды» (2002 г.) и ФЗ «Об экологической экспертизе» (1995 г.).

Согласно последнему, «экологическая экспертиза — это оценка уровня возможных негативных воздействий намечаемой хозяйственной и иной деятельности на окружающую природную среду и природные ресурсы».

Заявленная цель экологической экспертизы определяет и ее **главную функцию**: экологическое обоснование как только намечаемых, так и уже принятых решений (для их корректировки и даже отмены, если реализация таковых может повлечь за собой негативные воздействия на здоровье населения и качество среды обитания).

**Принципами** проведения экологической экспертизы являются: презумпция потенциальной экологической опасности любой намечаемой хозяйственной или иной деятельности (поэтому ее инициатор должен предварительно доказать ее экологическую безопасность); первоочередность проведения государственной экологической экспертизы (только при получении ее заключения принимается решение о реализации объекта хозяйственной или иной деятельности); комплексность оценки воздействия на ОС и ресурсы намечаемой хозяйственной или иной деятельности; обязательность учета всех требований, установленных законодательством РФ в области охраны ОС; независимость и

беспристрастность экспертов при проведении экспертизы и ответственность их за качество заключения; научная обоснованность, объективность и законность заключений; достоверность и полнота документации, представляемой на экологическую экспертизу; ответственность должностных лиц, заказчика объекта экспертизы за организацию и проведение ее; гласность проведения экологической экспертизы, учет общественного мнения по объекту экспертизы.

На уровне принятия решения: быть или не быть реализованным намечаемому виду деятельности обязательно придерживаться двух принципов:

- 1) пока не доказана безвредность любого проекта, на него должен быть наложен запрет. Таким образом, экологической экспертизе придается императивный характер;
- 2) из всех видов безопасности приоритет должен быть отдан медико-биологической безопасности, т. е. обеспечение здорового и безопасного существования человека есть необсуждаемая ценность.

В последние годы развивается качественно иной подход к экологической экспертизе: ее основополагающим критерием становится степень риска нанесения ущерба окружающей среде. Это связано с тем, что прежняя концепция экологической безопасности, которая основывалась на критериях ограничения содержания вредных химических веществ (ПДК, ПДВ, ПДС), должна уступить место **концепции экологического риска**. Согласно этой концепции, полностью устранить отрицательное воздействие проектируемого объекта на экосистемы и здоровье населения невозможно. Поэтому принятие оптимального (с точки зрения охраны природы) решения означает экономически и социально обоснованную минимизацию указанного отрицательного воздействия.

**Объектами** экологической экспертизы определены: 1) проекты и технико-экономические обоснования (ТЭО) строительства и эксплуатации хозяйственных сооружений, а также действующие предприятия и комплексы; 2) нормативно-техническая документация на создание новой техники, технологий, материалов, а также работающее оборудование; 3) проекты нормативных и административных актов, а также действующее законодательство. При этом определены 15 наиболее опасных видов хозяйственной деятельности, которые требуют особого внимания и проведения специальных исследований. В их числе: атомная промышленность, энергетика, металлургия, нефтехимия, нефте- и газопереработка, химическая промышленность, добыча полезных ископаемых; транспорт нефти и газа и продуктов их перера-

ботки, производство целлюлозы и бумаги, картона; производство, хранение, транспортировка и уничтожение боеприпасов, взрывчатых веществ и ракетного топлива; транспортировка, хранение, утилизация, захоронение токсичных и ядовитых отходов; животноводческие комплексы, птицефабрики, мелиоративные системы, крупные склады для хранения нефтяных, химических продуктов, ядохимикатов и пестицидов.

Экологическая экспертиза требует довольно существенных финансовых затрат, поэтому при решении вопроса о необходимости и ее проведения принимаются во внимание такие **критерии**, как масштабы проекта и его стоимость, местоположение, возможные пути и масштабы нанесения ущерба ОС.

При принятии решения о проведении экологической экспертизы следует учитывать возможность **кумуляции** загрязняющих веществ, т. е. постепенное накопление в экосистеме или в организме человека какого-либо вредного вещества, вызывающее его заболевание и даже гибель, а также повреждение экосистемы. Другой эффект — **суммация**, сложение малых количеств различных вредных веществ. Такие количества веществ сами по себе, в отдельности могут и не представлять угрозы для здоровья или экосистемы, но в сумме они становятся опасными вследствие взаимного усиления эффектов (**синергетического действия**).

Следует подчеркнуть, что указанные эффекты относятся не только к совокупности химических загрязняющих веществ. Это может быть совокупное воздействие химических веществ, физических факторов (излучений и т. п.), климатических условий, стрессовых воздействий и т. д. Так, например, безвредные для кроликов концентрации нитритов становятся опасными на фоне повышенного, но так же допустимого уровня радиации. Совместное воздействие этих факторов вызывает у животных канцерогенный эффект, хотя раздельное не приводит к каким-либо негативным последствиям.

Важным критерием, определяющим необходимость проведения экологической экспертизы, является и местоположение проектируемого сооружения, которое во многих случаях дает более объективную характеристику, чем масштабы или стоимость проекта. Поэтому во всех развитых странах выделяют территории с различным режимом природопользования (вплоть до его запрета): национальные парки, заказники, заповедники и др. Более того, составляются специальные экологические карты, на которых показаны зоны, в которых в обязательном порядке должна быть проведена экологическая экспертиза проектируемых сооружений.

## § 2. Субъекты экологической экспертизы

В зависимости от того, кто проводит экологическую экспертизу, т. е. является ее субъектом, последняя подразделяется на государственную, ведомственную, научную и общественную.

**Государственная экологическая экспертиза (ГЭЭ)** представляет собой, с одной стороны, самостоятельный вид экологического контроля, который государство (субъект экспертизы) оставляет за собой, а с другой — в определенной степени может рассматриваться как составная конкретная часть экологического прогнозирования, оценки воздействия того или иного вида хозяйственной деятельности на ОС.

Перечень объектов, которые подлежат ГЭЭ, установлен ст. 11 Закона РФ «Об экологической экспертизе». Это, в частности, проекты комплексных федеральных социально-экономических, научно-технических и иных программ, при реализации которых может быть оказано серьезное воздействие на ОС; проекты схем развития отраслей народного хозяйства РФ, в т. ч. промышленности, проекты генеральных схем расселения, природопользования и территориальной организации производительных сил РФ, а также субъектов РФ и крупных регионов; проекты международных договоров; проекты правовых актов РФ (законы, указы Президента), реализация которых может привести к негативным воздействиям на ОС и т. п.

**Ведомственная экологическая экспертиза** осуществляется в соответствии с приказом руководства министерства, ведомства. Ее выводы имеют силу только внутри соответствующей ведомственной структуры (например, системы МСХ РФ) и при условии, что они не входят в противоречие с выводами ГЭЭ.

**Внутренняя экологическая экспертиза (аудирование)** все чаще практикуется за рубежом и у нас, в России, по инициативе самого предприятия, руководство которого озабочено состоянием охраны ОС, реагирует на негативное мнение общественности или желает продвигать свою продукцию на зарубежные рынки.

**Научная экологическая экспертиза** проводится по инициативе научных учреждений, вузов или по инициативе отдельных групп ученых.

**Общественная экологическая экспертиза** осуществляется по инициативе общественных объединений и проводится негосударственными структурами.

Цели общественной и государственной экологической экспертизы в принципе совпадают, однако задачи у них разные. Как правило, общественная экспертиза призвана привлечь внимание государственных органов к конкретному объекту, широко распространить научно

обоснованную информацию о его потенциальной экологической опасности и т. п. Законом запрещается препятствовать проведению общественной экологической экспертизы. Должностные лица, виновные в этом, а также отказывающиеся предоставить необходимую для работы общественных экспертов информацию, привлекаются к эколого-правовой ответственности.

## § 3. Стадии эколого-экспертного процесса

Если исходить из концепции экологического риска, содержанием любой экологической экспертизы является выявление факторов, которые негативно воздействуют на ОС и здоровье человека, и сопоставление на этой основе альтернатив с целью выбора варианта проекта.

Эколого-экспертный процесс включает пять основных стадий: 1) назначение экспертизы и подбор членов комиссии; 2) сбор, обобщение и оценка информации; 3) формирование предварительного заключения и ознакомление с ним общественности; 4) представление заключения (после устранения поступивших замечаний) на утверждение руководству компетентного органа власти; 5) разрешение возникших споров в судебном порядке.

Экологическая экспертиза должна начинаться с определения качества природной среды, которое имело место перед началом проектирования. Если проектируемый хозяйственный объект будет находиться в пределах города, в котором Росгидромет ведет мониторинг окружающей среды, то качество ее определяется по материалам последнего, а также методом биоиндикации.

Следующий этап — оценка воздействия на окружающую среду намечаемого вида хозяйственной деятельности, а также ожидаемых экологических и связанных с ними социальных и экономических последствий в результате осуществления данного проекта.

Предварительное заключение экспертной комиссии, подготовленное и подписанное комиссией, доводится до сведения населения, общественных объединений, заинтересованных в проекте.

Заключение экспертной комиссии утверждается руководителем компетентного органа власти РФ или ее субъекта (края, области и т. д.). После утверждения выводы экологической экспертизы приобретают юридическую силу. В дальнейшем контроль за исполнением требований этого заключения осуществляют органы государственного экологического контроля.

В случае вынесения экспертной комиссией отрицательного заключения материалы по объекту экспертизы должны быть доработаны

ны и представлены на повторную экспертизу. Организации и лица, не согласные с заключением экспертной комиссии, вправе обратиться с жалобой в тот орган, который назначил экспертизу, в вышестоящий орган, прокуратуру, народный или арбитражный суд. Административный орган, согласившись с жалобой, может отменить заключение экспертизы, одновременно назначив повторную. Народный или арбитражный суд вправе признать заключение экологической экспертизы недействительным, если усмотрит в нем нарушение действующего законодательства. По тем же основаниям прокурор в народном или арбитражном суде выносит администрации, принявшей решение, протест, предусматривающий отмену незаконно принятого заключения по экологической экспертизе.

Следует подчеркнуть, что председатель и члены экспертной комиссии несут персональную ответственность (вплоть до уголовной) за правильность и обоснованность своих заключений в соответствии с законодательством РФ.

#### § 4. Виды экологической экспертизы по объекту анализа

Как правило, выделяют два типа экологической экспертизы, различающихся по объекту анализа: проектную и послепроектную экспертизу.

**Проектная экспертиза** — это экспертиза проекта сооружения, нормативно-технических документов на новую технику, технологию, материалы, а также проектов административных актов и законов. Она является обязательным звеном общей экспертизы проектов и позволяет определить вероятные экологические последствия строительства данного предприятия и сравнение их с желательным и допустимым состояниями среды обитания людей. Предполагается при этом, что предприятие не должно сверхнормативно воздействовать на среду жизни людей и препятствовать функционированию близлежащих предприятий, нарушая через окружающую их среду ход технологических процессов.

При проведении экологической экспертизы необходимо учитывать период воздействия предприятия на окружающую среду и совокупность экологических нормативов.

Экологическая экспертиза проектов предполагает **оценку долгосрочного воздействия предприятия** на природные ресурсы, природные условия, факторы дальнейшего развития хозяйства и условия жизни людей, т. е. на протяжении жизненного цикла предприятия, вплоть

до его ликвидации. Объект может быть прибыльным и даже экологически выгодным в настоящий момент, но оказаться убыточным и экологически неоправданным через некоторое время. Например, атомная станция, воздвигаемая на срок 40—50 лет и занимающая большую площадь, при появлении других более компактных источников энергии станет убыточной, а стоимость ее демонтажа соизмерима со стоимостью самой АЭС. Поэтому экологическая экспертиза должна быть перспективной и учитывать расходы на демонтаж объекта по истечении срока его эксплуатации.

Базой для определения степени воздействия предприятия на ОС являются экологические нормативы. Они характеризуют допустимую степень максимального вмешательства человека в экологические системы, еще обеспечивающую сохранение их структуры и динамических качеств. Для разработки проектных материалов используются природоохранные нормы и правила проектирования и строительства (ПНиП), которые представляют собой систему унифицированных регламентов, соблюдение которых природопользователем предотвращает разрушение и деградацию природных территориальных комплексов (ландшафтов), воды, воздуха, земель, недр, растительного и животного мира.

Основой ПНиП являются научно обоснованные и законодательно установленные величины предельно допустимого воздействия на ОС. При этом наиболее разработанными являются ПНиП проектирования мероприятий по предотвращению загрязнения водных объектов, атмосферного воздуха, земель, недр, по борьбе с шумом. В меньшей степени разработаны нормы и правила по охране животного и растительного мира.

Раздел экспертизы «**Охрана окружающей природной среды**» состоит из трех подразделов:

- охрана атмосферного воздуха от загрязнения;
- охрана водоемов от загрязнений сточными водами;
- восстановление (рекультивация) земельного участка, использование плодородного слоя почвы, охрана недр и животного мира.

Подраздел «**Охрана атмосферного воздуха от загрязнения**» должен содержать следующие данные:

- краткую характеристику физико-географических и климатических условий района строительства с учетом местных особенностей;
- сведения о существующих фоновых концентрациях вредных веществ в атмосферном воздухе;



- перечень источников выбросов;
- наименование выбрасываемых загрязняющих веществ с суммирующимися вредными воздействиями;
- количество выбросов;
- результаты расчетов концентраций, анализ и предложения по предельно допустимым и временно согласованным выбросам;
- обоснование решений по предотвращению образования и выделения загрязняющих атмосферу веществ и по выбору оборудования и аппаратуры для очистки выбросов в атмосферу;
- сравнение принимаемых в проекте решений с имеющимся опередовым опытом по очистке вредных выбросов;
- сведения о сметной стоимости объектов и работ, связанных с осуществлением воздухоохраных мероприятий;
- решения по снижению производственных шумов и вибраций;
- оценку эффективности намечаемых мероприятий, проектируемых сооружений и устройств.

При проведении экологической экспертизы по этому направлению необходимо проконтролировать соблюдение нормативов предельных воздействий на атмосферный воздух. При этом в проекте должны обеспечиваться либо улавливание, утилизация, обезвреживание вредных веществ и отходов, либо полное исключение выбросов загрязняющих веществ.

Подраздел «Охрана водоемов от загрязнения сточными водами» содержит следующие данные:

- параметры, характеризующие естественное состояние водоемов, используемых предприятием;
- решения по очистке потребляемых природных вод;
- обоснования решений по оборотному водоснабжению;
- данные о количестве сточных вод по цехам, производствам, сооружениям;
- баланс водопотребления и водоотведения по предприятию в целом и по основным производственным процессам;
- характеристику сточных вод;
- обоснование принимаемых проектных решений по очистке сточных вод и утилизации обезвреженных элементов;
- предложения по предотвращению аварийных сбросов сточных вод, по предельно допустимым и временно согласованным сбросам сточных вод;
- решения по предупреждению загрязнения рыбохозяйственных водоемов при проведении лесосплавных, гидромеханизированных

ных и других работ, по сохранению естественного состояния водоемов;

- затраты на осуществление намечаемых мероприятий по рациональному использованию и охране вод и рыбных запасов;
- оценку эффективности этих мероприятий.

Важно подчеркнуть: при проведении экологической экспертизы по этому подразделу соблюдается требование обеспечения приоритета первоочередного удовлетворения питьевых и бытовых нужд населения.

Главным итогом проектной экспертизы является **экспертное заключение**, в котором отражено следующее (А.М. Никоноров, Т.А. Хоружая, 1999 г.):

- данные, характеризующие состояние ОС до начала реализации проекта, технические особенности проекта;
- перечень воздействий проектируемого объекта на ОС, в том числе первичных, вторичных и долговременных эффектов, необратимых и неизбежных последствий; при этом воздействия характеризуются количественными и качественными показателями;
- данные о воздействии различных вариантов проектируемого сооружения на исходное состояние ОС;
- компенсационные меры, включая технические и/или финансовые, предусматривающие уменьшение негативных экологических воздействий.

**Послепроектная экспертиза** — это экспертиза действующего оборудования, предприятия и сооружения, а также применяемого законодательства.

Главной задачей послепроектной экспертизы является оценка воздействия функционирующего объекта ОС и определение степени риска для здоровья людей и качества ОС. Иначе говоря, осуществляется проверка соответствия параметров и характеристик работы объекта: а) требованиям природоохранного законодательства, б) стандартам качества ОС и в) положениям и выводам заключения проектной экологической экспертизы.

Функции проверки, которую выполняет послепроектная экологическая экспертиза, в странах Запада получила название **экологическое аудирование**.

При установлении соответствия объекта нормативным требованиям экологической безопасности выдается **лицензия** (разрешение) на его эксплуатацию.

В дальнейшем экспертизе подвергается процесс работы объекта. Прежде всего, дается оценка обслуживающего персонала, который

проверяется на способность и готовность действовать в условиях внезапно возникшей чрезвычайной ситуации на объекте. Оценивается подготовка кадров, насколько эффективны действия персонала, направленные на предотвращение или ликвидацию аварии на объекте. Очевидно, что это очень важное мероприятие, так как от умелых действий персонала, быстроты принятия решений, их адекватности сложившейся обстановке в основном и зависит величина потенциального ущерба.

### § 5. Оценка воздействий намечаемой хозяйственной деятельности на окружающую среду

Вполне очевидно, мало сделать качественный научный прогноз возможных изменений ОС в результате реализации того или иного хозяйственного решения. Важно, чтобы выводы такого прогноза вошли в содержание решения до момента его принятия и осуществления и обеспечивали его экологическую безопасность для общества.

**Понятие и место оценки воздействия планируемой хозяйственной деятельности на ОС в механизме экологического права.** Под оценкой воздействия на окружающую среду (ОВОС) понимается деятельность, направленная на определение характера и степени потенциального воздействия намечаемой деятельности на ОС, ожидаемых экологических и связанных с ними социальных и экономических последствий в процессе и после реализации такого проекта и выработку мер по обеспечению рационального использования природных ресурсов и охрану ОС от вредных воздействий в соответствии с требованиями действующего экологического законодательства.

Общие требования об оценке воздействия на ОС установлены Законом «Об охране окружающей среды» (ст. 32). Детальное регулирование проведения ОВОС осуществляется Положением об оценке воздействия намечаемой хозяйственной и иной деятельности на окружающую среду в Российской Федерации, утвержденным приказом Госкомэкологии России от 16 мая 2000 г.

Оценка воздействия на ОС осуществляется заказчиком (инициатором) намечаемой экологически значимой деятельности, начиная с самых ранних стадий ее планирования. Заказчиком может быть как юридическое лицо, так и гражданин-предприниматель. ОВОС является инструментом, обязывающим заказчика планируемой деятельности обеспечить выполнение требований экологического законодательства на стадии подготовки проекта.

В механизме экологического права ОВОС выполняет функции, связанные с выявлением потенциального экологического вреда планируемой хозяйственной и иной деятельности и разработкой мер по его предупреждению.

Согласно Закону РФ «Об экологической экспертизе», документация, подлежащая государственной экологической экспертизе, должна содержать материалы предварительной оценки воздействия на ОС.

Традиционно ОВОС организуется и проводится при подготовке следующих видов обосновывающей документации:

- 1) концепций, программ (в том числе инвестиционных) и планов отраслевого и территориального социально-экономического развития;
- 2) схем комплексного использования и охраны природных ресурсов;
- 3) градостроительной документации (генеральных планов городов, проектов и схем детальной планировки и т. д.);
- 4) документации по созданию новой техники, технологий, материалов и веществ;
- 5) предпроектных обоснований инвестиций в строительство, технико-экономических обоснований и/или проектов строительства новых, реконструкции, расширения, технического перевооружения действующих хозяйственных и/или иных объектов и комплексов.

**Объекты ОВОС.** Проведение оценки воздействия на ОС при подготовке документации, обосновывающей развитие видов и объектов хозяйственной и иной деятельности, является обязательным для следующих видов и объектов хозяйственной деятельности (В.Т. Глухов, Т. П. Некрасова, 2003 г.):

1. Предприятия по добыче нефти мощностью 500 тыс. т/сутки и более.
2. Предприятия по добыче природного газа мощностью 500 млн м<sup>3</sup>/год и более.
3. Нефтеперерабатывающие заводы и установки для газификации и сжигания угля или битуминозных сланцев производительностью 500 т/сутки и более.
4. Тепловые электростанции и другие установки для сжигания топлива с тепловой мощностью 300 МВт или более, а также АЭС и другие сооружения с ядерными реакторами (за исключением исследовательских установок для производства и конверсии расщепляющихся и воспроизводимых материалов, максимальная мощность которых не превышает 1 кВт постоянной тепловой нагрузки).

5. Золоотвалы ТЭЦ и котельных с объемом золы 100 тыс. м<sup>3</sup>/год и более.
6. Установки для извлечения, переработки и преобразования асбеста и асбестосодержащих продуктов с годовой мощностью:
  - асбестоцементных продуктов — 20 тыс. т и более;
  - фрикционных материалов — 50 т и более;
  - других видов применения асбеста — 200 т и более.
7. Предприятия химической промышленности всех видов.
8. Производство целлюлозы и бумаги мощностью 200 т/сутки и более.
9. Крупные склады для хранения 50 тыс. м<sup>3</sup> и более нефтяных, нефтехимических и химических продуктов.
10. Микробиологические производства.
11. Крупные производства строительных материалов (цемент, стекло, известь, керамика).
12. Крупные установки для доменного и мартеновского производства и предприятия цветной металлургии:
  - спекание, обжиг и прокаливание железной руды в установках мощностью 1 млн т/год и более;
  - все коксовые печи;
  - установки для производства чушкового чугуна и нерафинированной стали мощностью 1 млн т/год и более;
  - установки для обработки цветных тяжелых металлических руд мощностью 100 тыс. т/год и более;
  - установки для производства стали из металлолома мощностью 200 тыс. т/год и более;
  - установки для производства, извлечения или обработки цветных металлов, их соединений или других сплавов термическими, химическими или электролитическими методами мощностью 100 тыс. т/год и более.
13. Крупные установки и предприятия черной и цветной металлургии:
  - окомкование и спекание железной руды в установках мощностью 1 млн т/год и более;
  - все коксовые печи и коксохимические производства; установки для производства чугуна и стали мощностью 1 млн т/год и более;
  - установки для обработки руд тяжелых и цветных металлов, производства, извлечения или обработки цветных металлов, их соединений или других сплавов термическими, химическими или электролитическими методами мощностью 100 тыс. т/год и более.

14. Установки по производству, обогащению, регенерации ядерного топлива, объекты и/или полигоны по удалению и переработке РАО, боеприпасов и реакторных отсеков; установки по производству радиоизотопов.
15. Объекты использования ядерно-взрывной технологии.
16. Крупные ускорительные комплексы для получения интенсивных пучков элементарных частиц и высокоэнергетических ядер.
17. Медицинские центры, осуществляющие в широких масштабах радиоизотопные диагностические и терапевтические процедуры.
18. Космодромы, аэропорты, аэродромы, объекты и/или полигоны для испытаний, утилизации, уничтожения и захоронения (затопления) химического оружия, ракетного топлива.
19. Объекты и/или полигоны термической, химической переработки, утилизации и захоронения нерадиоактивных отходов.
20. Строительство автомобильных дорог, автострад, трасс для магистральных железных дорог дальнего сообщения и аэропортов с длиной основной взлетно-посадочной полосы 1500 м и более.
21. Метрополитены.
22. Нефте- и газопроводы с трубами диаметром 600 мм и более.
23. Порты, терминалы, судоверфи, международные паромные переправы, а также внутренние водные пути и порты для внутреннего судоходства, допускающие проход судов водоизмещением 1350 т и более.
24. Крупные плотины высотой 15 м и более, водохранилища с площадью поверхности 2 км<sup>2</sup> и более, магистральные каналы, гидромелиоративные системы водоснабжения крупных городов.
25. Сооружения по очистке промышленных и коммунальных сточных вод с годовым стоком более 5% от объема стока бассейна реки.
26. Водозаборы подземных вод с объемом забираемой воды 10 млн м<sup>3</sup>/год и более.
27. Крупномасштабная добыча, извлечение и обогащение металлических руд и угля:
  - предприятия по добыче, извлечению и обогащению железной руды на месте мощностью 1 млн т/год и более;
  - предприятия по добыче, извлечению и обогащению нежелезной руды на месте мощностью 100 тыс. т/год и более;
  - предприятия по добыче, извлечению и обогащению угля на месте мощностью 100 тыс. т/год и более;

- крупномасштабная добыча нерудных полезных ископаемых, особенно в акваториях.
- 28. Разведка, добыча нефти и газа, лицензируемые виды геологических изысканий.
- 29. Сплошнолесосечная заготовка древесины на лесосеках с площадью вырубki более 200 га или вырубka древесины на площади более 20 га при переводе лесных земель с ведением лесного хозяйства и использованием лесным фондом.
- 30. Крупные животноводческие комплексы мощностью:
  - свиноводческие — 30 тыс. голов и более;
  - по откорму молодняка крупного рогатого скота — 2 тыс. голов и более;
  - молочные — 1200 коров и более.
- 31. Звероводческие комплексы.
- 32. Птицефабрики на 400 тыс. кур-несушек, 3 млн бройлеров и более.
- 33. Объекты хозяйственной и/или иной деятельности, расположенные на особо охраняемых территориях и эксплуатация которых не связана с режимом этих территорий.

## § 6. Краткое изложение процедуры ОВОС

Процедура ОВОС имеет несколько этапов, результат завершения которых оформляется следующими документами:

- 1) «Уведомление о намерениях»;
- 2) «Заявление о воздействии на окружающую среду»;
- 3) «Протокол обсуждения воздействия на окружающую среду»;
- 4) «Заявление об экономических последствиях».

### 1-й этап. Разработка концепции намечаемой деятельности.

Целью 1-го этапа проведения ОВОС является информирование общества о намечаемых действиях заказчика, которые неизбежно приведут к изменению среды обитания людей на конкретной территории.

В процессе проведения ОВОС на этом этапе решаются следующие задачи:

- выявление возможности дополнительной антропогенной нагрузки на ОС на данной территории;
- определение допустимых масштабов вовлечения в переработку природных ресурсов и энергии на данной территории;
- рассмотрение альтернативных путей улучшения экологической обстановки, в том числе за счет уменьшения техногенной нагрузки других источников воздействия;

- формирования проектных предложений по осуществлению намечаемой деятельности.

Основой разработки концепции намечаемой деятельности могут являться схемы развития и размещения производительных сил, схемы развития и размещения отраслей промышленности или другие заменяющие их документы.

На стадии разработки концепции намечаемой деятельности учитываются возможности достижения определенных в этих документах показателей в привязке к конкретному объекту, более детально проработаны вопросы о возможном воздействии на ОС с учетом динамики фактической экологической обстановки в регионе.

Ключевые вопросы концепции намечаемой деятельности предполагают детальное рассмотрение компенсационных мероприятий в случае снижения производственной мощности или отказа от реализации намечаемой деятельности (рассмотрение альтернатив деятельности).

Таким образом, ОВОС начинается, когда заказчик планируемой деятельности формирует предложение по осуществлению какого-либо проекта или программы (концепция намечаемой деятельности). По результатам этого этапа с целью объявления своих намерений по организации того или иного вида деятельности на конкретной территории заказчиком готовится «Уведомление о намерениях», которое содержит:

- предварительный список намерений заказчика по характеру планируемой деятельности, масштабы вовлечения новых природных ресурсов и энергии;
- перечень реальных и разумных альтернатив рассматриваемому проекту, т. е. последствий отказа от реализации намечаемой деятельности.

«Уведомление о намерениях» передается в местные органы власти и управления для получения заказчиком разрешения на проектирование и изыскания.

### 2-й этап. Определение воздействий на окружающую среду.

Целью 2-го этапа проведения ОВОС является выявление всех возможных воздействий будущего производственного или иного объекта или комплекса на ОС с учетом природных условий конкретной территории. На данном этапе проводится:

- технологический анализ проектных предложений, их соответствие передовому отечественному и мировому уровню; обязательно указывается, прошли или не прошли технологические решения промышленную или опытно-промышленную апробацию;

- обоснование целей, средств и сроков реализации проектных предложений и места размещения предполагаемого производства;
- определение воздействий на ОС в случае реализации принятых проектных решений.

Для проведения работ 2-го этапа требуется информация о:

- фактическом состоянии ОС;
- характере и видах воздействия его, качественных и количественных оценках (масштаб, интенсивность, глубина, периодичность, продолжительность);
- источниках воздействия (размерах, пространственных формах и расположении);
- объектах воздействия.

На 2-м этапе готовится «**Заявление о воздействии на окружающую среду (ЗВОС)**», которое представляется всем заинтересованным сторонам: органам власти, государственного управления и контроля, общественности и т. д.

Основная цель представления ЗВОС — выявить наиболее значимые последствия реализации намечаемой деятельности с позиций всех заинтересованных сторон для определения направлений дальнейших исследований по ОВОС.

В нем указываются:

- границы проведения ОВОС;
- объекты воздействия;
- прогнозируемые изменения ОС и ее компонентов (вода, воздух, почва, животный и растительный мир, недра и т. д.).

### **3-й этап. Выявление экологических последствий.**

Целью 3-го этапа проведения ОВОС является выявление экологических, социальных, экономических и других связанных с ними последствий реализации намечаемой деятельности на данной территории в определенный временной период.

Выявление последствий осуществляется с помощью общественных слушаний «Заявления о воздействии на окружающую среду» или обсуждения в средствах массовой информации проектных или иных предложений в целях:

- информирования общественности о проекте намечаемой деятельности или разрабатываемых проектных предложениях;
- выявления и фиксации всех возможных неблагоприятных последствий реализации хозяйственных и иных решений; поиска взаимоприемлемых вариантов, позволяющих предотвратить не-

благоприятные последствия осуществления проекта намечаемой деятельности.

Общественные (публичные) слушания и обсуждения организуются и проводятся:

- на федеральном уровне, если преимущества и издержки реализации принимаемого решения носят общенациональный характер;
- на местном уровне или на уровне субъекта РФ, если преимущества и издержки реализации проекта намечаемой деятельности распространяются на определенный географический регион в пределах субъекта РФ.

Результаты общественных слушаний оформляются протоколом, он является документом, на основании которого производится корректировка проектных решений, а также составляется программа необходимых научно-исследовательских и изыскательских работ.

### **4-й этап. Корректировка проекта.**

Целью 4-го этапа проведения ОВОС является осуществление корректировки проектов, прошедших стадию ЗВОС. При этом по выявленным экологически значимым позициям разработчиком прогнозируются изменения ОС, которые произойдут в результате реализации проекта. По результатам прогноза разрабатываются дополнительные меры и мероприятия, направленные на предотвращение отрицательных экологических и других последствий изменений в окружающей среде.

### **5-й этап. Подготовка «Заявления об экологических последствиях».**

На 5-м этапе готовится «**Заявление об экологических последствиях**» (ЗЭП), представляющее собой документ, содержащий гарантии заказчика обществу о недопущении отрицательных экологических и связанных с ними социальных, экономических и других последствий в случае реализации проекта. В ЗЭП приводятся:

- основные результаты исследований, проведенных в процессе ОВОС, и выводы, сделанные на их основе;
- последствия значимых воздействий на ОС, здоровье населения и условия его жизнедеятельности;
- обязательства заказчика по реализации проектных решений, изложенных в документации, в соответствии с требованиями экологической безопасности и мер, гарантирующих выполнение этих обязательств на весь период «жизненного цикла» предприятия.

ЗЭП рассматривается как отчет разработчика проектных материалов о проделанной работе по оценке воздействия на ОС намечаемой деятельности и представляется заказчиком на государственную экологическую экспертизу в составе проектной документации.

Положительное заключение государственной экологической экспертизы служит основанием для утверждения соответствующими органами проекта строительства объекта на данной территории.

Главным и обязательным условием проведения ОВОС является одновременность ее выполнения с разработкой всех проектных решений. Таким образом, ОВОС представляет собой поэтапную процедуру, которая обеспечивает учет экологических требований природоохранного законодательства РФ при подготовке решений о социальном и экономическом развитии общества.

## § 7. Экологическое лицензирование

**Экологическое лицензирование** — это разрешение на природопользование, на выбросы, сбросы, размещение вредных веществ (включая отходы) с обязательным указанием способов охраны и рационального природопользования, а также обеспечения экологической безопасности человека и окружающей его природной среды.

**Лицензия**, в соответствии с ФЗ «О недрах», определена как официальный документ, удостоверяющий право ее владельца на пользование тем или иным природным ресурсом (например, недрами) в определенных границах в соответствии с указанной целью в течение установленного времени при соблюдении им оговоренных требований и условий (ст. 2).

Экологическое лицензирование подразумевает выдачу разрешений (лицензий) на «экологически значимую» деятельность (прежде всего на природопользование) с указанием видов, объемов и лимитов мероприятий по использованию природных ресурсов, других экологических требований, при которых допускается лицензируемая деятельность, а также последствий несоблюдения этих требований.

С точки зрения **управления** — это система мер, направленных на регулирование природопользования, охрану природы и защиту человека посредством разработки экологических регламентаций и ограничений. Сюда же помимо лицензирования обычно входят: территориальные и ресурсные кадастры, региональные и отраслевые (для каждого вида ресурса) лимиты, а также соответствующие платежи и другие элементы современной системы экологического менеджмента.

На данный момент в России именно экологическое лицензирование составляет основу, стержень стратегии управления охраной ОС, природопользования и обеспечения экологической безопасности. Фактически экологические лицензии являются:

- **формой учета** пользователей природными ресурсами (в том числе ресурсов пространства — территории, акватории или условного объема атмосферы, используемых для выбросов, сбросов и т. д.);
- **формой контроля** за потреблением указанных ресурсов или загрязнения ОС;
- **формой распоряжения** природными ресурсами и правами на загрязнение ОС.

Различают две формы (типа) экологических лицензий: комплексные и специальные.

Комплексный тип — лицензия на комплексное природопользование, специальный — на частные виды работ (по видам ресурсов).

Следует подчеркнуть, что выдача экологической лицензии осуществляется государственным органом только после проведения государственной экологической экспертизы, а в случае лицензии на комплексное природопользование — только после получения природопользователем специальных разрешений в специализированных государственных органах (по видам ресурсов или деятельности).

Основные полномочия по экологическому лицензированию находятся в ведении Министерства природных ресурсов России (МПР РФ), они сводятся к лицензированию видов деятельности, связанных в основном с недром-, водо- и лесопользованием, использованием объектами животного мира, а также, хотя и в меньшей степени, с охраной ОС.

По линии Министерства здравоохранения и социального развития РФ проводится лицензирование влияющих на здоровье человека производств; сертификации, хранения, оптовой реализации лекарств и изделий медицинского назначения; дезинфекционных, дезинсекционных и дератизационных средств; видов деятельности, связанных с источниками ионизирующего излучения; работ с возбудителями инфекционных заболеваний человека и т. д.

Федеральный горный и промышленный надзор России (Госгортехнадзор) проводит лицензирование деятельности по обеспечению безопасности в нефтяной и газовой промышленности, добычи других полезных ископаемых, а также иных опасных работ в промышленности.

Федеральный надзор России по ядерной и радиационной безопасности (Госатомнадзор) лицензирует в том числе:

- все операции по обращению с радиоактивными отходами, ядерными материалами, радиоактивными веществами и изделиями на их основе, а также применение технических средств и технологий при разведке и добыче радиоактивных веществ;
- работы по контролю за радиоактивной обстановкой;
- НИОКР с применением ядерной энергии и/или использованием ядерных материалов, радиоактивных веществ и изделий на их основе;
- проведение экспертизы проектных и других материалов, а также документации с целью определения уровня безопасности ядерно- и радиационноопасных объектов и производств (технологий);
- экспортно-импортные и другие соответствующие виды деятельности и работы в данной области.

Специальные лицензии на отдельные виды природопользования выдаются органами управления водными, лесными, биологическими и другими ресурсами на основании федеральных и региональных лимитов использования природных ресурсов и выбросов (сбросов, размещения отходов) загрязняющих веществ, утверждаемых специально уполномоченными на то государственными органами. После получения природопользователем специальных лицензий эти органы выдают ему лицензию на комплексное природопользование. Действие лицензии может быть приостановлено или аннулировано (с письменным уведомлением ее владельца и органов налоговой службы) по закону непосредственно или после принятия решения соответствующим органом: по истечении установленного срока лицензии или предписанного срока устранения допущенных ее владельцем нарушений лицензионных условий и непринятии мер по их устранению; обнаружения недостоверных данных в документах, представленных для получения лицензии; ликвидации юридического лица или свидетельства о государственной регистрации физического лица в качестве предпринимателя; по предъявлении владельцем лицензии соответствующего заявления.

Органы исполнительной власти субъектов РФ приостанавливают действие на своей территории лицензий, выданных органами исполнительной власти других субъектов РФ, если лицензия не зарегистрирована, или при невыполнении лицензиатом требований, установленных Законом на данной территории. При этом решение об аннулировании данной лицензии может принять только орган ее выдавший.

За несоблюдение установленных законодательством, а также указанной лицензии и договоре норм и правил пользования окружающей

средой и природными ресурсами природопользователи несут административную, уголовную, гражданско-правовую и иную ответственность в соответствии с законодательством Российской Федерации и нормативными актами территориальных образований. Следует подчеркнуть, что привлечение к ответственности не освобождает от обязанности возмещения причиненного вреда.

## § 8. Экологическая сертификация продукции и услуг

**Экологическая сертификация** представляет собой относительно новую группу правовых отношений в природоохранной деятельности на территории России, которая начала формироваться с принятием 7.02.92 г. Закона РФ «О защите прав потребителей». В это же время экологическую сертификацию начали внедрять и за рубежом, прежде всего в Европе, на основе Директивы Евросоюза от 23.03.92 г. № 880 «Об экологических знаках», международных стандартов ИСО/ТК 207 «Экологическое управление», а также британского стандарта В—8 7750 «Система экологического управления», германских экологических знаков «Голубой ангел» и «Зеленая точка», французского экологического знака «NF» и др. (Ю.Е. Винокуров, 2003 г.).

В соответствии с Законом РФ «О сертификации продукции и услуг» сертификация продукции, услуг и иных объектов — процедура подтверждения соответствия, посредством которой независимая от изготовителя (продавца, исполнителя) и потребителя (покупателя) организация удостоверяет в письменной форме, что продукция соответствует установленным требованиям.

**Цели** проведения сертификации:

- создание условий для деятельности организаций и предпринимателей на едином товарном рынке РФ;
- участие в международном экономическом и научно-техническом сотрудничестве и международной торговле;
- содействие потребителям в компетентном выборе продукции;
- защита потребителя от недобросовестности изготовителя;
- контроль безопасности продукции для ОС, жизни, здоровья и имущества;
- подтверждение показателей качества продукции, заявленных изготовителем.

Введение системы сертификации по экологическим требованиям должно обеспечить:

- реализацию обязательных экологических требований природоохранного законодательства при ведении хозяйственной деятельности;

- внедрение экологически безопасных производств, технологических процессов и оборудования;
- соблюдение требований экологической безопасности и предотвращение загрязнения ОС при размещении, переработке, транспортировке, ликвидации и захоронении отходов производства и потребления, а также при производстве, эксплуатации и ликвидации различных видов продукции;
- предотвращение ввоза в страну экологически опасной продукции, отходов, технологий и услуг;
- содействие интеграции экономики страны в мировой рынок и выполнение международных обязательств РФ в области управления качеством ОС;
- установлением статуса экологического сертификата и экологического знака соответствия в качестве документа, гарантирующего в лице специально уполномоченного в области охраны ОС государственного органа Российской Федерации соблюдение требований природоохранного законодательства.

**Объектами** экологической сертификации являются: предприятия и производства, в том числе опытно-экспериментальные; продукция, использование которой может принести вред ОС; отходы производства и потребления, обращение с ними; системы управления охраной ОС.

Закон РФ «О сертификации продукции и услуг» ввел формы сертификации. Это **сертификат соответствия** — документ, выданный по правилам системы сертификации для подтверждения соответствия сертифицированной продукции установленным требованиям, а также **знак соответствия** — зарегистрированный знак, которым в установленном порядке подтверждается соответствие маркированной им продукции установленным требованиям.

Сертификация может иметь обязательный или добровольный характер. **Обязательная сертификация** проводится в случаях, которые устанавливает законодательство России и субъектов РФ (республик, краев, областей). Она отражает желание государства защитить интересы граждан, связанные с охраной природы и экологической безопасностью. При этом действие сертификата и знака соответствия распространяется на всей территории страны.

Одной из форм обязательной сертификации в России является **Декларация о соответствии** — документ, в котором изготовитель (продавец, исполнитель) удостоверяет, что поставляемая (продаваемая) им продукция соответствует установленным требованиям. Будучи принятой в установленном порядке, а также зарегистрированной в органе

по сертификации, она имеет юридическую силу наравне с сертификатом. Перечень объектов, подлежащих обязательной сертификации, утверждается Правительством РФ.

В ст. 8—12 закона «О сертификации продукции и услуг» определены участники обязательной сертификации, их полномочия и обязанности. Это в том числе Госстандарт России и другие федеральные органы исполнительной власти в области сертификации, а также центральные органы систем (направлений) сертификации, региональные органы по сертификации и испытательные лаборатории (центры). Именно в соответствии с действием этих статей Закона и была образована Система экологической сертификации **РОСС RU. 0001.01.ЭТОО**.

Указанный закон своей статьей 13 установил и нижеследующие обязанности изготовителей (продавцов, исполнителей) сертифицируемой продукции:

- реализовывать продукцию только при наличии сертификата или декларации о соответствии;
- обеспечивать соответствие реализуемой продукции требованиям нормативных документов и маркирование ее знаком соответствия;
- указывать в сопроводительной технической документации сведения о сертификации или декларации, обеспечивая доведение этой информации до потребителя (покупателя, заказчика);
- приостанавливать или прекращать реализацию продукции, если она не отвечает требованиям нормативных документов, по истечении срока действия сертификата (декларации) и срока годности (службы) продукции, а также в случае, если действие сертификата приостановлено (отменено) решением органа по сертификации;
- обеспечивать беспрепятственное выполнение своих полномочий должностными лицами органов, осуществляющих обязательную сертификацию продукции и контроль за ней;
- извещать орган по сертификации об изменениях, внесенных в техническую документацию или в технологический процесс производства сертифицированной продукции.

В условиях контрактов (договоров), заключаемых в РФ на поставку импортной продукции, подлежащей в соответствии с российским законодательством обязательной сертификации, должно быть предусмотрено наличие сертификации и знака соответствия, которые должны быть выданы или признаны уполномоченным на то федеральным органом исполнительной власти.



**Добровольная сертификация** проводится по инициативе заявителей (изготовителей, продавцов, исполнителей) в целях подтверждения соответствия продукции требованиям стандартов, технических условий, рецептур и других документов, определяемых самим заявителем на условиях договора между ним и органом по добровольной сертификации.

**Виды и объекты экологической сертификации** условно подразделяются на четыре направления, среди которых сейчас выделяют: собственно **экологическую сертификацию** (экологичной продукции, безотходных технологических процессов и техники, предназначенных для охраны ОС, отходов производства и потребления, особо охраняемых природных объектов, а также сертификацию экологических товаров и услуг); **сертификацию природных ресурсов** (земельных, водных, ресурсов недр и полезных ископаемых, ресурсов растительного и животного мира — соответственно, в сельском, водном хозяйстве, геологоразведке и добыче полезных ископаемых, лесном и рыбном хозяйстве, а также ветеринарии и т. д.); **сертификацию безопасности** (экологически безопасных технологий и продукции, в том числе химической — для сельского и других видов хозяйства); **сертификацию средств измерения**, применяемых для экологического контроля.

Технологические процессы, подлежащие сертификации, должны быть направлены на охрану ОС («природоохранные» и «природозащитные»), а также на добычу и заготовку, транспортировку, хранение и переработку природных ресурсов и отходов производства (потребления).

К группе сертифицируемых природных объектов и ресурсов могут относиться как особо охраняемые (лесные массивы, водоемы, в том числе болота, другие определенные границами участки территорий и акваторий, предназначенные для сохранения и воспроизводства экосистем и отдельных видов природных объектов флоры и фауны, а также ландшафты и иные природные объекты), так и указанные выше природные ресурсы этих объектов, пригодные для ограниченного хозяйственного использования.

Третья группа объектов экологической сертификации (в широком смысле) — объекты **сертификации экобезопасности** — должна включать экологически безопасные технологии, товары и другую продукцию, используемые и производимые в наиболее экологически вредных и опасных отраслях промышленности — химической, атомной, оборонной и других.

В соответствии с постановлением Правительства РФ от 21.03.1994 г. № 223 «О сертификации безопасности промышленных и опытно-экс-

периментальных объектов предприятий и организаций оборонных отраслей промышленности, использующих экологически вредные и взрывоопасные технологии» определен Перечень этих технологий, включающий 18 типов производств, для которых экологическая сертификация является обязательной.

В соответствии с этим документом Система сертификации экологической безопасности предприятий оборонных отраслей промышленности вошла составной частью в Систему обязательной сертификации по экологическим требованиям (номер государственной регистрации РОСС.RU.0001.01. ЭТОО).

Особую группу требований экологической безопасности продукции составляют так называемые гигиенически значимые показатели, поэтому данное направление также включают в область экологической сертификации.

В соответствии с Законом РФ «О санитарно-эпидемиологическом благополучии населения» в качестве формы согласования производства, внедрения и применения продукции, потенциально опасной для здоровья человека, введено гигиеническое заключение (ранее называвшееся гигиеническим сертификатом) на продукцию. К видам продукции, на которые должно быть получено гигиеническое заключение, отнесены: пищевое сырье, продукты питания, пищевые добавки, консерванты, материалы и изделия из них, контактирующие с пищевыми продуктами, и др. Это очень важно, поскольку все чаще недоброкачественные или даже фальсифицированные (контрафактные) продукты попадают к российскому потребителю.

Гигиенические заключения выдаются органами госсанэпидслужбы (надзора) Минздравсоцразвития РФ. Основанием для выдачи гигиенических заключений служат результаты гигиенической оценки продукции и экспертизы нормативной документации на нее, ее производство и использование. В отношении импортной продукции таким основанием является оценка сертификата безопасности страны-поставщика и результатов исследования продукции. Такая оценка проводится уполномоченными на то органами Российской Федерации.

## § 9. Система экологического контроля в России

**Экологический контроль (ЭК)** в целом — это проверка соблюдения предприятиями, организациями, т. е. всеми хозяйствующими субъектами и гражданами экологических требований по охране ОС и обеспечению экологической безопасности общества.

лексы, подверженные опасности химического или бактериологического заражения.

Несмотря на имеющиеся различия, общим для всех государственных органов экологического контроля является его надведомственный характер, позволяющий контролировать деятельность всех предприятий, организаций и учреждений независимо от их ведомственной принадлежности и форм собственности.

Заметную роль в надзоре за выполнением экологических требований играют органы прокуратуры Российской Федерации (т.н. «экологической прокуратуры»). На них возложены такие функции, которые позволяют осуществлять надзор за исполнением законов, регулирующих экологические отношения, за всеми федеральными министерствами и ведомствами, представительными и исполнительными органами субъектов Федерации, органами местного самоуправления, органами контроля (в т. ч. государственного экологического контроля), их должностными лицами, а также соответствием законам издаваемых ими правовых актов. Закон предписывает, что органы прокуратуры осуществляют свои полномочия независимо от федеральных и региональных органов государственной власти.

В ряде городов России (например, в Москве, Тольятти, Твери и др.) эффективность борьбы с правонарушителями природоохранного законодательства резко повысилась благодаря действиям **экологической милиции**. Так, только за 1998 г. экологической милицией Москвы было возбуждено 134 уголовных дела по экологическим преступлениям, ущерб окружающей среде от которых превысил 20 млн руб., и пресечено более 180 тыс. административных правонарушений в сфере природопользования и благоустройства. В Тверской области было зарегистрировано 214 уголовных дела по экологическим преступлениям. К сожалению, в последующие годы наблюдалось снижение активности указанных правоохранительных органов.

**Производственный экологический контроль** осуществляется непосредственно на предприятиях, он регулируется внутренними документами и выполняется силами самого предприятия. Его главная задача состоит в том, чтобы удерживать негативные воздействия предприятия на ОС в пределах установленных нормативов и благодаря этому избегать претензий (и соответствующих санкций) со стороны государственного контроля.

Законодательством предусматривается также **общественный экологический контроль**, осуществляемый силами общественных организаций, объединений и движений, профсоюзами и трудовыми коллективами за выполнением нормативных природоохранных требований

министерствами, ведомствами, предприятиями, другими юридическими лицами и гражданами. Общественный экологический контроль обладает важным преимуществом — реальной независимостью от государственных структур и ведомственных интересов и, кроме того, он в большей степени отражает экологические интересы населения.

## § 10. Экологический аудит

Инвестиционная привлекательность предприятия определяется не только стоимостью его основных средств, показателями хозяйственной деятельности, но и в значительной мере «экологичностью», соответствием деятельности предприятия нормам, правилам и стандартам в области охраны ОС. Логично возникает необходимость независимого объективного квалифицированного засвидетельствования указанного соответствия. Одним из правовых механизмов, позволяющих осуществлять требуемое засвидетельствование (оценку) деятельности предприятия, является **экологический аудит** (экоаудит).

В Федеральном законе «Об охране окружающей среды» (2002 г.) экологический аудит определен как независимая, комплексная документированная оценка соблюдения субъектом хозяйственной и иной деятельности требований, в том числе нормативных документов, в области охраны ОС, требований международных стандартов и подготовка рекомендаций по улучшению такой деятельности.

В 1993 г. Директивой Евросоюза были утверждены правила экологического управления и аудита. Установлено, что компании, реализующие эти правила, имеют право на использование специальной экологической эмблемы, что дает существенные преимущества выпускаемой ими продукции.

В 1997 г. принята программа развития экологического аудита в России, которая включала создание соответствующих правовых, нормативных и методических документов, создание системы обучения и подготовки экоаудиторов, проведение научно-исследовательских работ и др. В качестве основных нормативных документов используются международные экологические стандарты ISO 14000 (ИСО 14000).

Действующие в настоящее время стандарты серии ИСО устанавливают процедуры экологического аудита, которые обеспечивают планирование и проведение аудита системы управления качеством окружающей среды. Это, например, стандарт ИСО 14011 «Руководство по аудированию в области охраны окружающей среды. Процедуры аудита. Аудирование систем управления окружающей средой», ИСО 14001 «Системы управления окружающей средой. Общие требования и ре-

комендации по использованию», ИСО 14004 «Системы управления окружающей средой. Общие руководящие указания по принципам, системам и средствам обеспечения функционирования» и др.

Экологический аудит представляет собой предпринимательскую деятельность экологических аудиторов или экологических аудиторских организаций по осуществлению независимых вневедомственных проверок хозяйственной деятельности, оказывающей влияние на ОС, и выработке рекомендаций по снижению негативного воздействия на ОС и здоровье населения.

**Основные принципы** экологического аудита:

- объективность и независимость экологических аудиторов от проверяемого объекта хозяйственной деятельности, собственников и руководителей экологических организаций, третьих лиц;
- профессионализм и компетентность экологических аудиторов в вопросах охраны ОС, природопользования и специфики обследуемого субъекта хозяйственной деятельности;
- достоверность и полноту информации, предоставляемой субъектом хозяйственной деятельности;
- планирование работ по проведению экологического аудита;
- комплексность экологического аудита (охват всех аспектов воздействия на ОС);
- конфиденциальность полученной информации;
- ответственность экологических аудиторов за результаты проводимых исследований.

**Задачами** экологического аудита являются:

- обоснование экологической стратегии и политики предприятия;
- определение приоритетов при планировании природоохранной деятельности предприятия, выявление дополнительных возможностей ее осуществления;
- проверка соблюдения субъектом хозяйственной деятельности природоохранного законодательства;
- повышение эффективности регулирования воздействия субъекта хозяйственной деятельности на ОС;
- снижение риска возникновения чрезвычайных ситуаций, связанных с загрязнением ОС.

Существуют два вида экологического аудита: обязательный и инициативный. **Обязательный экологический аудит** проводится в случаях, которые прямо установлены нормативными правовыми актами Рос-

сийской Федерации. **Инициативный экологический аудит** проводится по решению самого субъекта хозяйственной деятельности.

Особенностью второго аудита является то, что он проводится не для наказания, его главной задачей является поиск возможностей избежать негативных последствий загрязнения ОС, которые могут обернуться для предприятия-загрязнителя не только потерей части прибыли, но подчас и потерей «лица» на международном рынке. Именно поэтому опытные и дальновидные руководители предприятий сами, по мере необходимости, обращаются за помощью к аудиторским организациям; это не только позволяет такому руководителю повысить свой имидж, но, в конечном итоге, снижает в перспективе издержки предприятия, обусловленные штрафами, санкциями и т. п. Вследствие этого аудиторская проверка хотя и оплачивается самим предприятием, тем не менее является весьма выгодной для последнего.

Экологическим аудитом имеют право заниматься физические лица, прошедшие обучение и аттестацию, и юридические лица (экологические аудиторские организации), получившие лицензию на осуществление данного вида деятельности.

Законом установлено, что аудитору запрещено заниматься иными видами предпринимательской деятельности, кроме аудиторской и выполнения соответствующих аудиту услуг. К ним относятся, например, проведение проверок бухгалтерской отчетности предприятий в области платежей за природопользование, проведение экспресс-анализа, обзорной проверки, анализ природоохранной деятельности и обеспечения экологической безопасности и др.

Работы, связанные с выполнением в процессе экологического аудита измерений, химических анализов уровня загрязнения (состояния) ОС и природных объектов, проводятся испытательными лабораториями, аккредитованными в установленном порядке.

После проведения экологического аудита составляется **заключение**, которое состоит из трех частей — вводной, аналитической и итоговой.

**Вводная часть** содержит юридический адрес, расчетный счет и телефоны экологической аудиторской организации, фамилии, имена и отчества всех экологических аудиторов, принимавших участие в проверке, порядковый номер; дату выдачи и наименование органа, выдавшего лицензию на осуществление экологического аудита, срок ее действия, а также время проведения экологического аудита.

**Аналитическая часть** включает: наименование субъекта хозяйственной деятельности, период его деятельности, за который проводится экологический аудит; результаты природоохранной деятельности, ее соответствия экологическим требованиям; факты существования на-

рушений природоохранного законодательства РФ, выявленные в ходе проверки, которые нанесли или могут нанести ущерб ОС и здоровью населения.

**Итоговая часть** содержит: выводы о воздействии субъекта хозяйственной деятельности на состояние ОС; меры по снижению негативного воздействия на ОС; последствия непринятия субъектом хозяйственной деятельности соответствующих мер.

Заключение составляется и подписывается экологическим аудитором, работающим самостоятельно, или группой экологических аудиторов.

## Глава 14. Экологическая паспортизация объектов и технологий

### § 1. Цели и задачи экологической паспортизации

Для решения вопросов комплексного развития производительных сил различных отраслей экономики РФ проводится инвентаризация вредных выбросов в атмосферу, сбросов неочищенных и очищенных сточных вод в поверхностные водоемы, анализируется проектная документация на генподрядные объекты.

Инвентаризация вредных воздействий, выбросов, стоков, твердых бытовых и производственных отходов — первый и обязательный этап экологической паспортизации объектов. Это означает переход от рассмотрения частных экологических ситуаций к системному анализу проблемы в целом.

Доведение технологии строительства и эксплуатации каждого объекта до мирового уровня позволит решить задачи снижения расхода материалов, энергии и трудовых затрат, повышения качества продукции и резко снизить антропогенное воздействие производства на окружающую среду (уменьшить выбросы загрязняющих веществ в воду и атмосферу, предотвратить деструкцию ландшафтов, сократить площадь отчуждаемых земель и т. д.).

Основой формирования комплексной экологической программы и перевода природоохранной политики на новый уровень является разработка экологических паспортов предприятий, объектов и технологий.

**Экологический паспорт предприятия-природопользователя** (ГОСТ 17.0.0.06-2000) представляет собой нормативно-технический документ, включающий данные по использованию предприятием природных ресурсов (природных вод, почв, лесных ресурсов, нефти, каменного угля, торфа, природного газа и т. д.), вторичных ресурсов (электроэнергии, ГСМ, мазута и т. д.) и данные по определению влияния хозяйственной деятельности предприятия на ОПС.

Разработка указанных паспортов является важным этапом в решении проблемы экологического контроля состояния ОПС, управления ее развитием и составления экологических прогнозов. Имея обширный материал по множеству предприятий, можно агрегировать его по территориальному принципу и выявлять факторы, которые наиболее сильно влияют на экологическую обстановку в регионе, и разрабатывать в дальнейшем мероприятия по ее улучшению.

Информация, содержащаяся в экологическом паспорте, предназначена для решения следующих эколого-экономических задач:

- оценки влияния выбросов (сбросов, твердых отходов) загрязняющих веществ на ОПС и определения платы за природопользование;
- установления предприятию ПДВ, ПДС и ПДО загрязняющих веществ в ОПС;
- планирования предприятием природоохранных мероприятий и оценки их эффективности;
- повышения эффективности использования природных (водных, земельных) и материальных ресурсов, энергии и энерго-ресурсов;
- экологической экспертизы проектируемых, существующих и реконструируемых предприятий;
- контроля за соблюдением предприятием законодательства РФ в области охраны ОПС;
- составления специальных форм государственной статистической отчетности 2ТП-воздух, 2ТП-токсичные отходы и др.

В конечном итоге состав экологического паспорта должен отражать:

- переход от изучения следствий (состояние окружающей среды) к детальному дифференцированному изучению причин (ситуаций по каждому объекту и группам объектов на данной территории);
- переход от оценки общего объема загрязняющих веществ к удельным показателям, относимым к единице производствен-

ной продукции и сопоставляемым с наилучшими мировыми показателями.

Следует иметь в виду, что экологический паспорт является не только исполнительным документом одной из форм экологического контроля, но также служит информационной основой для паспортизации территорий, регионов и страны в целом. Для этого экземпляры экологического паспорта распределяются таким образом: один экземпляр хранится в организации (предприятии), другой — в территориальном или региональном органе охраны природы, третий — направляется в НИИЦ «Экология» для формирования банка данных.

## § 2. Структура и содержание экологического паспорта предприятия

Экологический паспорт включает следующие блоки (разделы):

### 1. Общие сведения о предприятии:

наименование, адрес, ведомственная подчиненность; производственная структура, производственные показатели отдельных подразделений (цехов, участков); экологическая карта-схема предприятия с нанесенными на ней производственными корпусами, сельскохозяйственными угодьями, лесными полосами, дорогами, примыкающими жилыми массивами. Здесь же наносятся источники загрязнения атмосферы и поверхностных вод, водозаборы, приемники сточных вод, места складирования (захоронения) твердых отходов.

### 2. Краткая природно-климатическая характеристика района расположения предприятия:

- метеорологические характеристики и коэффициенты, определяющие условия рассеивания загрязняющих веществ в атмосфере: коэффициент температурной стратификации атмосферы, коэффициент рельефа местности, средняя максимальная температура наружного воздуха наиболее жаркого месяца года, среднегодовая роза ветров, скорость ветра по средним многолетним данным;
- характеристика состояния окружающей среды. Определяются значения фоновых концентраций загрязняющих веществ, которые выбрасываются в атмосферу предприятием и по которым для него необходимо разрабатывать проекты ПДВ;
- характеристика источников водоснабжения и приемников сточных вод: минимальный среднемесячный расход воды, показа-

тели качества вод водных объектов в контрольных створах выше и ниже выпуска или забора воды из водного объекта: БПК, ХПК, рН, температура, взвешенные вещества, характерные для данного водного объекта ингредиенты.

### 3. Использование земельных ресурсов:

- а) **общая площадь** занимаемых земель, включая сельскохозяйственные угодья, здания и сооружения, дороги, хранилища, свалки, площадь под озеленение и газоны. Указываются размеры санитарно-защитных зон. Отдельно приводятся данные по экспликации и инвентаризации угодий (пашня, залежь, многолетние насаждения, сенокосы, пастбища; и каждое из них разделяется, в свою очередь, на орошаемые, осушаемые, рекультивированные и т. д.);
- б) **сведения о состоянии и использовании почвенных ресурсов:**
  - сведения об эрозии почв (общая площадь, из них слабо-, средне- и сильно смыто, занято оврагами, выведено из оборота); объем применения противозерозионных мероприятий;
  - сведения о состоянии пахотных земель, площадь неорошаемых и орошаемых земель, в том числе с потерями гумуса более 25%, загрязненных агрохимикатами (пестицидами, биогенными элементами), продуктами техногенеза (тяжелыми металлами, радионуклидами); засоленных, заболоченных;
  - сведения о рекультивациях нарушенных почв и использовании снятого гумусового слоя.

### 4. Состояние и использование водных ресурсов:

- наименование источников водоснабжения (река, озеро, канал и т. д.). Объем забираемой воды (тыс. м<sup>3</sup>/год). Использовано воды: на орошение, обводнение, водоснабжение. Объем коллекторно-дренажных и сточных вод. Потери воды при транспортировке;
- характеристика источников сточных вод: объем сбрасываемых сточных вод, их физико-химические показатели (БПК, ХПК, взвешенные вещества, рН, температура); количество загрязняющих веществ, сбрасываемых в единицу времени (г/с, т/год); эффективность очистных сооружений.

**Очистные сооружения.** Указываются; номер, наименование очистного сооружения и метод очистки (в соответствии с паспортом), проектная и фактическая пропускная способность его, наименование нормируемых веществ, а также проектная и фактическая концентрация нормированных веществ на входе и на выходе из очистного сооружения.

Фактическое содержание нормированных веществ в сточных водах определяется на основании результатов лабораторных анализов проб сточных вод. Периодичность отбора проб, а также конкретные методы анализа согласовываются с местными природоохранными органами.

**Водооборотные системы.** К системам оборотного водоснабжения относят такие, в которых под расходами циркулирующей воды понимают суммарные объемы воды, необходимые при отсутствии системы, т. е. объемы экономии свежей воды за отчетный период за счет применения оборотной воды. К этим системам не относят реки, озера, каналы и водохранилища, воды которых используются для охлаждения или аккумуляции. Исключение составляют наливные водохранилища, пруды-охладители и другие водные объекты, специально предназначенные для охлаждения отработанных вод.

Для водооборотных систем помимо номера указывают проектный и фактический расход воды. Последний определяют в подающих линиях оборотных систем за вычетом объемов свежей воды, поступающей на подпитку.

Для систем повторного использования воды указывают последовательно цех (технологический процесс) и цель первичного, вторичного и последующих стадий использования воды. Фактический расход представляет собой суммарные расходы в точках подачи второму, третьему и т. д. потребителям.

На основании этих сведений разрабатывают нормативы ПДС по каждому загрязняющему веществу.

### 5. Характеристика выбросов в атмосферу.

Приводятся данные по организованным и неорганизованным источникам загрязнения. При этом следует указать, что источник загрязнения атмосферы — объект, от которого загрязняющее вещество поступает в атмосферу; источник выделения — объект, в котором образуются загрязняющие вещества (технологическая установка, склад сырья или продукции и т. д.); **организованный источник** загрязнения атмосферы — устройство для направленного вывода загрязняющих веществ в атмосферу (дымовая труба, вентиляционная шахта, аэрационный фонарь); **неорганизованный источник** загрязнения атмосферы не имеет специальных устройств для вывода загрязняющих веществ в атмосферу.

Все организованные и неорганизованные источники загрязнения атмосферы нумеруются, и эта нумерация остается постоянной. При появлении нового источника ему присваивается номер, ранее не за-

действованный в отчетности, а при ликвидации источника его номер в дальнейшем не используется. Всем организованным источникам присваиваются номера в пределах от 0001 до 5999, а неорганизованным — в пределах 6001...9999.

**Источники выделения.** Рассчитывают количество загрязняющих веществ (т/год), отходящих от источников выделения (независимо от того, оснащен он очистным сооружением, или нет), по формуле

$$M_{\text{отх}} = 10^{-6} \cdot C_{\text{max}} \cdot y \cdot t,$$

где  $C_{\text{max}}$  — максимальная концентрация загрязняющего вещества на выходе источника выделения (до очистки), г/м<sup>3</sup>;  $y$  — объемный расход газовой смеси в единицу времени на выходе источника, м<sup>3</sup>/с;  $t$  — время работы оборудования в течение года, с. Для определения значения  $C_{\text{max}}$  должны использоваться результаты инструментальных измерений.

Если источник выделения оснащен газоочистной установкой (ГОУ), то указывается ее тип, вещества, от которых происходит очистка, а также тип измерительной аппаратуры. Эффективность ГОУ характеризуется следующими параметрами:

- паспортными и фактическими значениями КПД;
- капитальных затрат на ГОУ к эксплуатационным затратам на нее в прошедшем году;
- коэффициентом

$$K = M_{\text{факт}} / M_{\text{всв}} (M_{\text{ПДК}}),$$

где  $M_{\text{факт}}$  — значение выбросов за прошедший год;  $M_{\text{всв}}$  — значение временно согласованных выбросов;  $M_{\text{ПДК}}$  — значение предельно допустимых выбросов.

В заключение указывается значение фактического выброса каждого вещества на единицу продукции, которая является основной и для которой разработаны удельные показатели.

**Стационарные источники.** Указывается количество каждого из загрязняющих веществ от всех стационарных источников, как собираемых в системы газоотводов (организованный выброс), независимо от того, направляются или не направляются они на ГОУ, так и непосредственно попадающих в атмосферу (неорганизованный выброс). Сюда не входят вещества, содержащиеся в технологических газах и специально улавливаемые для производства продукции.

Далее указывается количество каждого из загрязняющих веществ, поступающих в атмосферу через специальные устройства (трубы, вентиляционные установки, аэрационные фонари и т. п.), но не подвер-

гающихся при этом очистке, а также тех неуловленных загрязняющих веществ, которые прошли через не предназначенные для их улавливания газоочистные и пылеулавливающие установки. Затем указывается фактическое количество уловленных и обезвреженных загрязняющих веществ, кроме тех, которые улавливаются для производства продукции.

В заключение приводятся значения условного выброса и указываются значения разрешенного выброса (лимит выброса) за прошедший год для каждого загрязняющего вещества, выбрасываемого предприятием в атмосферу, и если лимит выброса какого-либо вещества превышен, то делается соответствующая отметка.

На основании результатов инвентаризации выбросов рассчитываются ПДВ и карты распределения загрязняющих веществ в приземном слое атмосферы. ПДВ устанавливаются для каждого источника загрязнения атмосферы, а также по каждому загрязняющему веществу, выбрасываемому данным предприятием.

В этом же разделе приводятся сведения об автотранспортном парке предприятия (вид транспорта, количество, годовой пробег в км/год, количество и вид сожженного топлива за год).

#### 6. Отходы.

Разделяются на производственные и бытовые. Указывается количество производственных отходов, образовавшихся у природопользователя за отчетный год, в том числе количество отходов каждого класса опасности. Кроме того, указывается количество отходов: использованных на данном предприятии, обезвреженных или переданных другим организациям, направленных на объекты размещения отходов (полигоны), в том числе размещенных с целью захоронения и размещенных с целью хранения. (Размещение с целью хранения предполагает возможность последующего извлечения для переработки, утилизации или обезвреживания. Имеется в виду, что в будущем будет разработана подобная технология, а в данный момент она отсутствует. Размещение с целью захоронения предполагает навечное захоронение без последующего извлечения отходов).

В этом же разделе приводятся нормативные объемы образования каждого вида отходов с учетом передового технического опыта и рассчитываются нормативы предельно допустимых отходов (ПДО).

Указывается характеристика полигона для размещения отходов: площадь, размер санитарно-защитной зоны, проектная вместимость, степень заполнения объекта, система защиты окружающей среды (тип противодиффузионного экрана, защита от воздействия атмосфер-

ных осадков, сбор и очистка дождевых, талых и дренажных вод, сбор и очистка выделяющихся газов). Обязательно приводятся сведения об организации контроля окружающей среды полигона (контроль подземных вод с помощью наблюдательных скважин, контроль воздуха и почв).

Сведения о твердых бытовых отходах (ТБО) включают количество образовавшихся отходов за год, в том числе: уничтоженных, использованных и вывезенных на полигоны ТБО и санкционированные свалки.

#### 7. Эколого-экономические показатели.

Приводятся капитальные затраты на охрану окружающей среды (отдельно на охрану атмосферного воздуха, водных ресурсов и земель). Указывается плата за пользование природными ресурсами и плата за загрязнение окружающей среды: за выбросы в атмосферу от стационарных и передвижных источников, за сбросы загрязняющих веществ в водные объекты, на рельеф местности или в канализацию, за размещение производственных и бытовых отходов на полигонах или санкционированных свалках.

#### 8. Планирование природоохранных мероприятий и оценка их эффективности.

Приводится план мероприятий по достижению нормативов ПДВ в атмосферу и ПДС в водоемы. В составе этих мероприятий предусматриваются: вывод устаревших технологий и производств (указываются сроки), ввод новых, экологически более чистых, реконструкция действующих, установка газопылевых очистных сооружений, локальных очистных сооружений (для очистки сточных вод).

При разработке экологического паспорта наиболее сложными и трудоемкими являются процедуры инвентаризации вредных воздействий, выбросов, стоков, твердых отходов и расчеты нормативов ПДВ, ПДС и ПДО. Инвентаризацию проводят экологические службы с целью учета неблагоприятных воздействий в окружающую среду, их обезвреживания и улавливания, разработки мер по снижению и ликвидации воздействий и поступления вредных веществ. Инвентаризацию осуществляют расчетно-аналитическими методами и прямыми методами инструментальных измерений и контроля. Сопоставление результатов расчетов и измерений позволяет не только проверить и оценить точность и достоверность обеих операций, но и оценить эффективность работы очистных систем.

Фактические показатели (качественные и количественные) поступления в окружающую среду вредных веществ сопоставляются с нормами ПДВ и ПДС. На этом основании делаются выводы о приемле-

мости и ли неприемлемости деятельности организации, предприятия или отдельного объекта по природоохранным критериям для данных экологических и природно-климатических условий. Затем принимается обоснованное решение: разрешающее дальнейшую деятельность (экологически безопасный объект); разрешающее деятельность частично или при условии проведения неотложных мероприятий, долгосрочных мероприятий (экологически опасный объект); запрещающее деятельность (крайне экологически опасный объект).

### § 3. Разработка нормативов ПДВ

**Рассеивание загрязняющих веществ в атмосфере.** После выхода из источника выбросов загрязняющих веществ последние не остаются в атмосфере в неизменном виде. Прежде всего, происходят физические изменения, особенно в процессе динамических явлений, таких как перемещение и распространение в пространстве, турбулентная диффузия, разбавление и т. д. Кроме того, загрязняющие вещества способны вступать в химическое взаимодействие с другими компонентами атмосферного воздуха, меняя во времени и пространстве свой количественный и качественный состав.

В данном разделе рассматриваются аспекты физического превращения загрязняющих веществ.

Выбросы вредных веществ, содержащихся в отходящих газах промышленных предприятий, осуществляются через дымовые трубы. Главное их назначение — отводить выбросные газы в верхние слои атмосферы (во всяком случае, за пределы приземного слоя) и рассеивать их. Рассеивание является одним из путей достижения установленных нормативов качества воздуха в приземном слое атмосферы в районе расположения предприятия.

Эффективность рассеивания зависит от многих факторов и, прежде всего, от высоты трубы  $H$  (которая может достигать 300 и более метров) и от высоты подъема дымовых (выбросных) газов над устьем трубы. Высота подъема газов обеспечивается направленным вверх движением со скоростью  $\omega_0$ , а также всплыванием теплых газов, выпускаемых в более холодный окружающий воздух. На эту высоту существенное влияние оказывает горизонтальное движение ветра, уменьшающее действие и вертикальной скорости, и эффекта всплывания.

Струя газа, выходя из дымовой трубы, разбавляется незагрязненным воздухом. Поэтому имеет место снижение концентрации вредных компонентов дымовых газов, составляющее суть явления рассеивания.

В общем случае степень разбавления выбросов находится в прямой зависимости от расстояния, которое прошел этот выброс до данной точки. Вредные вещества, содержащиеся в выбросе, распространяются по направлению ветра в пределах сектора, ограниченного довольно малым углом раскрытия факела вблизи выхода из трубы в  $10\text{--}20^\circ$ . Если принять, что угол раскрытия факела не меняется с расстоянием, то площадь поперечного сечения факела должна возрастать пропорционально квадрату расстояния и, следовательно, концентрация вредных веществ должна падать обратно квадрату расстояния.

При построении картины рассеивания вредных компонентов дымовых газов следует иметь в виду, что наибольший практический интерес представляет не вертикальное распределение концентрации в пространстве, в частности, по высоте факела, а изменение концентрации в приземном слое атмосферы, то есть в двухметровом слое над поверхностью земли, где обитают люди. Динамика распределения концентрации в этом слое на различных расстояниях от дымовой трубы представлена на рис. 14.1. У основания трубы и далее вплоть до приземления дымового факела концентрация вредных компонентов равна нулю. Затем она быстро растет до максимальной величины  $C_m$ , хотя в газовой струе продолжает неуклонно падать. После чего по мере отдаления от трубы медленно убывает за счет дальнейшего разбавления выбросов незагрязненным воздухом.

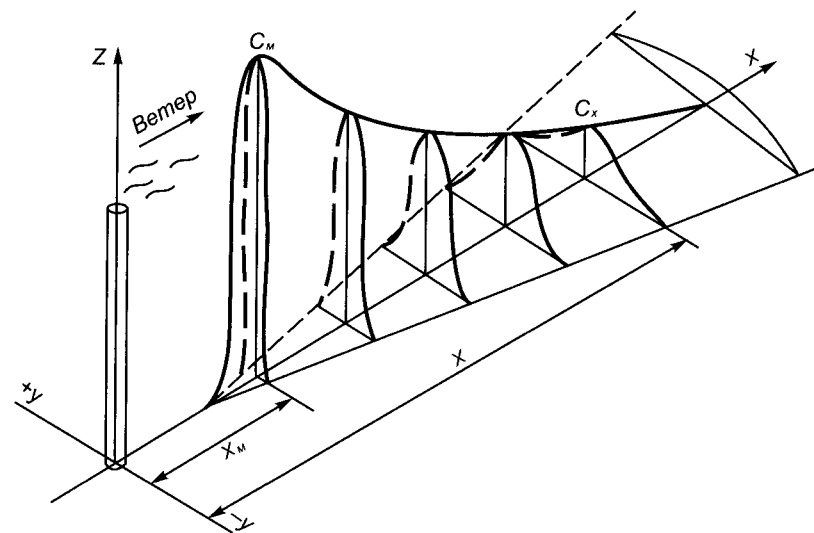


Рис. 14.1. Аксонометрическая схема изменения приземной концентрации вредных веществ



Вышеизложенное в полной мере относится к теоретически ожидаемой картине распределения концентрации. Однако, как показывают натурные замеры, в ближайшей к предприятию зоне всегда обнаруживаются вредные компоненты выбросных газов. Причиной этого чаще всего являются не какие-то другие промышленные предприятия в данной местности, формирующие фоновое загрязнение атмосферного воздуха, а неорганизованные источники выбросов рассматриваемого предприятия (неплотности в газовых трактах, площадки для перевалки сырья, топлива и складирования отходов). Вследствие этого ближайшая к предприятию зона получила название зоны неорганизованного загрязнения.

**Влияние различных факторов на приземное распределение загрязняющих веществ.** Вредные вещества, выбрасываемые с дымовыми газами промышленных предприятий, переносятся и рассеиваются в атмосфере по-разному в зависимости от ряда факторов: метеорологических, климатических, рельефа местности и характера расположения на ней объектов предприятия, высоты дымовых труб и гидродинамических параметров истечения выбросных газов. При этом к важнейшим метеорологическим и климатическим факторам относят скорость ветра, температурную стратификацию (распределение температур окружающего воздуха в вертикальном направлении вблизи дымовой трубы), температуру окружающего воздуха. Особая роль их проявляется в нижнем слое атмосферы — до высоты 50—250 м над поверхностью земли.

Поступившие в атмосферу частицы перемещаются благодаря молекулярной и турбулентной диффузии. Рассеивание газовой струи, осуществляемое за счет молекулярной диффузии, незначительно. Основная доля диффузионного переноса приходится на турбулентную диффузию. Перенос происходит под воздействием ветра в направлении от высокого давления к низкому. Ветер, который представляет собой турбулентное движение воздуха над поверхностью земли, является метеорологическим фактором, в значительной мере влияющим на горизонтальное перемещение вредных примесей.

Информация о скоростях и направлениях ветра для рассматриваемого района расположения промышленного предприятия используется для анализа и выявления частоты образования неблагоприятных метеорологических условий, при которых возникает повышенное загрязнение воздуха.

Каждому источнику выбросов в зависимости от высоты его, объема и температуры газов соответствует своя, так называемая *опасная скорость ветра*  $u_m$ , когда имеет место наибольшая приземная концентрация вредных веществ  $C_m$ . Сущность понятия опасной скорости ветра

для источника выражается в следующем: при штиле или малых скоростях ветра дымовой факел беспрепятственно поднимается на большую высоту и не попадает в ближайшие к источнику приземные слои воздуха. При большой скорости ветра дымовой факел активно перемещается с большим объемом окружающего воздуха; в результате этого, хотя факел и достигает земли, величины приземных концентраций невелики. Таким образом, между штилем и высокой скоростью ветра есть такая опасная скорость  $u_m$ , при которой дымовой факел, прижимаясь к земле, на определенном расстоянии  $x_m$  создает наибольшую величину приземной концентрации  $C_m$ .

Сравнение опасных скоростей ветра с характеристикой ветров по данным климатических наблюдений позволяет определить фактическое влияние промышленного предприятия на загрязнение воздуха в городе или поселке.

Сильное влияние на уровень приземной концентрации вредных веществ оказывает *температурная стратификация атмосферы*, то есть характер вертикального распределения температур. Температурная стратификация определяется способностью поверхности Земли поглощать или излучать тепло. При обычном состоянии атмосферы в дневное время земная поверхность нагревается и за счет конвективного теплообмена нагревает приземный слой воздуха. В этих условиях по мере подъема вверх температура падает. Температурный градиент составляет примерно  $0,6^\circ\text{C}$  на 100 м подъема вверх. Ночью при ясной погоде поверхность Земли отдает в окружающее пространство (подобно любому нагретому предмету) большое количество лучистого тепла. При этом земная поверхность, охлаждаясь сама, охлаждает приземный слой воздуха, который остывает быстрее верхних слоев. В результате происходит инверсия (поворот) распределения температур в воздушной оболочке Земли — температура воздуха с высотой (до верхних границ инверсионного слоя) повышается.

Более благоприятные условия для вертикального и горизонтального рассеивания дымовых газов создаются при обычном состоянии атмосферы. С одной стороны, снижение температуры с высотой способствует энергичному всплыванию дымовых газов, а с другой стороны, восходящие потоки более теплого воздуха интенсифицируют перемещение дымовых газов с атмосферным воздухом. В инверсионных условиях ослабляются и всплывание дымовых газов, и турбулентный обмен, что ведет, в конечном итоге, к ухудшению рассеивания выбросов и накоплению вредных веществ в приземном слое (рис. 14.2).

Особенно интенсивно приземная инверсия формируется во время ясной морозной погоды. Способствуют образованию инверсионного

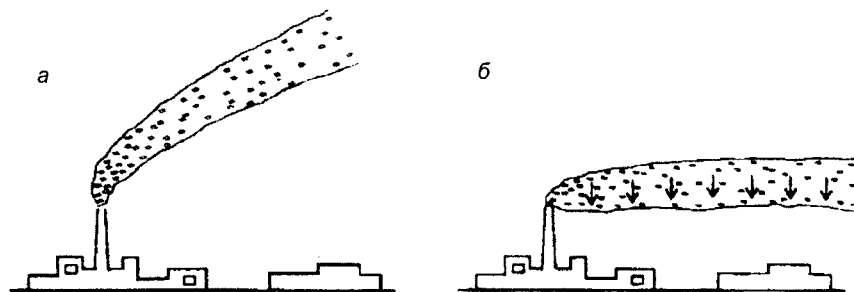


Рис. 14.2. Схема распространения дымовых струй, выбрасываемых из высоких труб:

а) при нормальном состоянии атмосферы; б) при состоянии инверсии

слоя и антициклоны, при которых происходит сжатие нижнего слоя воздуха с выделением тепла в окружающую среду.

В случае расчета приземных концентраций вредных веществ температурная стратификация учитывается с помощью коэффициента стратификации  $A$ , отражающего региональные неблагоприятные условия вертикального и горизонтального перемешивания примесей, которые поступают в атмосферный воздух с дымовыми газами. Коэффициент  $A$  зонирован по территории России и стран СНГ Главной геофизической обсерваторией им. А.И. Воейкова (рис. 14.3).

Опасная скорость ветра в сочетании с неустойчивой стратификацией и интенсивным переносом примесей сверху вниз образует совокупность неблагоприятных метеорологических условий, при которых наблюдается максимальное значение приземной концентрации вредных веществ  $C_m$ .

На характер перемещения и рассеивания в атмосфере вредных веществ, выбрасываемых с дымовыми газами, влияют также рельеф местности и температура окружающего атмосферного воздуха. Чем выше последняя, тем в меньшей степени проявляется эффект всплывания дымовых газов. Поэтому расчеты приземных концентраций обязательно проводят при средней максимальной температуре наиболее жаркого месяца года, используя данные многолетних климатических наблюдений в районе расположения предприятия.

Рельеф местности, даже при наличии невысоких возвышенностей, существенно изменяет микроклимат в отдельных районах, а также характер рассеивания вредных веществ. Натурными замерами зафиксированы высокие концентрации вредных примесей с заветренной стороны холмов, что можно объяснить образованием за холмами зон по-

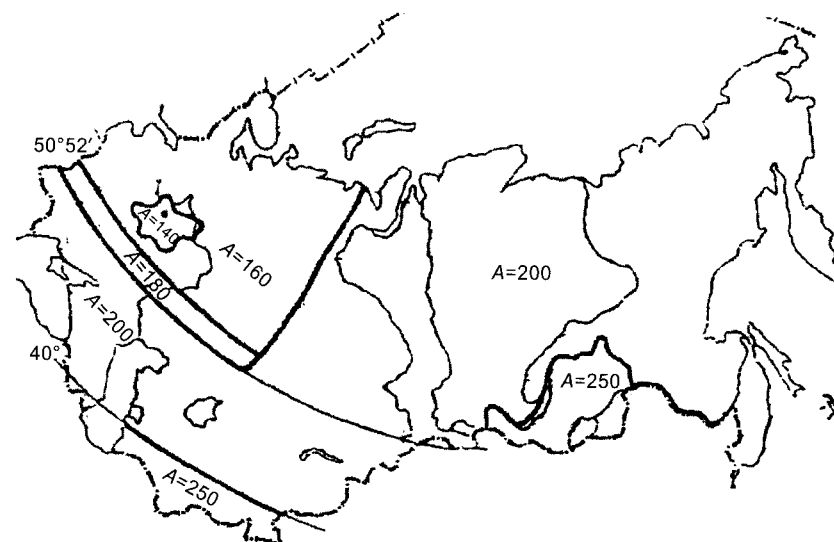


Рис. 14.3. Схема зонирования коэффициента стратификации  $A$  на территории Российской Федерации и государств СНГ

ниженных давлений, где наблюдается встречное по отношению к основному потоку движение воздуха.

Расчет приземных концентраций вредных веществ выполняется в соответствии с требованиями нормативного документа ОНД-86, утвержденного Госкомгидрометом в 1986 году.

Максимальное значение приземной концентрации вредного вещества  $C_m$  ( $\text{мг}/\text{м}^3$ ) при выбросе дымовых газов из одиночного источника определяется из соотношения:

$$C_m = \frac{AMFm\eta}{H^2 \sqrt[3]{V\Delta T}},$$

где  $M$  — масса вредного вещества, выбрасываемого в атмосферу в единицу времени, г/с;  $V$  — объем выбросных (дымовых) газов,  $\text{м}^3/\text{с}$ ;  $A$  — коэффициент, зависящий от температурной стратификации атмосферы;  $F$  — коэффициент, учитывающий скорость оседания вредных веществ в атмосферном воздухе. Значение безразмерного коэффициента  $F$  для газообразных веществ и аэрозолей, у которых скорость упорядоченного оседания близка к нулю, принимается равным 1, а для летучей золы при отсутствии очистки — 3;  $\eta$  — коэффициент, учитывающий влияние рельефа местности. В случае ровной или слабопересеченной местности  $\eta = 1$ ;  $m$  и  $n$  — безразмерные коэффициенты, отражающие

гидродинамические условия выхода газовой смеси из дымовой трубы.

Методики расчета приземных концентраций вредных веществ даже для одиночного источника выбросов довольно громоздки. Они намного усложняются в случае нескольких источников выбросов. Реально на промышленных предприятиях число источников достигает нескольких десятков или даже сотен. Поэтому подобного рода расчеты, как правило, выполняются с использованием компьютерной техники, требующей соответствующего программного обеспечения.

**Нормирование выбросов в атмосферу.** Основным средством для соблюдения ПДК вредных веществ в приземном слое является установление нормативов предельно допустимых выбросов (ПДВ) в атмосферу. ПДВ устанавливают таким образом, чтобы выбросы вредных веществ от данного источника и от совокупности всех других источников в данном районе с учетом перспективы его развития и рассеивания вредных веществ в атмосфере не создавали приземные концентрации, превышающие максимальные разовые предельно допустимые концентрации (ПДК м.р.).

ПДВ определяется индивидуально в зависимости от расположения источника по отношению к жилым массивам, сочетания выбросов вредных веществ от рассматриваемого источника с выбросами от других источников, влияния условий рассеивания в данном географическом районе температуры, окружающего воздуха, рельефа местности и других факторов. Поэтому для одинаковых по техническим параметрам источников выбросов величины ПДВ могут быть разными.

Нормативы ПДВ устанавливаются на основании расчета приземных концентраций (т. е. расчета  $C_m$  — максимальной приземной концентрации при неблагоприятных метеорологических условиях, в том числе при опасной скорости ветра) и сопоставления результатов расчета с предельно допустимыми концентрациями. Величина ПДВ определяется в виде массы выбросов в единицу времени, в граммах в секунду. Для одиночного источника с круглым устьем рекомендуется формула

$$ПДВ = \frac{(ПДК - C_\phi) \cdot H^2}{A \cdot F \cdot m \cdot n \cdot \eta} \cdot \sqrt[3]{V \Delta T},$$

где  $C_\phi$  — фоновая концентрация, которая характеризует загрязнение атмосферы в населенном пункте, создаваемое другими источниками, исключая данный. Фоновая концентрация относится к тому же интервалу осреднения (~ 20 минут), что и максимальная разовая ПДК. В общем случае должно соблюдаться условие

$$C_m + C_\phi \leq ПДК.$$

Для каждого из загрязняющих веществ, содержащихся в выбросных газах, величину ПДВ устанавливают отдельно. Кроме того, по каждому веществу устанавливается суммарная величина ПДВ в целом для предприятия.

Если в воздухе городов или других населенных пунктов концентрации вредных веществ превышают ПДК, а значения ПДВ в настоящее время не могут быть достигнуты, то по согласованию с региональными органами Федеральной службы по экологическому, технологическому и атомному надзору (Ростехнадзора) предусматривается поэтапное, с указанием длительности каждого этапа, снижение выбросов вредных веществ до значений ПДВ, обеспечивающих достижение ПДК. На каждом этапе до обеспечения значений ПДВ устанавливаются *временно согласованные выбросы* (ВСВ) вредных веществ на уровне, не превышающем величины выбросов лучших отечественных производств, которые были достигнуты в предэтапном году.

Проект нормативов ПДВ является базовым документом для технического задания на осуществление мероприятий по уменьшению выбросов и должен содержать план по их снижению. Нормативы ПДВ пересматриваются в случае изменения технологии или объемов производства, но не реже одного раза в 5 лет.

#### § 4. Контроль за соблюдением нормативов выбросов загрязняющих веществ на предприятии

Контроль за достижением и соблюдением установленных нормативов выбросов загрязняющих веществ в атмосферный воздух включает: определение массы выбросов вредных веществ в единицу времени от данного источника загрязнения и сравнение этих показателей с установленными нормативами ПДВ, проверку выполнения плана мероприятий по достижению ПДВ; проверку эффективности эксплуатации очистных и других природоохранных сооружений, а также других производственных факторов, влияющих на ПДВ.

Указанный контроль проводится как самим предприятием (ведомственный контроль), так и региональными органами Ростехнадзора, осуществляющими государственный контроль. Для проведения ведомственного контроля на предприятиях создаются соответствующие подразделения (отделы охраны окружающей среды, санитарно-промышленные лаборатории и др.) или привлекаются для этой цели другие специализированные организации.

Службы ведомственного контроля согласуют с местными природоохранными органами места и периодичность отбора проб для проведения замеров, перечень контролируемых показателей, применяемые методы анализов, объем и порядок предоставления информации о выбросах загрязняющих веществ в атмосферный воздух.

Государственный контроль за природоохранной деятельностью предприятий осуществляется в соответствии с планом работ, а также при возникновении аварийных ситуаций, резком ухудшения экологической обстановки и по сигналам граждан и организаций.

При контроле выбросов производится измерение расходов, определение концентраций содержащихся в дымовых (выбросных) газах контролируемых веществ и установление по этим данным массы выбрасываемых в атмосферный воздух загрязняющих веществ в единицу времени. Последний показатель сравнивается с утвержденными нормативами ПДВ с учетом точности приборов и средств измерения. В период выполнения планов мероприятий по достижению ПДВ в нормативные сроки и в установленном объеме при условии соблюдения установленных лимитов выбросов вредных веществ на предприятие не налагается каких-либо штрафных или иных санкций.

В случае невыполнения в нормативные сроки планов мероприятий по достижению ПДВ или отдельных этапов этих планов, а также в случае нарушения лимитов выбросов вредных веществ, установленных на период выполнения указанных планов, компетентные органы вправе предъявить предприятию иски о возмещении ущерба, руководствуясь соответствующими документами.

## § 5. Разработка нормативов ПДС

Условия выпуска сточных вод в водоемы. Они определяются Правилами охраны поверхностных вод от загрязнения. Согласно этим правилам водные объекты, используемые для хозяйственно-бытовых и культурно-бытовых целей, относятся соответственно к двум категориям: первая — источники хозяйственно-питьевого водоснабжения предприятий пищевой промышленности; вторая — объекты для спорта, купания и отдыха населения.

Водные объекты, используемые для рыбохозяйственных целей, также разделяются на две категории: к первой отнесены водоемы и водотоки, обеспечивающие сохранение и воспроизводство ценных видов рыб с высокой чувствительностью к содержанию в воде кислорода, ко второй — остальные рыбохозяйственные водные объекты.

Общие требования к составу и свойствам воды в водоемах после выпуска в них СВ, подвергшихся необходимой очистке, приводятся в табл. 14.1.

Таблица 14.1

Допустимые изменения состава воды в водоемах после выпуска в них сточных вод

Показатели состава воды после выпуска в них сточных вод	Требования к составу воды в водоеме			
	хозяйственно-питьевого и культурно-бытового назначения		рыбохозяйственного назначения	
	категории		категории	
	I	II	I	II
Взвешенные вещества, мг/л	Допускается увеличение не более, чем на			
	0,25	0,75	0,25	0,75
Растворенный кислород, мг/л	≥ 4		≥ 6	
БПК*, мг/л	Не должно превышать количество			
	3	6	3	6

\*БПК — биохимическая потребность воды в кислороде — служит количественным показателем загрязненности воды органическими веществами, которые способны к биохимическому окислению в присутствии растворенного кислорода. БПК не эквивалентна общей концентрации органического вещества в воде. Такой концентрации эквивалентна химическая потребность воды в кислороде (ХПК) и только в том случае, если данное вещество может окисляться бихроматом. БПК составляет лишь часть ХПК: для одних веществ большую, для других — меньшую. Для веществ, не способных к биохимическому окислению (биохимически жестких), БПК вообще равна нулю при достаточной большой ХПК.

ПДК того или иного вещества в водоеме устанавливается по тому признаку вредного действия (влияние на здоровье населения, на органолептическое или общесанитарное состояние водоема), который характеризуется наименьшей пороговой концентрацией. Указанный лимитирующий признак вредности (ЛПВ) должен всегда сопровождать ПДК, характеризуя ее с основной качественной стороны (табл. 14.2 и 14.3).

Научно обоснован принцип гигиенического нормирования при одновременном присутствии в воде нескольких вредных веществ, согласно которому вещества одного ЛПВ проявляют аддитивное действие. Это означает, что общее воздействие двух или нескольких веществ одного ЛПВ (содержащихся в предельно допустимой концент-

Таблица 14.2

Предельно допустимые концентрации вредных веществ в воде водных объектов хозяйственно-питьевого и культурно-бытового назначения

Наименование ингредиента	ЛПВ	ПДК, мг/л
Нефтепродукты	Органолептический	0,1
Железо	-----	0,3
Медь	-----	1,0
ПАВ	-----	0,5
Марганец	-----	0,1
Кобальт	Санитарно-токсикологический	0,1
Никель	-----	0,1
Азот нитритов	-----	3,3
Свинец	-----	0,03
Формальдегид	-----	0,05
Азот аммиака	-----	2,0
Метанол	-----	3,0
Хром	-----	0,5

Таблица 14.3

Предельно допустимые концентрации вредных веществ в воде водных объектов, используемых для рыбохозяйственных целей

Наименование ингредиента	ЛПВ	ПДК, мг/л
Азот аммиака	Токсикологический	0,05
Азот нитритов	-----	0,08
Кобальт (Co <sup>2+</sup> )	-----	0,01
Железо	-----	0,1
Никель (Ni <sup>2+</sup> )	-----	0,01
Цинк (Zn <sup>2+</sup> )	-----	0,01
Формальдегид	-----	0,1
Марганец	-----	0,01
Метанол	-----	0,1
Свинец	-----	0,1
Нефтепродукты	Рыбохозяйственный	0,05

рации каждое) будет таким же, как если бы какое-нибудь из них, присутствуя в воде в единственном числе, содержалось в количестве двух или нескольких ПДК. Данное положение в Правилах охраны поверхностных вод зафиксировано в следующей форме: при поступлении в

водоем нескольких веществ с одинаковым ЛПВ сумма отношений этих концентраций ( $C_1, C_2, \dots, C_n$ ) каждого из веществ в расчетном створе к соответствующим ПДК не должна превышать единицы, т. е.

$$\frac{C_1}{ПДК_1} + \frac{C_2}{ПДК_2} + \dots + \frac{C_n}{ПДК_n} \leq 1.$$

Отмеченные состав и свойства воды водных объектов хозяйственно-питьевого и культурно-бытового водопользования должны соответствовать нормативным требованиям в створе, расположенном на водотоках в одном километре выше ближайшего по течению пункта водопользования (водозабор для хозяйственно-питьевого водоснабжения, места купания, организованного отдыха, территория населенного пункта и т. д.). Состав и свойства рыбохозяйственных водоемов должны удовлетворять рыбохозяйственным требованиям в створе, определяемом в каждом конкретном случае органами рыбоохраны, но не далее, чем в 500 м от места выпуска.

**Разбавление сточных вод в водоеме.** Этот процесс является одним из основных факторов обезвреживания СВ, поступивших в водоем. Хотя при разбавлении общее количество поступившего в водоем загрязняющего вещества не изменяется, обезвреживающий эффект несомненен. Разбавление действует одинаково как на консервативные, так и на неконсервативные вещества. В первом случае можно снизить концентрацию загрязняющих веществ, если, конечно, вода водоема по этим веществам менее загрязнена, чем сточная жидкость. Разбавление какого-либо притока, например сточной жидкости, в речном потоке обусловлено смешением загрязненных струй со смежными более чистыми струями под влиянием турбулентного перемешивания. Вследствие этого к поступившей в водоем сточной жидкости с расходом  $q$ , м<sup>3</sup>/с, присоединяется разбавляющая речная вода с расходом  $Q_{см}$ , м<sup>3</sup>/с.

Под разбавлением  $n$  подразумевается отношение суммы расходов разбавляемой  $q$  и разбавляющей  $Q_{см}$  воды к расходу разбавляемой воды:

$$n = (q + Q_{см}) / q. \quad (1)$$

Расход разбавленной воды можно представить как часть полного расхода речного потока  $Q$ , т. е.

$$Q_{см} = \gamma Q, \quad (2)$$

где  $\gamma$  — коэффициент смешения, показывающий, как часть полного речного расхода  $Q$  участвует в разбавлении сточной жидкости.

Правилами охраны поверхностных вод от загрязнения СВ принято, что в качестве расчетного расхода реки  $Q$  должен приниматься рас-

ход 95%-ной обеспеченности и в качестве расчетного принимается среднемесячный расход воды года, на который приходится среднегодовой расход 95%-ной обеспеченности.

С учетом формулы (1) выражение (2) примет вид:

$$n = (q + \gamma Q) / q. \quad (3)$$

В створе сосредоточенного выпуска разбавление обычно отсутствует, поскольку разбавляющая вода еще не присоединяется к сточной жидкости, поступившей в водоем. Следовательно, при этих условиях  $Q_{см} = 0$ . Но поскольку расход реки  $Q$  не равен нулю, то в соответствии с формулой (2) должен быть равен нулю коэффициент смешения  $\gamma$ . В этом случае из выражения (1) и (2) следует, что разбавление  $n = 1$ . Таким образом, равенство  $n = 1$  свидетельствует об отсутствии разбавления поступившей в водоем сточной жидкости.

По мере перемещения от створа выпуска вниз по течению к сточной жидкости будет присоединяться все большая часть расхода реки. На некотором расстоянии от выпуска эта часть станет равной полному расходу реки, т. е.  $Q_{см} = Q$ . В этом случае в соответствии с формулой (2) коэффициент смешения  $\gamma$  должен быть равен 1. Очевидно, что при  $Q_{см} = Q$  наблюдается максимально возможное, полное разбавление СВ:

$$n_{полн.} = (q + Q) / q. \quad (4)$$

Для всего участка смешения можно записать соотношения:

$$\begin{aligned} 0 \leq l \leq l_{полн.}; & \quad 0 \leq Q_{см} \leq Q; \\ 0 \leq \gamma \leq 1; & \quad 1 \leq n \leq n_{полн.}, \end{aligned}$$

где  $l$  и  $l_{полн.}$  — расстояния от выпуска до рассматриваемого створа и до створа полного смешения.

В загрязненной части речного потока концентрации загрязняющего вещества могут быть различными: в одних струях концентрации будут наибольшими, а в других — наименьшими. При этом, пока ширина загрязненной струи не станет равной ширине реки, минимально загрязненная струя будет граничить с чистой водой, и концентрация веществ в этой струе равна фоновой. В частности, значение минимальной концентрации может быть равно 0, если данное вещество отсутствовало в речной воде выше места поступления в реку СВ. На некотором расстоянии  $l_0$  загрязненная струя коснется противоположного берега реки. Начиная с этого расстояния, для створов, имеющих больше  $l_0$ , минимальные концентрации начнут возрастать до створа полного смешения, в котором  $C_{мин}$  будет равно  $C_{ср.}$

Что касается максимально загрязненной струи, то в ней концентрации загрязняющего вещества начнут уменьшаться с первых же метров расстояния от створа выпуска при движении струи вниз по течению за счет непрерывного присоединения к СВ все возрастающей части расхода речной воды и смешения. Такой процесс будет продолжаться до створа полного смешения, в котором максимальная концентрация станет равной средней, одинаковой во всех элементарных струях этого створа. Следовательно, для створа полного смешения (при  $l = l_{полн.}$ ) должно обеспечиваться условие:

$$C_{max.} = C_{min} = C_{ср.} \quad (5)$$

Средняя концентрация определяется из соотношения:

$$C_{ср} = (qC_{ст} + QC_{ф}) / (q + Q), \quad (6)$$

где  $C_{ст}$  — концентрация загрязняющего вещества в СВ;  $C_{ф}$  — фоновая концентрация того же вещества в речной воде выше выпуска СВ.

Химическое и биохимическое самоочищение водоемов. Содержание поступивших в водоем загрязняющих веществ уменьшается под воздействием ряда факторов: разбавления сточных вод, с которыми эти вещества поступили в водоем; химического и физико-химического взаимодействия с другими веществами, биохимической деструкции с участием микроорганизмов. В зависимости от способности веществ подвергаться такого рода превращениям их разделяют на консервативные и неконсервативные. Количественно степень неконсервативности определяется величиной так называемого *динамического коэффициента неконсервативности вещества*  $k$ , который равен:

$$k = \beta \cdot k_1.$$

Здесь  $k_1$  — статический коэффициент неконсервативности;  $\beta$  — коэффициент, учитывающий влияние скорости течения,  $\beta = 1$  при  $v = 0$ ,  $\beta = 5$  при  $v \geq 0,2$  м/с; для промежуточных значений скорости течения, т. е. при  $0 < v < 0,2$  м/с  $\beta$  находится интерполяцией.

Значения  $k_1$  устанавливаются экспериментально и для ряда веществ приведены в табл. 14.4.

Комплекс процессов, приводящих к снижению концентрации загрязняющих веществ вплоть до восстановления исходного качества воды водоема (за исключением разбавления), принято называть *самоочищением водоема*.

Главную роль в самоочищении водоемов играют окислительно-восстановительные превращения органических и некоторых минеральных веществ (например, нитрификация и денитрификация, окисление сульфидов и сульфитов и т. п.)

Таблица 14.4

Коэффициенты неконсервативности некоторых веществ в статических условиях при 20°C

Вещество	$k_1$ , сут <sup>-1</sup> , при основании логарифма	
	e	10
Азот аммиака	0,069	0,03
Азот нитритов	10,8	4,7
Нефтепродукты	0,045	0,02
ПАВ	0,0475	0,021
Фенол	0,343	0,15
Формальдегид	1,4	0,61

Некоторые вещества могут окисляться растворенным в воде кислородом химически, особенно при иницировании этого процесса ультрафиолетовыми лучами (УФ — лучами). Однако в большинстве случаев процесс окисления имеет биохимическую природу. Даже окисление минерального вещества — цианидов до цианатов — осуществляется микроорганизмами, то есть биохимическим путем.

**Биохимическое самоочищение** является важным фактором обезвреживающей способности водоемов, приводящим к полному уничтожению первоначального неконсервативного органического загрязнения воды. В процессе биохимической деструкции вещество претерпевает качественное изменение, которое завершается исчезновением первоначального вещества и образованием других продуктов. В одних случаях это будут безвредные продукты, например, вода и углекислота. В других случаях, особенно при превращении веществ промышленного происхождения, это могут быть продукты, нередко более токсичные, чем исходное вещество.

Для того чтобы процесс самоочищения можно было учесть и оценить сформировавшееся под их воздействием качество воды водоема, необходима математическая модель, которая позволяет с удовлетворительной точностью воспроизвести качественную картину воды водоема.

**Предельно допускаемые сбросы загрязняющих веществ в водоем.** Сточные воды могут быть сброшены в водоем с такой предельно допустимой концентрацией загрязняющих веществ  $C_{cm}$ , при которой в контрольном створе останутся ненарушенными все нормативы качества воды  $C_{нор}$ . Если контрольный створ водоема находится под воздействием СВ, сбрасываемых только через один выпуск, значение  $C_{cm}$  устанавливается непосредственно расчетом:

— для взвешенных веществ

$$C_{cm} = p \left( \frac{\gamma Q}{q} + 1 \right) + C_{\phi}; \quad (7)$$

где  $p$  — допустимое увеличение содержания взвешенных веществ в воде после спуска сточных вод, принимаемое в соответствии с Правилами охраны поверхностных вод от загрязнения сточными водами, мг/л;

— для растворенных консервативных веществ

$$C_{cm} = C_{нор} + (n-1)(C_{нор} - C_{\phi}); \quad (8)$$

— для неконсервативных веществ

$$C_{cm} = \frac{C_{нор}}{10^{-kt}} + \frac{(n-1)(C_{нор} - C_{\phi})}{10^{-kt}}; \quad (9)$$

— для БПК при обеспечении нормативной БПК в воде водоема

$$C_{cm} = \frac{\gamma Q}{q 10^{-0,1t}} (C_{нор} - C_{\phi} 10^{-0,3t}) + \frac{C_{нор}}{10^{-0,1t}} \quad (10)$$

( $t$  здесь и выше — продолжительность перемещения воды от места выпуска до контрольного створа, сут.).

Приемлемость найденных значений  $C_{cm}$  проверяется затем расчетом концентраций загрязняющих веществ в максимально загрязненной струе контрольного створа  $C_{max}$  по следующим уравнениям:

— для консервативных веществ, включая взвешенные вещества

$$C_{max} = C_{cp} + (C_{cm} - C_{cp}) e^{-\alpha \sqrt{t}},$$

— для неконсервативных веществ

$$C_{max} = \left( C_{\phi} - \frac{C_{cm} - C_{\phi}}{n} \right) e^{-kt},$$

— для БПК

$$C_{max} = \left( C_{\phi} + \frac{C_{cm} - C_{\phi}}{n} \right) \cdot 10^{-0,1t}.$$

Если  $C_{max}$  окажутся близкими к ПДК тех же веществ, т. е.  $\frac{C_{max}}{ПДК} \cong 1$ , то подобные значения  $C_{cm}$  вполне приемлемы, ибо они обеспечивают качество воды в водоеме на уровне нормативных требований.

Если концентрация загрязняющих веществ в СВ выше предельно допустимой концентрации  $C_{cm}$ , то такие воды подвергаются очистке. СВ промышленных предприятий проходят, как правило, двухступенчатую очистку. Вначале — на локальных очистных сооружениях (ЛОС), а затем — на станции биологической очистки (городских очистных сооружениях), куда поступают также СВ жилых массивов после смешения со сточными водами промышленных предприятий. Необходимость в ЛОС обусловлена тем, что промышленные СВ могут содержать столь высокотоксичные вещества и в таких количествах, что в случае непосредственной подачи их на городские очистные сооружения в последних нарушается нормальный биоцикл микроорганизмов, способных к биохимической деструкции загрязнений. Кроме того, высококонцентрированные СВ очищаются более глубоко и с меньшими экономическими издержками, чем разбавленные.

Необходимая степень очистки СВ  $\eta$  определяется как отношение разности исходной концентрации загрязняющих веществ до их очистки  $C$  и предельно допустимой концентрацией тех же веществ после очистки  $C_{ct}$  к исходной концентрации, %:

$$\eta = \frac{C - C_{cm}}{C} \cdot 100. \quad (11)$$

В качестве контрольной величины, свидетельствующей о том, что воздействие данного объекта на водоем соответствует допустимому, служит универсальная характеристика, предусмотренная Правилами охраны поверхностных вод, — лимит на сброс загрязняющего вещества. В нормативных документах его чаще называют предельно допустимым сбросом, или сокращенно ПДС, который представляет собой количество загрязняющего вещества в единицу времени:

$$ПДС = qC_{cm}.$$

**Экологическая паспортизация предприятий по разделу «Водное хозяйство».** На каждом предприятии-природопользователе ведется специальный учет расходов воды, используемой им для всех своих нужд, а также сбрасываемой в водные объекты. Основными документами учета являются экологический паспорт, статистический отчет по форме 2-тп (водхоз), журналы первичного учета воды ПОД-11, ПОД-12 и сброса в водные объекты ПОД-13.

Один из разделов экологического паспорта включает характеристику водопотребления, водоотведения и очистки СВ. В специально разработанных таблицах приводятся количественные показатели водопотребления: источник водоснабжения (море, озеро, река, водохра-

нилище, канал, подземный горизонт); объем использованной воды для технических (производственных) нужд, включая объем свежей воды, поступающей на подпитку систем оборотного водоснабжения; объем воды, расходуемый на хозяйственные, бытовые и коммунальные нужды; объем воды, теряемой в результате фильтрации, испарения, утечки, аварии и т. д. К этим таблицам прилагается балансовая схема водопотребления и водоотведения с указанием часовых расходов воды на каждом производстве (участке).

Другая таблица содержит характеристику источника СВ предприятий, сбрасываемых непосредственно в поверхностные водные объекты, оценку воздействия на приемник СВ по таким показателям, как БПК, температура, водородный показатель, токсичность, масса нормированных веществ, поступающих в водные объекты. Здесь же приведены данные о водоеме — приемнике СВ: местоположение водного объекта, среднемесячный расход воды 95%-ной обеспеченности, показатели качества воды в контрольных створах выше и ниже выпуска или забора воды из водного объекта (БПК, водородный показатель, температура, взвешенные вещества, характерные для данного объекта ингредиенты). Важнейший показатель этого раздела — ПДС по каждому нормируемому веществу.

В таблице, предназначенной для оценки эффективности очистных сооружений, указывается наименование очистных сооружений и метод очистки, пропускная способность, перечень нормируемых веществ и их средняя концентрация на входе и выходе из очистных сооружений.

**Контроль за соблюдением нормативов предельно допустимых сбросов предприятия.** Нормативы ПДС утверждаются региональными органами Федеральной службы по надзору в сфере природопользования (Росприроднадзора). Обеспечение согласования и утверждения нормативов ПДС входит в обязанности предприятия-природопользователя.

В планы мероприятий по достижению ПДС должны входить конкретные предложения по снижению сбросов загрязняющих веществ в ОПС вплоть до полного прекращения сбросов в гидросферу. При разработке мероприятий следует отдавать приоритет внедрению экологически прогрессивных технологий с учетом достижений отечественной и зарубежной науки и практики.

Нормативы ПДС устанавливаются на срок до 3-х лет и подлежат пересмотру (переутверждению) или уточнению по планам-графикам, согласованным с органами Росприроднадзора и Ростехнадзора.



Необходимость пересмотра ранее установленных ПДС может возникнуть до истечения срока их действия при изменении экологической обстановки в регионе, появлении новых или уточнении параметров существующих источников загрязнения ОПС. Пересмотр установленных нормативов ПДС обеспечивается предприятием-природопользователем.

Контроль за достижением и соблюдением нормативов ПДС включает: определение массы сбросов загрязняющих веществ в единицу времени от данного источника загрязнения и сравнение этих показателей с установленными нормативами ПДС, проверку выполнения плана мероприятий по достижению ПДС и проверку эффективности работы очистных сооружений. Указанный контроль производится как самим предприятием (ведомственный контроль) на базе отделов охраны окружающей среды и промышленно-санитарных лабораторий, так и региональными органами Росприроднадзора (государственный контроль).

При контроле сбросов производится измерение расходов СВ, определение концентраций в сбросах нормируемых ингредиентов и установление по этим данным массы сбрасываемых загрязняющих веществ в единицу времени. Последний показатель сравнивается с установленным ПДС.

## § 6. Экономический ущерб окружающей среде от загрязнения

**Основные понятия.** В соответствии с «Временной типовой методикой определения экономической эффективности осуществления природоохранных мероприятий и оценки экономического ущерба, причиняемого народному хозяйству загрязнением окружающей среды», **экономический ущерб** представляет собой стоимостное выражение негативного антропогенного воздействия на окружающую среду. Он равен сумме затрат на предотвращение воздействия загрязненной окружающей среды на реципиентов и затрат, связанных с воздействием на реципиентов. В состав реципиентов входят: население, объекты жилищно-коммунального хозяйства, сельскохозяйственные угодья, лесные ресурсы, элементы основных фондов промышленности и транспорта, трудовые ресурсы, рекреационные ресурсы.

При снижении негативного антропогенного воздействия на окружающую среду достигаются экологические, социальные и экономические результаты. В соответствии с методикой **экологический** результат природоохранной деятельности выражается в уменьшении выброса вредных веществ в окружающую среду и уровня ее загрязнения, в

увеличении и улучшении качества пригодных к использованию земельных, лесных, водных ресурсов и атмосферного воздуха. **Социальный** результат проявляется в улучшении физиологических, культурных, творческих и рекреационных условий жизни человека. **Экономический** результат выражается в экономии или предотвращении потерь природных ресурсов, живого и овеществленного труда во всех сферах народного хозяйства и личного потребления.

Под **экономическим ущербом** отдельного хозяйствующего субъекта (предприятия) понимают те потери (затраты), которые несет предприятие вследствие негативного воздействия вредных веществ, попадающих в окружающую среду с выбросами собственного производства. Исходя из этого, экономический ущерб от негативного воздействия вредных веществ представляет собой часть издержек предприятия, связанных с компенсацией этого воздействия на ресурсы предприятия.

Экономический ущерб является первой составляющей издержек предприятия на природоохранную деятельность. Второй составляющей выступают текущие затраты на природоохранную деятельность, которые зависят от уровня негативного воздействия вредных веществ технологических процессов на предприятии на окружающую среду.

Таким образом, общие издержки предприятия на охрану окружающей среды складываются из текущих затрат на природоохранную деятельность и экономического ущерба.

**Текущие затраты** на природоохранную деятельность складываются из затрат: на содержание и обслуживание основных фондов природоохранной деятельности; на мероприятия природоохранной деятельности; на эксплуатацию основных производственных фондов по основной деятельности и обусловленные совершенствованием производственной технологии для снижения экономического ущерба (дополнительные затраты); на оплату услуг, связанных с охраной окружающей среды (например, очистка сточных вод на других предприятиях).

**Экономический ущерб предприятию** представляет собой:

1. Затраты, вызываемые воздействием загрязненной окружающей среды на предприятие:

- компенсации потерь продукции (стоимость потерь продукции) из-за снижения производительности труда и невыходов на работу работников из-за повышенной заболеваемости от воздействия конкретного вредного вещества;
- компенсации потерь продукции, сырья, полуфабрикатов, отходов в виде выбросов (с отходящими газами или сточными водами);

- возмещение потерь продукции вследствие воздействия загрязненной окружающей среды на основные фонды (внеплановый режим и простой оборудования);
- компенсации повышенного износа фондов технологического назначения вследствие воздействия загрязненной окружающей среды (увеличение затрат на текущий и капитальный ремонт).

2. Затраты на предотвращение воздействия загрязненной окружающей среды:

- разбавление сточных вод и предварительная очистка воды для технических целей;
- перенос водозабора к более чистым источникам;
- эксплуатация систем очистки воздуха для производственных помещений и производственных нужд;
- создание санитарно-защитных зон;
- обеспечение приспособляемости основных фондов к воздействию химически активных веществ (антикоррозионные покрытия и т. п.).

Очевидно, что чем больше текущие затраты на природоохранную деятельность, тем меньше экономический ущерб предприятию, и наоборот. Между тем увеличение текущих затрат не означает роста общих затрат на производство. Это объясняется тем, что на величину роста общих затрат уменьшается и экономический ущерб предприятию, который также включен в себестоимость выпуска готовой продукции. Общие затраты на производство увеличиваются лишь при превышении текущих затрат на природоохранную деятельность над издержками на охрану окружающей среды. Сокращение текущих затрат на природоохранную деятельность не означает снижения себестоимости продукции. Снижение себестоимости продукции может быть достигнуто лишь при повышении эффективности природоохранных мероприятий.

Таким образом, текущие затраты на природоохранную деятельность имеют **активный преобразующий**, а **экономический ущерб — пассивный компенсирующий характер**. Иначе говоря, текущие затраты направлены на устранение причины загрязнения окружающей среды, а экономический ущерб является следствием этого загрязнения.

Поскольку при поступлении загрязнений в среду оба указанных типа затрат могут быть одновременными, то при определении составляющих экономического ущерба необходимы варианты расчетов с установлением минимально необходимой величины затрат. Например, при воздействии атмосферного загрязнения на основные фонды могут возникнуть либо затраты на противокоррозионные покрытия (за-

траты на предупреждение воздействия загрязненной среды на данный реципиент), либо затраты на компенсацию преждевременного износа основных фондов, либо комбинация обоих типов затрат.

Составляющие экономического ущерба от загрязнения среды являются комплексной величиной и определяются как сумма ущербов, наносимых отдельным видам реципиентов в пределах загрязненной зоны. В качестве основных реципиентов в экономике природопользования рассматриваются: 1) население; 2) объекты жилищно-коммунального хозяйства; 3) сельскохозяйственные угодья; 4) лесные ресурсы; 5) элементы основных фондов промышленности и транспорта; 6) рыбные ресурсы; 7) рекреационные ресурсы.

**Методика расчета экономического ущерба.** Его определяют исходя из объемов выбросов или сбросов вредных веществ в окружающую среду. Последствия от загрязнений природных компонентов вредными веществами имеют, как уже отмечалось ранее, широкий спектр — от ухудшения здоровья человека из-за грязного воздуха, воды, до убытков от ускоренного износа основных фондов (коррозия), снижения продуктивности сельскохозяйственных угодий и т. п. (рис. 14.4).

Количественная оценка таких последствий в универсальном виде как функция от объема выбросов необходима для того, чтобы соизмерить ее с другими затратами и потерями, в том числе и с затратами на предотвращение загрязнения.

Зная объем выбросов  $V$ , суммарную денежную оценку ущерба можно представить в виде:

$$P = f_1(V) + f_2(V) + f_3(V) + \dots + f_n(V),$$

где  $P$  — денежная оценка ущерба;  $f_n(V)$  — величина ущерба (потерь), возникающая в  $n$ -сфере деятельности от ухудшения качества окружающей среды вследствие выбросов.

Несмотря на простоту такой идеи оценки ущерба, практическое ее выполнение вызывает значительные трудности. В основу оценки экономического ущерба от загрязнения положена следующая логическая причинно-следственная цепочка расчетов: выбросы вредных веществ из источников их образования → концентрация вредных веществ в атмосфере (водоеме) → натуральный ущерб → экономический ущерб.

Для каждого звена цепочки связей должны существовать самостоятельные (но согласованные по параметрам информации) методики. В звене «выбросы — концентрации» необходимо использовать метеорологические и гидрологические методики, в звене «концентрации — натуральный ущерб» — медико-биологические, физическо-химические и социологические методики, в звене «натуральный ущерб — эко-

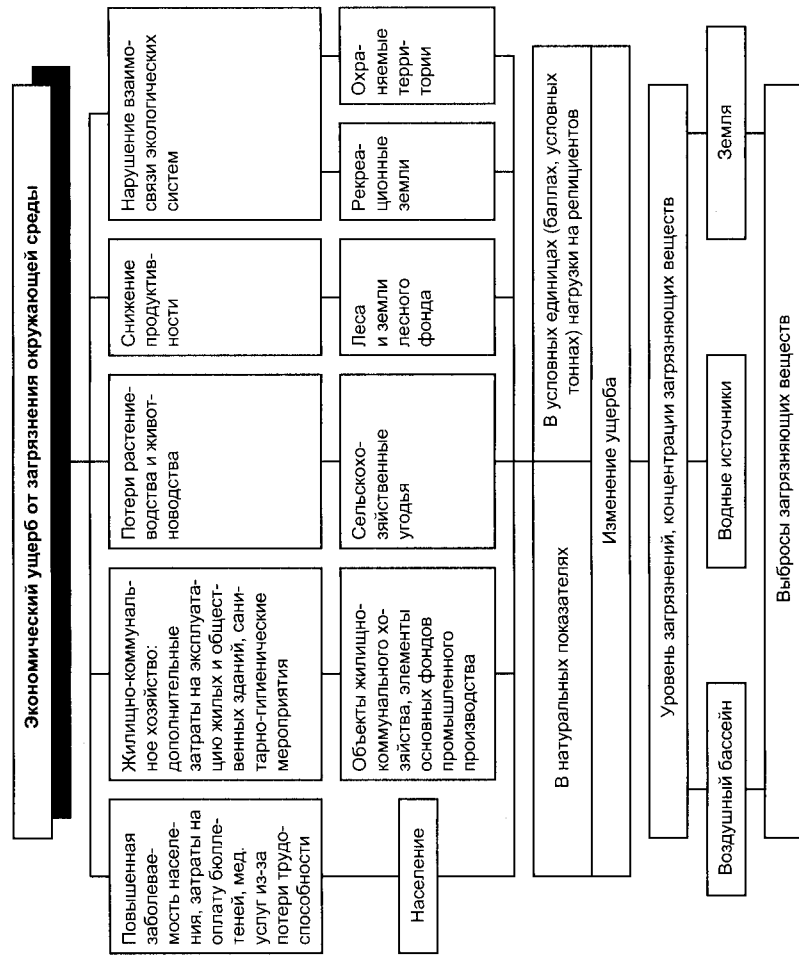


Рис. 14.4. Схема определения экономического ущерба от загрязнения окружающей среды

номический ущерб» экономические методики. Наибольшую трудность в системе междисциплинарных исследований представляет определение натурального ущерба.

На **первом этапе** проводится анализ объектов и структуры выбросов и определяются объемы выбросов конкретных веществ. На **втором этапе** ведется расчет концентрации вредных веществ, который проводится по моделям рассеивания загрязнения в атмосфере или водоеме, учитывающим различные факторы. Например, при расчете концентраций загрязнений в атмосфере должны учитываться: местоположение источника, высота трубы, роза ветров, погодные-климатические условия, рельеф местности и ряд других факторов. На **третьем этапе** оценивается натуральное воздействие на окружающую среду и хозяйственную деятельность. В качестве натуральных воздействий обычно рассматриваются: ухудшение качества жизни (оно может быть измерено ростом заболеваний по группам болезней, смертности населения, ухудшению рекреационных условий жизни и т. п.); сокращение сроков службы имущества, например, основных фондов; рост концентрации вредных веществ в воздухе или воде, которые используются как сырье в технологических процессах производства; сокращение продуктивности биоценоза, например, сокращение урожайности в сельском хозяйстве. На основе эмпирических данных наблюдений строятся функциональные и статистические зависимости между концентрациями вредных веществ и изменениями натуральных показателей. На последнем, четвертом этапе производится оценка натуральных изменений в стоимостной форме. Экономический ущерб, характеризующий величину убытков, вызванных натуральными изменениями, оценивается по формуле:

$$P = \sum_{i=1}^n f_i(V) = \sum_{i=1}^n X_i P_i,$$

где  $X_i$  — натуральное изменение в  $i$ -сфере деятельности;  $P_i$  — стоимостная оценка такого натурального изменения.

Несмотря на идейную простоту такой схемы определения экономического ущерба от загрязнений, практическая его реализация сталкивается с большими сложностями. Эти сложности в основном связаны с требуемой детальной информацией об изменении физических характеристик, особенно при оценках изменений натуральных показателей и их стоимостных оценок. Это обстоятельство требует проведения специальных исследований в каждом конкретном случае. В то же время потребности практики диктуют необходимость создания уп-

рошенных и менее трудоемких методов оценки ущерба. На основе экспериментального и экспертного обобщения отечественных и зарубежных исследований разработаны рекомендации по укрупненной оценке экономического ущерба от загрязнения атмосферы и водных источников. Поэтому внимание заслуживает подход, основанный на упрощенной процедуре, сводящейся к расчету по единой формуле и приведенной во «Временной типовой методике...».

### § 7. Определение экономического ущерба от загрязнения природных компонентов окружающей среды

Методический подход, основанный на упрощенной процедуре, применим лишь для установления экономической эффективности природоохранных мероприятий на уровне крупных регионов или оценки их сравнительной эффективности. Эти результаты позволяют судить лишь о масштабах экономического ущерба и сравнительной эффективности мер, направленных на ликвидацию ущерба от загрязнения или его предотвращение.

В общем виде оценка экономического ущерба, причиняемого годовыми выбросами загрязнений в отдельные природные компоненты (атмосферные, водные объекты) от отдельных стационарных источников загрязнения, определяется следующим образом.

Экономическая оценка ущерба, причиняемого годовыми выбросами загрязнений в атмосферный воздух ( $y$ ) для отдельного источника определяется по формуле:

$$y = \gamma \sigma f M,$$

где:  $y$  — оценка ущерба (руб. /год);  $\gamma$  — стоимостная (денежная) оценка ущерба от единицы выброса загрязняющего вещества (рублей/условная тонна);  $\sigma$  — коэффициент относительной опасности загрязнения атмосферы над территориями различных типов (курорты, зоны отдыха, населенные места, леса, пашни и т. п.);  $f$  — коэффициент, характеризующий характер рассеивания примесей (высота выброса, температурный режим, скорость ветра и т. п.);  $M$  — приведенная масса годового выброса загрязнений от источника (условные тонны/год):

$$M = \sum_{i=1}^n a_i m_i,$$

где:  $m_i$  — масса годового выброса примеси  $i$ -го вида в атмосферу (т/год);  $a_i$  — показатель относительной агрессивности примеси  $i$ -го вида (ус-

ловные тонны/год);  $n$  — общее число примесей, выбрасываемых источником в атмосферу.

$$a_i = l(\text{ПДК}_i \text{ нас.}, \text{ПДК}_i \text{ р.з.}),$$

где  $\text{ПДК}_i \text{ нас.}$ ,  $\text{ПДК}_i \text{ р. з.}$  — предельно допустимая концентрация  $i$ -го вещества в воздухе населенных мест и рабочей зоны, соответственно;  $l$  — знак функции.

Показатели  $\sigma$ ,  $f$ ,  $a$ ,  $i$  задаются во «Временной методике...» таблично для различных ситуаций, а  $\gamma$  определяется как скалярная величина.

Экономическая оценка ущерба от сброса, загрязняющих примесей в  $k$ -й водохозяйственный участок некоторым источником (предприятием, населенным пунктом) определяется по формуле:

$$y = \gamma \sigma_k M_c,$$

где:  $\sigma_k$  — коэффициент относительной опасности загрязнения различных водохозяйственных участков (по рекам и их участкам);  $M_c$  — приведенная масса годового сброса примесей данным источником в  $k$ -й водохозяйственный участок (условные тонны/год):

$$M_c = \sum_{i=1}^n a_i m_i,$$

где  $a_i$  — показатель относительной опасности сброса  $i$ -го вещества в водоемы (усл. т/т).

$$a_i = l(\text{ПДК}_i \text{ р.х.}; \text{ПДК}_i \text{ сан.-быт}),$$

где  $\text{ПДК}_i \text{ р.х.}$  и  $\text{ПДК}_i \text{ сан.-быт.}$  — предельно допустимая концентрация  $i$ -го вещества для рыбохозяйственных и санитарно-бытовых нужд, соответственно. Показатели  $\sigma_k$  и  $a_i$  задаются во «Временной методике...» таблично для различных ситуаций, а  $\gamma$  — определяется как скалярная величина.

Идея изложенного подхода состоит в том, что сначала все вредные вещества, выбрасываемые в атмосферу или сбрасываемые в водоем, приводятся к «монозагрязнителю». Известно, что воздействие разных веществ на окружающую среду и на человека различно. Поэтому складывать напрямую 500 кг ртути и 10 тонн диоксида серы нельзя. Такая операция имеет смысл только в том случае, если каждому из вредных веществ придать весовой коэффициент  $a_i$ , учитывающий, во сколько раз одно вредное вещество опаснее другого. Объемы фактических выбросов  $m_i$ , умноженные на весовые коэффициенты  $a_i$ , называют приведенной массой выбросов из источника загрязнения, или монозагрязнением.

Приведенная масса выбросов измеряется в условных единицах, например, условных тоннах. Такой «монозагрязнитель» характеризует общий уровень загрязнения окружающей среды. Коэффициент  $a_i$ , характеризующий относительную опасность вредных выбросов, рассчитывается на основе сравнительного анализа вредного воздействия отдельных вредных веществ. Величина коэффициента относительной опасности вредного вещества является функцией, обратной величине его предельно допустимой концентрации. В методике («Временная методика...») их значения приводятся в специальных таблицах (14.5, 14.6).

Таблица 14.5  
Значения величины  $a_i$  для некоторых веществ, выбрасываемых в атмосферу

Название вещества	Значение $a_i$ , усл. т/т
Окись углерода	1
Сернистый ангидрид	22
Сероводород	54,8
Серная кислота	49
Окислы азота в перерасчете по массе на $NO_2$	41,1
Аммиак	10,4
Летучие низкомолекулярные углеводороды по углероду (ЛНУ)	3,16
Ацетон	5,55
Фенол	310
Ацетальдегид	41,6
3, 4-бенз(а)пирен	$12,6 \cdot 10^5$

Таблица 14.6  
Относительная эколого-экономическая опасность для некоторых распространенных веществ, загрязняющих водоемы

Группы загрязняющих веществ	Показатель относительной эколого-экономической опасности $a_i$ , усл. /т
1	2
<b>А. Неорганические вещества</b>	
Общие показатели	
1. Сульфаты, хлориды	0,05
2. Взвешенные вещества	0,10
3. Нитриты, азот аммонийный	0,20
4. Фосфаты, фосфор	2,00

Окончание табл. 14.6

1	2
5. Железо, марганец	2,50
6. Нитраты	12,50
Промышленные неорганические вещества	
7. Цинк, никель, висмут, свинец, вольфрам	25,00
8. Цианиды	50,00
9. Токсичные соединения: ртуть, мышьяк	145,00
<b>Б. Органические вещества</b>	
Общие показатели	
10. Химическая потребность в кислороде (ХПК)	0,07
11. Биохимическая потребность в кислороде (БПК полн.), органический углерод	1,00
Промышленная органика	
12. СПАВ (детергенты), этилен, метанол, ацетонитрил и др.	5,00
13. Нефть и нефтепродукты, жиры, масла	15,00
14. Формальдегид, бутиловый спирт, ацетофенол, нитрофенолы и др. соединения	80,00
15. Высокотоксичная металлоорганика, пестициды, анилин, фенолы и др. соединения	200,00

Коэффициент относительной опасности загрязнения территорий  $\sigma$  должен учитывать особенности и социальную значимость определенного региона и его реакцию на выбросы вредных веществ. Известно, что способность окружающей среды поглощать вредные примеси в значительной мере определяется широтой местности. Чем севернее регион, тем интенсивность поглощения меньше. В южных регионах природа легче справляется с вредным воздействием. Для оценки ущерба от выбросов в атмосферу значения коэффициента определяются в методике по двум признакам: природные особенности и тип территории. Для водных ресурсов значения коэффициента  $\sigma$  определяются для бассейнов рек или для участков бассейна реки (табл. 14.7, 14.8).

Таблица 14.7

## Значения показателя относительной опасности загрязнения атмосферного воздуха над территориями различных типов

Тип загрязняемой территории	Значение $\sigma$
Курорты, санатории, заповедники, заказники	10
Пригородные зоны отдыха, садовые и дачные участки	8
Населенные места с плотностью населения $n$ чел./га (при плотности $> 300$ чел./га коэффициент равен 8)	$(0,1 \text{ га/чел})n$
Территории промышленных предприятий (включая защитные зоны) и промышленных узлов	4
Леса:	
1-я группа	0,2
2-я группа	0,1
3-я группа	0,025
Пашни:	
Южные зоны (южнее $50^\circ$ с.ш.)	0,25
Центрально-Черноземный район, Южная Сибирь	0,15
Прочие районы	0,1
Сады, виноградники	0,5
Пастбища, сенокосы	0,05

Таблица 14.8

Значения коэффициента  $\sigma$  для различных водохозяйственных участков

Наименование бассейнов, рек и створов	Значение $\sigma$	Наименование бассейнов, рек и створов	Значение $\sigma$
1	2	3	4
<i>Балтийское море</i>			
1. Финский залив	1,8	5. Онежское озеро	2,5
2. Нева	1,6	6. Ильмень-озеро	2,2
3. Луга	1,3	7. Чудско-Псковское озеро	2,2
4. Ладожское озеро	2,5		
<i>Азовское море</i>		<i>Каспийское море</i>	
8. Дон (исток-устье р. Воронеж)	2,4	17. Волга (исток г. Н. Новгород)	1,2
9. Воронеж	2,5	18. Ока	2,2
10. Дон (устье р. Воронеж – Цимлянский г/у)	1,7	19. Москва	2,9

Окончание табл. 14.8

1	2	3	4
11. Дон (Цимлянский г/у – устье)	2,3	20. Волга (г. Н. Новгород- Самара)	1,6
12. Северский Донец	2,8	21. Кама	1,6
13. Кубань (исток г. Армавир)	1,9	22. Волга (г. Самара – устье)	1,7
14. Кубань (г. Армавир- устье)	2,6	23. Урал (устье)	1,5
15. Миус	3,5		
16. Кальмиус	4,0		

Коэффициент  $\gamma$  служит для измерения денежной оценки приведенных выбросов в атмосферу и в водные объекты. Этот коэффициент должен отражать все изменения, происходящие в экономике, и корректироваться в соответствии с протекающим в ней инфляционным процессом. Кроме того, этот коэффициент должен отражать умножающее воздействие на природную среду объемов выбросов или сбросов вредных веществ, превышающих их предельные для определенной территории величины. Иначе говоря, учитывать свойство **мультипликативности** вредных веществ.

Значения коэффициентов  $\gamma$  для атмосферного загрязнения и загрязнения водоемов не совпадают. Значение коэффициента  $\gamma$  для выбросов (сбросов), не превышающих их предельно допустимые величины (в ценах 1990 года), равны:

- воздушная среда:  $\gamma'_a = 3,3$  руб./усл. т.
- водные объекты:  $\gamma''_a = 443,5$  руб./усл. т.

Для выбросов (сбросов), превышающих их предельные значения:

- воздушная среда:  $\gamma'''_a = 15,8$  руб./усл. т.
- водные объекты:  $\gamma''''_a = 2346,7$  руб./усл. т.

Принимая во внимание свойство мультипликативности экономического ущерба окружающей среде, последний можно определять по формуле:

$$y = \begin{cases} \gamma' \cdot \sigma \cdot \sum_{i=1}^n a_i m_i, \text{ для вредных веществ при условии } m_i \leq ПДС_i \\ \gamma' \cdot \sigma \cdot \sum_{i=1}^n a_i \cdot ПДС_i + \gamma'' \cdot \sigma \cdot \sum_{i=1}^n a_i (m_i - ПДС_i), \text{ для вредных веществ} \\ \text{при условии } m_i > ПДС_i. \end{cases}$$

Значения поправки  $f$ , учитывающей характер рассеивания вредных примесей в атмосфере, определяют по дисперсному составу пыли и скорости  $\omega$  ее осаждения или в зависимости от коэффициента очистки фильтров. Скорость осаждения  $\omega$  определяют по специальным номограммам, а коэффициент очистки фильтров рассчитывается по формуле:

$$\eta = \left(1 - \frac{V_2}{V_1}\right) \cdot 100\%,$$

где  $V_1$  — годовой объем выбросов пыли или твердых аэрозолей без очистки;  $V_2$  — годовой объем выбросов пыли или твердых аэрозолей после очистки.

Для газообразных примесей поправку  $f$  рассчитывают по формуле:  $\omega < 1$  см/с

$$f = f_1 = \frac{100}{100 + \varphi H} \cdot \frac{4}{1 + U}, \quad \varphi = 1 + \frac{\Delta T}{75^\circ \text{C}},$$

где  $\varphi$  — поправка на тепловой подъем факела в атмосферу;  $\Delta T$  — среднегодовая разность температур в устье источника (трубы) и в окружающей атмосфере;  $H$  — геометрическая высота устья источника выбросов, м;  $U$  — среднегодовое значение модуля скорости ветра на уровне флюгера, м/с.

Если значение  $U$  неизвестно, то его принимают равным 3 м/с.

Для пыли и твердых аэрозолей:

$$\text{а) } \omega < 1-20 \text{ см/с и } \eta \geq 90\%, \quad f = f_1 = \frac{100}{100 + \varphi H} \cdot \frac{4}{1 + U},$$

$$\text{б) } \omega = 1-20 \text{ см/с и } 70\% \leq \eta < 90\% \quad f = f_1 = \sqrt{\frac{1000}{60 + \varphi H}} \cdot \frac{4}{1 + U},$$

$$\text{в) } \omega > 20 \text{ см/с и } \eta < 70\%, \quad f = f_3 = 10.$$

Поправка  $f = 10$  принимается также при выбросах передвижными источниками загрязнения и при выбросах частиц пыли одновременно с парами воды.

*Пример расчета* . . . . .

Существующая система очистки аспирационных газов на химическом предприятии производительностью 20 тыс. м<sup>3</sup>/час снижает содержание пыли в воздухе с 2 г/м<sup>3</sup> до 0,6 г/м<sup>3</sup> и работает 4000 час/год. Для

снижения содержания пыли в воздухе до нормативной (0,1 г/м<sup>3</sup>) требуется установка дополнительной ступени очистки воздуха.

Для определения годового экономического ущерба до и после модернизации системы газоочистки необходимо знать дисперсный состав пыли и скорость  $\omega$  ее осаждения, по значению которой выбирают выражение для расчета коэффициента  $f$  (коэффициента рассеивания веществ в атмосфере).

Для условий рассматриваемого примера примем  $\Delta t = 15^\circ \text{C}$ ,  $h = 20$  м,  $\varphi = 1 + 15/75 = 1,02$ ,  $u = 3$  м/с (т. к. среднегодовое значение модуля скорости ветра на уровне флюгера неизвестно, то его принимают равным 3 м/с).

Следовательно, при  $\omega = 1$  см/с  $f = 0,83$ , а при  $\omega = 1-20$  м/с  $f = 3,53$ .

Системой газоочистки в атмосферу выбрасываются 10% частиц пыли размером более 12 мкм ( $\omega = 1-20$  см/с) и 90% частиц размером менее 12 мкм ( $\omega < 1$  см/с). После модернизации в атмосферу будут выбрасываться все частицы размером менее 12 мкм ( $\omega < 1$  см/с).

В этом случае коэффициент рассеивания в действующей системе газоочистки равен:

$$f = f_1 = 0,1 \cdot 3,53 + 0,9 \cdot 0,83 = 1,01.$$

После модернизации  $f = f_2 = 0,83$ .

Улавливаемая пыль содержит 80% оксидов железа и алюминия и 20% оксидов кремния. Показатели относительной опасности компонентов пыли соответственно имеют значение:

$a_1 = 1,9$  усл.т/т и  $a_2 = 83,2$  усл.т/т. Для всей пыли с учетом пропорций содержания —  $a = 13,9 \cdot 0,8 + 83,2 \cdot 0,2 = 27,7$  усл.т/т.

Массовый выброс пыли системой газоочистки составит:

— до модернизации  $m_1 = 0,6 \cdot 20\,000 \cdot 4000 \cdot 10^{-6} = 48$  т/год;

— после модернизации  $m_2 = 0,1 \cdot 20\,000 \cdot 4000 \cdot 10^{-6} = 8$  т/год.

Приведенная масса годового выброса пыли (масса монозагрязнителя):

— до модернизации  $M_1 = a \cdot m_1 = 27,7 \cdot 48 = 1330$  усл. т;

— после модернизации  $M_2 = a \cdot m_2 = 27,7 \cdot 8 = 221,6$  усл. т.

Так как химическое предприятие расположено в центральной части города с плотностью населения более 300 чел./га, поэтому  $\sigma = 8$ . Стоимостная оценка ущерба от единицы выброса вредного вещества  $\gamma^1 = 20$  руб./усл.т (в ценах после 1.01.1998 г.) и  $\gamma^{11} = 95$  руб./усл.т (в ценах после 1.01.98 г.) с учетом индексации.

Тогда годовый экономический ущерб, наносимый окружающей среде:

— без учета мультипликативности ущерба:

а) до модернизации  $u_1 = 20 \cdot 8 \cdot 1,01 \cdot 1330 = 21\,4928$  руб./год,

б) после модернизации  $u_2 = 20 \cdot 8 \cdot 1,01 \cdot 221,6 = 35811$  руб./год.

— с учетом мультипликативности ущерба:

величину предельно допустимого выброса пыли (ПДВ) примем равной  $m_2 = \text{ПДВ} = 8 \text{ т/год}$ .

$$a) y_1^1 = 20 \cdot 8 \cdot 1,01 \cdot 27,7 \cdot 8 + 95 \cdot 8 \cdot 1,01 \cdot 27,7 \cdot (48 - 8) = 88 \ 6312 \text{ руб./год,}$$

$$б) y_2^1 = 20 \cdot 8 \cdot 1,01 \cdot 27,7 \cdot 8 = 35811 \text{ руб./год.}$$

Годовой предотвращаемый экономический ущерб окружающей среде в первом случае составит:

$$\Delta y = y_1 - y_2 = 214 \ 928 - 35 \ 811 = 17 \ 9117 \text{ руб./год.}$$

$$\text{Во втором} - \Delta y = y_1^1 - y_2^1 = 886 \ 312 - 35 \ 811 = 850 \ 501 \text{ руб./год.}$$

При исчислении экономического ущерба в случае отсутствия методики его определения по необходимому перечню воздействий рекомендуется использовать показатель платы за сверхлимитное загрязнение. Данный подход имеет существенный недостаток, так как определяет квазиущерб, лежащий в основе платежей за загрязнение окружающей среды. Поэтому для определения ущерба следует пользоваться расчетными оценками более или менее реального ущерба. Если реальный ущерб оценить невозможно, то рекомендуется воспользоваться «Временным порядком оценки и возмещения вреда окружающей среде в результате аварии», утвержденным приказом Минприроды РФ 17.06.1994 г., № 200. Указанный «Порядок...» не регламентирует возмещение вреда, нанесенного здоровью людей, а ущерб от загрязнения той или иной природной среды определяется исходя из массы ЗВ, базовых нормативов платы за выброс (сброс) 1 т ЗВ в пределах установленных лимитов (ВСВ или ВСС), с применением коэффициентов индексации платежей за загрязнения, экологической ситуации и повышающего коэффициента 5.

Например, для воздушной среды:

$$Y_i = 5 \cdot \sigma \cdot m_i \cdot n_5^1 \cdot k,$$

где 5 — повышающий коэффициент (штраф);  $n_5^1$  — базовый норматив платы за выброс (сброс) ЗВ в пределах установленного лимита, руб./т;  $\sigma$  — коэффициент экологической ситуации;  $k$  — коэффициент индексации (инфляции).

## § 8. Определение платы за выбросы от стационарных источников

Введенная в России с 01.01.1991 г. система платежей за загрязнение окружающей среды предусматривала платежи:

- за выбросы загрязняющих веществ в атмосферу, в том числе за выбросы из стационарных и нестационарных источников загрязнения;
- за сбросы в поверхностные водоемы;
- за размещение отходов.

В дальнейшем плата за негативное воздействие на окружающую среду установлена ст. 16 Федерального закона от 10 января 2002 г. № 7-ФЗ «Об охране окружающей среды». Основанием для введения таких платежей являлось постановление СМ России № 13 от 9.05.1992 года, изменившее существовавший порядок взимания платежей. Последнее постановление определило ставки платежей за каждый из контролируемых загрязнителей. Для выбросов в атмосферу были установлены платежи для 211 загрязняющих веществ, а для сбросов в поверхностные водные источники — для 92. Эти ставки, установленные для каждого загрязняющего вещества, считаются базовыми. Они учитывают степень опасности загрязняющих веществ для окружающей среды и здоровья населения.

Впоследствии порядок исчисления и взимания платы за негативное воздействие на окружающую среду был окончательно установлен постановлением Правительства РФ от 28 августа 1992 г. № 632 «Об утверждении Порядка определения платы и ее предельных размеров за загрязнение окружающей природной среды, размещение отходов, другие виды вредного воздействия» (с последующими изменениями). Несмотря на то что в связи с принятием Налогового кодекса РФ некоторыми субъектами экологически значимой хозяйственной деятельности, для которых платежи за негативное воздействие на окружающую среду были значительными по размеру, была сделана попытка в судебном порядке отменить указанное постановление, Конституционный Суд РФ своим определением № 284-О от 10 декабря 2002 г. признал платежи, взимаемые согласно рассматриваемому постановлению, платежами неналогового характера, а само постановление — сохраняющим силу.

В развитие постановления № 632 был принят ряд межведомственных документов инструктивно-методического характера, уточнивших процедуру взимания платы.

Основой исчисления платы за негативное воздействие являются ее *базовые нормативы*. Действующие нормативы утверждены постановлением Правительства РФ от 12 июня 2003 г. № 344 «О нормативах платы за выбросы в атмосферный воздух загрязняющих веществ стационарными и передвижными источниками, сбросы загрязняющих



веществ в поверхностные и подземные водные объекты, размещение отходов производства и потребления».

Нормативы платы за выбросы и сбросы загрязняющих веществ рассчитываются исходя из токсичных свойств каждого вещества через показатель его относительной опасности, обратно пропорциональный предельно допустимой концентрации вещества в воздушной или водной среде.

Установлены базовые нормативы платы для исчисления платы по 210 наиболее распространенным веществам, загрязняющим атмосферный воздух (руб./т), и 142 веществам, сбрасываемым в водные объекты. Установлены базовые нормативы двух видов: в границах предельно допустимых нормативов и временно согласованных нормативов (лимитов). Соотношение их установлено как 1:5.

В экономическом отношении платежи за загрязнение окружающей среды представляют собой особый вид косвенного налогообложения. Здесь облагаемой величиной является масса выбросов или сбросов, а также размещаемых отходов. При этом платежи за загрязнение не следует рассматривать как компенсацию за наносимый экологический ущерб.

Неучет отрицательного влияния отходов производства на окружающую среду в виде наносимого экономического ущерба позволяет производить много и дешево, так как нет затрат на уменьшение отходов и загрязнения окружающей среды. Учет антропогенного фактора в затратах производства не позволяет производить много и дешево. Сейчас не существует рынка, который экономически связал бы производство и отходы производства. Плата за загрязнение позволяет решить этот вопрос экономическими методами. Здесь необходимо понимать, что платежи за загрязнение (налоги) — это убыток для экономики, но государство должно регулировать отрицательный эффект производства, то есть уровень антропогенного воздействия, этими экономическими методами, так как рыночные регуляторы здесь не всегда срабатывают. В общем случае любой налог или плата, вводимая в экономике, вредна, так как понижает уровень и общий объем производства и снижает мотивацию. Государство должно устанавливать оптимальные размеры налога или платы, которые не должны снижать объемы экономической деятельности и мотивации.

Базовые нормативы платы за загрязнение и размещение отходов, которые устанавливает государство, должны корректироваться на поправочные коэффициенты. Эти поправки к базовым нормативам платы отражают различия в экологических условиях, которые складываются в отдельных местах.

К экологическим условиям, или факторам, относят:

- природно-климатические особенности территорий;
- значимость природных и социально-культурных объектов.

Для *воздушной* среды в России выделены 11 регионов с соответствующими поправочными коэффициентами  $\sigma_a$ . Например, для Восточной Сибири  $\sigma_a = 1,0$ , а для Урала  $\sigma_a = 2,0$ . Для *водных источников* предложено 99 различных регионов. Для них установлены соответствующие коэффициенты  $\sigma_w$ , например, бассейн Белого и Баренцева морей  $\sigma_w = 1,0$ , реки Ростовской области —  $\sigma_w = 1,26-1,85$ .

Коэффициенты экологических факторов могут повышаться:

- для природопользователей, расположенных в зонах экологического бедствия, районов Крайнего Севера, территорий национальных парков, а также на территориях, включенных в международные конвенции, — в два раза;
- для природопользователей, осуществляющих выбросы загрязняющих веществ в атмосферу городов и крупных промышленных центров, — на 20%.

*Таким образом, дифференцированные ставки платы за загрязнения по конкретным территориям определяются умножением базовых нормативов на соответствующие поправочные коэффициенты  $\sigma$ .*

Регулирование нормативов платы за загрязнение окружающей природной среды должно проводиться с учетом изменения уровня цен. Поэтому базовые ставки платежей за выбросы и сбросы должны постоянно корректироваться и успевать за темпами инфляции в стране. Такая корректировка проводится ежегодным введением поправочного коэффициента (индекса цены) к системе действующих базовых нормативов.

Сейчас рост ставок платежей существенно отстает (в 2—2,5 раза) от темпов инфляции и роста курса доллара США. Платежи за выбросы или сбросы в пределах установленных нормативов относят на себестоимость продукции (работ, услуг), а платежи за превышение установленных нормативов — за счет прибыли, остающейся в распоряжении природопользователя.

Согласно постановлению СМ № 344 (2003 г.) устанавливаются два вида базовых нормативов оплаты: *платежи за выбросы в пределах установленных предельных нормативов и платежи в пределах установленных временно согласованных нормативов выбросов или сбросов* (табл. 14.9, 14.10).

В соответствии с таким порядком определения платы за загрязнение окружающей среды размеры платежей за выбросы (сбросы) от стационарных источников определяются следующим образом:

Таблица 14.9

Нормативы платы за выбросы в атмосферный воздух загрязняющих веществ стационарными источниками, руб.

Название вещества	Нормативы платы за выброс 1 тонны загрязняющих веществ	
	в пределах установленных допустимых нормативов выбросов	в пределах установленных лимитов выбросов
Окись углерода	0,6	3
Сернистый ангидрид	40	200
Сероводород	257	1985
Серная кислота	21	105
Окислы азота в перерасчете по массе на NO <sub>2</sub>	52	260
Аммиак	52	260
Летучие низкомолекулярные углеводороды (по углероду) по углероду (Л НУ)	1,2	6
Ацетон	6,2	31
Фенол	683	3415
Ацетальдегид	205	1025
3, 4-бензапирен	2049801	10249005

Таблица 14.10

Нормативы платы за сбросы загрязняющих веществ в поверхностные и подземные водные объекты, руб.

Наименование загрязняющих веществ	Нормативы платы за сброс 1 тонны загрязняющих веществ	
	в пределах установленных допустимых нормативов выбросов	в пределах установленных лимитов выбросов
1	2	3
Сульфаты	2,5	12,2
Хлориды	0,9	4,5
Взвешенные вещества	366	1830
Нитриты	13775	68875
Азот аммонийный	689	3445
Фосфаты	1378	6890
Фосфор	2755	13775

Окончание табл. 14.10

1	2	3
Железо	55096	275480
Марганец	27548	137740
Нитраты	31	155
Цинк	27548	137740
Никель	27548	137740
Висмут	2755	13775
Свинец	2755	13775
Вольфрам	344352	1721750
Цианиды	5510	27750
Ртуть	27548091	137740455
Мышьяк	5510	27750
Метанол	2755	13775
Медь	275481	1377405
Нефть и нефтепродукты	5510	27750
Фенол		
Пестициды: атразин	55096	275480

$$S = \begin{cases} \sigma \sum_i m_i n_i, & \text{если } m_i \leq q_i \\ \sigma \left[ \sum_i q_i n_i + \sum_i (m_i - q_i) n'_i \right], & \text{если } q_i < m_i \leq l_i \\ \sigma \left[ \sum_i q_i n_i + \sum_i (l_i - q_i) n'_i + 5 \sum_i (m_i - l_i) n'_i \right], & \text{если } m_i > l_i, \end{cases}$$

где  $S$  — размер платежей за выброс или сброс вредных веществ от стационарных источников, руб.;  $\sigma$  — коэффициент, учитывающий экологические факторы в регионе для атмосферы или водных источников;  $m_i$  — фактическая масса выбросов (сбросов) вредного вещества, т/год;  $q_i$  — предельно допустимый норматив выброса или сброса (ПДВ или ПДС), т/год;  $l_i$  — временно согласованный норматив выброса или сброса (ВСВ или ВСС)  $i$ -вредного вещества, т/год;  $n_i$  — базовая ставка платы за выбросы или сбросы в пределах ПДВ или ПДС, руб./т;  $n'_i$  — базовая ставка платы за выбросы или сбросы в пределах ВСВ или ВСС, руб./т.

*Пример расчета* . . . . .

По условиям предыдущего примера проведем расчет величины платежей за загрязнение атмосферы выбросами пыли на химическом предприятии. Согласно нормативам платежей за выбросы загрязняющих веществ в атмосферу (постановление Правительства РФ № 344 от 12.06.2003 г.) платежи за выбросы оксида железа и алюминия, оксида кремния соответственно равны:

$$n = 52 \text{ руб./т и } 21 \text{ руб./т,} \\ n^1 = 260 \text{ руб./т и } 105 \text{ руб./т.}$$

С учетом пропорций содержания указанных соединений платежи за выбросы единицы пыли составят:

$$n = 0,8 \cdot 52 + 0,2 \cdot 21 = 45,8 \text{ руб./т,} \\ n^1 = 0,8 \cdot 260 + 0,2 \cdot 105 = 229 \text{ руб./т.}$$

Тогда платежи за загрязнение атмосферы (условно примем норматив предельно допустимого выброса (ПДВ) равным  $q = 8 \text{ т/год}$ ) составят:

а) до модернизации

$$s_1 = \sigma \left[ \sum_i q_i \cdot n + \sum_i (m_i - q_i) n_i^1 \right] = [(8 \cdot 45,8) + (48 - 8) \cdot 229] = \\ = 76211,2 \text{ руб./год;}$$

б) после модернизации

$$s_2 = \sigma \sum_i q \cdot n_i = 8 \cdot 8 \cdot 45,8 = 2931,2 \text{ руб./год.}$$

Платежи за выбросы (сбросы), которые не превышают допустимых нормативов выбросов (сбросов), относят на себестоимость продукции (услуг). В нашем примере это часть платежа  $s_1$  величиной 2931,2 руб./год и весь платеж  $s_2 = 2931,2 \text{ руб./год}$ .

Платежи за превышение установленных нормативов относят на прибыль, остающуюся в распоряжении хозяйствующего субъекта. В нашем примере это часть платежа  $s_1$  в размере 73280 руб./год.

Приведенные на условных примерах расчеты показывают, что платежи за загрязнение окружающей среды (как прототип экологического налога) составляют только часть экономического ущерба от этих загрязнений.

Начисление платежей за выбросы или сбросы от стационарных источников производится в соответствии с данными о фактических выбросах по видам загрязнений для каждого предприятия. Указанная информация содержится в годовых формах статистической отчетности 2-ТП (водхоз) и 2ТП (воздух), по которым отчитываются природо-

пользователи. Эти две формы статистической отчетности, а также балансы отходов в настоящее время и составляют основу экологического мониторинга в России. В этом случае важное значение для эффективности введенной системы платежей за загрязнения природной среды имеет правильное определение облагаемой величины выбросов или сбросов. Для стационарных источников необходимо обеспечить достаточную точность оценки фактической массы загрязнений.

На предприятиях в большинстве случаев отсутствует учет фактических выбросов или сбросов по данным инструментальных замеров. Учет проводится расчетным путем на основе проектных данных или технологических регламентов, но состояние оборудования и режимы его работы часто не соответствуют штатному состоянию и регламентам. В результате расчетные значения выбросов загрязнений отличаются от фактических. Для решения этой проблемы соответствующими органами должны проводиться моментные наблюдения (оперативный экологический мониторинг). Для этого в случайный момент времени производятся инструментальные замеры выбросов или сбросов и на их основе расчетным путем определяется фактическая масса загрязнений по вредным веществам. Если расчетные значения больше отчетных величин, то неучтенная в отчетности масса выбросов должна приравниваться к несанкционированному выбросу и облагаться по штрафным ставкам.

### § 9. Определение платы за загрязнение окружающей среды от передвижных источников загрязнения и размещение отходов

Плата за выбросы загрязняющих веществ в атмосферу от передвижных источников подразделяется на: плату за допустимые выбросы; плату за выбросы, превышающие допустимые.

Удельная плата за допустимые выбросы  $i$ -загрязняющих веществ (она является основой для расчета платежей за такие загрязнения) от передвижных источников при использовании  $l$ -видов топлива равна:

$$y_l = \sum_{i=1}^n H\sigma_i \cdot M_i,$$

где  $H\sigma_i$  — базовый норматив платы за выброс 1 тонны  $i$ -загрязняющего вещества, не превышающий норматив, руб./т;  $M_i$  — масса загрязняющего вещества, которая содержится в отработанных газах исправного автомобиля, т.

В качестве основных загрязняющих веществ в этом случае рассматриваются: оксиды углерода и азота, углеводороды, сажа, соединения свинца, диоксид серы.

Удельная плата для различных видов топлива (постановление № 334 (2003 г.) составляет (руб./т):

бензин неэтилированный — 1,3 руб./т;

дизельное топливо — 2,5 руб./т;

сжиженный газ — 1,2 руб./т.

Тогда плата за допустимые выбросы загрязняющих веществ в атмосферу от передвижных источников определяется по формуле:

$$P_H = \sum_{l=1}^L y_l \cdot T_l,$$

где  $P_H$  — плата за допустимые выбросы загрязняющих веществ,  $l$  — вид топлива;  $y_l$  — удельная плата за допустимые выбросы от  $l$ -вида топлива, руб./т;  $T_l$  — количество  $l_2$ -топлива, израсходованного передвижным источником за определенный период, т.

Плата за превышение допустимых выбросов загрязняющих определяется по формуле:

$$P'_H = 5 \sum_{j=1}^p P_{Hj} \cdot d_j,$$

где  $P'_H$  — плата за превышение допустимых выбросов загрязняющих веществ от передвижных источников, руб.;  $j = 1, P$  — тип транспортного средства;  $P_{Hj}$  — плата за допустимые выбросы транспортного средства, руб.;  $d_j$  — доля транспортных средств  $j$ -типа, не соответствующих требованиям стандарта технического состояния, к общему количеству проверенных средств.

Общая плата за выбросы загрязняющих веществ от передвижных источников определяется по формуле.

$$P_{\text{общ.}} = \sigma_a (P_H + P'_H),$$

где  $\sigma_a$  — коэффициент экологической ситуации и экологической значимости состояния атмосферы в данном регионе.

При использовании для обезвреживания отработанных газов двигателя передвижного источника устройств нейтрализации к платежам применяются понижающие коэффициенты:

— для автотранспорта, использующего неэтилированный бензин и газовое топливо — 0,05;

— для остальных транспортных средств — 0,1.

Отходы подразделяются на промышленные, бытовые и сельскохозяйственные, токсичные и нетоксичные. Класс токсичности отходов определяется в соответствии с «Временным классификатором токсичных промышленных отходов» и «Методическими рекомендациями по определению класса токсичности промышленных отходов», утвержденными Минздравом СССР и ГКНТ СССР в 1987 году.

В зависимости от вида отходов и степени их токсичности устанавливаются базовые нормативы ( $H\sigma_{\text{отх.}}$ ) платы за размещение отходов. Виды отходов подразделяются на нетоксичные отходы, в том числе отходы добывающей и перерабатывающей промышленности, и токсичные отходы, подразделяющиеся на четыре класса токсичности.

В соответствии с этим были установлены различные базовые ставки платежа за 1 тонну отходов. Размеры базовых ставок в зависимости от вида отходов колеблются (постановление № 334 (2003 г.) от 0,4 до 1739,2 руб./т. Базовая ставка за размещение твердых бытовых отходов определяется по базовым нормативам платы нетоксичных отходов перерабатывающей промышленности ( $H\sigma_{\text{отх.}} = 15 \text{ руб./м}^3$ ).

Размер платы за размещение отходов определяется по следующей формуле:

$$P_{\text{отх.}} = \begin{cases} \sigma_0 \sum_{i=1}^n H\sigma_{\text{отх.}i} \cdot P_{\text{отх.}i}, & \text{если } M_{\text{отх.}i} \leq \text{ПДО}_{\text{отх.}i} \\ \sigma_0 \sum_{i=1}^n H\sigma_{\text{отх.}i} \cdot \text{ПДО}_{\text{отх.}i} + 5 \cdot \sum_{i=1}^n H\sigma_{\text{отх.}i} \cdot (M_{\text{отх.}i} - \text{ПДО}_{\text{отх.}i}), & \text{если } M_{\text{отх.}i} > \text{ПДО}_{\text{отх.}i} \end{cases}$$

где  $M_{\text{отх.}}$  — фактическое размещение  $i$ -отходов, т или  $\text{м}^3/\text{год}$ ;  $i$  — вид отходов ( $i = 1, n$ );  $\text{ПДО}_{\text{отх.}i}$  — годовой лимит на размещение  $i$  отхода, т или  $\text{м}^3/\text{год}$ ;  $H\sigma_{\text{отх.}}$  — базовый норматив платы за 1 т размещенных отходов в пределах установленного лимита, руб./т или  $\text{м}^3$ ;  $\sigma_0$  — коэффициент экологической ситуации и экологической значимости почв в данном регионе.

Для Северо-Кавказского региона  $\sigma_0$  принят равным 1,9.

## Глава 15. Экологизация промышленного сектора экономики как приоритетное направление устойчивого развития России

### § 1. Проблема социо-эколого-экономической эффективности производства

Проблема создания экологически «чистых» технологий в течение многих лет занимает ведущее место в вопросах рационального ведения хозяйственной деятельности. В результате наступило осознание того, что предотвращение загрязнения и сбережение природных ресурсов являются наиболее эффективными мерами охраны окружающей среды. Причем особое внимание следует уделять экономии энергии и природного сырья. Экономия энергии, природных ресурсов, например, за счет более полного его использования, переработки отходов, позволяет получить прибыль и уменьшить вредное воздействие на окружающую среду. Вышеизложенное определяет основные элементы процесса экологизации производства: использование возобновимых запасов сырья и энергии, разработка и использование производственных процессов утилизации и переработки отходов различного агрегатного состояния с целью более полного использования сырья и предотвращения загрязнения. Эти элементы должны реально способствовать росту объема производственных секторов российской экономики.

Однако рациональное использование ресурсов и энергии является только одним из элементов декларируемой концепции устойчивого развития. Другая важная составляющая — ответственность перед обществом государственной и бизнес-элит. Причем последняя является наиболее труднодостижимой в условиях российских реалий. Реализация возможностей, предоставляемых экологически эффективным производством, потребует новых экономических и финансовых механизмов принятия решений, которые обеспечат поддержку и приоритетность инвестиционных проектов экологически чистых производств, соответствующих концепции устойчивого развития. Суммируя изложенное, экологизация производства предусматривает:

- предотвращение образования загрязняющих веществ, что предполагает максимально возможное создание малоотходных и экологически чистых производств и технологий;

- разработку производственных процессов, предусматривающих уничтожение, утилизацию и переработку отходов различного агрегатного состояния, энергосбережение и сбережение сырья и природных ресурсов;
- проведение прямых природоохранных и компенсационных мероприятий (очистные сооружения и установки по улавливанию загрязняющих веществ, рекультивация нарушенных земель, мероприятия по сохранению биоразнообразия и пр.);
- создание механизмов принятия решений по поддержке приоритетных проектов, направленных на снижение вредного воздействия на окружающую среду от хозяйственной деятельности, энерго- и ресурсосбережение, увеличение номенклатуры и количества производимой конечной продукции, получаемой из исходного сырья, и другое;
- создание новых финансовых механизмов привлечения инвестиций для создания экологизированных производств и экологически чистых технологий;
- экологическое воспитание и образование бизнес-сообщества, работников производственной сферы, органов управления, в т. ч. государственных.

Последнее направление считается определяющим в изменении экологического сознания жителей России, в выработке другой этики поведения по отношению к природе, в замещении существующей экономической парадигмы потребления на экологическую — разумной достаточности.

Проблема экологизации в особенности природозагрязняющих производств, например в теплоэнергетике, металлургии и других, должна решаться с системных позиций по всем направлениям деятельности таких предприятий с учетом равноприоритетности как экономических, так и экологических факторов.

Принципы экологизации производства должны соответствовать принципам функционирования природных систем. Выделим среди них основные:

- *локальности*, заключающийся в использовании локальных материальных отходов и энергетических отходов в качестве вторичных ресурсов региональными производственными (промышленными) эколого-экономическими системами, учете локальных, ограничивающих развитие экономики, факторов, взаимодействии и сотрудничестве между участниками локального рынка вторичных ресурсов. Следование этому принципу позволит адаптировать производство к локальным природным

факторам, ограничивающим развитие, и снизить негативное воздействие на окружающую среду;

- *каскадирования и рециклирования* материальных отходов производства и энергии (вторичное сырье, тепловая энергия и др.). Согласно этому принципу, передача отходов и энергии должна осуществляться между элементами (участниками) эколого-экономической системы промышленного типа. Например, использование вторичного сырья, полученного в системе другими ее участниками;
- *разнообразия*. Этот принцип применительно к эколого-экономическим системам означает установление кооперативных связей между предприятиями, «производящими» отходы, и предприятиями, занимающимися переработкой и утилизацией отходов, конечными потребителями и муниципальными образованиями, как наиболее заинтересованными в сохранении качества окружающей среды. Это разнообразие участников рынка, основанное на разнообразии используемого сырья;
- *постепенности изменений*. Следование этому принципу предполагает комплексное использование первичных ресурсов, использование отходов как сырья. Это позволит скоординировать быстрые, опережающие изменения в социальной и промышленной сферах с темпами эволюции природных экосистем;
- *территориальности*. Разработку программ и проектов экологизации производства следует привязывать к определенным территориям (регионам), а не отраслям народного хозяйства. Это позволит системно, комплексно решать экологические проблемы, минимизировать антропогенные воздействия на определенных экологически неблагоприятных территориях.

При этом следует иметь в виду, что любые экономические механизмы, ориентированные на экологизацию производства, а также потребление, в конечном итоге не достигнут искомого результата, если противоречат тем интересам, которые реально преследуются людьми в их повседневной жизни, их системе ценностей, их деятельной ориентации. В то же время, уже сегодня экологические издержки в секторах реальной экономики (производственные отрасли народного хозяйства) прямо конвертируются в экономические издержки. Это вызывает снижение рентабельности производства, уменьшение инвестиционной активности, а в регионах и в целом по стране падение уровня жизни, рост бедности и т. п.

В итоге, *главной целью экологизации производства следует считать достижение реального экономического роста без увеличения нагрузки на*

*окружающую среду на основе передовой технологической базы при обеспечении социо-эколого-экономической эффективности производства, т. е. экологизация должна быть экономически обоснована (рентабельна), ее результаты должны иметь рынки сбыта, достигая при этом поставленные социальные и экологические цели.* Такая трактовка цели экологизации коррелирует с распространенным мнением, что с помощью технологических средств можно вписаться в ассимиляционную емкость природных экосистем. В этой связи, в ряде работ (Шмидхейни, 1994 г.; Медоуз, Рандерс, 1994 г.; Barrow, 1995 г.; Рюмина, 1995 г. и др.) говорится о необходимости большей экологизации современной рыночной системы, усиления ее социальной направленности. При этом считается, что запуск такого процесса необходимо начинать как можно раньше, пока повсеместно не достигнуты пределы несущей (ассимиляционной) емкости биосферы. В то же время существует другое мнение, что введение только экологических ограничений и мер по рационализации использования природных ресурсов делают путь устойчивого развития иллюзорным. Этим признается, что для достижения устойчивого развития необходим системный, комплексный подход, где экологизация производства как составная часть экологизации всей российской экономики наряду с экологическим воспитанием (продвижением экологической этики) занимает свое вполне определенное место.

Еще в семидесятые годы (Медоуз, 1972 г.) сформировалось мнение, что существующие пределы экономического роста связаны не только с ограниченностью природных ресурсов, но во многих случаях они в большей мере зависят от способности компонент природной среды (атмосфера, водоемы, земельные площади) поглощать все виды отходов. Так как указанные компоненты не в состоянии поглощать все возрастающие объемы отходов различного агрегатного состояния, то экоэффективность должна достигаться не только с помощью продвижения технологических новаций. Во многом достижению экоэффективности должны способствовать отказ от чисто потребительского подхода и следование традиционному здравому смыслу, который выражается в экологической и социальной обеспеченности общества, воспитанного на принципах экологической этики. «Экологическое давление» общественных движений, организованное на принципах экологической этики, должно заставить государственные органы управления создавать эколого-экономические условия, стимулирующие компании сокращать отходы и устранять загрязнения в источнике их возникновения, а не в конце производственного процесса. Помимо этого, сокращение отходов и устранение загрязнений должно рассмат-

риваться компаниями, как выгодная перспектива, а не как дополнительные финансовые затраты.

Конечно, как в результате естественных природных процессов, так и в итоге производственных циклов неизбежно образуются отходы, которые загрязняют окружающую среду, лишая ее возможности самовосстанавливаться. Количество промышленных отходов и атмосферных выбросов продолжает увеличиваться, опережая темпы экономического роста, например, во Франции на 1% экономического роста сегодня приходится 2% роста объема отходов. Показательно в этой связи сравнение природоемкости экономик различных стран (таблица 15.1).

Таблица 15.1

Отдельные показатели природоемкости в странах мира  
(С.Н. Бобылев, 2004 г.)

Страна	Энергоемкость (т нефт.эquiv./1000 \$ ВВП)	Выбросы SO <sub>x</sub> (кг/1000 \$ ВВП)	Выбросы CO <sub>2</sub> (кг/1000 \$ ВВП)
Япония	0,17	0,3	0,42
Германия	0,21	1,1	0,52
Франция	0,21	0,9	0,31
Великобритания	0,20	1,8	0,49
Канада	0,36	4,1	0,73
США	0,28	2,3	0,72
Страны Организации экономического сотрудни- чества и развития (ОЭСР)	0,24	2,1	0,58
Россия	0,61	6,0	1,54

Из приведенных данных следует, что энергетические затраты (энергоемкость) на единицу конечной продукции в России больше по сравнению с развитыми странами в несколько раз (таблица 1). Такой разрыв в показателях энергоемкости нельзя объяснить только суровыми природно-климатическими условиями. Очевидно, существенную роль играет и технологическое отставание. Низкую экологичность используемых в России технологических процессов демонстрирует разрыв в удельных выбросах SO<sub>x</sub>, приводящих к кислотным дождям, и CO<sub>2</sub> — главному парниковому газу.

Таким образом, сочетание более жестких экологических стандартов, все возрастающих экологических требований потребителей, признание обществом приоритетности экологического императива, ограничивающего не только экономику производства, но и изменяющего

структуру потребления и стандарты благосостояния выдвигает постулат предупреждения загрязнений как основу системной экологизации производства.

Необходимо выделить следующие направления предупреждения загрязнений и сбережения природных ресурсов:

- рациональное хозяйствование, способствующее максимальной эффективности использования уже имеющегося оборудования и производственных процессов и не допускающее утечек и перерасхода сырья, материалов и энергии;
- замена материалов, позволяющая избежать использования в технологических процессах опасных материалов (свинца, ртути, хлора, некоторых пестицидов и удобрений и другого);
- модернизация производства, прежде всего для достижения большей экологичности, уменьшения природоемкости при получении конечной продукции;
- экономически рациональное потребление ресурсов, где экономическая рациональность служит критерием, в соответствии с которым отходы отличаются от сырья.

Последние два направления определяют создание производственных экосистем, в рамках которых отходы одного производственного процесса становятся сырьем для другого. Например, атмосферные выбросы можно существенно снизить, задерживая загрязняющие соединения внутри производственного цикла и затем используя их в других производствах для получения другой продукции. Практическая реализация указанных направлений возможна через создание проектов экологизации производства.

## § 2. Индикаторы экологической оценки проектов экологизации производства

Актуальность эколого-экономической оценки проектов экологизации тесно связана с проблемой существования в обществе так называемых внешних эффектов, или экстерналий. В экологии под внешними эффектами понимают экологические выгоды (положительные эффекты (экстерналии) и такой экологический ущерб (отрицательные эффекты (экстерналии), которые порождаются данным проектом (или предприятием), и воздействие которых распространяется на другие объекты или субъекты, не являющиеся непосредственными участниками (объектами) данного проекта (или предприятия). Необходимость проведения подобной эколого-экономической оценки объясняется существованием в экономике неучтенных интересов, которые связа-

ны, в основном, с негативным воздействием на окружающую среду. Ущерб от такого воздействия и являются экстермальными издержками общества. Если частные издержки предприятия рассматривать в совокупности с экстермальными экологическими издержками, т. е. скорректировать их с учетом экологической составляющей, то такие совокупные экологические издержки должны включать:

- плату за пользование природными ресурсами (вода, энергия, земля, полезные ископаемые и т. д.);
- плату за использование ассимиляционного потенциала природной среды;
- плату за выбросы, сбросы и захоронение отходов (различного агрегатного состояния);
- плату за истощение природных ресурсов, связанную с их замещением или воспроизводством в будущем;
- издержки, связанные с будущей рекультивацией территории, демонтажом оборудования при утилизации объектов промышленности;
- плату за экологические ресурсы, которые «косвенно» используются в производстве продукции. Например, используемые материалы и само изготовление оборудования для экологически чистого производства может сопровождаться высоким уровнем загрязнения окружающей среды.

В процессе экологической оценки, во-первых, необходимо описать и провести анализ особенностей природной и антропогенной среды, которые могут отрицательно повлиять на осуществление и реализацию проекта экологизации. Во-вторых, что более важно, нужно оценить воздействие самого проекта на окружающую природную среду и, в конечном итоге, оценить эколого-экономическую эффективность проекта.

Наряду с показателями эффективности, отражающими формальный анализ инвестиций, объективизация экологической привлекательности экологических проектов требует учета параметров, более полно показывающих их содержательную специфику. Практическую перспективу имеет параметрическое (содержательное) отражение специфики проектов экологизации, основанное на значительности их воздействия на окружающую среду. В связи с последним обратимся к процедуре управления окружающей средой на предприятии. При этом отметим, что в формате стандартов ИСО серии 14000 она предусматривает идентификацию экологических аспектов деятельности предприятия с оценкой значимости их воздействий на окружающую среду или ранжирование этих воздействий по степени экологической

опасности. При этом управляющие решения должны быть не только допустимыми в экологическом отношении, но и экономически целесообразными. Объективность оценки значимости экологического воздействия или ранжирования такого воздействия по степени экологической опасности обеспечивает действенность системы экологического управления предприятия, т. к. позволяет определить наиболее значимые по экологическому воздействию позиции предприятия и выстроить действенные программы по его снижению. Показанный аспект следует учитывать и в проектном (инвестиционном) анализе экологических проектов.

Оценку реальных экологических угроз промышленных предприятий и, в частности, предприятий электроэнергетики от состояния их природоохранной деятельности (Гоулд Р., Лонгуорт К., 1992 г.) рекомендуют проводить, используя индикатор экологической активности, а также показатель, получивший название «гарант чистого воздуха», широко используемые за рубежом. Первый оценивает удельный вес фондов природоохранного назначения в общей стоимости основных фондов предприятия и характеризует уровень экологизации производства или эффективности средозащитной деятельности на основе проведенных или предполагаемых инвестиционных затрат. Удельный показатель (индикатор экологической активности), рассчитанный по параметрам инвестиционных вложений в основные фонды промышленности и природоохранное оборудование в РФ, в 2000 г. составил 1,9%, а в 2001 г. — 2,0%. Воспользовавшись системой характеристик типичной тепловой электростанции (ТЭС) мощностью 2400 Мвт (таблица 15.2), отметим тенденцию роста индикатора экологической активности с 2,4% до 4,4%, которая в определенной мере отражает позитивную экологическую стратегию предприятия. Вместе с тем этот показатель значительно ниже его нормативного значения, который согласно Романову Н.Н., Поповой Н.С. (1990 г.) должен быть не менее 20—25%. С помощью второго (аналогично предыдущему) оценивается уровень экологизации предприятия в части атмосфероохранных мероприятий. В промышленности России он составил (по параметрам инвестиционных вложений в 2000 г. — 0,68%, а в 2001 г. — 0,7%. Энергопроизводителям рекомендуется ориентироваться на норматив 30—45% от стоимости основных фондов (Романов Н.Н., Попова Н.С., 1990 г.), а в части серосодержащих выбросов — 25—30% (Яковлев О.А., 1991 г.), что может повысить цену каждого установленного кВт мощности на 15 \$. По данным, приведенным в таблице 15.2, «гарант чистого воздуха» не превышает 2,8%. Изложенное подтверждает извест-



ный тезис о чрезвычайно низкой экологичности промышленного производства в России.

Вышеприведенные показатели не отражают влияния природоохранных мероприятий на изменение качественного состояния природных сред. К тому же не всегда уровень природоохранных инвестиций коррелирует с их результативностью, а экспертные оценки нормативов этих показателей не позволяют объективно оценивать уровень экологизации производства.

Более представительным можно считать показатель природоемкости или экологической нагрузки (таблица 15.1), сопряженный с производством различных видов продукции:

$$\alpha_{ik} = \frac{V_{ik}}{Q_i},$$

где  $\alpha_{ik}$  — показатель природоемкости (отходоемкости) по  $i$ -виду продукции и  $k$ -виду отходов;  $V_{ik}$  — количество отходов  $k$ -вида, образующихся при производстве продукции  $i$ -вида;  $Q_i$  — количество продукции  $i$ -вида.

Например, для энергопроизводителя, имеющего на выходе конечную продукцию в виде выработанной электроэнергии и утилизированных в конечную продукцию отходов различного агрегатного состояния, подобный показатель можно записать в виде:

$$\alpha = \frac{\sum_i \sum_k V_{ik}}{\sum_i Q_i}.$$

Чем меньше показатель  $\alpha$ , тем эффективнее процесс преобразования сырья в конечную продукцию, меньше отходы и загрязнения, меньше экологическая нагрузка на природные среды и выше уровень экологизации производства. Данный показатель следует использовать при сравнительном анализе экологичности экономик на макро- и мезоуровнях, различных отраслей и отдельных крупных предприятий и производств.

Применяемая в настоящее время покомпонентная оценка состояния природной среды с использованием различных критериальных оценок не может представлять собой стройную систему оценки воздействия, так как при таком подходе к оцениванию различные показатели носят самостоятельный характер, т. е. отражают лишь собственную динамику. В связи с тем что естественные экосистемы, а в

Таблица 15.2  
Характеристика эколого-экономического состояния типичной теплоэлектростанции

Показатели	1992	1993	1994	1995	1996	1997	1998	1999	2000
1. Основные производственные фонды, млн руб.	8057,6	26590,1	277036,9	757791,3	1691361,7	1754018,0	1850,9	1935,6	2174,8
фонды экологического назначения	193,4	664,9	8034,1	25764,9	62580,4	68869,0	72,9	77,3	91,3
из них									
по охране воздушного бассейна	120,9	398,9	4986,7	15155,8	38901,3	42096,4	44,8	47,6	60,9
2. Технологичный выброс, тыс. т	256,5	236,1	249,7	209,6	200,3	152,3	128,3	135,9	131,7
в том числе по ингредиентам:									
— оксиды серы	141,9	129,4	136,1	115,5	110,3	79,8	66,7	72,1	69,9
— оксиды азота	32,9	31,2	34,7	30,2	28,8	23,9	23,4	24,5	23,7
— золосодержащие соединения	80,6	73,4	77,2	61,0	58,4	46,4	37,3	38,3	37,1
3. Эколого-экономический ущерб среде обитания, млн руб.	6424,4	93943,1	1984844,4	2925568,8	3341063,8	2870239,6	30840,1	41175,0	39902,5
4. Экологические платежи, млн руб.	29,7	524	4987	10153,1	19306,2	22143,1	26,0	35,5	35,1
5. Индикатор экологической активности, %	2,4	2,5	2,9	3,4	3,7	3,9	3,9	4,0	4,2
6. Гарант чистого воздуха, %	1,5	1,5	1,8	2,0	2,3	2,4	2,4	2,5	2,8
7. Эколого-экономический эквивалент, %	0,5	0,6	0,3	0,4	0,6	0,8	0,8	0,9	0,9

особенности водные экосистемы, являются высокоэмерджентными природными системами, поскольку их свойства и функционирование не сводятся к сумме свойств отдельных их компонентов (как биотических, так и абиотических), необходимо разрабатывать новые методические подходы к интегральной оценке их состояния. При этом следует учитывать, что выбросы реальных источников эмиссии существенно многокомпонентны. Число различных загрязняющих веществ или токсикантов, концентрации которых могут быть практически проверены, достигают нескольких десятков. При этом далеко не всегда среди них можно выделить ведущий токсикант. К тому же создавать экологические нормативы воздействия отдельно для каждого токсиканта возможно только в лабораторных условиях, а учитывать их совместное действие практически осуществимо только для трех-четырех токсикантов. Поэтому опосредованному отражению системы взаимосвязей внутри всей природной системы при оценке воздействия в виде интегральной меры нагрузки в большей степени соответствует многокритериальная оценка, при которой необходимо объединение (или свертывание) информации, отражающей состояние отдельных компонентов природной среды в определенные группы (атмосфера, водные объекты, почвы и т. д.) или блоки (агрохимия, гидрохимия, биогенные элементы, тяжелые металлы, кислотообразующие и парниковые газы и др.).

В рамках изложенного подхода при получении интегральной меры нагрузки на природную среду для оценки степени экологического воздействия воспользуемся безразмерными экологическими индексами. Использование индексного подхода позволяет оценить техногенное воздействие на окружающую природную среду в целом или на отдельные ее компоненты, а также в целом по предприятию и/или по отдельным технологическим процессам или производству отдельных видов продукции.

Индексный подход предполагает использование различных индексов: среднее отношение нормативных к максимальным концентрациям загрязнений; сумма превышений концентраций над фоновым уровнем; сумма превышений ПДК загрязняющих веществ (относительная токсическая масса); величина, обратная сумме превышений ПДК веществ, используемая при определении «природоемкости» производства. Для отражения опасности загрязнителей, которые не учитываются в величинах ПДК, возможно использование модифицированного индекса с весовыми коэффициентами опасности загрязняющих веществ:

$$W = \frac{1}{n} \sum_{i=1}^n \frac{C_i(1+P_i)}{ПДК_i},$$

где  $C_i$  — концентрация  $i$ -загрязнителя;  $P_i$  — весовой коэффициент.

Процедура усреднения, используемая в приведенных индексах, корректна, если загрязнители образуют единый комплекс, т. е. их распределение в пространстве однотипно. Если в усреднении используются вещества, имеющие сходные величины максимальных превышений фона, то индекс в виде средней будет объективной характеристикой загрязнения. В противном случае изменение нагрузки за счет загрязнителей нивелируется стабильностью концентраций веществ, не связанных с техногенными поступлениями, и тогда индекс — неадекватная мера нагрузки. К сказанному добавим, что использование вышеуказанных индексов имеет информационные сложности, связанные с необходимостью систематического наблюдения и контроля за загрязнениями (мониторинга). Создание подобных систем затратно и к настоящему времени имеет локальный, несистемный характер.

Вышеизложенное обуславливает необходимость учета техногенного воздействия, основанного на существующей системе периодической отчетности и контроля. В качестве исходных данных следует использовать:

- материальные или экологические балансы предприятий, производств или отдельных технологических процессов;
- сведения о предельно допустимых выбросах и сбросах загрязняющих веществ, лимитах на размещение отходов, отчеты по форме 2ТП — (воздух, водхоз, отходы), экологические паспорта предприятий;
- данные производственного экологического контроля.

Опасные воздействия любого производства на окружающую среду являются результатом образования отходов, сбросов сточных вод в водные объекты и выбросов газов и аэрозолей в атмосферу, особенно при превышении ими ассимиляционной емкости природных сред.

С учетом изложенного одним из перспективных подходов к определению интегрального уровня техногенного воздействия на окружающую природную среду в целом или отдельные ее территориальные компоненты (в сравнении с их ассимиляционным потенциалом) может быть следующий.

Известно, что поддержание равновесного состояния потоков вещества и энергии не вызывает негативных экологических изменений в природе и обеспечивает устойчивость в экологических системах.

Количественно указанное состояние определяется соотношением между величиной антропогенной нагрузки  $\Pi$  и потенциалом устойчивости (ассимиляционным потенциалом) данной территории (способность к самоочищению, рассеиванию, биологическому поглощению, разложению и т. п.)  $\Pi_1$ :

$$\frac{\Pi}{\Pi_1}$$

Приемлемой аппроксимацией ассимиляционного потенциала считается объем ПДВ или ПДС загрязняющих веществ (Гофман К. Г., 1985 г.). Это объясняется следующим допущением: если объемы загрязнений, которые попадают в окружающую среду, не превосходят ПДВ или ПДС, то данная территория сама без дополнительных природоохранных затрат справляется с поступающими в нее вредными веществами и ассимилирует их без существенных для себя последствий, например, без изменения внутренней структуры ее экосистем. Так как значения, например ПДВ, дифференцированы по различным загрязнителям и их сочетаниям, а также мероприятиям, то это составляет объективную основу показанной аппроксимации, так как здесь опосредованно учитывается природная ассимиляционная способность, связанная с энергетикой процессов разрушения загрязняющих веществ, зависящей от широты местности, и энергией процессов диссипации (рассеивания) этих веществ, связанной с движением водных масс и ветров.

В качестве обобщенного показателя экологической устойчивости, учитывающего ассимиляционную способность территории, принимая во внимание специфику расчета ПДВ (ПДС), можно предложить индекс ассимиляции:

а) по  $i$ -загрязняющим веществам  $j$ -источника выбросов:

$$A_j = \frac{\sum_{i=1}^n \left( \frac{W_i^j}{\text{ПДВ}_i^j} \right)}{n},$$

где  $W_i^j$  — фактический выброс  $i$ -ЗВ  $j$ -источником;  $\text{ПДВ}_i^j$  — предельно допустимый выброс  $i$ -ЗВ в  $j$ -источнике;  $n$  — количество выбрасываемых ЗВ в  $j$ -источнике.

б) по  $j$ -источникам территории:

$$A = \sum_{j=1}^J \frac{A_j}{J},$$

где  $J$  — количество источников ЗВ на территории.

Расчет данного индекса должен проводиться для отдельных природных сред выбранной территории: атмосферы (ПДВ), водных источников (ПДС) и земной поверхности, используемой для хранения отходов (ПДО). Регулярный мониторинг параметров для данных расчетов документально отражен в экологических паспортах и статистической отчетности: 2ТП — (воздух, водхоз, отходы) российских предприятий.

Индекс ассимиляции  $A \leq 1$  характеризует оптимально управляемое развитие территории, протекающее в условиях экологической устойчивости.

В свою очередь, для оценок воздействия на природные среды на уровне предприятий (производств, технологических процессов) можно использовать индексы безотходности, опасности сбросов сточных вод в водные объекты, опасности выбросов газов и аэрозолей в атмосферу.

Уровень воздействия отходов производства оценим индексом безотходности:

$$I_{\text{бо}} = \frac{\sum_{p=1}^p G_p}{\sum_{p=1}^p \sum_{n=1}^n C_{pn}} \xrightarrow{\text{max}} 1,0,$$

где  $p$  — виды производимой продукции (число производств);  $n$  — виды используемых сырьевых компонентов;  $G_p$  — объем производимой продукции;  $C_{pn}$  — объем потребляемого  $n$ -сырья для производства  $p$ -продукции.

Воздействие сбросов загрязняющих веществ в водные источники оценим индексом:

$$I_v = \frac{1}{J} \sum_{j=1}^J \sum_{p=1}^p \frac{\text{ПДВ}_j - \Phi В_{jp}}{\text{ПДВ}_j} \xrightarrow{\text{max}} 1,0,$$

$$I_a \leq 1,0,$$

где  $I$  — число  $j$ -загрязняющих веществ (ЗВ);  $\Phi С_{jp}$  — величина фактического сброса  $j$ -ЗВ в  $p$  — производстве (при производстве  $p$ -продукции);  $\text{ПДС}_j$  — предельно допустимый сброс  $j$ -ЗВ в водные объекты.

Воздействие выбросов загрязняющих веществ в атмосферу:

$$I_a = \frac{1}{J} \sum_{j=1}^J \sum_{p=1}^p \frac{\text{ПДВ}_j - \Phi В_{jp}}{\text{ПДВ}_j} \xrightarrow{\text{max}} 1,0,$$

где  $\Phi V_{jp}$  — величина фактического выброса  $j$ -ЗВ в  $p$ -производстве (при производстве  $p$ -продукции);  $ПДВ_j$  — предельно допустимый выброс  $j$ -ЗВ в атмосферу.

При необходимости учета опасности загрязнителей для биоты (по классам их опасности) следует модифицировать индексы и соответствующими весовыми коэффициентами, как показано выше.

Значимость воздействия на окружающую природную среду или ее отдельные территориальные компоненты следует регламентировать условием:  $0,75 \leq (J_{60} \cdot J_b \cdot J_a) \leq 0,95$ . При этом произведение индексов ( $J_{60} \cdot J_b \cdot J_a$ )  $\leq 0,75$  свидетельствует о значительном воздействии на окружающую среду. Следствием экологических действий должно быть стремление интегрального индекса значимости воздействия к диапозону значений  $0,75 \div 0,95$ . Выбор величин  $0,75$  (75%) и  $0,95$  (95%) в качестве нормы, регулирующей уровень воздействия на окружающую природную среду, вытекает из анализа подобных предпочтений, принятых в АВС — методе стоимостного (функционально-стоимостного) анализа.

*Пример* . . . . .

Рассмотрим уровень экологического воздействия действующего (таблица 15.2) предприятия теплоэнергетики на природные среды (предельно допустимые выбросы для  $SO_2$  — 80536 т/год,  $NO_x$  — 5725 т/год, зола — 27165 т/год).

Индекс безотходности рассчитывается как отношение выработанной электроэнергии (в тут) к потребленному топливу различных видов в тоннах условного топлива:

$$I_{60} = \frac{85\,121\,29 \text{ тут}}{242\,980\,8 \text{ тут}} \approx 0,35.$$

Воздействие выбросов ( $SO_2$ ,  $NO_x$ , золы, сажи и коксовой пыли) на состояние воздушной среды:

$$I_a = \frac{1,117}{6} = 0,186.$$

С учетом полученных значений индексов значимость воздействия ТЭС на окружающую среду при допущении незначительного загрязнения водных объектов сбросными водами ( $I_b = 1,0$ ) составит:  $0,35 \cdot 1,0 \cdot 0,186 = 0,066 \approx 0,07 < 0,75$ , т.е. воздействие на природные среды следует считать очень значительным. Проведя экологическую конверсию предприятия посредством частичной его экологизации в части:

— ограниченной утилизации тепловой энергии для производства биогумуса;

- ограниченной утилизации золошлаковых отходов для производства стройматериалов;
- утилизации крупнотоннажных выбросов (90%  $SO_2$  и 30%  $NO_x$ ), уровни экологического воздействия составят:

индекс безотходности:  $I_{60} = 0,49$ .

Воздействие воздушных выбросов:  $I_a = 0,3$ .

Общая значимость воздействия:  $J_{60} \cdot J_b \cdot J_a = 0,49 \cdot 0,3 \cdot 1,0 = 0,147 < 0,75$ , т. е. воздействие следует считать также значительным, но проведенные действия по экологизации значительно уменьшают его уровень.

Таким образом, выбор проектов экологизации следует проводить как с учетом их экономических показателей, так и внеэкономических, характеризующих их влияние на качество окружающей среды, используя вышеизложенные методические положения.

### § 3. Методы выбора проектов экологизации

Выбор вариантов проекта экологизации нельзя сводить только к их сравнению по какому-либо одному показателю, даже если он характеризует такую важную сторону проекта, как его экономическая эффективность. Во-первых, помимо экономических, существуют другие важные параметры экологизации, требующие учета в процедуре отбора проектов. Например, технические (надежность, безопасность), социальные (количество и структура рабочих мест, уровень социальных благ, снижение уровня заболеваемости населения), экологические (уровень воздействия на экосистемы, сохранение биоразнообразия и т. п.). Во-вторых, отдельные варианты проекта могут иметь преимущества и недостатки, зависящие от условий их реализации. Причем вероятность реализации этих условий заранее неизвестна, и поэтому нельзя оценить риски каждого варианта проекта.

Первая проблема является задачей многокритериального выбора, и ее решение возможно двумя способами:

- путем «свертки» всего набора параметров  $f_1(x)$ ,  $f_2(x)$ , ...,  $f_n(x)$ , которые характеризуют результативность проекта  $X$ , в единый показатель  $F$ , используемый затем для выбора наилучшего варианта;
- путем «отбраковки» из конечного множества доступных вариантов тех из них, которые заведомо неэффективны, поскольку хуже остальных по всем параметрам.

При использовании первого способа необходимо ввести общий соизмеритель  $F_j$  для всех ожидаемых результатов  $j$ -проекта:

$$F_j = C_1 f_1(x_j) + C_2 f_2(x_j) + \dots + C_m f_m(x_j),$$

где  $C_i$  — весовые коэффициенты (соизмерители), приводящие различные параметры в сопоставимый вид.

В качестве примера такого подхода рассмотрим метод «стоимость — выгода». Особенности этого метода заключаются в его простоте и в том, что каждому из результатов проекта, включая экономические, присваиваются коэффициенты относительной важности в диапазоне от 0 до 1. Эти коэффициенты затем используются для пересчета в измеряемые показатели экономического эффекта тех результатов проекта, которые не могут быть выражены в стоимостной форме. При этом ведущему показателю, например, чистому приведенному доходу (NPV), показывающему величину накопленного за жизненный цикл проекта чистого дохода, и относительно которого экспертными методами присваиваются коэффициенты относительной важности другим ожидаемым результатам (в диапазоне от 0 до 1), устанавливается весовой коэффициент, равный 1.

*Пример . . . . .*

Приведенный чистый доход от создания системы оборотного водоснабжения химического комбината составляет NPV = 150 млн руб. Наряду с этим, внедрение оборотного водоснабжения позволяет повысить уровень обеспеченности жителей города питьевой водой (коэффициент относительной важности —  $C_5 = 0,6$ ) и сохранить биологическое разнообразие в водных источниках, используемых для сброса сточных вод (коэффициент относительной важности —  $C_6 = 0,85$ ). Коэффициент относительной важности экономических результатов проекта и той части экологических результатов (например, уменьшение экономического ущерба от загрязнения, снижение платежей за сбросы сточных вод и др.), что учтены при расчете экономической эффективности —  $C_3 = 1$ .

Тогда экономическая оценка улучшения обеспечения жителей питьевой водой:

$$C_5 \times NPV = 150 \times 0,6 = 90 \text{ млн руб.}$$

Экономическая оценка сохранения биоразнообразия:

$$C_6 \times NPV = 150 \times 0,85 = 127,5 \text{ млн руб.}$$

Общая оценка выгод проекта экологизации:

$$F_1 = C_3 \times NPV + C_5 \times NPV + C_6 \times NPV = 150 + 90 + 127,5 = 367,5 \text{ млн руб.}$$

.....

Отбраковка заведомо неэффективных вариантов производится методом, суть которого заключается в следующем. Вариант проекта  $x$  можно считать эффективным только в том случае, если набор его оценочных параметров  $f_1(x), f_2(x), \dots, f_n(x)$ , по крайней мере, не хуже аналогичного набора параметров любого другого доступного варианта. Это условие записывается следующим образом:

$$f_i(\bar{x}) \geq f_i(x) \text{ для всех } i \in I \text{ и } x \in X,$$

где  $I$  — конечное множество оценочных параметров проектов  $X$ ;  $X$  — конечное множество доступных проектов;  $\geq$  — знак, означающий «не хуже» при сравнении  $i$ -параметра для вариантов проекта  $x$  и  $X$ .

Множество вариантов, удовлетворяющих вышеприведенному условию, называется «множеством Парето» (по имени итальянского экономиста Парето, в 1904 году предложившего данный метод поиска эффективных вариантов). Сам принцип отбора — отбором вариантов по критерию Парето. Варианты, включенные в множество Парето, имеют следующую особенность — нельзя улучшить ни один из параметров проекта, не ухудшая какого-либо другого параметра.

Другая проблема при выборе вариантов проектов экологизации заключается в неопределенности условий их реализации. В этом случае для их отбора могут использоваться критерии, не требующие знания вероятностей возможных исходов. Рассмотрим некоторые из них.

1. *Максиминный критерий Вальда.* Согласно этому критерию выбирается тот вариант проекта, при котором выигрыш максимален:

$$W = \max_i \min_j \mathcal{E}_{ij},$$

где  $\mathcal{E}_{ij}$  — показатель эффекта для  $i$ -варианта проекта в  $j$ -м варианте условий его реализации.

*Пример . . . . .*

Предложено 5 вариантов проекта экологической конверсии предприятия, перепрофилируемого вследствие наносимого им ущерба окружающей среде. Варианты проекта конверсии оцениваются по следующим параметрам:

- расчетная величина чистого приведенного дохода (финансовая эффективность) NPV;
- риск реализации варианта, включая экологические риски ( $r$ );
- уменьшение экологического ущерба, наносимого окружающей среде ( $\Delta U$ );

— величина необходимых бюджетных средств на экологическую конверсию предприятия ( $K_0$ ).

Данные по вариантам проекта приведены в табл. 15.3.

Таблица 15.3

**Параметры вариантов проекта экологической конверсии предприятия**

№ варианта	Параметры оценки			
	$f_1 = NPV$ , млн руб.	$f_2 = r$ , доли	$f_3 = \Delta Y$ , млн руб.	$f_4 = K_0$ , млн руб.
1	250	0,5	800	60
2	200	0,4	0	0
3	150	0,5	50	80
4	150	0,2	100	50

Сравнительные достоинства и недостатки вариантов по критерию Парето запишем в табличном виде.

Таблица 15.4

Сравниваемые варианты	Условие сравнения
1 и 2	$f_1(x_1) > f_1(x_2); f_2(x_1) < f_2(x_2); f_3(x_1) > f_3(x_2); f_4(x_1) < f_4(x_2)$
1 и 3	$f_1(x_1) > f_1(x_3); f_2(x_1) > f_2(x_3); f_3(x_1) > f_3(x_3); f_4(x_1) > f_4(x_3)$
1 и 4	$f_1(x_1) > f_1(x_4); f_2(x_1) < f_2(x_4); f_3(x_1) > f_3(x_4); f_4(x_1) < f_4(x_4)$
2 и 3	$f_1(x_2) > f_1(x_3); f_2(x_2) > f_2(x_3); f_3(x_2) < f_3(x_3); f_4(x_2) > f_4(x_3)$
2 и 4	$f_1(x_2) > f_1(x_4); f_2(x_2) < f_2(x_4); f_3(x_2) < f_3(x_4); f_4(x_2) > f_4(x_4)$
3 и 4	$f_1(x_3) < f_1(x_4); f_2(x_3) < f_2(x_4); f_3(x_3) < f_3(x_4); f_4(x_3) < f_4(x_4)$

В результате отбора в множество Парето включены 1-й и 4-й варианты. Здесь ни один из параметров варианта проекта нельзя улучшить, не ухудшая какого-либо другого.

В качестве показателя эффекта целесообразно использовать NPV от реализации проекта, определенный с учетом экологических факторов: предотвращенный экономический ущерб от загрязнения окружающей среды и другие.

*Пример*

Для различных вариантов очистных сооружений промышленного предприятия определены значения NPV с учетом экологических факторов и в зависимости от возможных условий эксплуатации. На основе анализа развития предприятия установлены три возможных варианта усло-

вий эксплуатации очистных сооружений. Исходные данные и возможные выигрыши приведены в табл. 15.5.

Таблица 15.5

**Экономическая эффективность различных вариантов проекта, млн руб.**

Вариант проекта	Чистый приведенный доход в зависимости от условий эксплуатации			Минимальный эффект по варианту, $\min \mathcal{E}_{ij}$
	1	2	3	
1	300	600	400	300
2	500	400	100	100
3	700	200	800	200

Оптимальным по критерию Вальда будет 1-й вариант, поскольку он обеспечивает максимальный из минимальных эффектов, равный 300 млн руб.

2. *Критерий минимаксового риска Сэвиджа.* Согласно этому критерию выбирается то решение, при котором максимальный риск минимален:

$$S = \max_i \min_j R_{ij},$$

где  $R_{ij}$  — показатель риска при  $i$ -варианте проекта и  $j$ -варианте условий его реализации.

Смысл показателя риска для конкретного проекта экологизации производства может быть различным — экономические потери (убытки), увеличение сроков выполнения работ и другие. Важно только, чтобы этот показатель объективно отражал те негативные последствия, которые следует уменьшить при реализации проекта.

Как критерий Сэвиджа, так и критерий Вальда являются критериями «крайнего пессимизма». Они ориентированы на принятие решений для наихудших условий. В результате могут быть упущены благоприятные возможности при других вариантах развития событий.

3. *Компромиссный критерий пессимизма-оптимизма Гурвица.* Согласно этому критерию выбор варианта осуществляется по следующему правилу:

$$G = \max_i [\alpha \cdot \min_j \mathcal{E}_{ij} + (1 - \alpha) \max_j \mathcal{E}_{ij}],$$

где  $\alpha$  — коэффициент осторожности решения, принимает значения в диапазоне  $0 \leq \alpha \leq 1$ .

*Пример* . . . . .

Для предупреждения аварийных выбросов загрязнений в атмосферу на предприятии необходимо срочно произвести реконструкцию системы газопылеочистки. С этой целью разработаны три варианта проекта, предусматривающие различную степень использования дефицитных материалов и оборудования, влияющую на длительность срока реконструкции. На основе анализа возможностей приобретения в установленные сроки этих материальных ресурсов определены ожидаемые пределы увеличения сроков реконструкции при реализации различных вариантов проекта. Вероятность проявления различных условий приобретения материальных ресурсов заранее неизвестна. Исходные данные и результаты решения сведены в табл. 15.6.

Таблица 15.6

#### Исходные данные и решение задачи по критерию Сэвиджа

Вариант проекта	Ожидаемое увеличение срока реконструкции в зависимости от условий приобретения материальных ресурсов, мес.			Максимальный риск по $i$ -варианту, мес. $\max R_{ij}$
	1	2	3	
1	0	5	7	7
2	3	0	7	7
3	3	5	0	5

По критерию Сэвиджа выбирается 3-й вариант, которому соответствует минимальное значение максимального риска (5 мес.)

При  $\alpha = 0$  критерий  $G$  превращается в критерий крайнего оптимизма, а при  $\alpha = 1$  — сливается с критерием Вальда.

*Пример* . . . . .

По условиям примера с критерием Вальда зададимся коэффициентом осторожности на уровне  $\sigma = 0,5$ .

Результаты расчета сведены в табл. 15.7.

Таблица 15.7

#### Оценка вариантов проекта по критерию Гурвица, (млн руб.)

Вариант проекта	Минимальный эффект, $\min \mathcal{E}_{ij}$	Максимальный эффект, $\max \mathcal{E}_{ij}$	Компромиссный эффект $0,5 \min \mathcal{E}_{ij} + 0,5 \max \mathcal{E}_{ij}$
1	300	600	450
2	100	500	300
3	200	800	500

По критерию Гурвица при  $\alpha = 0,5$  выбирается 3-й вариант проекта.

Итак, с помощью моделирования проектов экологизации можно проверить варианты выдвинутых проектов, логика построения которых достаточна для создания формализованной математической модели, на соответствие поставленным целям.

## Раздел IV

ПРОТИВОДЕЙСТВИЕ УГРОЗАМ  
ПРИРОДНОГО И ТЕХНОГЕННОГО  
ХАРАКТЕРАГлава 16. Экологический риск  
и методические основы  
его количественной оценки

## § 1. Основные представления об экологическом риске

Известно, что функционирование любого промышленного объекта, представляющего опасность для окружающей среды, принято характеризовать, во-первых, уровнем опасностей и угроз, связанных с возможностью возникновения аварий и катастроф и, во-вторых, характером и масштабами различного рода последствий, в том числе экологических, при этих авариях и катастрофах.

Анализ и оценка возможных опасностей и угроз проводится заранее, на всех стадиях жизненного цикла объекта, начиная с создания проекта и заканчивая его утилизацией, и носит прогнозный характер. Методами прогноза оценивается характер этих опасностей и угроз, а также определяется возможность их реализации и ожидаемый ущерб всех видов, в том числе экологический. Количественной мерой, применяемой при такого рода оценках, является величина риска.

В соответствии с современными взглядами, *риск* обычно интерпретируется как вероятностная мера возникновения техногенных процессов или природных явлений, сопровождающихся формированием и действием вредных факторов и нанесенного при этом социального, экономического, экологического и других видов ущерба.

Характер и масштабы последствий аварий и катастроф также прогнозируются до их возникновения. Но последствия указанных событий выявляются и оцениваются по фактическим данным рассматриваемого объекта и данным объекта-аналога. Таким образом, оценка масштабов и последствий производится, по крайней мере, дважды: до опасного события (возникновение аварий или катастроф) (прогноз) и после того, как оно произойдет (факт).

Необходимо отметить, что прогнозирование последствий может продолжаться и после аварии (катастрофы). Такого рода прогноз с учетом поступающих фактических данных, в частности, информации о характере аварии, гидрометеорологической обстановке и т. п., по сложившимся взглядам, носит название *уточненного прогноза*.

Что же касается экологических последствий, то в их оценке прогнозная составляющая имеет особенно важное значение в силу того, что эти последствия носят, как правило, долгосрочный характер.

Все сказанное о риске и последствиях техногенных аварий и катастроф и их последствиях целиком относится и к опасным природным явлениям, в зоне которых может находиться промышленный объект.

Для промышленного производства наиболее серьезным и часто встречающимся является риск возникновения отказов машин и оборудования, а в наиболее тяжелых проявлениях — возникновения *аварийной ситуации*. Это может произойти на промышленных объектах в результате событий различного характера:

- *природного* — землетрясение, наводнение, оползни, ураган, смерч, удар молнии, шторм (на море), извержение вулкана и т. д.;
- *техногенного* — износ зданий, сооружений, машин и оборудования, ошибки при его проектировании или монтаже, злоумышленные действия, ошибки персонала, повреждение оборудования при строительных и ремонтных работах, падение летательных аппаратов или их частей и др.;
- *смешанного* — нарушение природного равновесия в результате техногенной деятельности человека, например возникновение нефтегазового фонтана при разведочном бурении скважин или оползня при строительных работах.



Эти события вызывают несколько групп неблагоприятных последствий: взрыв, пожар, поломку механизмов и оборудования, нанесение ущерба окружающей среде, персоналу, третьим лицам, а также снижение производства продукции и даже остановку производства.

*Нанесение ущерба персоналу* — это следствие возникновения аварийной ситуации на предприятии. Авария может привести к гибели людей или к потере трудоспособности. Кроме того, персонал может понести экономический ущерб, связанный с вынужденной безработицей в результате остановки производства.

*Нанесение ущерба третьим лицам* происходит в результате взрыва или распространения ядовитых веществ за пределы предприятия. При этом возможен как имущественный ущерб населению и организациям, так и физический ущерб здоровью людей.

*Снижение производства продукции и остановка производства* являются последствиями аварии или поломки оборудования. Снижение производства приводит к прямым потерям прибыли из-за уменьшения выпуска продукции или предоставления услуг, а также к косвенным потерям по причине недопоставки продукции потребителям и подачи ими судебных исков на контрагента.

Реализация такого рода событий получила общее название промышленного риска. Под *промышленными рисками* понимают опасность нанесения ущерба предприятию и третьим лицам вследствие нарушения нормального хода производственного процесса. Кроме того, к ним относят опасность повреждения или утери производственного оборудования и транспорта, разрушение зданий и сооружений в результате воздействия таких внешних факторов, как силы природы и злоумышленные действия.

Риск аварий, катастроф и опасных природных явлений принято подразделять на два иерархически связанных вида: риск непосредственного воздействия поражающих факторов, возникающих при авариях (катастрофах) и опасных процессах, т. е. риск первичных явлений; и риск, связанный с долгосрочными последствиями аварий (катастроф) и опасных природных явлений, имеющих место в результате изменений в окружающей среде под воздействием указанных выше поражающих факторов и опасных процессов, носящих, главным образом, экологический характер.

Применительно к авариям и катастрофам первый вид риска обычно называют *техногенным риском*, подчеркивая тем самым его непосредственную связь с техногенными процессами, т. е. процессами воздействия на окружающую среду объектов техносферы, второй — экологическим.

*Техногенный риск* в общем случае определяется как условная вероятность тех или иных поражений людей и объектов окружающей среды при условии, что произойдет определенная авария (катастрофа) и сформируется термобарическая, дозовая или иная нагрузка в рассматриваемом районе. При этом возможность возникновения аварии (катастрофы) и формирования соответствующей нагрузки оценивается также величиной вероятности.

Заметим, что иногда отдельное рассмотрение техногенного и экологического риска нецелесообразно. Например, зачастую это имеет место при оценке радиационного риска, включающего элементы техногенного и экологического рисков. Но все же далеко не всегда. Во многих случаях и здесь экологический риск выделяют, называя его радиологическим.

Риск возникновения опасных природных явлений и непосредственного воздействия на людей и окружающую среду формирующихся при этих явлениях поражающих факторов сейсмической, гидродинамической и иной природы, принято называть *природным риском*.

Непосредственное воздействие указанных поражающих факторов, безусловно, вызывает определенные, иногда очень существенные, изменения в окружающей среде и нарушение естественных процессов. Но эти изменения и нарушения на этапе воздействия поражающих факторов еще не проявляются в снижении уровня биотической саморегуляции естественных процессов, снижении биологической продуктивности биосферных экосистем и выходе экосистем из состояния экологического равновесия, уменьшении экологической емкости природных и природно-антропогенных образований и т. п. Итак, что же такое экологический риск?

Под *экологическим риском* в широком смысле следует понимать риск ухудшения качества компонентов окружающей среды, ее природных и природно-антропогенных образований, деградации флоры и фауны и уменьшения видового разнообразия, дегармонизации естественных процессов, нарушений биогеохимических циклов, процессов биотической саморегуляции и экологических равновесий, а также снижения адаптационных возможностей указанных природных, природно-антропогенных образований и экосистем по отношению к негативным воздействиям и истощения их экологического резерва (экологической емкости).

Все отмеченные в этом определении составляющие (направления анализа и оценки) экологического риска должны приниматься во внимание при анализе и оценке экологического риска техногенных воздействий любого характера. При этом в зависимости от характера окружающей среды, где рассматривается возможность возникновения и

развития аварийных и иных техногенных воздействий, акцент может делаться на анализ и оценку экологического риска для тех или иных реципиентов (объектов) этих воздействий. К таковым могут быть отнесены:

- компоненты природной среды, имеющие наиболее важное значение в жизнедеятельности человека: атмосфера (воздушная среда); гидросфера (вода); литосфера (земля, почва); различные виды ресурсов;
- природные и природно-антропогенные образования, в том числе природно-территориальные комплексы, природные и природно-антропогенные ландшафты;
- биоценозы и экосистемы различных характера и масштабов (также относящиеся к природным объектам);
- отдельные группы людей из числа населения и производственных коллективов, подвергающиеся воздействиям, которые влекут за собой ухудшение здоровья по экономическим причинам.

Для каждого из этих реципиентов могут быть выделены составные элементы и определена структура возможного экологического ущерба при техногенных воздействиях. Например, для биоценозов и экосистем экологический ущерб целесообразно выражать главным образом через снижение уровня биоразнообразия, нарушение процессов биотической саморегуляции и экологического равновесия; для такого компонента окружающей среды, как почва — через снижение способности почвы к ассимиляции загрязнителей и сопротивлению к неблагоприятным воздействиям, снижение плодородия почвы и ее способности к саморегуляции естественных процессов.

Следует заметить, что экологический риск может распространяться на весьма длительный период и на большие расстояния, его пространственно-временная сфера значительно больше, чем при техногенном риске. Прогнозирование и оценка экологического риска может сохранять свою актуальность даже спустя многие годы после техногенной аварии или катастрофы. Ярким примером этого является Чернобыльская катастрофа, произошедшая в 1986 году, прогнозная оценка отдельных видов радиоэкологического ущерба которой продолжается и по настоящее время. При этом, безусловно, учитываются фактические данные по имеющим место экологическим последствиям.

Под *экологическим риском* в узком смысле понимается вероятность наступления гражданской ответственности за нанесение ущерба окружающей среде, а также жизни и здоровью третьих лиц. Он может возникнуть в процессе строительства и эксплуатации производственных объектов и является составной частью промышленного риска.

Ущерб окружающей среде выражается в виде загрязнения или уничтожения лесных, водных, воздушных и земельных ресурсов (например, в результате пожара или строительных работ), нанесения вреда биосфере и сельскохозяйственным угодьям.

Под словосочетанием «нанесение ущерба жизни и здоровью «третьих лиц» понимается результат вредного воздействия факторов производственной деятельности на окружающее промышленный объект население, выражающийся в виде увеличения заболеваемости и смертности.

В рамках предлагаемого в данной главе единого подхода к описанию рисков, сопутствующих определенному виду деятельности, целесообразно вкуче с экологическими рассматривать родственные им *риски возникновения гражданской ответственности за нанесение в процессе производства вреда третьим лицам*, в качестве которых могут выступать как юридические (организации), так и физические (население) лица.

Наиболее вероятными случаями, в результате которых может наступить гражданская ответственность, являются аварии, сверхнормативные выбросы и утечки вредных веществ на производственных объектах, воздействие которых затронуло окружающую территорию.

Последствия аварии в данном случае можно разделить на ближайшие и отдаленные. Под ближайшими последствиями понимается непосредственный ущерб в виде разрушения зданий и сооружений, загрязнения территории, травм и гибели людей и т. д. Отдаленные последствия возникают в виде долговременного загрязнения почвы, водных и других природных ресурсов и дальнейшего воздействия такого загрязнения на здоровье людей. Они проявляются в виде различных заболеваний, причем зачастую через несколько лет после аварии. Кроме того, признаками наличия отдаленных последствий являются общее снижение качества жизни на территории, затронутой аварией, повышение уровня смертности и частоты хронических заболеваний, рост детской смертности, увеличение количества ослабленных детей и т. д.

Характерным примером наличия прямых и отдаленных последствий является уже упоминавшаяся авария на Чернобыльской АЭС 1986 г. В результате аварийно-спасательных работ большие дозы облучения получили группы так называемых «ликвидаторов». В результате загрязнения значительной части территории пострадало большое количество мирного населения. Прямые потери в данном случае выражаются в виде случаев заболеваний лучевой болезнью и гибели людей, потери сельскохозяйственных угодий, затрат на отселение населения из зараженных областей.

Отдаленные последствия проявились, прежде всего, в ухудшении общего состояния здоровья облученных групп населения. Известно, что у лиц, попавших в зону радиоактивного заражения, увеличивается восприимчивость к обычным инфекциям типа гриппа или ОРЗ. Основные отдаленные последствия проявились через 10 лет после аварии в виде увеличения частоты раковых заболеваний, особенно рака щитовидной железы.

Таким образом, нельзя недооценивать возможность возникновения отдаленных последствий аварий на объектах промышленности, тем более если они в дальнейшем выражаются в виде увеличения заболеваемости или смертности населения. В мировой страховой практике имеются случаи, когда иски по поводу отдаленных последствий работы на опасных производствах приводили к выплате компенсаций, размер которых во много раз превышал размеры прямых убытков.

Понятие правовой ответственности в сфере экологии впервые было сформулировано в российском законодательстве в Законе РСФСР «О предприятиях и предпринимательской деятельности», в котором предусматривалось возмещение ущерба от загрязнения и нерационального использования природной среды. Это положение было развито в Законе РСФСР «Об охране окружающей природной среды», где, в частности, рассматриваются три типа вреда, подлежащего компенсации:

- причиненный окружающей природной среде источником повышенной опасности;
- причиненный здоровью граждан неблагоприятным воздействием на окружающую природную среду;
- причиненный имуществу граждан.

Принятый в 1997 г. Закон РФ «О промышленной безопасности опасных производственных объектов» предусматривает, что предприятие — источник повышенной опасности обязано обеспечить меры по защите населения и окружающей среды от опасных воздействий. В законе говорится также о лицензировании опасных производств и возможности отзыва или приостановлении лицензии в случае невыполнения требований и нормативов промышленной безопасности. В ст. 15 речь идет об обязательном страховании ответственности за причинение вреда при эксплуатации опасного производственного объекта, а в ст. 16 — о том, что должностные лица федерального органа исполнительной власти, специально уполномоченного в области промышленной безопасности, имеют право выступать в установленном порядке в суде или в арбитражном суде представителем по искам о возмещении вреда, причиненного жизни, здоровью и имуществу других лиц вследствие нарушений требований промышленной безопасности.

Таким образом, на законодательном уровне провозглашена ответственность предприятия за загрязнение окружающей среды и предусмотрена возможность удовлетворения исков частных лиц, организаций и государства к предприятию — виновнику нанесения экологического ущерба.

Впервые в России в Законе «О промышленной безопасности...» было введено обязательное экологическое страхование. Это обстоятельство подчеркивает необходимость использования страхования как механизма управления экологическими рисками.

Особое значение как основной источник экологических рисков имеет промышленная деятельность. В этом случае предметная область экологических рисков охватывает угрозы, возникающие для промышленного предприятия вследствие недооценки роли и значения экологических факторов в его бизнес-деятельности, а также угрозы, вызываемые неопределенностью последствий принимаемых решений.

Количественные оценки и анализ риска, обусловленного присутствием загрязнителей в компонентах среды обитания, обусловленных действием на людей вредных веществ, находящихся в воздухе, воде или пище, определяют несколько иным образом.

Экологические риски как категория промышленной деятельности чаще всего определяются с помощью данных о вероятностях  $P_i$  наступления некоторых событий (например, авария на химическом предприятии) и последствиях  $X_i$  реализации этих вероятностей (соответствующих величинах экологического ущерба). Выражение, которое можно использовать для характеристики экологического риска в натуральном или стоимостном выражении, в этом случае имеет вид:

$$r(x) = \sum_{i=1}^n P_i \cdot X_i,$$

где  $r(x)$  — величина экологического риска;  $P_i$  — вероятность наступления неблагоприятного события, доли единицы;  $X_i$  — последствие от реализации неблагоприятного события (например, величина экологического ущерба) в натуральном или стоимостном выражении.

В ряде случаев экологический ущерб, а также вероятность наступления неблагоприятного события могут иметь соответственно такие бесконечно большое и бесконечно малое значения, что перемножение этих параметров математически лишается смысла. Подобные случаи, например, ядерные риски, представляют интерес исключительно с точки зрения общества, поскольку характеризуются относительно невысокой вероятностью катастрофических аварийных ситуаций. С позиции же отдельного промышленного предприятия (учитывая его

ограниченные финансово-экономические возможности, временной управленческий горизонт, а также предел ответственности) такие ситуации не являются приоритетными.

При возможных авариях на промышленных, энергетических и иных объектах, которые вызывают тяжелые последствия и, прежде всего, гибель людей, риск принято выражать следующим образом:

$$R_s = \sum_i^l w_i N_i,$$

где  $w_i$  — частота  $i$ -й аварии;  $N_i$  — количество смертельных случаев, обусловленных ею;  $l$  — возможное число всех аварий на данном объекте.

Законодательство ряда стран использует определенные значения частоты аварии и количество вызванных ею смертельных случаев для оценки допустимого риска эксплуатации того или иного объекта. Так, в соответствии с экологической программой Нидерландов, риск от потенциально опасной установки, авария на которой может вызвать гибель 10 человек, может считаться допустимым, если частота этой аварии не превышает  $10^{-4}$  в год (иначе говоря, рассматриваемая авария может произойти не чаще, чем один раз в 10 тыс. лет). Этот же документ указывает, что если последствия аварии в  $n$  раз больше, то соответствующая частота должна быть в  $n^2$  раз меньше. Таким образом, если на установке возможна авария, которая способна вызвать смерть не 10, а 20 человек, то частота такой аварии не может превышать  $2,5 \cdot 10^{-5}$  в год.

В описанных случаях главными задачами, которые должны решаться на уровне предприятия, выступают:

- идентификация причин экологических рисков;
- выработка мер по устранению причин экологических рисков;
- эффективное распределение ответственности за последствия экологических рисков (в случае невозможности их устранения) между самим предприятием и страховой компанией.

Кроме того, для бизнес-деятельности промышленных предприятий первоочередное значение имеет не столько экологический, сколько экономический риск. Поскольку экономический риск можно определить как угрозу не достичь поставленных экономических целей, то с этих позиций риски могут возникать только в тех случаях, когда некоторые ожидаемые величины бизнес-деятельности должны реализоваться как целевые параметры. Подобные целевые параметры определяют масштаб отклонения от чего-либо, его оценку, а также способствуют установлению факта появления шансов по их устранению. В этом смысле риск можно рассматривать как угрозу каких-либо потерь (де-

нежных доходов, имиджа фирмы, здоровья сотрудников и т. д.). Подобное широкое представление о рисках дает возможность рассмотрения и учета будущих, не учитываемых ранее видов рисков, приобретших значение только в последние годы (социальные, политические и другие разновидности риска).

Аналогичным образом, с помощью некоторых целевых параметров возможно определить другую разновидность экологических рисков. В обобщенном виде они могут быть представлены эмиссиями вредных веществ предприятий, приводящими к определенным экологическим и другим ущербам от загрязнения окружающей природной среды.

Если в качестве целевой величины принять нулевой уровень эмиссии вредных веществ, то возможны два вида риска:

- экологический риск, связанный с угрозой отклонения от нулевого уровня эмиссии ( $W = 0$ ) (это, как правило, аварийные выбросы (сбросы) вредных веществ);
- экологический риск, представляющий собой угрозу отклонения от некоторого заданного (в соответствии со стандартами, конкретными целями предприятия, согласованного с обществом и т. п.) уровня эмиссии ( $W > 0$ ).

В качестве принятого уровня экологического ущерба следует принимать такой его уровень, который не превышает общественно приемлемую величину или определенную стандартом. Соответственно в качестве принятого уровня экологического риска — возможность возникновения приемлемого уровня экологического ущерба.

Вышеуказанные риски не затрагивают экономические интересы предприятия до тех пор, пока соответствующий ущерб не превышает принятый в обществе уровень. Однако он превращается в экономический риск, когда наблюдается превышение эмиссии предприятием общественно принятого уровня. Такая ситуация может привести к экономически чувствительным санкциям, включая закрытие предприятия, рост издержек вследствие увеличения налогообложения факторов производства, уменьшение доходов и т. п. В результате у предприятия появляется экономический риск, реализуемый в виде возможности возникновения санкций ввиду превышения принятого уровня экологического риска. Такой экологический риск и вытекающий из него экономический риск, в совокупности отражающие высокую степень неопределенности, также следует трактовать как экологический риск предприятия.

## § 2. Система нормативов приемлемого природного и техногенного рисков возникновения ЧС

Риск возникновения природных ЧС — вероятность возникновения неблагоприятных (негативных) последствий воздействия поражающих факторов источника природных ЧС на население, территорию и окружающую природную среду (ОПС).

Избежать ЧС природного и техногенного характера и, соответственно, обусловленных ими жертв и материального ущерба, естественно, невозможно. Поэтому в МЧС России разрабатывается *система нормативов приемлемого природного и техногенного рисков возникновения ЧС*. Указанная система основывается на предварительном проведении комплексной оценки риска для населения и территорий страны, которая, в свою очередь, базируется на использовании географической информационной системы мониторинга и прогнозирования чрезвычайных ситуаций ВНИИ ГОЧС.

В качестве основного на данном этапе показателя риска принята вероятность гибели человека в год от воздействия поражающих факторов в случае возникновения чрезвычайных ситуаций (индивидуальный риск). Для нормирования воздействий от предприятий ядерного топливного цикла, например, рекомендуются следующие значения риска в расчете на человека в год: персонал предприятий —  $1 \cdot 10^{-5}$ ; население в санитарно-защитной зоне —  $1 \cdot 10^{-6}$ ; остальное население региона —  $1 \cdot 10^{-7}$ ; население за пределами данного региона с учетом трансграничных и глобальных эффектов —  $1 \cdot 10^{-8}$  (Н.Н. Радаев, 1999 г.).

*Коллективный риск* обусловлен нахождением некоторой социальной группы в районе расположения потенциально опасного объекта (занятость на объекте либо проживание вблизи объекта). Этот вид риска, в отличие от индивидуального, служит интегральным показателем конкретной опасности в конкретном географическом районе и характеризует масштаб возможной аварии. Коллективный риск оценивается числом  $n$  смертей в результате действия определенного опасного фактора на рассматриваемую совокупность людей численностью  $N$ . Так, если коэффициент риска смерти от рака в результате облучения  $r = 5,6 \cdot 10^{-2} \text{ Зв}^{-1}$ , то для коллективной дозы  $S = 12481,1 \text{ чел. Зв}$ , полученной ликвидаторами последствий аварии на Чернобыльской АЭС (119416 человек), число смертей от радиационно-индуцированного рака в течение последующей жизни указанных людей  $n = r \cdot S = 5,6 \cdot 10^{-2} \cdot 12481,1 \approx 70$  (Н.Н. Радаев, 1999 г.).

Разработаны социально приемлемые для общества в целом и отдельного человека критерии безопасности спецтехники:

- для общества — математическое ожидание ущерба не более 1% общественных затрат на создание, эксплуатацию и уничтожение объекта;
- для индивидуума из населения — вероятность смерти или тяжелой травмы не выше бытовой или от случайных поражающих факторов;
- для индивидуума из персонала, обслуживающего объект, — не выше, чем для наименее опасных профессий.

В качестве регулятора безопасности членов общества наряду с концепцией приемлемого риска ряд специалистов рекомендует исходить из концепции оправданного риска: приемлем тот риск, который общественно оправдан. Тогда рискующие члены общества, безопасность которых на данном этапе развития науки и техники не может быть обеспечена на приемлемом уровне, должны получить надлежащие компенсации от общества.

В рамках Федеральной целевой программы «Снижение рисков и смягчение последствий чрезвычайных ситуаций природного и техногенного характера в Российской Федерации до 2005 г.» специалистами ВНИИ ГОЧС (головной организации) совместно с другими заинтересованными Министерствами и ведомствами (Гостехнадзор, МПС, Минтранс, Госатомнадзор, Минэнерго, Минобороны, Росавиакосмос, МПР и Минсельхоз России) к настоящему времени получены следующие результаты:

- разработана технология зонирования территорий страны по величине показателей риска и построения карты комплексного риска;
- проведена экспертная оценка степени опасности ЧС в различных субъектах Российской Федерации;
- проведены расчеты величины комплексного риска от ЧС природного и техногенного характера для городов и территорий Российской Федерации;
- построены фрагменты карты комплексного индивидуального риска для населения и территорий Российской Федерации;
- разработаны предложения по организации государственного регулирования рисков от ЧС.

Кроме того, получены значения уровней техногенного риска для городов с численностью населения более 50 тыс. человек, для персонала отдельных (наиболее опасных) отраслей промышленности; для ряда природных ЧС были рассчитаны уровни риска для территории России.

Следующим этапом выполнения указанной Федеральной программы является получение таких показателей, как возможное среднее ежегодное количество погибших (пострадавших) от воздействия поражающих факторов источников ЧС (*социальный риск*), а также величина возможного среднего ежегодного материального ущерба от ЧС для конкретного опасного объекта или территории (*экономический риск*).

Разработанная технология зонирования территорий по величине показателей риска и построения карты комплексного риска содержит в себе два основных элемента:

- 1) методические основы оценки комплексного риска от техногенных и природных ЧС (общие принципы оценки индивидуального риска, методика оценки риска от аварий на потенциально опасных промышленных объектах, методика оценки риска от природных ЧС, методика комплексной оценки риска от ЧС для населения);
- 2) средства автоматизации проведения оценки комплексного риска с использованием возможностей географической информационной системы мониторинга и прогнозирования ЧС ВНИИ ГОЧС (программное обеспечение для создания и ведения баз данных по потенциально опасным промышленным объектам, программное обеспечение для оценки комплексного риска).

Методические основы оценки комплексного риска разработаны для широкого спектра техногенных и природных ЧС, в том числе для аварий на пожароопасных, взрывоопасных и химически опасных объектах, прорывах плотин ГТС, землетрясений, наводнений, лесных пожаров, ураганов, опасных геологических процессов и др.

Разработанная технология зонирования территорий по величине показателей риска позволяет оценивать величину возможного комплексного риска для рассматриваемых городов и территорий и строить карты комплексного риска на основе использования соответствующего программного обеспечения географической информационной системы.

Карта комплексного риска для населения и территории Российской Федерации от ЧС позволит, в перспективе, провести ранжирование различных регионов страны по степени опасности для населения и перейти к регулированию безопасности населения на основе нормирования социально приемлемого уровня риска.

### § 3. Экологические последствия и экологический ущерб при техногенных авариях, катастрофах и опасных природных явлениях

Экологические последствия техногенных аварий и катастроф весьма разнообразны. Прежде всего, они проявляются в тех изменениях, которые претерпевает окружающая среда под воздействием формирующихся при этих авариях и катастрофах поражающих факторов. Имеются в виду негативные изменения качественных, количественных и структурных характеристик объектов биосферы, нарушения биогеохимических циклов, процессов биотической саморегуляции и т. п. Как известно, иногда, например, под воздействием радиоактивных излучений, наблюдается ускорение процессов роста некоторых видов растительности, что может рассматриваться в качестве позитивных последствий этого воздействия. Однако позитив в данном случае совершенно не сравним с негативными изменениями.

К негативным последствиям экологического характера относится и ухудшение качества компонентов окружающей природной среды за счет загрязнений не свойственными им химическими и радиоактивными веществами, а также субстанциями биологической и другой природы. Необходимо заметить, что экологические последствия аварий и катастроф, проявляющиеся в негативных изменениях окружающей среды, могут весьма резко сказываться на снижении качества среды обитания человека. Это обусловлено разрушением жизнеобеспечивающих объектов биосферы.

Наиболее изученными и обстоятельно описанными в литературе являются последствия аварий и катастроф, выражающиеся в загрязнении окружающей среды.

Понятие *экологического ущерба* близко по своему смыслу понятию экологические последствия. Оба эти понятия применяются при анализе возможной или фактической обстановки, складывающейся после аварии (катастрофы), и выработке мер по ее нормализации. Однако при этом понятие последствия связывается с изысканием возможности снижения масштабов этих последствий (на этапе прогнозной оценки обстановки) или мерами по их ликвидации (главным образом на этапе оценки фактической обстановки). Понятие же экологического ущерба применяется при прогнозе — в связи с выработкой превентивных мер по его возможному снижению, при оценке фактической обстановки — в связи с определением путей компенсации и восстановления природных, природно-антропогенных образований, экосистем и других объектов биосферы.

Обратимся к экологическим последствиям, характеризующимся загрязнением окружающей среды, которые представляется возможным проанализировать наиболее полно. Оно в большинстве случаев играет роль основного фактора формирования неблагоприятной экологической обстановки при техногенных авариях и катастрофах.

Загрязнение окружающей среды при авариях и катастрофах, как правило, носит комплексный характер и, в зависимости от характера аварии и возникающих поражающих факторов, может включать физическую, химическую, а в некоторых случаях и биологическую составляющие.

Физическая составляющая (физическое загрязнение) при авариях характеризуется загрязнителями — ингредиентами и физическими полями, такими как радиоактивные вещества, электромагнитное, тепловое, звуковое, ультразвуковое поля. Химическая составляющая — различного рода простые вещества и химические соединения из числа *ксенобиотиков*, чуждых экосистемам и природным ландшафтам. Сюда относятся, прежде всего, некоторые аварийно выброшенные в экосистемы химически опасные вещества, а также обычные биогены, в определенных количествах ассимилирующиеся природной средой. Биологическая составляющая — болезнетворные микроорганизмы.

Следует заметить, что поскольку в технологических циклах современных производств все в большей степени используются искусственные материалы, то в окружающую среду при авариях попадает довольно значительное количество указанных выше ксенобиотиков. Они не участвуют в циклах естественного круговорота веществ, накапливаются в тех или иных компонентах среды и природных системах и существенно влияют на ухудшение экологической обстановки.

Анализ имевших место в последние десятилетия техногенных аварий показывает, что происходящее при них загрязнение окружающей среды обуславливается одним или некоторой совокупностью ингредиентов и физических полей, количественно или качественно чуждых естественным биогеоценозам. Это обстоятельство является одной из причин тех неблагоприятных изменений экологической обстановки и условий обитания, которые происходят при техногенных воздействиях.

В интересах предметного анализа экологических последствий загрязнения окружающей среды в процессе их формирования и развития при техногенных авариях и катастрофах обычно выделяются три основных фазы:

- распространение загрязнения;
- включение загрязняющих веществ в биомассу растений и живых организмов;

— биологическое накопление загрязняющих веществ.

Такое выделение нескольких фаз в значительной мере является условным, поскольку указанные процессы, безусловно, являются взаимосвязанными между собой.

Экологические последствия загрязнения биосферы при техногенных авариях, обусловленные теми или иными ингредиентами, проявляются, главным образом, на второй и третьей его фазах, т. е. при включении загрязняющих веществ в биомассу и их биологическом накоплении. Однако и при распространении загрязняющих веществ в различных средах, т. е. в период первой фазы нередко экологические последствия также имеют место. В частности, в процессе распространения радиоактивных веществ, еще до включения их в биомассу, происходят бета- и гамма-облучения тканей организмов живой и неживой природы.

Распространение вредных химических веществ и происходящие в ходе этого процесса химические превращения с ними, не затрагивающие компонентов живой природы, изменяют, однако, условия обитания. В этом смысле распространение вредных химических веществ следует связывать с экологическими последствиями техногенных аварий и катастроф.

Зоны распространения радиоактивных и вредных химических веществ сковывают все виды деятельности человека, затрудняют, а в некоторых случаях и исключают использование природных ресурсов, и таким образом фаза распространения становится экологически значимым фактором.

К вопросу о распространении загрязнений необходимо добавить, что транспортирующей средой вредных веществ при техногенных авариях является воздух или вода, а роль концентрирующей и депонирующей среды выполняют почвенные структуры и донные отложения.

Из трансформирующей среды вещества — загрязнители могут попадать непосредственно человеку, животным, растениям и другим живым организмам, а также в концентрирующие и депонирующие среды, из которых поступают сначала растениям и животным, а затем через них человеку. Таким образом, фаза распространения загрязнителей переплетается с фазой включения этих веществ в биомассу живых организмов.

Общими для всех компонентов биосферы экологическими последствиями загрязнения окружающей среды при техногенных авариях и катастрофах являются включение загрязняющих веществ в биомассу и их биологическое накопление, а также последующее негативное воздействие на физиологию организмов, их репродуктивные функции,

состав и структуру популяций и биогеоценоза в целом. В качестве экологических последствий загрязнений при авариях следует также рассматривать негативные изменения ландшафтов и нарушение естественных процессов, протекающих в экосистемах.

Экологические последствия аварий и катастроф в большинстве случаев не ограничиваются загрязнением окружающей среды и происходящими затем по этой причине изменениями в ней. Они также в значительной мере, а иногда и в основном, обуславливаются воздействием термобарических полей, гидродинамических волн и потоков, других поражающих факторов, возникающих при взрывах, пожарах и иных проявлениях техногенных аварий и катастроф. При такого рода воздействиях на окружающую среду экологические последствия могут выражаться в весьма резких и больших по масштабам изменениях среды обитания человека. Они связаны с разрушением жизнеобеспечивающих структурных элементов территориально-производственных комплексов и других природно-хозяйственных образований, деструктивным изменением ландшафтов и экосистем и т. п.

Важным в практическом отношении является определение характера, масштабов экологических последствий аварий и экологического состояния территорий. Эта задача должна решаться как в интересах принятия необходимых мер по обеспечению экологической безопасности населения, так и проведения работ по ликвидации последствий аварий и катастроф.

К сожалению, в настоящее время отсутствуют в полной мере удовлетворяющие современным требованиям методики такого рода оценок. Тем не менее, анализ существующих на сегодня подходов показывает, что в частном случае, когда речь идет об экологической обстановке, складывающейся после аварии (катастрофы), акцент делается на условия обитания, жизнедеятельности людей и качество жизни, определяемые техногенным воздействием на окружающую среду. При этом в полной мере учитываются факторы абиотической и биотической природы и те изменения, которые происходят в естественных процессах.

Для анализа и оценки экологической обстановки необходимо иметь определенный набор параметров и характеристик, отражающих ее влияние на здоровье и жизнедеятельность людей, состояние экосистем и других элементов биосферы.

Интегральных измеряемых параметров, которые бы непосредственно отражали изменение здоровья, жизнедеятельности людей, состояние экосистем, тех или иных компонентов окружающей среды и т. п., к сожалению, пока не найдено.

Однако существует целый ряд так называемых производных параметров и показателей, с помощью которых может быть дана количественная оценка указанным изменениям. К их числу следует прежде всего отнести: концентрации радиоактивных и химических веществ; показатели, характеризующие общее состояние здоровья людей, структуру причин смертности; коэффициенты репродуктивности, прироста и смертности популяций, критических к изменениям экологической обстановки, а также наиболее важных представителей животного мира, обитателей водной среды; скорость увеличения той или иной популяции; уровни физических полей (радиационного, электромагнитного, акустического, теплового и др.).

#### § 4. Методы оценки риска

*Оценка риска* — порядок действий, имеющий целью определить его количественные характеристики: вероятность наступления неблагоприятных событий и возможный размер ущерба (рис. 16.1). Известны три основных метода оценки риска для конкретных процессов:

- анализ статистических данных по неблагоприятным событиям, имевшим место в прошлом;
- теоретический анализ структуры причинно-следственных связей процессов (сценарный подход);

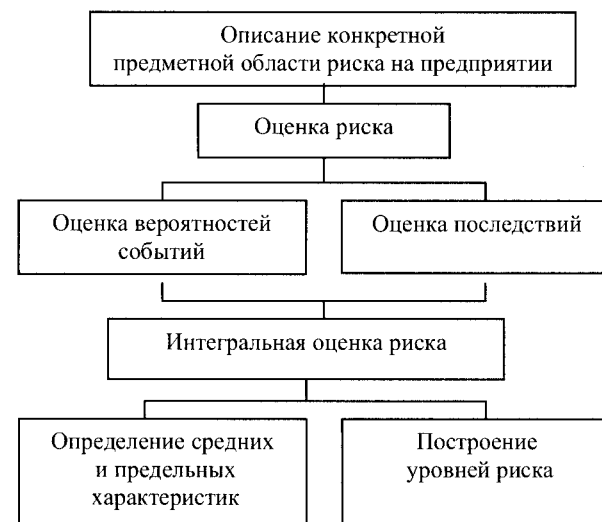


Рис. 16.1. Общая схема процесса количественной оценки риска



— экспертный подход.

Располагая статистическими данными о неблагоприятных событиях, можно оценить вероятность их возникновения и возможные размеры ущерба при наступлении таких событий. Этот метод подходит для частых и однородных событий.

Для редких и уникальных событий, например крупных аварий, не имеющих репрезентативной статистики, используется теоретический анализ системы, имеющий целью выявить возможный ход развития событий и определить их последствия. Условно такой метод можно назвать *сценарным подходом*, поскольку итогом рассмотрения процесса в этом случае является построение цепочек событий, связанных причинно-следственными связями, для каждой из которых определена соответствующая вероятность наступления события. В начале цепочки стоит группа исходных событий, называемых причинами, в конце — группа событий, называемых последствиями. Существует ряд принципиальных сложностей, связанных с оценкой риска при помощи сценарного подхода. Используемые математические модели и методы для расчета последствий аварий и отказов оборудования содержат внутри себя значительную неопределенность, связанную с большой сложностью моделируемых объектов и недостаточным знанием путей развития неблагоприятных процессов. Поэтому большое значение для разработки стратегии управления рисками крупных промышленных предприятий и повышения точности расчетов имеет создание баз данных по отказам элементов оборудования, проработка различных вариантов и создание базы данных по сценариям развития аварий, а также повышение качества сбора первичной статистической информации.

*Экспертный подход* основан на суждениях экспертов о вероятности наступления тех или иных неблагоприятных событий и их последствиях.

**Оценка вероятности неблагоприятных событий.** Среди методов оценки вероятности наступления неблагоприятных событий практикуются следующие:

- метод построения деревьев событий;
- метод «события-последствия»;
- метод деревьев отказов;
- метод индексов опасности.

Первые три метода требуют детального структурно-функционального просмотра того или иного производственного процесса. Ниже приведена краткая характеристика первых двух методов. Метод индексов опасности рассмотрим более детально.

**Метод построения деревьев событий.** Это графический способ отслеживания последовательности отдельных возможных инцидентов (событий), например, отказов или неисправностей каких-либо элементов технологического процесса или производственной системы. В указанной последовательности инцидентов для каждого из них указывается вероятность наступления неблагоприятного события, например, отказа, и вычисляется суммарная вероятность конечного события, приводящая к ущербу. Дерево событий строится, начиная с заданных исходных событий, называемых инцидентами. Затем прослеживаются возможные пути развития последствий этих событий по цепочке причинно-следственных связей в зависимости от отказа или срабатывания промежуточных звеньев системы.

**Метод «события-последствия» (СП-метод)** аналогичен методу деревьев-событий, но без использования графического отображения цепочек событий и оценки вероятности реализации каждого события. В основе метода лежит расчленение сложных производственных систем на отдельные более простые, а потому легче анализируемые части (рис. 16.2).

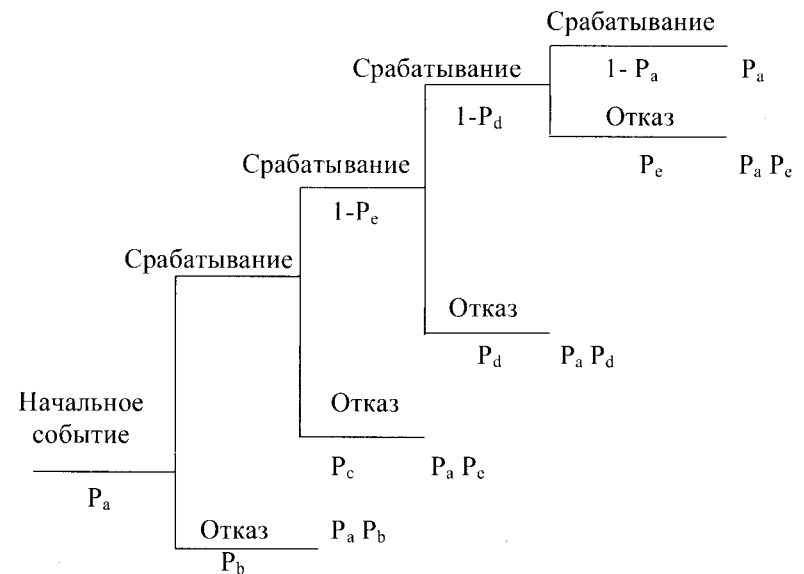


Рис. 16.2. Общая схема развития аварии и построение соответствующего ей дерева событий

Идентификация рисков в данном методе осуществляется последовательно поиском ответов на следующие вопросы:

1. Каково назначение исследуемой части установки или процессов?
2. В чем состоят возможные отклонения от нормального режима работы?
3. В чем причины возможных отклонений?
4. Каковы последствия отклонений и каковы могут быть превентивные меры по предупреждению возможных отклонений, т. е. предупреждению риска?

**Метод индексов опасности.** Они пригодны при оценке потенциальной опасности, существующей на промышленном предприятии, если требуется оценить риск интегрально, не вдаваясь в детали производственных процессов. В основе метода лежит оценка некоторым числовым значением (индексом) степени опасности рассматриваемой системы. Существуют различные способы, как это может быть сделано, но наиболее часто при оценке пожаро- и взрывобезопасности и экологических последствиях от этих событий используется метод индекса Дау (Dow Fire and Explosion Index).

При вычислении индекса Дау отдельным техническим характеристикам ставят в соответствие определенные показатели, численно характеризующие потенциальную опасность конкретных элементов процесса или технической системы. Затем показатели суммируют, не вдаваясь в особенности функционирования рассматриваемой системы.

Индекс Дау формируется как произведение двух интегральных показателей: узлового показателя опасности ( $F$ ) и материального фактора ( $M$ ):

$$I_{\text{д}} = F \cdot M.$$

Материальный фактор ( $M$ ) — это количественная мера интенсивности выделения энергии из определенных химических веществ или материалов, которые могут находиться или находятся в составе выбранной единицы оборудования или части процесса. Для его определения составляется перечень всех потенциально опасных химических веществ и материалов, используемых в системе. Каждому из таких веществ ставится в соответствие определенное число, характеризующее его опасность. Шкала таких чисел для химически опасных веществ обычно разрабатывается специальными международными или национальными агентствами и приводится в нормативных документах. Общий материальный фактор системы определяется как сумма материальных факторов всех потенциально опасных веществ, используемых

в рассмотренном процессе, с весами, соответствующими их количеству:

$$M = \sum_{i=1}^n Y_i \cdot N_i,$$

где  $i$  — номер рассматриваемого опасного вещества;  $Y_i$  — относительное количество вещества в системе (масса или объем);  $N_i$  — индекс опасности вещества по специальной шкале.

Значение материального фактора обычно находится в пределах между 1 и 40.

Узловой показатель опасности вычисляется по формуле:

$$F = f_1 \cdot f_2,$$

где  $f_1$  — показатель общих опасностей;  $f_2$  — показатель специфических опасностей.

Показатель общих опасностей характеризует факторы процесса, способные увеличить размер убытков при наступлении неблагоприятного события. К числу таких факторов можно отнести: обращение с материалами и их перемещение, тип реакций в процессе, дренажи и т. д. Для каждой из таких характеристик установлена числовая шкала, из которых выбирается значение, соответствующее степени потенциальной опасности. Показатель вычисляется как сумма выбранных таким образом численных значений для каждой из позиций.

Показатель специфических опасностей характеризует факторы, которые увеличивают вероятность возникновения неблагоприятного события, например, пожара или взрыва. Они включают в себя температуру, пыль, давление, количество воспламеняемых материалов, нагревательные устройства и другие. Каждая из таких позиций также характеризуется определенными численными значениями, а сумма этих значений дает величину  $f_2$ .

Значения показателей  $f_1$  и  $f_2$  позволяют рассчитать узловой фактор  $F$ . Полученные значения узлового и материального факторов определяют индекс Дау по вышеприведенной формуле.

Приблизительная качественная оценка рассматриваемых последствий пожара или взрыва может быть охарактеризована значениями индекса Дау по шкале, представленной в табл. 16.1.

Однако сам по себе индекс Дау еще не характеризует потенциальный ущерб от пожара или взрыва. Его значение построено таким образом, чтобы оно было однозначно связано с площадью, на которую могут распространяться последствия пожара или взрыва в случае их возникновения. Определение такой площади (или радиуса воздей-

Таблица 16.1

## Шкала индекса Дау

Значение индекса Дау	Степень опасности
1—60	Малая
61—96	Средняя
97—127	Промежуточная
128 — 158	Серьезная
Более 159	Очень серьезная

ствия) может быть сделано по специальным таблицам или графикам, которые обычно приводятся в справочниках, выпускаемых различными агентствами в Европе или США.

Значения узлового фактора опасности (F) и материального фактора (M) позволяют также оценить так называемый фактор ущерба, обозначенный далее через Y. Его значения лежат в диапазоне от 0 до 1, характеризуют наиболее вероятную степень разрушения рассматриваемой технической системы в случае возникновения, например, пожара или взрыва. Таблицы или графики значений Y в зависимости от значений F и M также приводятся в специальных справочниках.

Определив значение Y, можно оценить максимальный ущерб (MY) имуществу или природной среде, находящимся в зоне возможного пожара или взрыва. Этот ущерб определяется как произведение стоимости имущества (экономическая оценка природного ресурса, в том числе качество окружающей среды) (C), находящегося в зоне, подверженной воздействию пожара или взрыва, на фактор ущерба (Y):

$$MY = C \cdot Y.$$

Максимальный ущерб — это предельно возможное значение ущерба имуществу или природной среде. Очевидно, что можно предпринять различные меры, позволяющие снизить понесенные убытки, например, установить различные системы взрыво- и пожарозащиты, аварийной остановки, дренажные системы и т. д.

Эти меры безопасности могут быть также охарактеризованы количественно некоторым числом в диапазоне между 0 и 1, которое называется коэффициентом доверия (CF — credit factor). Умножив базовое значение MY на значения коэффициента CF, получим реальное значение ущерба RY:

$$RY = CF \cdot MY.$$

В целом результаты анализа риска по методу индексов опасности можно представить в виде таблицы (табл. 16.2).

Таблица 16.2

## Основные показатели метода индексов Дау

Наименование величины	Обозначение	Единицы измерения	Формула
Индекс Дау	$I_d$	ед.	расчетное значение
Радиус воздействия	R	м	исходные данные
Стоимость имущества, расположенного внутри области воздействия	C	тыс. руб.	исходные данные
Фактор ущерба	Y	ед.	производное значение от M и F
Максимальный ущерб	MY	тыс. руб.	расчетное значение
Коэффициент доверия	CF	ед.	экспортная оценка
Реальный ожидаемый ущерб	RY	тыс. руб.	расчетное значение

Индекс Дау не идентифицирует отдельные риски, но его значение дает некоторую меру уровня опасных воздействий, связанных с работой установки или производственного процесса. Зная индексы Дау для всех отдельных частей или систем предприятия, можно осуществлять постоянный оперативный контроль за уровнем безопасности производства и, если необходимо, принимать соответствующие меры по снижению рисков.

**Оценка ущерба.** Если итогом выполнения всех рассмотренных этапов анализа риска является качественное описание сценариев развития неблагоприятных ситуаций и оценка вероятности их возникновения, то следующим этапом должна стать оценка размеров возможного ущерба.

Ущерб имуществу изначально выражается в натуральном виде (так называемый «физический ущерб»), т. е. в форме утраты или ухудшения свойств объектов. Далее при помощи определенной методики характеристики ущерба могут быть переведены в стоимостную форму («денежный ущерб»).

Стоимостную форму выражения ущерба принято называть **убытками**.

В сфере экономики неблагоприятное событие, как правило, уже выражено в количественной форме (например, «получение прибыли ниже запланированной»), и весь процесс оценки ущерба отталкивается от этого события.

Ущерб жизни и здоровью граждан, окружающей природной среде также могут быть определены в натуральном или денежном виде.

Однако адекватная стоимостная оценка, например, травмы или гибели человека, ущерба тому или иному объекту природной среды не могут быть измерены однозначно в настоящее время, и на этот счет существуют различные методики, результаты которых могут различаться многократно.

Методика оценка ущерба от различных рисков в наиболее полном виде должна включать в себя учет как прямых, так и косвенных убытков. **Прямые убытки** — это непосредственный ущерб здоровью, имуществу или имущественным интересам. **Косвенные убытки** возникают как следствие невозможности какое-то время осуществлять нормальную деятельность предприятия. К их числу относятся: *упущенная выгода*, убытки в виде *претензий* и *исков* вследствие невыполнения обязательств перед контрагентами, страховых возмещений, потеря имиджа организации, расходы на юридическое урегулирование дел и т. д.

Как показывает практика, косвенные убытки часто во много раз превышают размер прямых, что в графическом виде представлено на рис. 16.3.

Известно, что последствия большинства неблагоприятных событий не ограничиваются каким-либо одним видом ущерба. Например, первоначальная причина, будь то природное или техногенное воздействие, финансовый или другой риск, влечет за собой последователь-

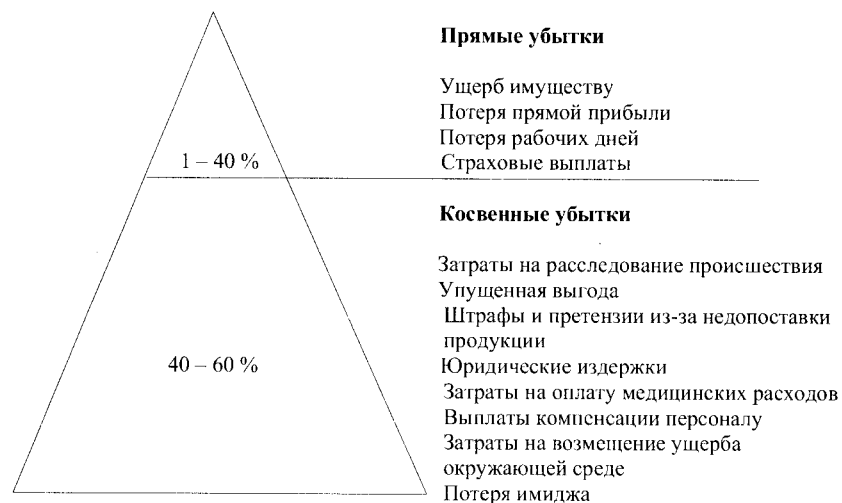


Рис. 16.3. Соотношение прямых и косвенных убытков при авариях в нефтегазохимическом комплексе зарубежных стран

ность событий, развивающихся по цепочке в соответствии с «принципом домино». Так, подземный толчок может вызвать разрушение системы газоснабжения в здании, что, в свою очередь, вызовет утечку газа, возгорание и взрыв. Другим примером может быть случай аварии на предприятии, в результате которой пострадает его имущество, персонал, а также вокруг находящееся население и окружающая природная среда. В результате произойдет загрязнение окружающей среды, ухудшение качества пахотных земель, возгорание лесов. Из-за прерывания процесса производства предприятие понесет убытки, связанные с недопоставкой продукции. Потребуется средства на восстановление поврежденных зданий и оборудования. Не исключено, что в результате ремонтных работ будет нанесен дополнительный экологический вред. Кроме того, если потребители продукции предъявят претензии по поводу невыполнения обязательств по поставкам, то предприятие понесет судебные издержки и, возможно, будет вынуждено уплатить штраф.

В целом, все виды ущерба могут быть разделены на следующие большие группы.

- Ущерб имуществу предприятия** (основным и оборотным фондам). Это наиболее распространенный и очевидный вид прямого ущерба. Общая сумма убытков по этой группе может быть рассчитана как полная восстановительная стоимость оборудования и сооружений, товаров и запасов на складах, включая затраты на строительные работы, монтаж и наладку оборудования.
- Убытки, связанные с потерей прибыли в результате снижения или остановки производства.** Данный вид ущерба, как уже упоминалось, носит название упущенной выгоды, поскольку из-за наступления неблагоприятных событий может быть прервана нормальная производственная деятельность, и предприятие недополучит запланированную прибыль.
- Ущерб жизни и здоровью персонала.** Необходимость компенсировать его возникает, если по вине предприятия в результате аварии или несчастного случая пострадали его работники. В состав убытков включаются: оплата расходов на лечение травмированных работников, оплата санаторно-курортного лечения, выплаты по нетрудоспособности и инвалидности, компенсации родственникам в случае смерти, компенсации за вынужденные прогулы по болезни и другие виды выплат.
- Нанесение ущерба окружающей среде.** Данный вид ущерба связан с наступлением *гражданской ответственности* предприятия перед государством и населением, проживающим на загрязненной территории. В состав убытков входят выплаченные

компенсации за ухудшение качества жизни на загрязненных территориях (воздуха, воды, продуктов питания), долговременные последствия проявления загрязнения окружающей среды, ухудшение качества и выбытие из оборота природных ресурсов (пахотных земель, водоемов, лесов, флоры и фауны).

5. **Нанесение прямого ущерба третьим лицам.** Это означает, что в результате деятельности предприятия был нанесен ущерб гражданам и организациям, не связанным с предприятием хозяйственными отношениями. Например, в результате аварии может быть нанесен ущерб жизни, здоровью и имуществу населения, а также имуществу организаций, размещенных на территории, окружающей место аварии или другого инцидента. Общий размер убытков формируется из выплаченных штрафов и компенсаций по искам государственных органов и пострадавших лиц.
6. **Убытки, связанные с недопоставкой продукции или услуг потребителям.** К ним относятся штрафы за невыполнение обязательств по поставкам продукции или услуг, судебные издержки, компенсации за вынужденный простой предприятий — потребителей продукции.

Первые две группы рассмотренных ущербов связаны с *имущественными рисками* и непосредственно отражаются на имущественном положении предприятия.

Ущерб, нанесенный персоналу предприятия в результате наступления чрезвычайных событий, обычно связывается с так называемыми *коллективными рисками*. Такого рода убытки покрываются в рамках либо административной ответственности предприятия, либо коллективного личного страхования работников.

Три последние группы убытков возникают как следствие наступившей в силу закона *гражданской ответственности* предприятия перед третьими лицами. Их объем определяется в судебном порядке на основе рассмотрения претензий и исков пострадавших лиц к виновнику происшествия.

События, приводящие к нанесению ущерба окружающей среде, и убытки, вытекающие из этого, получили, как было отмечено ранее, обобщенное название *экологического риска*.

**Интегральные характеристики риска.** Интегральная оценка риска — это получение из совокупности главных событий некоторых количественных параметров, которые могут охарактеризовать рассматриваемый риск в целом, не принимая во внимание отдельные ситуации.

Наиболее важными с точки зрения управления рисками являются его средние и предельные характеристики Среднее значение величин

ны ущерба дает нам знание того, какие убытки понесет предприятие в среднем за длительный промежуток времени.

В качестве предельной характеристики риска можно использовать максимальное значение величины ущерба для данной системы. Например, для промышленного предприятия максимальной величиной имущественного ущерба является стоимость его основных и оборотных фондов. Однако применение такой характеристики непродуктивно, особенно для крупных предприятий. В самом деле, вероятность полного разрушения индустриального комплекса, включающего в себя десятки цехов и других производственных зданий, крайне мала, хотя на практике такие случаи и происходили. Брать в качестве ориентира для выработки решений по управлению риском такие маловероятные события нецелесообразно.

Более правильным было бы использование понятия максимально приемлемой величины ущерба вкупе с максимально допустимой величиной вероятности ее возникновения. Смысл последнего понятия заключается в том, что в качестве отправной точки принимается некоторое очень малое значение вероятности возникновения крупных убытков, а события с вероятностью меньше заданной вообще не берутся в расчет.

Стандарты безопасности, существующие в развитых странах, определяют допустимый уровень вероятности возникновения аварийных ситуаций в промышленности равным  $10^{-5}$ — $10^{-6}$ /год или, выражая величины в процентах, от 0,001 до 0,0001%, т. е. события с вероятностью 0,001% происходят раз в 100 000 лет. Данному значению вероятности соответствует некоторое пороговое значение ущерба, смысл которого заключается в том, что события с более крупными ущербами происходят с частотой менее чем 0,001%. Это и будет максимально приемлемое значение величины ущерба,

Рассмотренная характеристика, как уже отмечалось, является субъективной в том смысле, что ее конкретное значение зависит от восприятия риска менеджментом предприятия. Чем более консервативной является политика в области управления риском, тем ниже допустимый уровень вероятности неблагоприятных событий и тем больше затраты на проведение мероприятий по снижению уровня риска.

Максимально приемлемое значение величины ущерба дает нам ориентир относительно того, какие предельные убытки следует ожидать от отдельного неблагоприятного события или совокупности таких событий в течение длительного промежутка времени.

**Статистические распределения ущерба.** Рассмотрим несколько типичных вариантов зависимости между вероятностью и величиной

ущерба. На рисунке 16.4. А представлен вариант функции распределения величины убытка для отказов некоторой промышленной установки. Небольшие убытки происходят с наибольшей частотой. Такие случаи соответствуют отказам отдельных деталей установки, мелким неполадкам, которые могут быть устранены без особых затрат.

Максимальные убытки соответствуют крупным авариям вплоть до полного разрушения установки. Вероятность наступления таких случаев наименьшая. Эта область убытков соответствует правой части диаграммы.

На рис. 16.4 Б показана функция распределения, характерная для убытков, уже суммированных внутри определенного периода времени, например, года. Диаграмма строится в следующей последовательности:

- горизонтальная ось делится на равные интервалы;
- группируются все события с размерами убытков, попадающими в выделенный интервал на горизонтальной оси и произошедшими в течение рассматриваемого периода (года);
- подсчитывается общее количество случаев убытков для данного интервала и нормируется на общее число случаев убытков в

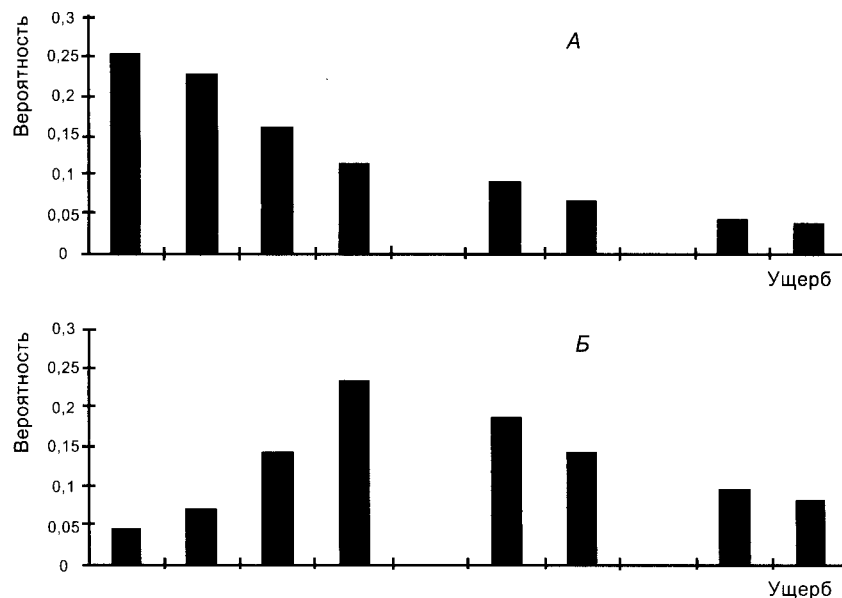


Рис. 16.4. Зависимость «вероятность — ущерб»:

А — для отдельных событий; Б — для убытков, суммированных в течение года

течение рассматриваемого периода, т. е. рассчитывается вероятность возникновения убытков, количественно измеренных внутри выделенного интервала;

- данная процедура проводится для всех выделенных интервалов на горизонтальной оси, в которые попадает хотя бы один случай убытков.

На рисунке 16.4 Б видно, что по сравнению с рисунком 16.4 А вероятность наступления самых маленьких убытков уменьшилась. Это легко объяснимо, ведь в течение года обязательно происходят какие-нибудь неблагоприятные ситуации. Кроме того, на диаграмме появился максимум, соответствующий наиболее вероятному значению убытка. Диаграммы, приведенные на рисунке, показывают два общих свойства, характерных для различных распределений ущербов — дискретность и неполноту представленных данных. Действительно, на графиках имеются области, где данные отсутствуют по различным причинам. Это обстоятельство подтверждает необходимость репрезентативной статистики для получения надежных результатов при проведении анализа риска и является определенным препятствием для практического использования методов теории вероятностей и математической статистики.

Для каждой дискретной зависимости «вероятность — ущерб», полученной опытным путем, в принципе может быть подобрана непрерывная функция соответствующего вида. Функция распределения может быть выражена в простой или интегральной форме. В случае наличия неполных и недостаточно достоверных данных удобнее использовать интегральную форму (рис. 16.5), поскольку она менее критична к возможным ошибкам и пропускам в исходных данных.

При выборе функций распределения аппроксимирующих эмпирических зависимостей рядов данных по различным типам ущерба используются следующие их виды: нормальная (гауссовская), экспоненциальная (больцмановская) и самоподобная (функция Парето).

Наиболее часто используемой функцией является нормальное распределение. В каноническом виде это распределение случайной величины  $x$  записывается в виде:

$$f(x) = \frac{1}{\sqrt{2\pi\sigma}} e^{-(x-a)^2/2\sigma^2},$$

где  $a, \sigma$  — параметры распределения;  $x$  — размер ущерба;  $f(x)$  — плотность распределения вероятности ущерба  $x$ .

Интегральная функция распределения определяется следующим образом:

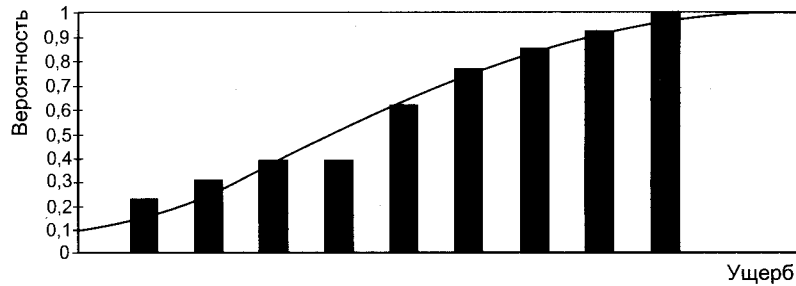


Рис. 16.5. Интегральная зависимость «вероятность — ущерб» и ее аппроксимация нормальной функцией распределения

$$F(x) = \int_{-\infty}^x f(r) dr,$$

где  $f$  — функция плотности распределения вероятности.

На рисунке 16.5 также приведена аппроксимация дискретной зависимости  $F(x)$  «вероятность — ущерб», построенной в интегральной форме, нормальной функцией распределения  $f(x)$ .

Для описания природных и техногенных процессов используется другой тип распределения вероятности ущерба. Это распределение Больцмана (экспоненциальное):

$$f(x) = \begin{cases} \lambda e^{-\lambda x} & \text{при } x \geq 0; \\ 0 & \text{при } x < 0. \end{cases}$$

В этом случае интегральная функция распределения вероятности имеет следующий вид:

$$F(x) = 1 - e^{-\lambda x}.$$

При анализе природных рисков часто используется распределение Парето (самоподобное распределение). Функция плотности вероятности распределения ущерба при этом убывает по степенному закону:

$$f(x) = \begin{cases} \lambda/x^{1+\lambda} & \text{при } x \geq 1; \\ 0 & \text{при } x < 1. \end{cases}$$

Интегральная функция распределения вероятности Парето представляется в следующем виде:

$$F(x) = \begin{cases} 1 - 1/x^\lambda & \text{при } x \geq 1; \\ 0 & \text{при } x < 1. \end{cases}$$

Известно, что большинство рисков возникает именно как результат действия большого числа независимых случайных факторов и поэтому может быть описано нормальным распределением. Данному условию удовлетворяют отказы и аварии технических систем, потери на финансовой рынке, риски ущерба жизни и здоровью и др.

Самоподобное распределение характерно для большинства природных катастроф, таких, как землетрясения и наводнения. Больцмановское распределение является промежуточным типом между предыдущими двумя.

Функции распределения ущерба, их характеристики играют важную роль для выработки стратегии управления риском на предприятии. События, характеризующиеся небольшими и частыми убытками, могут возникать как следствие мелких неполадок. Такие убытки, как правило, легко предсказуемы, и их величина в конкретный год достаточно близка к среднему значению. Поэтому средства на их компенсацию могут быть зарезервированы в бюджете предприятия на очередной финансовый год в размере их среднего значения.

События, характеризующиеся средними и относительно редкими убытками, возникают существенно реже. К случаям такого рода обычно приводят серьезные, но временные и устранимые повреждения технических систем. Здесь возможные убытки при прогнозах на 5—10 лет также могут характеризоваться их средней величиной. При прогнозах с меньшим горизонтом необходимо сделать поправку и на их максимальную величину, которая когда-либо имела место или может быть предсказана теоретическими методами.

Редкие и катастрофические события угрожают самому существованию предприятия. Частота их возникновения настолько редка, что они могут ни разу не произойти за время, равное продолжительности человеческой жизни. Средние характеристики ущерба в данном случае играют небольшую роль. При принятии управленческих решений относительно таких рисков следует руководствоваться характерным для них максимально приемлемым размером ущерба.

В табл. 16.3 приведен пример распределения решений по управлению риском для событий различного класса.

**Построение полей риска.** Промышленные риски, как правило, распределяются неоднородно по различным территориям. Это предполагает районирование как вероятностей возникновения различных аварий, так и возможных ущербов. Например, наиболее высокие риски возникновения неблагоприятных событий имеют промышленно развитые регионы, в частности, Московская область, Большой Урал, где очень высока концентрация предприятий нефтегазоперерабатывающей, химической промышленности и других опасных производств.

Таблица 16.3

Решения по управлению риском в соответствии с типом убытков  
(Н.В. Хохлов, 1999 г.)

Характеристики убытков	Типы убытков			
	Тривиальные	Малые	Средние	Большие
Частота возникновения	Очень высокая	Высокая	Низкая	Очень низкая
Размер убытков	Очень небольшой	Небольшой	Средний	Большой
Предсказуемость	Очень высокая	Разумная в течение года	Разумная в течение 10 лет	Минимальная
Показатели риска, которые следует принимать в расчет	Средние	Средние	Средние и предельные	Предельные
Последствия для предприятия	Крайне незначительные	Незначительные	Серьезные	Катастрофические
Управленческое решение	Ничего не предпринимать	Самострахование, снижение риска	Снижение риска, частичное страхование, финансовые гарантии	Страхование, финансовые гарантии

Прогноз развития последствий от неблагоприятной ситуации на предприятии включает в себя определение степени воздействия разрушительных факторов на объекты инфраструктуры и природы, находящиеся на различном расстоянии от источника опасного воздействия. Отображение прогноза развития такой ситуации на карте или схеме территории называется построением поля рисков. Поле риска — это область на карте или схеме территории, характеризующаяся определенной степенью воздействия конкретного разрушительного фактора на объекты и соответственно определенной степенью ущерба от него.

В случае промышленной аварии в качестве разрушительных и опасных факторов могут выступать:

- ударная волна в результате взрыва;
- тепловое излучение от источника возгорания или взрыва;
- горение;
- распространение токсичных, радиоактивных и других веществ.

Каждый фактор характеризуется своим физическим параметром, воздействующим на объекты. Это может быть избыточное давление во

фронте ударной волны, температура и энергия теплового излучения, концентрация токсичных и иных веществ, радиоактивных осадков, обширность распространения процесса горения. Зная величину соответствующего параметра и характеристики поражаемых объектов в зоне его действия, можно определить приблизительный размер ущерба.

В табл. 16.4 приведена шкала воздействия ударной волны на здания и сооружения в зоне аварии в зависимости от избыточного давления во фронте (для незащищенных объектов из железобетона).

Таблица 16.4

Шкала воздействия ударной волны на сооружения  
(Н.В. Хохлов, 1999 г.)

Характеристика действия	Избыточное давление, МПа
100% разрушений	0,7
50–75% разрушений	0,35
Повреждение некоторых элементов опорных конструкций	0,014
Минимальные повреждения: разрыв соединений и расчленение конструкций	0,0036
100% разрушений оконных стекол	0,007
50% разрушений оконных стекол	0,0025

В табл. 16.5 приведены элементы шкалы степени воздействия ударной волны на людей, не имеющих специальных средств защиты, в зависимости от избыточного давления во фронте.

Таблица 16.5

Шкала воздействия ударной волны на людей  
(Н.В. Хохлов, 1999 г.)

Уровень поражения	Избыточное давление, бар
100% летальных исходов	5–8
50% летальных исходов	3,5–5
Порог летального воздействия	2–3
Тяжелая степень поражения легких	1,3–2

Воздействие токсичных веществ на человека зависит от их концентрации в воздухе. Увеличение концентрации последовательно проявляется в виде: раздражения слизистой оболочки дыхательных путей, глаз; паралича дыхания; летального исхода.



Построение полей риска выполняется в следующей последовательности. Вначале определяются источники опасных воздействий. Ими могут быть: промышленная установка, хранилище опасных веществ, трубопроводы под давлением, котлы и т. д. Далее разрабатывается физическая модель, имитирующая распространение разрушающего опасного фактора. Затем определяется форма и размеры зон, в которых параметры опасных факторов (температура, плотность лучистой энергии, давление или концентрация опасных веществ) будут иметь значения в неблагоприятном диапазоне.

Рассчитанные зоны воздействия накладываются на карту территории, на которой отображены источники воздействия и объекты возможного поражения. Границы зон воздействия имеют вид замкнутых концентрических или эллипсоидальных кривых, вложенных друг в друга. В центре кривых располагаются источники опасных воздействий.

Знание параметров и времени воздействия внутри каждого из полей риска позволяет в дальнейшем с учетом характеристик объектов оценить возможный «натуральный» ущерб от аварии в неденежных единицах: число пострадавших и погибших, площадь выгоревших участков, загрязненных территорий, степень разрушения зданий и т. д.

Далее натуральный ущерб может быть показан в стоимостном выражении.

Для объектов материальной формы эта процедура не вызывает особых сложностей. Стоимостное выражение нанесенного ущерба здоровью людей и объектам окружающей среды представляют собой более сложную задачу.

## Глава 17. Мониторинг и прогнозирование возникновения чрезвычайных ситуаций

### § 1. Основные тенденции в динамике чрезвычайных ситуаций на территории России<sup>1</sup>

Указанная динамика за период 1997—2004 гг. представлена на рис. 17.1 (по материалам Доклада МЧС РФ за 2005 г.).

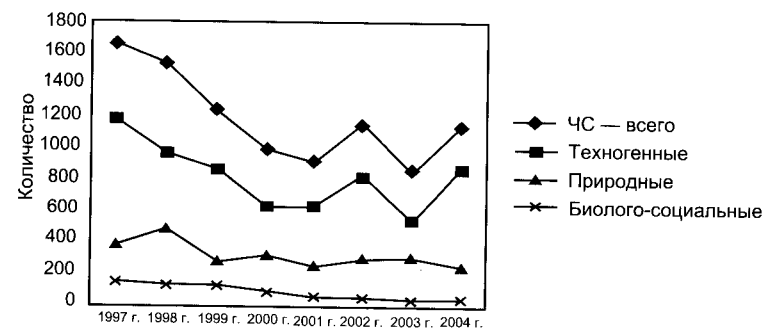


Рис. 17.1. Динамика количества чрезвычайных ситуаций за период 1997—2004 гг.

Количество ЧС техногенного характера в 2004 г. увеличилось на 66,6% (с 518 в 2003 г. до 863 в 2004 г.). Рост обусловлен изменением правил учета ЧС, вызванных пожарами, показатель по пожарам в зданиях и сооружениях жилого, социально-бытового и культурного назначения увеличился на 461,63% (с 86 в 2003 г. до 483 в 2004 г.).

Увеличение других видов ЧС техногенного характера было менее значительным и составило: ДТП с тяжкими последствиями — на 31,82% (с 88 в 2003 г. до 116 в 2004 г.), аварии на магистральных трубопроводах — на 14,58% (с 48 в 2003 г. до 55 в 2004 г.), авиационные катастрофы — на 12,9% (с 31 в 2003 г. до 35 в 2004 г.), аварии с выбросом радиоактивных веществ — на 33,33% (с 3 в 2003 г. до 4 в 2004 г.). По

<sup>1</sup> Здесь и далее использованы материалы Государственных докладов «О состоянии защиты населения и территорий Российской Федерации от чрезвычайных ситуаций природного и техногенного характера» (2002—2005 гг.).

остальным видам ЧС техногенного характера произошло уменьшение их количества. Наиболее существенно уменьшилось количество аварий на тепловых сетях — 76,79% (в 2003 г. их было 56, в 2004 г. только 13), вдвое сократилось количество обрушений зданий и сооружений жилого, социально-бытового и культурного назначения — с 6 до 3, гидродинамических аварий — с 2 до 1, аварий на системах жизнеобеспечения — на 42,11%.

Динамика численности погибших в ЧС без учета пожаров в 1997—2004 гг. представлена на рис. 17.2.

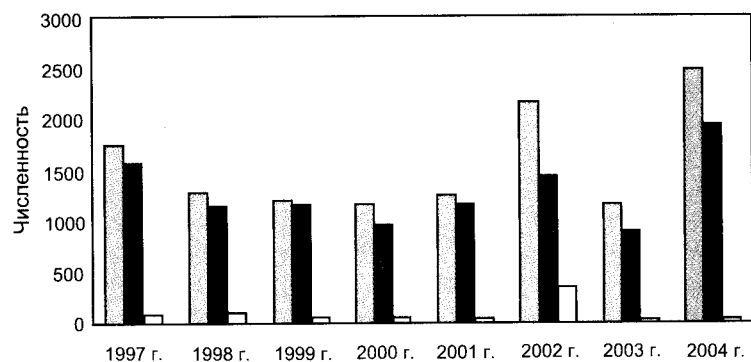


Рис. 17.2. Динамика численности погибших в чрезвычайных ситуациях за период 1997—2004 гг.

Динамика количества пожаров в 1998—2004 гг. представлена на рис. 17.3. В 2004 г. тенденция снижения числа пожаров сохранилась.

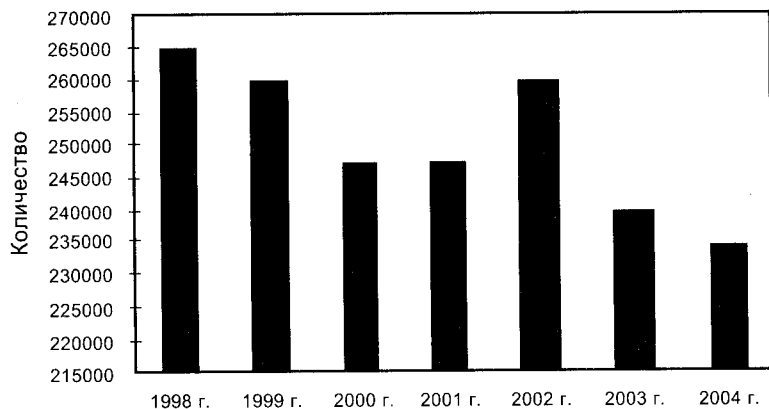


Рис. 17.3. Динамика количества пожаров в 1998—2004 гг.

Динамика численности погибших при пожарах в 1998—2004 гг. представлена на рис. 17.4.

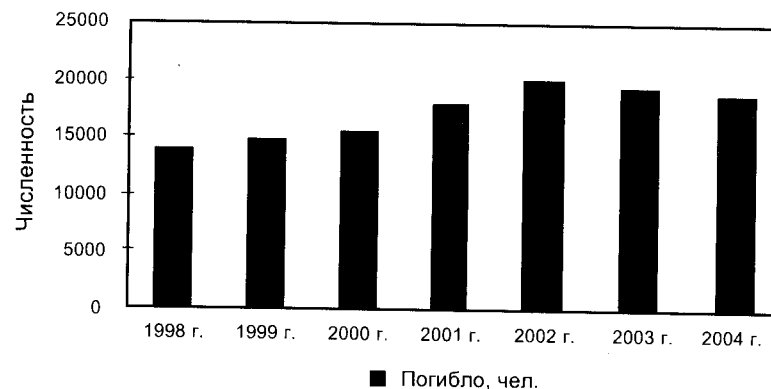


Рис. 17.4. Динамика численности погибших при пожарах в 1998—2004 гг.

Анализ материалов МЧС России за предыдущие годы выявляет негативную тенденцию роста (начиная с 1999 г.) материального ущерба от происшедших ЧС.

Таким образом, разработка и осуществление эффективных мер по минимизации неизбежных ущербов от ЧС природного и техногенного характера, концентрация усилий по предотвращению катастроф выдвигаются в число приоритетных государственных задач. От их успешного решения зависят перспективы экологически устойчивого развития экономики России, повышение благосостояния и здоровья населяющих ее народов.

В указе Президента РФ от 4.02.94 г. № 236 «Основные положения государственной стратегии по охране окружающей среды и обеспечению устойчивого развития» сформулированы основные положения государственной стратегии России по охране окружающей среды и обеспечению устойчивого развития страны. К ним отнесены:

- экологически обоснованное размещение производительных сил;
- экологически безопасное развитие промышленности, энергетики, транспорта и коммунального хозяйства;
- экологически безопасное развитие сельского хозяйства;
- неистощительное использование возобновимых природных ресурсов;
- рациональное использование невозобновимых природных ресурсов;

- расширение использования вторичных ресурсов, утилизация, обезвреживание и захоронение отходов;
- совершенствование управления в области охраны окружающей среды, природопользования, предупреждения и ликвидации чрезвычайных ситуаций.

Политика государства в области противодействия угрозам, связанным с ЧС, должна, по мнению ученых, осуществляться по следующим основным направлениям:

- разработка научно-методических основ прогнозирования и оценки рисков (угроз), связанных с ЧС;
- развитие методов и технологий управления природными и техногенными рисками;
- разработка стратегии приемлемого риска в различных областях хозяйственной и военной деятельности;
- создание нормативной и правовой базы для оценки рисков в природной и техногенной сферах на территории страны;
- развитие и обеспечение функционирования единой государственной системы предупреждения и ликвидации ЧС;
- надлежащее информирование населения о ЧС и обучение его действиям в этой области;
- социальная защита населения, пострадавшего в ЧС;
- международное сотрудничество в области предупреждения ЧС и защиты населения и хозяйственных объектов от опасных явлений природного и техногенного характера.

Механизмом практической реализации основных положений государственной политики в области предупреждения ЧС и уменьшения их последствий стала Федеральная целевая программа «Снижение рисков и смягчение последствий чрезвычайных ситуаций природного и техногенного характера в Российской Федерации до 2005 года» (утверждена постановлением Правительства РФ от 29 сентября 1999 г. № 1098). На первом этапе предусматривалось определить пути и меры для преодоления неблагоприятной тенденции роста в России количества и масштабов последствий ЧС. Особое внимание было уделено разработке наиболее эффективных мероприятий, обеспечивающих получение результатов в ближайшей перспективе, для чего, в частности, необходимо подвергнуть инвентаризации потенциально опасные объекты.

## § 2. Потенциально опасные и критически важные объекты

**Потенциально опасные объекты (ПОО).** Федеральный закон «О промышленной безопасности опасных производственных объектов» от 21.07.97 г. № 116-ФЗ (с изменениями от 07.08.2000 г.) определил категорию потенциально опасных объектов. К ним относятся те, на которых:

- производятся, используются, перерабатываются, образуются, хранятся, транспортируются, уничтожаются опасные вещества (ОВ);
- используется оборудование, работающее под избыточным давлением более 0,07 МПа или при температуре нагрева воды более 115°C;
- используются стационарно установленные грузоподъемные механизмы, эскалаторы, канатные дороги, фуникулеры;
- получают расплавы черных и цветных металлов и сплавы на их основе;
- ведутся горные работы.

Всего в стране насчитывается около 45 тыс. опасных объектов различного типа.

Проблема потенциально опасных объектов (ПОО) усугубляется постоянным ростом их числа, так как эксплуатируемое на них оборудование стремительно устаревает, а нового поступает крайне мало. Так, в электроэнергетике количество оборудования, отработавшего свой ресурс, приближается к 60—65%. Доля такого оборудования в нефтяной промышленности и внутрипромысловых трубопроводах достигла 80%. В газовой промышленности степень износа оборудования составляет 70%, в угольной промышленности — более 60%.

Большую угрозу для жизни персонала и населения представляют возможные ЧС на ПОО промышленного, оборонно-промышленного и топливно-энергетического комплексов Минпромэнерго России. В результате ЧС на этих объектах возможно разрушение самих объектов, что сопровождается выбросом веществ из хранилищ и производственных корпусов в окружающую среду (ОС), их возможным возгоранием, образованием и распространением зон заражения за пределы санитарных территорий с последующим поражением проживающего населения.

Растет доля аварийных ситуаций по причине механического повреждения газопроводов из-за многочисленных случаев несанкционированного проведения земляных работ в охраняемых зонах газопроводов, а также проведения строительства и иного освоения террито-

рии, зачастую с грубыми нарушениями необходимых безопасных расстояний от оси газопровода, установленных для магистральных газопроводов. Значительное число указанных нарушений имеет место в густонаселенных районах с интенсивным промышленным развитием и транспортной инфраструктурой.

Анализ вероятных ЧС на нефтеперекачивающих станциях показывает, что наибольшую опасность для их производственного персонала представляют пожары в насосных помещениях, особенно в резервуарных парках. Поражающими факторами аварий на линейных частях магистральных нефтепроводов для людей являются также тепловое излучение и химическое поражение токсичными газами горения нефти. Особенно тревожное положение сложилось на магистральных газопроводах, проходящих по территории Самарской, Московской, Ростовской, Тульской, Калужской, Владимирской, Воронежской и Оренбургской областей, в опасной зоне которых находится более 75% всех сооружений, построенных, но не оформленных в соответствии с законодательством.

Представляют значительную опасность и являются потенциальными источниками ЧС энергетические установки и теплотехническое оборудование как в пределах производственных территорий предприятий, так и в подводящих коммуникациях (высоковольтные воздушные и кабельные электрические сети, маслонаполненные высоковольтные трансформаторы, технологические трубопроводы высокого давления, паровые котельные).

Кроме того, опасными факторами возникновения аварий является наличие на предприятиях и у населения природного и сжиженного газа, используемого для промышленных и бытовых нужд. Высокая взрывоопасность газа при нарушениях технологического процесса и правил обращения с ним может привести к значительным авариям и ЧС.

Серьезное беспокойство продолжают вызывать угольные шахты, где не снижается количество взрывов метана, угольной пыли, самовозгораний и горных ударов, а пожары в подземных выработках являются наиболее тяжелыми по своим последствиям.

На транспорте наибольшую угрозу из всех источников опасности представляют дорожно-транспортные происшествия (ДТП): 43,5% — наезды на пешеходов, 29,3% — столкновения транспортных средств. Весьма высок удельный вес ДТП (24,4%), сопутствующим условием которых явилось (в 2004 г.) неудовлетворительное состояние дорог. При этом следует отметить, что транспорт является источником опасности и для населения, проживающего в зонах транспортных магистралей, так как по ним перевозится большое количество легковоспламеняю-

щихся химических, радиоактивных, взрывчатых и других веществ, представляющих при аварии угрозу жизни и здоровью людей. Учитывая постоянно возрастающее количество автотранспортных средств и стабильно сложную ситуацию на дорогах, снижение аварийности маловероятно в ближайшей перспективе.

Одновременно в стране имеется значительное количество объектов государственного управления, транспортной, финансово-кредитной, информационной и телекоммуникационной инфраструктуры, культуры и др., которые являются важными для нормального функционирования страны и обеспечения национальной безопасности. Многие из этих объектов являются критически важными для Российской Федерации.

В связи с выходом Указа Президента РФ от 13.09.04 г. № 1167 «О неотложных мерах по повышению эффективности борьбы с терроризмом» производится корректировка государственной политики в сфере обеспечения защищенности населения и территорий от угроз техногенного, природного характера и террористических проявлений, а также создание эффективной системы государственного управления в кризисных ситуациях.

В частности МЧС России совместно с другими заинтересованными федеральными органами исполнительной власти подготовлен «Перечень критически важных объектов Российской Федерации».

**Критически важными объектами (КВО)** являются объекты, нарушение (или прекращение) функционирования которых приводит к потере управления, разрушению инфраструктуры, необратимому негативному изменению (или разрушению) экономики страны, субъекта или административно-территориальной единицы, или существенно ухудшению безопасности жизнедеятельности населения, проживающего на этих территориях, на длительный период времени.

Критически важные объекты классифицированы по значимости, видам угроз и уровням угроз.

### КЛАССИФИКАЦИЯ КРИТИЧЕСКИ ВАЖНЫХ ОБЪЕКТОВ ПО ЗНАЧИМОСТИ

#### 1. Федеральный уровень:

- объекты, в которых размещены аппараты высших органов государственной власти и управления;
- объекты, которые могут использоваться террористами или террористическими организациями в целях нарушения государственной безопасности, дестабилизации государственного строя либо оказания воздействия на принятие решений высшими

органами государственной власти для побуждения их к совершению действий в интересах террористов;

- объекты, уничтожение или прекращение действия которых представляет угрозу для национальной (информационной, экономической, военной, внешнеполитической, экологической) безопасности Российской Федерации.

### 2. Субъектовый уровень:

- объекты, в которых размещены аппараты органов государственной власти и управления, субъектов Российской Федерации;
- объекты, уничтожение или прекращение действия которых представляют угрозу информационной, экономической или экологической безопасности субъекта Российской Федерации.

### 3. Территориальный и муниципальный уровни:

- объекты, уничтожение или прекращение действия которых приводит к существенному ухудшению безопасности жизнедеятельности населения, проживающего на этих территориях.

## Классификация критически важных объектов по видам угроз

- ядерноопасные (АЭС, предприятия ядерно-оружейного комплекса); радиационно опасные (спецкомбинаты «Радон», места хранения жидких РАО, отработанного ядерного топлива и др.);
- химически опасные (предприятия нефтехимического, металлургического, машиностроительного, радио-, электротехнического и оборонного производства, пищевой промышленности);
- биологически опасные (крупные предприятия по производству, переработке и хранению сельхозпродукции, фармацевтические комплексы и др.);
- техногенно опасные (крупные железнодорожные узлы, морские порты, аэропорты в крупных городах, метрополитены, мосты и тоннели длиной более 500 м, объекты топливно-энергетического комплекса (ТЭК), тепловые электростанции, электростанции и магистральные линии электропередачи);
- пожаро-, взрывоопасные (магистральные газо-, нефте- и продуктопроводы, газокompрессорные и нефтеперекачивающие станции, а также хранилища сжиженных газов и нефти, крупные предприятия по производству и переработке жидкофазных или твердых взрывоопасных материалов, система ФГУП «Союзвзрывпром»);
- гидродинамически опасные (крупные гидротехнические сооружения промышленного и водохозяйственного назначения);

- объекты информационной и телекоммуникационной инфраструктуры (информационно и телекоммуникационно опасные; стационарные и мобильные пункты управления, узлы телефонной, телевизионной, радиосвязи и оповещения, архивы, концертные залы, места проведения массовых мероприятий и др.).

В табл. 17.1 приведена информация о распределении КВО по видам угроз в федеральных округах России.

Таблица 17.1

Распределение критически важных объектов по видам угроз

Федеральный округ	Количество КВО							
	всего	в том числе по видам угроз						
		радиационно опасные	химически опасные	биологически опасные	техногенно опасные	пожаро-, взрывоопасные	экономические	информационные
Дальневосточный	215	5	1	—	124	51	1	33
Приволжский	496	13	62	1	234	150	3	33
Северо-Западный	368	21	10	2	221	62	3	49
Сибирский	344	14	9	3	206	82	1	29
Уральский	258	11	19	—	146	64	2	16
Центральный	755	36	37	8	416	122	13	123
Южный	535	5	58	10	216	215	1	30
Итого	2971	105	196	24	1563	746	24	313

## Классификация критически важных объектов по уровням угроз

**1 класс** — критически важные объекты, аварии на которых или прекращение функционирования которых могут являться источниками возникновения федеральных и/или трансграничных ЧС;

**2 класс** — критически важные объекты, аварии на которых или прекращение функционирования которых могут являться источниками возникновения региональных ЧС;

**3 класс** — критически важные объекты, аварии на которых или прекращение функционирования которых могут являться источниками возникновения территориальных ЧС;

**4 класс** — критически важные объекты, аварии на которых или прекращение функционирования которых могут являться источниками возникновения местных ЧС;

**5 класс** — критически важные объекты, аварии на которых или прекращение функционирования могут являться источниками возникновения локальных ЧС.

В настоящее время реализуется «Федеральный план повышения защищенности критически важных объектов Российской Федерации на 2005—2008 гг.», который отражает комплекс мероприятий, направленных на повышение защищенности КВО и населения от угроз техногенного, природного характера и террористических проявлений.

### § 3. Правовое обеспечение экологической безопасности

**Обеспечение экологической безопасности** — это деятельность, которую должны осуществлять органы государственной власти, органы местного самоуправления, физические и юридические лица, на которых законодательство России возлагает соответствующие обязанности в этой сфере.

Целью указанной деятельности является надлежащее выполнение особых мер для предотвращения ЧС техногенного характера, предупреждения и ликвидации последствий природных стихийных бедствий.

Особое место в перечне мероприятий, призванных обеспечить экологическую безопасность государства, общества и личности, занимает правовое обеспечение.

**Правовое обеспечение экологической безопасности** — это система предусмотренных законодательством специальных мер, соблюдение которых должно предотвратить или свести к минимуму причинение вреда жизни и здоровью населения, окружающей среде в результате действия стихийных и техногенных факторов.

Законодательство РФ в области защиты населения и территорий от ЧС состоит из Федерального закона № 68-ФЗ «О защите населения и территорий от чрезвычайных ситуаций природного и техногенного характера» от 21.12.94 г. и принимаемых в соответствии с ним законов и иных нормативных правовых актов Российской Федерации, а также законов и иных нормативных правовых актов субъектов Федерации.

Ст. 18 закона провозгласила права граждан РФ в области защиты населения и территорий от ЧС. Граждане РФ имеют **право**:

- на защиту жизни, здоровья и личного имущества в случае возникновения ЧС;
- использовать средства коллективной и индивидуальной защиты и другое имущество органов исполнительной власти субъек-

- тов РФ, органов местного самоуправления и организаций, предназначенное для защиты населения от ЧС;
- быть информированными о риске, которому они могут подвергнуться в определенных местах пребывания на территории страны, и о мерах необходимой безопасности;
- на возмещение ущерба, причиненного их здоровью и имуществу вследствие ЧС;
- на медицинское обслуживание, компенсации и льготы за проживание и работу в зонах ЧС;
- на бесплатное государственное социальное страхование, получение компенсаций и льгот за ущерб, причиненный их здоровью при выполнении обязанностей в ходе ликвидации последствий ЧС;
- на пенсионное обеспечение в случае потери трудоспособности в связи с увечьем или заболеванием, а также на пенсионное обеспечение по случаю потери кормильца, погибшего или умершего от увечья или заболевания, полученного при выполнении обязанностей по защите населения и территорий от ЧС.

В ст. 19 упомянутого закона определены и **обязанности** граждан в области защиты населения и территорий от ЧС. Граждане Российской Федерации обязаны:

- соблюдать законы и иные нормативные правовые акты РФ, законы и иные нормативные правовые акты субъектов РФ в области защиты населения и территорий от ЧС;
- соблюдать меры безопасности в быту и повседневной трудовой деятельности, не допускать нарушений производственной дисциплины, требований экологической безопасности, могущих привести к возникновению ЧС;
- изучать основные способы защиты населения и территорий от ЧС, приемы оказания первой медицинской помощи пострадавшим, правила пользования коллективными и индивидуальными средствами защиты, постоянно совершенствовать свои знания и практические навыки в указанной области;
- выполнять установленные правила поведения при угрозе и возникновении ЧС;
- при необходимости оказывать содействие в проведении аварийно-спасательных и других неотложных работ.

**Гласность и информация в области защиты населения и территорий от ЧС.** Согласно ст. 6 упомянутого закона, указанная информация, а также о деятельности федеральных органов государственной власти всех уровней является гласной и открытой. При этом органы государ-

ственной власти обязаны оперативно и достоверно информировать население через средства массовой информации (СМИ) и по иным каналам о состоянии защиты населения и территорий от ЧС и принятых мерах по обеспечению их безопасности, о прогнозируемых и возникших ЧС, о приемах и способах защиты населения от них.

Соккрытие, несвоевременное представление либо представление должностными лицами заведомо ложной информации в области защиты населения и территорий от ЧС влечет за собой ответственность в соответствии с законодательством Российской Федерации.

Постановлением Правительства РФ от 29 апреля 1995 г. № 444 утверждён Порядок подготовки ежегодного государственного доклада о состоянии защиты населения и территорий Российской Федерации от ЧС природного и техногенного характера.

**Ответственность за нарушение законодательства РФ в области защиты населения и территорий от ЧС (ст. 28).** Виновные в невыполнении или недобросовестном выполнении законодательства РФ в области защиты от ЧС, создании условий и предпосылок к возникновению ЧС, непринятии мер по защите жизни и сохранению здоровья людей и других противоправных действиях должностные лица и граждане РФ несут дисциплинарную, административную, гражданско-правовую и уголовную ответственность, а организации — административную и гражданско-правовую ответственность в соответствии с законодательством РФ и законодательством ее субъектов.

#### § 4. Комплекс государственных стандартов безопасности в чрезвычайных ситуациях

В январе 1995 г. был введен в действие ГОСТ Р 22.0.01—94, который установил основные положения комплекса государственных стандартов по предупреждению и ликвидации ЧС.

**Комплекс государственных стандартов безопасности в ЧС (БЧС)** — совокупность взаимосвязанных стандартов, устанавливающих требования, нормы и правила, способы и методы, направленные на обеспечение безопасности населения и объектов народного хозяйства и окружающей среды (ОС) в ЧС. Основными *целями* комплекса стандартов БЧС являются:

- повышение эффективности мероприятий по предупреждению и ликвидации ЧС на всех уровнях (федеральном, региональном, местном) для обеспечения безопасности населения и объектов народного хозяйства в природных, техногенных, биолого-со-

циальных и военных ЧС; предотвращение или снижение ущерба ЧС;

- эффективное использование и экономия материальных и трудовых ресурсов при проведении мероприятий по предупреждению и ликвидации ЧС.

Основными *задачами* комплекса стандарта БЧС является установление:

- терминологии в области обеспечения безопасности ЧС, номенклатуры и классификации ЧС, источников ЧС, поражающих факторов;
- основных положений по мониторингу, прогнозированию и предотвращению ЧС, по обеспечению защиты населения и его жизнеобеспечения, по обеспечению безопасности продовольствия, воды, сельскохозяйственных животных и растений, объектов народного хозяйства в ЧС; по организации и ликвидации ЧС;
- уровней поражающих воздействий, степеней опасности источников ЧС; методов наблюдения, прогнозирования, предупреждения и ликвидации ЧС;
- способов обеспечения безопасности населения и объектов народного хозяйства, а также требований к средствам, используемым для этих целей.

Группы стандартов, входящих в комплекс стандартов БЧС, должны соответствовать приведенным в табл. 17.2 требованиям.

Таблица 17.2  
Комплекс государственных стандартов безопасности в ЧС

Номер группы	Наименование групп стандартов	Кодовое наименование
1	2	3
0	Основополагающие стандарты	Основные положения
1	Стандарты в области мониторинга и прогнозирования	Мониторинг и прогнозирование
2	Стандарты в области обеспечения безопасности объектов народного хозяйства	Безопасность объектов народного хозяйства
3	Стандарты в области обеспечения безопасности населения	Безопасность населения
4	Стандарты в области обеспечения безопасности продовольствия, пищевого сырья и кормов	Безопасность продовольствия

Окончание табл. 17.2

1	2	3
5	Стандарты в области обеспечения безопасности сельскохозяйственных животных и растений	Безопасность животных и растений
6	Стандарты в области обеспечения безопасности водоисточников и систем водоснабжения	Безопасность воды
7	Стандарты на средства и способы управления, связи и оповещения	Управление, связь и оповещение
8	Стандарты в области ликвидации чрезвычайных ситуаций	Ликвидация чрезвычайных ситуаций
9	Стандарты в области технического оснащения аварийно-спасательных формирований, средств специальной защиты и экипирования спасателей	Аварийно-спасательные средства
10	Резерв	

Все стандарты, входящие в комплекс БЧС, должны иметь заголовок «Безопасность в чрезвычайных ситуациях».

Обозначение государственных стандартов комплекса БЧС состоит из индекса (ГОСТ Р), номера системы по классификатору стандартов и технических условий (22), точки, стандарта в группе (по табл. 17.2), точки, порядкового номера стандарта в группе и отделенных при помощи тире двух последних цифр года утверждения или пересмотра стандарта. Например, ГОСТ Р 22.0.01—94 расшифровывается так: Государственный стандарт Российской Федерации. Безопасность в чрезвычайных ситуациях. Основные положения. Введен в действие 23.05.94 г.

В зависимости от характера стандартизируемого объекта стандарты комплекса БЧС подразделяют на те или иные виды. Так, например, стандарты группы 0 устанавливают:

- основные положения (назначение, структура, классификация) комплекса стандартов;
- основные термины и определения в области обеспечения безопасности в ЧС;
- классификацию ЧС;
- классификацию продукции, процессов, услуг и объектов народного хозяйства по степени их опасности;
- номенклатуру и классификацию поражающих факторов и воздействий источников ЧС;
- предельно допустимые уровни (концентрации) поражающих факторов и воздействий источников ЧС;

- основные положения и правила метрологического обеспечения контроля состояния сложных технических систем в ЧС.

## § 5. Положения государственных стандартов по мониторингу и прогнозированию ЧС

**Мониторинг опасных природных процессов и явлений** — система регулярных наблюдений и контроля за развитием опасных природных процессов и явлений в окружающей среде, факторами, обуславливающими их формирование и развитие, проводимых по определенной программе, выполняемых с целью своевременной разработки и проведения мероприятий по предупреждению ЧС, связанных с опасными природными процессами и явлениями, или снижению наносимого их воздействием ущерба.

**Прогнозирование ЧС** — опережающее отражение вероятности возникновения и развития ЧС на основе анализа возможных причин ее возникновения, ее источника в прошлом и настоящем.

Прогнозирование может носить долгосрочный, краткосрочный или оперативный характер.

**Прогнозирование антропогенных воздействий на окружающую среду** — заблаговременное предсказывание видов, форм, величины и возможных масштабов антропогенных воздействий на ОС, основанное на изучении тенденции развития системы природопользования и перспектив хозяйственного и научно-технического развития общества.

**Прогнозирование техногенных ЧС** — опережающее отражение вероятности появления и развития техногенных ЧС и их последствий на основе оценки риска возникновения пожаров, взрывов, аварий и катастроф.

**Основные положения по составу системы мониторинга и прогнозирования ЧС.** Система мониторинга и прогнозирования ЧС состоит из следующих основных элементов:

- организационной структуры;
- общей модели системы, включая объекты мониторинга;
- комплекса технических средств;
- моделей ситуации (моделей развития ситуаций);
- методов наблюдений, обработки данных, анализа ситуаций и прогнозирования;
- информационной системы.

Общая модель системы мониторинга отражает возможность развития следующих ЧС:



- природных, источником которых являются природные процессы и явления, установлены в ГОСТ Р 22.0 03 и ГОСТ Р 22.0.06;
- биолого-социальных, установленных в ГОСТ Р 22 0 04;
- техногенных, установленных в ГОСТ Р 22.0.05;
- ЧС в результате применения современных средств поражения: ядерного, биологического, химического оружия и других специальных средств поражения.

Организационная структура в общем случае включает в себя:

- орган управления системы мониторинга соответствующего уровня (см. ниже);
- службу наблюдения и контроля (совокупность постов, станций наблюдения и контроля);
- службу сбора и обработки информации и выработки рекомендаций по комплексу мероприятий, направленных на предупреждение возникновения ЧС или уменьшение их вредного воздействия на ОС и человека;
- службу технического обеспечения деятельности системы.

Комплекс технических средств должен удовлетворять целям наблюдения и контроля:

- обеспечивать осуществление измерения требуемых параметров;
- обладать необходимой для оценки состояния ОС точностью, достоверностью, оперативностью, уровнем автоматизации (в соответствии с моделью ЧС).

Модели ЧС (модели развития ситуаций) должны содержать:

- общее описание ситуаций в зависимости от процесса проявления;
- комплекс характеристик, входных измеряемых параметров состояния, позволяющих идентифицировать ситуацию в целом и отдельные этапы ее развития;
- критерии принятия решений.

Методы наблюдения и контроля должны содержать:

- описание наблюдаемых процессов, явлений и перечень наблюдаемых параметров;
- значения наблюдаемых параметров, принятых в качестве нормальных, допустимых и критических;
- режим наблюдений (непрерывный или периодический);
- точность измерений наблюдаемых параметров;
- правила (алгоритм) обработки результатов наблюдений и форму их представления.

Методы прогнозирования ЧС включают:

- описание прогнозируемых процессов, явлений;

- перечень исходных данных для прогнозирования;
- правила оценки репрезентативности исходных данных;
- алгоритм прогноза (включая оценку достоверности результатов) и требования к программному и техническому обеспечению;
- перечень выходных данных.

Информационная система мониторинга представляет собой распределенную автоматизированную систему оперативного обмена информацией и содержит сеть центров коммутации и абонентских пунктов, обеспечивающую обмен данными, подготовку, сбор, хранение, обработку, анализ и рассылку информации.

Система должна обеспечивать безопасность и конфиденциальность информации, а также свободный доступ абонентам.

Информационная система мониторинга должна иметь организационное, программное, техническое, математическое, методическое, лингвистическое, метрологическое и правовое обеспечение.

В зависимости от масштаба ЧС, установленного в ГОСТ Р 22.0.02, различают пять уровней (ступеней) мониторинга: глобальный, национальный, региональный, местный, локальный.

Каждый нижеследующий уровень мониторинга входит составной частью в вышеперечисленный уровень.

Нормативное обеспечение мониторинга ОС и прогнозирования ЧС включает:

- законодательные акты;
- нормативные документы по стандартизации: государственные и межгосударственные стандарты;
- нормативные документы, положения и правила, утверждаемые уполномоченным органом государственного управления.

## § 6. Система мониторинга, лабораторного контроля и прогнозирования

Мониторинг как система наблюдения, оценивания и прогнозирования состояния ОПС дает необходимую информацию для управления качеством природной среды. Функции такого управления выполняют система экологического контроля и специально уполномоченные государственные органы обеспечения экологической безопасности страны.

В целях повышения оперативности и качества мониторинговой и прогностической информации МЧС РФ в 2000 г. разработало Положение о системе мониторинга, лабораторного контроля и прогнозирования ЧС природного и техногенного характера.

Основными задачами Системы мониторинга, лабораторного контроля и прогнозирования ЧС (СМП ЧС) являются:

- оперативный сбор, обработка и анализ информации о потенциальных источниках ЧС природного и техногенного характера;
- прогнозирование возможного возникновения ЧС природного и техногенного характера и их последствий на основе оперативной фактической и прогностической информации, поступающей от ведомственных и других служб наблюдения за состоянием ОС, за обстановкой на потенциально опасных объектах и прилегающих к ним территориях;
- лабораторный контроль, проводимый с целью обнаружения и индикации радиоактивного, химического, биологического (бактериологического) заражения (загрязнения) объектов ОС, продовольствия, питьевой воды, пищевого и фуражного сырья;
- разработка и оценка эффективности реализации мер по предотвращению или устранению ЧС;
- разработка сценариев развития ЧС;
- информационное обеспечение управления и контроля в области предупреждения и ликвидации ЧС;
- создание специализированных геоинформационных систем, банка данных по источникам ЧС и других информационных продуктов.

Вертикаль управления СМП ЧС имеет три уровня: федеральный, региональный и территориальный.

На *федеральном уровне* организационное руководство деятельностью СМП ЧС осуществляет МЧС России, а методическое руководство и координацию деятельности СМП ЧС — Всероссийский центр мониторинга и прогнозирования чрезвычайных ситуаций (Центр «Антистихия») МЧС России.

На *региональном* (в федеральных округах) и *территориальном уровне* (в субъектах Российской Федерации) организационно-методическое руководство и координацию деятельности системы мониторинга, лабораторного контроля и прогнозирования ЧС осуществляют, соответственно, региональные и территориальные центры мониторинга, лабораторного контроля и прогнозирования ЧС при региональных центрах МЧС России и при органах управления по делам ГОЧС органов исполнительной власти субъектов РФ.

В 2001 г. создана сеть региональных и территориальных центров мониторинга, лабораторного контроля и прогнозирования ЧС природного и техногенного характера, опытные зоны СМП ЧС регионального уровня.

Система мониторинга, лабораторного контроля и прогнозирования ЧС обеспечивает оперативной и прогностической информацией (о состоянии ОПС, ЧС, в том числе опасных гидрометеорологических явлениях, вызывающих стихийные бедствия, о загрязнении различных сред и объектов; о состоянии ОС и возможности возникновения ЧС техногенного характера) федеральные органы исполнительной власти для принятия надлежащих мер.

Как известно, основными составными частями мониторинга ЧС, в соответствии с его задачами, являются три подсистемы: наблюдения, анализа и прогнозирования.

Подсистема наблюдения включает в себя наземные, воздушные, корабельные и космические средства наблюдений (рис. 17.5). Только Росгидромет проводит наблюдения за загрязнением атмосферного воздуха на 687 стационарных и подвижных пунктах контроля в 299 го-

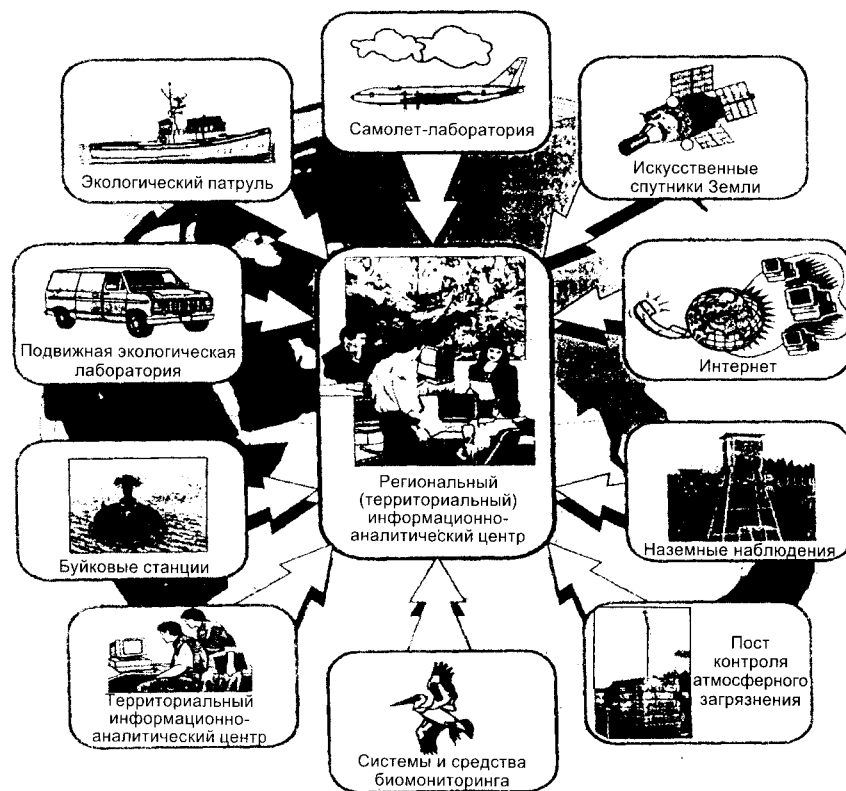


Рис. 17.5. Структура подсистемы наблюдения

родах России 3—4 раза в сутки. За количеством озона наблюдения проводятся на 30 озонометрических станциях, а радиометрические измерения осуществляются на 1450 станциях.

Несколько тысяч постов МПР РФ и Росгидромета, а также сотни станций Госкомсанэпиднадзора контролируют состояние водных объектов. Десятки самолетов ежедневно совершают облет лесных массивов для обеспечения пожарной безопасности, а специально выделенные корабли ВМФ и суда других ведомств следят за чистотой акваторий морей и водными объектами суши.

Космические снимки земной и водной поверхностей, полученные от метеорологических искусственных спутников Земли (МИСЗ), природо-ресурсных и океанографических спутников, позволяют решать задачи глобального и регионального мониторинга. В состав подсистемы наблюдений геофизического (абиотического) мониторинга входят 1606 гидрометеорологических станций, 140 аэрологических станций, 4142 поста, 17 ионосферно-магнитных станций, а также сотни гражданских и военных авиационных метеорологических станций и гидрометеорологических станций и постов ВМФ. Загрязнение атмосферного воздуха автомобильным транспортом контролируется сотрудниками ГИБДД и личным составом военной автоинспекции.

Однако такое количество станций и постов позволяет удовлетворительно решать задачи мониторинга загрязнений лишь в глобальном и региональном масштабах. Для отдельных военных и гражданских объектов должна быть развернута сеть *локального мониторинга*, при организации которой необходимо учитывать изменчивость концентрации химических и биологических загрязнений и уровня физических воздействий. Эта изменчивость определяется, как известно, характеристиками источников загрязнения, метеорологическими условиями, рельефом местности, состоянием водных объектов и подстилающей поверхности.

Такая задача успешно решается только там, где созданы стационарные подвижные пункты контроля: на атомных электростанциях, в районах расположения объектов повышенного риска, на крупных промышленных комбинатах, в местах забора воды для централизованного водоснабжения. На большинстве гражданских и военных объектов практически пока невозможно организовать систему долгосрочных регулярных наблюдений за состоянием ОС в связи с трудоемкостью получения исходных данных и методов их обработки, которые требуют дорогостоящего лабораторного анализа с привлечением квалифицированных специалистов.

Проведение наблюдений за состоянием ОС — очень важная, но лишь начальная стадия мониторинга. Результаты наблюдений должны пройти стадию анализа в специально оборудованных лабораториях. Результаты анализа по каналам связи передаются в десятки региональных и территориальных центров мониторинга загрязнения ОС, где на их основе, с привлечением информации, получаемой от системы геофизического мониторинга, разрабатываются прогнозы и предупреждения о неблагоприятных изменениях (ухудшении качества) атмосферного воздуха и водных масс. Эти прогнозы используются для осуществления оперативных мероприятий по сокращению вредных выбросов в атмосферу и сброса сточных вод в водные объекты.

## § 7. Технические средства экологического мониторинга

Технические средства экологического мониторинга, имеющего целью прогнозирование ЧС природного и техногенного характера, весьма разнообразны. В их число входят контактные и дистанционные средства измерений, а также индикаторы и экспресс-тесты.

**Контактные средства мониторинга.** Они предназначены для обнаружения одиночных источников экологической опасности и локальных загрязнений ОС. Они позволяют отбирать пробы природных объектов в конкретных точках местности и производить последующий анализ их в подвижных или стационарных лабораториях.

Перспективным направлением совершенствования контактных средств экологического мониторинга является широкое внедрение методов экспресс-анализа без отбора проб. В качестве таких датчиков можно использовать:

- переносные аналитические приборы для капиллярного электрофореза, газовой или жидкостной хроматографии, хромато-масспектрометрии и др.;
- системы химических сенсоров (преобразователей), которые непрерывно и обратимо регистрируют содержание какого-либо компонента среды;
- средства для экспресс-тестов (индикаторные бумаги, полоски, трубки, таблетки, порошки, растворы в ампулах и капельницах, биоиндикаторы и биотесты).

В настоящее время в войска и подразделения МЧС РФ начинают поступать новые технические средства мониторинга. Среди них укладка эколога, подвижные и стационарные лаборатории, судовые лаборатории. Рассмотрим некоторые из них.

**Укладка эколога** (рис. 17.6) предназначена для оснащения экологических служб военных округов, флотов, объединений видов ВС РФ, отдельных объектов ВПК и экологических лабораторий космодромов и полигонов. Ее достоинствами являются небольшие габариты (26 × 36 × 106 см) и масса (16,5 кг), модульность конструкции и удобства применения.

Модульность конструкции позволяет осуществлять раздельное применение технических средств для отбора и анализа проб почвы, воды, воздуха как в составе укладки, так и в составе подвижных и стационарных лабораторий.

В состав укладки входят следующие основные модули:

- «ПОЧВА» — для отбора проб почвы (масса около 5,0 кг);
- «ВОЗДУХ» — для отбора проб и экспресс-анализа выбросов приоритетных загрязняющих веществ в атмосферном воздухе (масса около 3,0 кг);
- «ВОДА» — для отбора, консервации и экспресс-анализа проб воды и донных отложений (масса около 4,5 кг);
- «ТЕРМОКОНТЕЙНЕР» — для консервации, охлаждения, транспортировки проб воды и почвы (масса около 3,0 кг).

Кроме того, в состав укладки входят планшет со вспомогательными средствами измерения и регистрации и жилет для ношения предметов общего назначения.

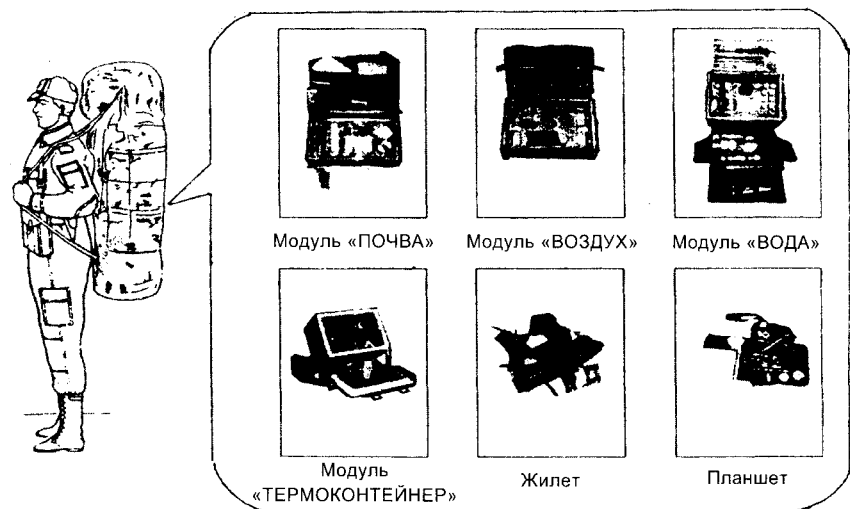


Рис. 17.6. Укладка эколога

**Судовая лаборатория «ГВОЗДЬ-К».** Для контроля загрязнения водных объектов разработана судовая лаборатория «ГВОЗДЬ-К». Она позволяет производить контроль приповерхностного слоя воды, отбор проб из придонного слоя и донного грунта, а также с любого водного горизонта. В состав судовой лаборатории входят центральная вычислительная система, система спутниковой навигации, комплекс устройств для дистанционного обнаружения пленок нефтепродуктов и измерения их толщины, а также комплект оборудования для проведения гидрохимического анализа.

**Дистанционные средства мониторинга.** Они реализуют такие способы мониторинга, как наблюдение за позиционным районом опасного объекта или территории, где возможно развитие ЧС, и способны достоверно обнаруживать появление и оценивать масштабы отрицательных экологических явлений.

Все наземные средства экологического мониторинга имеют ограничения по дальности действия. Контроль и наблюдение с их помощью за состоянием ОС даже на относительно небольших территориях требуют создания дорогостоящей разветвленной сети. От этих недостатков свободны авиационные средства экологического мониторинга, которые дистанционно позволяют получать портретные, графические и математические модели ландшафтов позиционных районов. Портретные модели представлены в основном фотографическими, телевизионными и сканерными изображениями. Графические модели представляют карты, схемы дешифрирования космических снимков, блок-схемы, профили и графики.

Значительный интерес к применению космических средств для экологического контроля объясняется прежде всего такими их преимуществами по сравнению с существующими наземными и авиационными дистанционными средствами зондирования природной среды, как: оперативность получения глобальной информации с труднодоступных районов, высокая периодичность ее поступления, возможность съемки в различное время суток в широком диапазоне электромагнитного спектра излучения и т. д.

Спутники видового наблюдения из космоса обеспечивают получение высокодетальных визуальных изображений подстилающей земной поверхности. В зависимости от физических принципов формирования изображения средства наблюдения подразделяются на: фотографические средства (ФС); оптико-электронные средства (ОЭС); радиолокационные средства (РЛС); инфракрасные средства (ИКС), средства, комбинирующие указанные признаки.

Основным достоинством РЛС является всепогодность и возможность наблюдения в любое время дня и ночи, в то время как ФС и ОЭС могут вести наблюдение только в дневное время, т. е. при наличии достаточной освещенности и угле места Солнца, превышающем  $5-10^\circ$ , а также при отсутствии или малой облачности.

Изображения, которые доставляются с борта космического аппарата на наземный комплекс обработки информации, подвергаются предварительной технической обработке и последующей тематической обработке; их сущность определяется задачами, поставленными на наблюдение. К числу таких задач следует отнести следующие:

- обнаружение очагов лесных пожаров;
- обнаружение нефтяных пятен на акваториях, мест разрывов нефтепроводов;
- оценку уровня загрязнения подстилающей поверхности;
- определение изменений характера растительного покрова;
- оценку загрязнений водных ресурсов;
- определение наличия облаков антропогенного происхождения;
- обнаружение зон затоплений, разливов и т. д.

Анализ применения активных орбитальных РЛС показывает, что основными направлениями их использования являются контроль ОС, экологическое картографирование и создание геоинформационных систем.

Данные дистанционных средств должны обладать детальностью, обзорностью, разновременностью и разнородностью информации. Требования к периодичности наблюдения, полосе обзора и разрешающей способности космических средств дистанционного зондирования для наблюдения некоторых природных объектов представлены в табл. 17.3.

Особое значение приобретают космические средства для экологического контроля загрязнения атмосферы, так как оно представляет собой не только прямую угрозу здоровью людей, но и оказывает весьма существенное влияние на климат всей планеты. Тепловой баланс Земли в значительной степени зависит от отражательной способности ее атмосферы, которая возрастает с увеличением концентрации аэрозолей. Это явление приводит к тому, что все большая часть солнечной энергии не достигает земной поверхности, отражаясь от атмосферы в космическое пространство. Еще более существенное воздействие на тепловой баланс Земли и соответственно на ее климат оказывает повышение в атмосфере концентрации диоксида углерода, оксида углерода, а также других газообразных и пылевых продуктов, порожденных деятельностью человека.

Таблица 17.3

## Требования к дистанционным средствам космического мониторинга

Решаемые задачи	Пространственное разрешение*, м	Зона обзора, км	Периодичность, сутки
<b>Растительный покров:</b>			
инвентаризация сельскохозяйственных и лесных угодий	5—200	350	7—100
контроль биопродуктивности	5—1000	350	7—100
выявление очагов загорания и контроль распространения пожаров	10—1000	1500	0,5—1
<b>Почвенный покров:</b>			
инвентаризация почв	5—100		120—180
контроль состава почв	30—100		120—180
контроль влажности и теплового режима почв	30—100	350	7—9
контроль эрозионных процессов	5—50	100	30—180
<b>Геолого-геоморфологические объекты:</b>			
изучение геологических структур	5—200		1—10 лет
информационное обеспечение поиска полезных ископаемых	5—200	200	15—30 лет
контроль аномалий твердой оболочки Земли	5—200	1500	0,5—1
<b>Гидрологические объекты:</b>			
контроль загрязнений водных поверхностей	5—1000	1500	0,5—1
контроль гидрологического режима рек озер и водохранилищ	5—100	1500	1—30
наблюдение динамики вод	50—1000	1500	2—7
контроль береговой линии, дна, мелководий	10—100	200	15—30
контроль за состоянием снежного и ледяного покрова	5—200	1500	1—7

\* Минимальный размер объекта наблюдения, который способен устойчиво обнаружить оператор-дешифровщик

Проблема мониторинга динамики параметров атмосферы неразрывно связана с исследованием процессов в атмосфере Земли, которые имеют глобальные масштабы. В связи с этим возникает объектив-

ная необходимость применять спутниковые методы для изучения строения и состава атмосферы, особенно динамики ее загрязнения.

Относительно просто реализуются **пассивные методы**, которые можно разбить на три основные группы:

- методы измерения прозрачности атмосферы для прямого излучения Солнца, Луны, звезд;
- методы измерения отраженного и рассеянного земной поверхностью и атмосферой излучения;
- методы измерения уходящего теплового излучения;
- минимальный размер объекта наблюдения, который способен устойчиво обнаружить оператор-дешифровщик.

Метод измерения поглощения атмосферой излучения Солнца, Луны или звезд (*метод затменного зондирования*) эффективно используется для определения профиля озона в диапазоне высот 50—110 км. Указанный метод позволяет устанавливать концентрацию и вертикальное распределение ряда оптически активных компонентов верхней атмосферы, имеющих достаточно сильные полосы или линии поглощения в удобных для наблюдения участках спектра. Измерения проводятся в УФ-диапазоне с использованием аппаратуры, имеющей спектральное разрешение около 50 нм, 0,006—0,008 нм, 1 нм и принимающей излучение звезд и Солнца.

**Активные спектрально-оптические методы** дистанционного мониторинга атмосферы основаны на использовании процессов поглощения, рассеяния и флуоресценции, возникающих при прохождении излучения искусственного источника (лампы или лазера) через атмосферу.

Лазерная система с импульсным источником излучения (*лидар*) широко используется для зондирования облаков и аэрозолей как в тропосфере, так и в стратосфере. Лидары применяются для экологического мониторинга дымовых шлейфов и аэрозольных дымок, исследования пограничного слоя атмосферы, в которых аэрозоль играет роль трассера, исследования переноса радиации и физики облаков, мониторинга вулканических эффектов в стратосфере.

Спутниковые измерения являются в перспективе наиболее эффективным средством для осуществления наблюдения за распространением загрязнений от естественных и антропогенных источников, включая и загрязнения атмосферы в результате эксплуатации ракетно-космической техники (РКТ). В процессе функционирования РКТ, а также в случае экологических войн и аварий на некоторых военных объектах в атмосфере и околоземном космическом пространстве образуются техногенные аномалии — газопылевая среда.

В целях дистанционного определения состава горячих газообразных загрязнений от стационарных и подвижных источников, таких, как, например, дымовые трубы или реактивные двигатели, разработан *метод гетеродинного обнаружения*. Сущность его заключается в следующем: термически возбужденное излучение на колебательных переходах молекул загрязняющих веществ, лежащих в ИК-области, смешивается с излучением гетеродина — перестраиваемого лазера, имеющего такую же частоту. Меняя длину волны лазерного излучения таким образом, чтобы она проходила через спектр линий поглощения загрязняющего вещества, получают частоту биений, когда разность частот этих двух сигналов соответствует полосе пропускания приемника.

Большой интерес в аспекте заблаговременного обнаружения источников ЧС вызывает работа российских ученых, связанная с дистанционным воздействием на исследуемый объект пучками ускоренных заряженных частиц (например, дейтронов) и измерением параметров вторичного излучения («Армейский сборник», 1995 г., №№ 6 и 9). Последующая компьютерная обработка позволяет определять состав вещества и структуру контролируемого объекта. Состав вещества, например, определяется в считанные минуты с точностью до миллионной доли процента по каждому входящему в него элементу. При этом объект может быть удален на десятки и даже на сотни метров в воздухе, а в космосе — на сто и более километров. С помощью этой аппаратуры, которая может размещаться в автомобилях, самолетах и на спутниках, можно контролировать ядерные объекты и даже стихийные бедствия. Так, измерение возмущений геомагнитного поля — предвестников землетрясения за двое-трое суток предупредит о приближении стихийного бедствия. При этом отклонение от эпицентра составит около 100 км.

Многообразны задачи, которые можно решить с помощью многоцелевых ускорительных средств: экспресс-анализ состава воздуха, воды, почвы; контроль износа и коррозии критических элементов трубопроводов, машин, механизмов и т. д.; таможенный контроль за ввозом и вывозом ядерных делящихся материалов, наркотиков, взрывчатых, токсичных, других биологически опасных веществ и т. д.; контроль ядерного оружия на орбите; прогноз землетрясений, цунами, тайфунов; контроль состава верхних слоев атмосферы и ионосферы; определение состава космических тел (метеоритов, комет и т. д.). Важно подчеркнуть, что малая интенсивность используемого пучка делает такой контроль неразрушающим исследуемый объект.

Хорошо зарекомендовал себя отечественный самолет-разведчик АН-30Б, используемый для мониторинга в рамках программы «Откры-

тое небо». Он предназначен для ведения аэрофотосъемки поверхности Земли и океана в автоматическом и полуавтоматическом режимах. Отснятая фактура обрабатывается сразу на борту. Могут устанавливаться аппаратура разведки в ИК-диапазоне и телевизионная станция. Продолжительность непрерывной аэрофотосъемки 5 часов со скоростью 460 км/ч. За один час полета «снимается» до 5 км<sup>2</sup> земной или водной поверхности. По своим характеристикам этот самолет-разведчик — один из лучших в мире.

Космические снимки позволяют создавать блоковые модели истории формирования, динамики и прогноза развития ландшафтных систем на региональном и локальном уровнях; отражают реальную картину загрязнений, распространения процессов опустынивания и т. п. Однако на изображениях не видны многие признаки состояния растительности, которые могут быть получены лишь в результате локальных наземных исследований.

Объединение дистанционных и контактных средств экологического мониторинга в единую систему позволяет повысить оперативность получения и достоверность информации, необходимой для оценки экологической обстановки в районе расположения опасного объекта.

## § 8. Состояние мониторинга потенциально опасных объектов

По данным МЧС России, во всех субъектах Российской Федерации созданы территориальные центры мониторинга, лабораторного контроля и прогнозирования ЧС, 62 из которых функционируют на штатной основе. В 2002 г. таковых было 11, в 2003 г. — 43.

Для обеспечения единого подхода к организации прохождения прогнозной информации и реагирования на прогнозы ЧС на федеральном, региональном, территориальном и местном уровнях введен в действие соответствующий «Порядок подготовки, предоставления прогнозной информации и организации реагирования на прогнозы чрезвычайных ситуаций». Были разработаны и вводятся в оперативную работу единый формат предоставления прогнозной информации по всем видам прогнозов и методические рекомендации по реагированию на прогнозы.

Повышению эффективности работы системы мониторинга и прогнозирования ЧС способствовало внедрение в Южном региональном центре МЧС России автоматизированной системы оперативного прогнозирования природно-техногенных ЧС. По результатам производ-

ственных испытаний прогноз этой системы оправдывается не менее чем в 67—70% случаев.

С целью повышения эффективности прогнозирования крупномасштабных ЧС в состав Центра «Антистихия» МЧС России в 2004 г. были включены две территориальные лаборатории. Одна из них находится в Южном федеральном округе, другая — в Дальневосточном. Основная задача лабораторий — выявить источники потенциальной опасности, которые могут повлечь серьезные катастрофы.

В интересах мониторинга подводных потенциально опасных объектов (ППОО) в МЧС России создана «Система ведения реестра подводных потенциально опасных объектов», обеспечивающая создание необходимой нормативной правовой базы в этой области; сбор, обработку, анализ и учет информации реестра; декларирование безопасности ППОО; обследование ППОО, вошедших в реестр без декларирования их безопасности; дообследование ППОО и оперативный контроль их состояния; информационную поддержку принятия решений; проведение подводных работ специального назначения.

В 2004 году проведены 4 экспедиции, в ходе которых были обследованы ППОО в заливах архипелага Новая Земля в Карском море, в глубоководных районах Японского и Охотского морей, в Балтийском море (в северо-восточной части Финского залива), а также на озере Байкал. В заливах архипелага Новая Земля было обследовано два комплексных захоронения твердых РАО и семь отдельных ППОО, включенных в реестр. Общее число обследованных объектов — 37. В ходе работ было обнаружено более 15 различных объектов, в том числе гражданских и военных судов. Анализ полученных проб воды и грунта не показал наличия явных признаков химической опасности. Гидрофизические данные свидетельствуют о высокой интенсивности процессов перемешивания и переноса, что снижает вероятность образования высоких концентраций техногенных материалов даже вблизи их источников. При обследовании подводных объектов на озере Байкал обнаружено 156 техногенных объектов, из которых обследовано 58 объектов. Поднято и утилизировано 8 единиц автотехники. Содержание нефтепродуктов в воде и грунте в местах расположения подводных объектов не превышает ПДК.

По результатам обследования и данных, представленных федеральными органами исполнительной власти выпущена реестровая Книга ППОО во внутренних водах и территориальном море Российской Федерации. Приведены сведения о ППОО, находящихся за пределами территориального моря, часть из которых может представлять при возникновении ЧС угрозу для населения и окружающей среды. В Книге

отражены сведения об АПЛ и надводных кораблях с ядерными энергетическими установками с невыгруженным ОЯТ, исключенных из состава Вооруженных Сил РФ, до передачи их на утилизацию предприятиям промышленности, а также объектах, затопленных в озере Байкал.

В Росгидромете функционирует подсистема наблюдения и контроля за опасными гидрометеорологическими и гелиогеофизическими явлениями и загрязнением ОС (ФП РСЧС-ШТОРМ), которая осуществляет обнаружение и прогнозирование опасных гидрометеорологических явлений, оперативное оповещение органов государственного и местного управления, органов управления РСЧС, предприятий, организаций и населения (через СМИ) об опасных явлениях.

Росгидрометом продолжают работы по восстановлению государственной наблюдательной сети: в 2004 г. были вновь открыты 15 станций и 33 гидрометеорологических поста, расширены программы наблюдений в 20 пунктах. В целях наблюдения за весенне-летним паводком и паводками было восстановлено 793 гидрологических поста, открыто 16 постоянных и 157 временных постов (в 2003 г., соответственно, 16 и 120). В период наводнений осуществлено 229 наземных и 62 авиационных обследования рек (в 2003 г., соответственно, 160 и 66).

Наблюдение и контроль за состоянием ПОО топливно-энергетического комплекса в Минпромэнерго России осуществляется с помощью соответствующих систем и лабораторий, сведения о которых представлены в табл. 17.4. Видно, что на объектах создана достаточно разветвленная сеть различных систем и лабораторий, позволяющих осуществлять наблюдение практически за всеми территориями объектов. Обеспеченность их специалистами составляет 100%, оборудованием и приборами — от 85 до 100%.

На объектах Росэнерго имеются лаборатории контроля промышленного загрязнения, оснащенные приборами газо-, хроматографического контроля, а на объектах нефтепродуктообеспечения — лаборатории, производящие входной контроль за качеством нефтепродуктов и контроль за выбросами загрязняющих веществ (паров бензина) в атмосферу.

Осуществляются наблюдение и контроль за состоянием ОС, системами телеметрических измерений, локальными системами автоматизации (в товарных парках, центральных пунктах сбора нефти, установках и производствах нефтепереработки). Проводится санитарный и экологический контроль воздуха и водных бассейнов.

Таблица 17.4

Состояние систем мониторинга и лабораторного контроля потенциально опасных объектов топливно-энергетического комплекса

Наименование систем наблюдения и лабораторного контроля	Количество учреждений (станций, постов)		Площадь наблюдаемой территории		Обеспеченность систем, %	
	общее количество	изменение за год, %	общая, кв. км	изменение за год, %	специалистами	оборудованием и приборами
1	2	3	4	5	6	7
<i>1. Нефтяная и нефтеперерабатывающая промышленность</i>						
Система радиационной безопасности	13	—	объектовые	—	100	100
Система химической безопасности	3	—	2,87	—	100	100
Система экологической безопасности	70	—	262286	7	100	85
Система газобезопасности	6	40	объектовые	—	100	95
Система наблюдения за выбросами в атмосферу	15	—	объектовые	—	100	100
Лаборатории по контролю атмосферы, почвы и воды	54	—	35244	21	100	80
Производственные лаборатории (посты)	322	—	19503	—	100	85
Система контроля утечки	—	—	11000	10	100	100
<i>2. Газовая промышленность</i>						
Автоматизированные системы контроля за загрязнением атмосферы в приземном слое населенных пунктов	140	—	306	—	100	100
Системы контроля предельно допустимых концентраций H <sub>2</sub> S	6	—	3950	-0,6	100	85
Системы инженерно-геокриологического мониторинга	23	—	>5	—	100	90



Окончание табл. 17.4

1	2	3	4	5	6	7
Системы геохимического мониторинга ландшафтов	43	—	250	-3,5	100	95
Системы мониторинга разработки карьеров	974	—	20	-19	100	85
<i>3. Угольная промышленность</i>						
Аналитические лаборатории ВГСЧ	8	—	104 шахты, 45 разрезов, 54 ОЗ	2	98	100
Автоматическая стационарная аппаратура контроля шахтной атмосферы	87	4	87 шахт	4	100	100
Системы надзора за безопасностью гидротехнических сооружений	153	—	6042	—	100	100
Химические лаборатории	106	—	5172	—	—	—

В газовой отрасли Росэнерго все производственные предприятия оснащены различными системами мониторинга опасных природных процессов и ПОО, которые позволяют контролировать обстановку на технологических объектах и разрабатывать мероприятия по предупреждению ЧС. К таковым следует отнести, например, системы наблюдения и контроля на магистральных газопроводах, эксплуатируемых в зонах природных опасностей (геоэкологический мониторинг разработки Астраханского газоконденсатного комплекса), систему тензометрического и акустического контроля за состоянием карстоопасного участка газопровода «Уренгой — Ужгород».

По данным МПР России, ведение мониторинга экзогенных геологических процессов в составе государственного мониторинга состояния недр в 2004 г. осуществлялось на территории 78 субъектов РФ 68 территориальными и 8 региональными центрами ГМСН России.

Наблюдательная сеть за развитием экзогенных геологических процессов в составе ГМСН в 2004 г. включала более 1200 участков наблюдений и подразделялась на: государственную опорную наблюдательную сеть, ведомственную, муниципальную и объектовую наблюдательные сети.

В то же время в Докладе МЧС (2005 г.) отмечено, что в 2004 г. произошло существенное сокращение (на 35%) действующей наблюдательной сети в составе мониторинга развития опасных экзогенных геологических процессов; имеет место значительный износ оборудования и приборов, низка обеспеченность учреждений Сети наблюдения и лабораторного контроля гражданской обороны средствами индикации отравляющих веществ.

Не решена проблема инженерно-технической защиты населения и территорий от опасных геологических процессов. В настоящее время защищено не более 6% территорий, подверженных оползням, селевым потокам, обвалам, карстам, сходам снежных лавин. Наибольшую угрозу эти опасные природные явления продолжают представлять для ряда районов республик Дагестан, Северная Осетия-Алания и Кабардино-Балкария, Краснодарского и Ставропольского краев.

Крайне медленно совершенствуется комплекс мер, которые направлены на противодействие землетрясениям в сейсмоопасных регионах. Несмотря на значительное повышение сейсмической активности в районах Северного Кавказа, Дальнего Востока, Алтая, Саян, Прибайкалья, Якутии и возникновение острой необходимости проведения безотлагательных мер по защите ПОО, жилых зданий и объектов жизнедеятельности, должной активизации деятельности должностных лиц, отвечающих за обеспечение безопасности населения сейсмоопасных районов, не наступило. Вместе с тем требования к объектам, расположенным в сейсмически опасных регионах, за последние годы существенно возросли, так как балльность возможных землетрясений ожидается на 2—3 единицы выше. Анализ материалов, представленных субъектами РФ, дает основание полагать, что действующая система мер инженерной защиты многих городов и промышленных предприятий не соответствует повышенным требованиям и не способна противостоять разрушительным землетрясениям. По-прежнему более 70% населения сейсмоопасных регионов проживает в зданиях, не отвечающих требованиям норм проектирования инженерно-технических мероприятий.

Зафиксированы случаи игнорирования требований нормативных документов при проектировании, выборе места расположения городских и сельских поселений, других муниципальных образований, строительстве, эксплуатации сооружений различного назначения и, в первую очередь, потенциальных опасных объектов и коммуникаций. Не всегда разрабатываются в требуемом объеме декларации безопасности и разделы «Инженерно-технические мероприятия гражданской обороны. Мероприятия по предупреждению чрезвычайных ситуаций» проектов строительства и градостроительной документации. В ряде

случаев разрабатываемая проектная документация не представляется на государственную экспертизу. Имеют место случаи ввода в действие новых ПОО с недоработками по инженерной защите населения и территорий. Так, энергоблок № 1 Ростовской АЭС сдан в 2001 г. в эксплуатацию при неполной готовности укрытия для персонала и с упущениями в организации защиты населения г. Волгодонска, который расположен в непосредственной близости от станции.

За последние годы повсеместно ухудшилось техническое состояние имеющихся средств коллективной защиты, т. е. укрытий, убежищ и т. п. Многие из защитных сооружений требуют текущего, а нередко и капитального ремонта, устранения протечек грунтовых и поверхностных вод.

### § 9. Прогнозирование возникновения ЧС природного и техногенного характера

Оперативное реагирование и принятие надлежащих управленческих решений, которые обеспечивают заблаговременное предупреждение, локализацию и ликвидацию последствий ЧС, являются важнейшей составной частью стратегии государства по противодействию угрозам природного и стихийного характера. С этой целью Всероссийский центр мониторинга и прогнозирования ЧС (центр «Антистихия») осуществляет подготовку и представление следующих прогнозов:

- долгосрочный прогноз стратегического планирования (прогноз на год);
- долгосрочный прогноз циклических ЧС природного характера на осенне-зимний период;
- долгосрочный прогноз циклических ЧС, которые обусловлены весенним снеготаянием;
- долгосрочный прогноз циклических ЧС, обусловленных природными пожарами;
- среднесрочный (на месяц) прогноз ЧС;
- краткосрочный декадный (на 10 дней) прогноз ЧС;
- оперативный ежедневный прогноз;
- экстренное предупреждение.

При этом при составлении прогнозов используются данные, представляемые различными министерствами и ведомствами: Минздравсоцразвития России, Минсельхозом России, Росгидрометом, Авиалесоохраны и другими. Содружество специалистов различного профиля позволяет давать прогнозы с довольно высокой оправдываемостью в перспективе (табл. 17.5).

Таблица 17.5

#### Показатели оправдываемости прогнозов и предупрежденности природного и природно-техногенного характера

Федеральный округ	Достоверность долгосрочного прогноза циклических ЧС, обусловленных весенним таянием, %	Оправдываемость среднесрочного прогноза ЧС на месяц, %	Оправдываемость краткосрочного декадного прогноза ЧС, %	Оперативный ежедневный прогноз	
				оправдываемость, %	предупрежденность, %
Дальневосточный	90	73	81	83	72
Сибирский	87	69	72	87	73
Уральский	91	63	90	85	71
Приволжский	86	65	89	87	67
Южный	96	72	65	69	72
Северо-Западный	95	67	92	91	60
Центральный	76	64	78	84	80
В среднем по РФ	90	68	81	84	71

Информационное взаимодействие между подразделениями различных министерств и ведомств, занимающихся вопросами мониторинга и прогнозирования источников ЧС, приобретает особую актуальность при возникновении ЧС федерального уровня. Примером таковой является чрезвычайная ситуация, сложившаяся на территории Республики Саха (Якутия) в мае 2001 г. в период прохождения весеннего половодья.

Комплексный анализ информации, полученной от Росгидромета, МПР России, региональных центров МЧС РФ и органов управления по делам ГОЧС субъектов Российской Федерации, позволил Центру «Антистихия» сделать в марте-апреле 2001 г. долгосрочные прогнозы по высокой вероятности развития чрезвычайных ситуаций федерального уровня, обусловленных прохождением половодья в Республике Саха. Основой такого прогноза явились благоприятные условия для формирования редких по повторяемости и масштабам ледяных заторов на реках. Повторяемость складывающейся ситуации оценивалась специалистами на уровне один раз в 50—70 лет.

В наиболее угрожаемый период (с 15 по 26 мая 2001 г.) Центр «Антистихия» обеспечивал круглосуточный мониторинг и давал оперативный прогноз развития паводковой и заторной обстановки. Основой указанных прогнозов явились данные оперативных групп МЧС Рос-

сии, территориального центра мониторинга и прогнозирования МЧС Республики Саха (Якутия), анализ космических снимков, которые оперативно направлялись в адрес Центра «Антистихия» региональным центром мониторинга и прогнозирования Сибирского регионального центра. В результате была достигнута высокая плотность информационно-аналитического и прогностического обеспечения зоны ЧС: всего было выдано 80 соответствующих бюллетеней с интервалом 4 часа.

К сожалению, имеются и иные примеры. Именно крайне неудовлетворительным состоянием наблюдательной сети, отсутствием поста слежения за ледником Колка, что исключило возможность определения времени его схода, многие специалисты объясняют причины катастрофы в Кармадонском ущелье 20 сентября 2002 года. Ничтожная экономика на мониторинге этого пульсирующего ледника, который уже раз, сто лет назад, устроил катастрофу, обернулась многочисленными жертвами и огромным экономическим ущербом. Как актуально применительно к данному случаю звучит пословица: «Скупой платит дважды».

## Глава 18. Единая государственная система предупреждения и ликвидации последствий чрезвычайных ситуаций (РСЧС)

### § 1. Подготовка объектов экономики к функционированию в условиях чрезвычайной ситуации

**Пути минимизации риска возникновения ЧС.** Согласно статистике, более чем в 80% случаев возникновения ЧС связаны с деятельностью человека, и происходят они часто из-за низкого уровня профессиональной подготовки, а также неумения правильно и вовремя определить свое поведение в экстремальных условиях.

Здравый смысл и накопленный опыт подсказывают, что наиболее эффективные мероприятия по борьбе с ЧС те, которые направлены на их предотвращение или максимально возможное снижение уровня проявления ЧС, то есть это профилактические меры.

Имеются два основных пути минимизации как вероятности возникновения, так и последствий ЧС на любом опасном объекте.

**Первое направление** состоит в разработке и последующем осуществлении таких организационных и технических мероприятий, которые уменьшают вероятность проявления опасного самопоражающего потенциала современных технических систем. Поэтому последние должны быть оснащены защитными устройствами — средствами взрыво- и пожарозащиты оборудования и техники, электро- и молниезащиты, локализации и тушения пожаров и т. д.

Подготовка объекта, обслуживающего персонала, подразделений ГО, военнослужащих, мирного населения к действиям непосредственно в условиях ЧС — суть **второго направления**. В его основе лежит формирование планов действий в ЧС, однако для их создания нужны детальные разработки сценариев возможных аварий и катастроф на конкретных объектах. Для этого необходимо располагать статистическими и экспериментальными данными о физических, химических и иных явлениях, лежащих в основе возможной аварии, прогнозировать размеры возможных потерь. Очевидной также является необходимость постоянной оценки обстановки до возникновения ЧС, при непосредственной ее угрозе и, наконец, возникновении ЧС. Без всего этого невозможна эффективная защита от отрицательных воздействий ЧС, а также организация ликвидации их последствий.

Общим для обоих путей минимизации риска возникновения ЧС на опасных объектах является правовое обеспечение.

**Правовой механизм обеспечения промышленной безопасности.** Он установлен Федеральным законом «О промышленной безопасности опасных производственных объектов» от 21 июля 1997 г. № 116-ФЗ (с изменениями от 07.08.2000 г.).

Потенциально опасные объекты (ПОО) подлежат регистрации в государственном реестре в порядке, устанавливаемом Правительством РФ.

Закон регулирует вопросы эксплуатации ПОО, предупреждения аварий на них и обеспечения готовности организаций, эксплуатирующих такие объекты, к локализации и ликвидации последствий аварий.

Технические устройства, применяемые на ПОО подлежат **сертификации** на соответствие требованиям промышленной безопасности. Перечень таких технических устройств, подлежащих сертификации, разрабатывается и утверждается в порядке, установленном постановлением Правительства РФ от 11.08.98 г. № 928 «О перечне технических устройств, подлежащих сертификации». В процессе эксплуатации технические устройства, применяемые на опасном производстве, подлежат экспертизе промышленной безопасности в порядке, установленном Правилами проведения экспертизы промышленной безопасности, которые утверждены Постановлением Госгортехнадзора России от 06.11.98 г. № 64.

Специальные требования, касающиеся промышленной безопасности, разработаны применительно к проектированию, строительству и приемке в эксплуатацию ПОО. Так, одним из обязательных условий принятия решения о начале строительства, расширения, реконструкции, технического перевооружения, консервации и ликвидации объекта является наличие положительного заключения экспертизы промышленной безопасности проектной документации, утвержденного Госгортехнадзором России (ныне Ростехнадзором) или его территориальным органом. Отклонения от проектной документации не допускаются. В процессе выполнения перечисленных видов деятельности организации, разработавшие проектную документацию, в установленном порядке осуществляют авторский надзор.

При приемке в эксплуатацию ПОО проверяются соответствие этого объекта проектной документации, готовность организации к его эксплуатации и к действиям по локализации и ликвидации последствий аварии (ст. 8 упомянутого выше Закона).

Перед началом эксплуатации должна быть получена лицензия на эксплуатацию опасного производства. С этой целью заявитель представляет в федеральный орган исполнительной власти, специально уполномоченный в области промышленной безопасности, следующие документы: 1) акт приемки ПОО в эксплуатацию или положительное заключение экспертизы промышленной безопасности; 2) декларацию промышленной безопасности указанного объекта.

В целях осуществления надлежащего контроля за соблюдением мер безопасности, оценки достаточности и эффективности мероприятий по предупреждению и ликвидации ЧС на промышленных объектах Правительство РФ своим постановлением от 1 июля 1995 г. № 675 ввело для предприятий, учреждений, организаций и других юридических лиц, имеющих в своем составе производства повышенной опасности, обязательную разработку декларации промышленной безопасности. В дальнейшем совместным приказом МЧС России и Госгортехнадзора России от 4 апреля 1996 г. № 222/59 введен в действие «Порядок разработки декларации безопасности промышленного объекта Российской Федерации».

Декларация промышленной безопасности является документом, в котором отражены характер и масштабы опасности на объекте, а также выработанные мероприятия по обеспечению промышленной безопасности и готовности к действиям в условиях техногенных ЧС. Декларация разрабатывается как для действующих, так и для проектируемых предприятий и включает следующие разделы: 1) общую информацию об объекте; 2) анализ уровня опасности промышленного объекта; 3) обеспечение готовности промышленного объекта к локализации и

ликвидации ЧС в случае ее возникновения; 4) информирование общественности; 5) приложения, включающие ситуационный план объекта и информационный лист.

**Повышение устойчивости функционирования объектов экономики в чрезвычайных ситуациях.** Под устойчивостью объекта понимают его способность производить установленные виды продукции (вещественной, энергетической, информационной) в надлежащих объемах и номенклатуре в условиях ЧС, а также приспособленность этого объекта к восстановлению в случае повреждения. Для объектов, не связанных с производством материальных ценностей (например, радиолокационной станции), устойчивость определяется их способностью выполнять свои функции в условиях ЧС.

Повышение устойчивости объектов и технических систем достигается главным образом организационно-техническими мероприятиями, которым всегда предшествует исследование устойчивости конкретного объекта, причем задолго до ввода его в эксплуатацию.

На стадии проектирования это в той или иной степени осуществляет проектная организация. Такое же исследование устойчивости объекта проводится соответствующими службами на стадии технических, экономических, экологических и иных видов экспертиз.

Большое влияние на устойчивость объекта оказывает район его расположения, который определяет уровень и вероятность воздействия опасных факторов природного происхождения (вулканы, сейсмическое воздействие, сели, оползни и т. д.). Весьма важными являются метеорологические условия района (количество осадков, направление господствующих ветров, максимальная и минимальная температура самого жаркого и самого холодного месяца): изучается рельеф местности, характер грунта, глубина залегания грунтовых вод, их химический состав, и т. д.

В том случае, когда речь идет об устойчивости функционирующего объекта, исследование последней проводится в два этапа.

На **первом этапе** анализируют устойчивость и уязвимость отдельных элементов объекта в условиях ЧС, а также оценивают вероятность выхода из строя или разрушения указанных элементов или всего объекта в целом. В частности, анализу подвергают: надежность установок и технологических комплексов; последствия имевших место в прошлом аварий отдельных систем производства; наиболее вероятные направления распространения ударной волны по территории объекта при взрывах сосудов, коммуникаций, ядерных зарядов и т. п.; распространение огня в случае возникновения пожаров различных видов; характер рассеивания веществ (прежде всего СДЯВ), высвобождающихся при ЧС; возможность вторичного образования токсичных, пожаро- и взрывоопасных смесей и т. п.

На втором этапе исследования разрабатывают мероприятия по повышению устойчивости и подготовке объекта к восстановлению после прошедшей ЧС. Указанные мероприятия составляют основу плана-графика повышения устойчивости объекта; в нем указывают объем и стоимость планируемых работ, перечень основных материалов и их количество, машины и механизмы, рабочую силу, ответственных исполнителей, сроки выполнения, источники финансирования.

Реконструкция или расширение объекта также требует нового анализа его устойчивости. Поэтому исследование устойчивости — это не одноразовое действие, а систематически проводимый процесс во время функционирования объекта, требующий поэтому постоянного внимания со стороны руководства, технического персонала, служб ГО и т. п.

Кроме рассмотренных факторов, на устойчивость объекта влияют характер застройки территории (структура, тип, плотность), окружающие объект смежные производства, транспортные магистрали, а также естественные условия прилегающей местности (например, лесные массивы могут быть источниками пожаров, а водные объекты — альтернативными транспортными коммуникациями и т. п.).

При оценке внутренней планировки территории объекта определяют влияние плотности и типа застройки на возможность возникновения и распространения пожаров, образования завалов входов в убежища и проходов между зданиями. Особо обращают внимание на те участки, где могут возникнуть вторичные факторы поражения. Такими являются: емкости с легковоспламеняющимися жидкостями (ЛВЖ) и СДЯВ, склады ВВ и взрывоопасные технологические установки; технологические коммуникации, разрушение которых может вызвать пожары, взрывы и опасную загазованность. При этом важно четко оценить возможные последствия от следующих процессов: утечки тяжелых и легких газов или токсичных дымов, рассеивания продуктов сгорания во внутренних помещениях; пожаров цистерн, колодцев, фонтанов; нагрева и испарения жидкостей в бассейнах и емкостях; воздействия на человека продуктов горения и иных химических веществ; взрывов паров ЛВЖ; образования ударной волны в результате взрывов паров ЛВЖ, сосудов, находящихся под давлением, взрывов в закрытых и открытых помещениях; распространения пламени в зданиях и сооружениях объекта и т. п.

Особое значение имеет объективная оценка устойчивости систем управления производством на объекте. При этом изучают расстановку сил и состояние пунктов управления и надежности узлов связи; определяют источники пополнения рабочей силы, анализируют возможности взаимозаменяемости должностных лиц руководящего со-

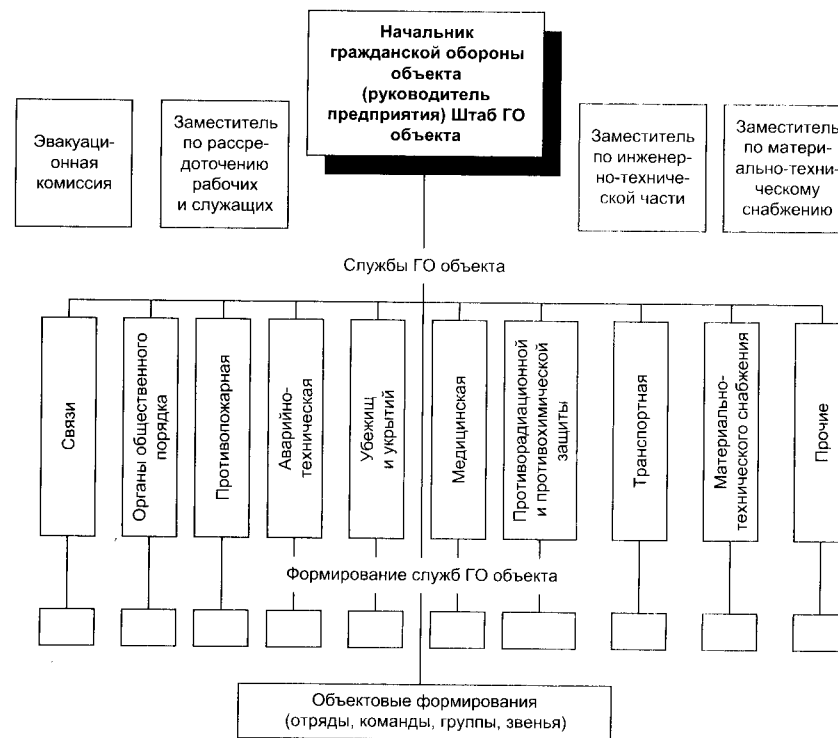


Рис. 18.1. Схема организации гражданской обороны объекта

става объекта и т. д. На рис. 18.1 приведена типовая схема организации ГО объекта экономики.

В докладе МЧС России (2002 г.) представлены материалы изучения мероприятий, проведенных во всех субъектах РФ и направленных на повышение устойчивости функционирования объектов экономики в чрезвычайных ситуациях. Наиболее существенными из указанных мероприятий являются: организация деятельности специальных органов управления (в основном комиссий) по повышению устойчивости функционирования объектов экономики в чрезвычайных ситуациях; обеспечение бесперебойного функционирования топливно-энергетического комплекса (ТЭК) (содержание в требуемой готовности дублирующих источников энергоснабжения и необходимых запасов энергоресурсов); создание на предприятиях оптимального резерва сырья и других материалов, необходимых для функционирования объектов в случае нарушения их поставки в экстремальных ситуациях; осуществление мер защиты персонала объектов от поражающих факторов, вызванных ЧС;

создание и целенаправленное использование страхового фонда документации объектов экономики; осуществление превентивных мероприятий противодействия ЧС; содержание в готовности специальных сил и средств для восстановления нарушенного производства.

На сегодня практически во всех субъектах РФ созданы специальные комиссии (республиканские, областные, объектовые) по обеспечению функционирования объектов в условиях ЧС, разработаны планы мероприятий по повышению устойчивости функционирования объектов.

Наиболее сложным для решения является вопрос обеспечения бесперебойного функционирования объектов ТЭК. Новые условия хозяйствования, острый дефицит финансовых ресурсов препятствуют созданию требуемых запасов энергоносителей, необходимого оборудования для оперативного восстановления нарушенного энергоснабжения. Следует также отметить отсутствие технических решений по доставке в зимнее время в труднодоступные районы специалистов и различных материалов для ремонта поврежденных линий электропередач.

Защита персонала объектов экономики от поражающих факторов, вызванных ЧС, в наибольшей степени характерна для химически опасных предприятий. При этом не следует переоценивать роль защитных сооружений, имеющихся на объектах, поскольку особенности производственных аварий, связанных с выбросом (выливом) АХОВ, а также технические характеристики последних, требуют принятия быстрых решений и осуществления защитных действий. Чаще всего будет возникать необходимость изыскания способов немедленного выхода из возможной зоны заражения.

## § 2. РСЧС: задачи, структура, уровни и режимы функционирования

Постановлением Правительства РФ от 05.11.1995 г. № 1113 было утверждено Положение о единой государственной системе предупреждения и ликвидации последствий чрезвычайных ситуаций (РСЧС).

### Основные задачи РСЧС:

- разработка проектов законов и других документов, регулирующих вопросы защиты населения и территории от ЧС, и содействие их последующей реализации;
- обеспечение постоянной готовности органов управления, а также сил и средств, предназначенных для предупреждения и ликвидации ЧС;
- сбор, обработка поступающей оперативной информации и выдача рекомендаций в области защиты населения и территорий от ЧС;

- постоянная подготовка населения к действиям в условиях ЧС;
- прогнозирование и оценка последствий ЧС;
- создание финансовых и материальных резервов для ликвидации ЧС;
- осуществление государственной экспертизы, надзора и контроля в сфере защиты населения и территорий от ЧС;
- ликвидация последствий ЧС;
- осуществление мероприятий по социальной защите населения, пострадавшего от ЧС, проведение гуманитарных акций;
- содействие в реализации прав и обязанностей граждан в области защиты от ЧС;
- международное сотрудничество по вопросам защиты населения и территорий от ЧС.

Для современного этапа развития РСЧС, в том числе ее территориальных звеньев, характерна смена приоритетов от задач экстренного реагирования и ликвидации происшедших ЧС к задачам предупреждения, снижения рисков и смягчения их последствий.

**Структура РСЧС.** Указанная система на федеральном уровне объединяет силы постоянной готовности следующих министерств и ведомств: МЧС, МВД, МСХ, МПС, Минздравсоцразвития, Минтопэнерго, Минтранса, Росгидромета, Рослесхоза России и ряда других. Ее основой, управляющим и организующим центром является Министерство по делам гражданской обороны, чрезвычайным ситуациям и ликвидации последствий стихийных бедствий (сокращенно МЧС России).

РСЧС состоит из территориальных и функциональных подсистем.

**Территориальные подсистемы** создаются в субъектах РФ (республиках, краях, областях) для предупреждения и ликвидации ЧС в пределах соответствующей территории. **Функциональные подсистемы** организуются для проведения аналогичных работ в наиболее опасных с точки зрения ЧС отраслях экономики (теплоэнергетической, химической и т. д.).

**Уровни РСЧС.** К таковым относятся федеральный, региональный, территориальный, местный и объектовый уровни, т. е. они фактически соответствуют ныне принятой классификации ЧС.

Каждый уровень РСЧС имеет: 1) координирующие органы; 2) постоянно действующие органы управления, специально уполномоченные для решения задач по защите населения и территорий от ЧС; 3) органы повседневного управления; 4) силы и средства, финансовые и материальные резервы; 5) системы связи и оповещения.

**Координирующими органами РСЧС** являются:

- **на федеральном уровне** — Межведомственная комиссия по предупреждению и ликвидации ЧС и ведомственные комиссии по ЧС (КЧС) в федеральных органах исполнительной власти;
- **на региональном уровне**, охватывающем территории нескольких субъектов РФ, — региональные центры по делам ГО и ЧС и ликвидации последствий стихийных бедствий МЧС России;
- **на территориальном уровне**, включающем территорию субъекта РФ, — главные управления по делам ГО и ЧС соответствующих субъектов РФ;
- **на местном уровне** — управление по делам ЧС и ГО органов местного самоуправления, действующих на территории района, города (района в городе);
- **на объектовом уровне**, охватывающем территорию организации или объекта, — объектовые комиссии по ЧС.

Постоянным органом повседневного управления РСЧС является **Центр управления в кризисных ситуациях (ЦУКС)** МЧС России. Центр планирует, организует и осуществляет мероприятия по управлению силами и средствами при ликвидации последствий ЧС, проведению аварийно-спасательных и других неотложных работ федерального и регионального уровня и при ЧС, возникших за рубежом.

ЦУКС осуществляет свою деятельность во взаимодействии со структурными подразделениями центрального аппарата МЧС России; с региональными центрами по делам: ГО, ЧС и ликвидации последствий стихийных бедствий; органами, специально уполномоченными решать задачи ГО, задачи по предупреждению и ликвидации ЧС; органами управления систем мониторинга, прогнозирования ЧС; специально подготовленными силами министерств и ведомств, а также с соответствующими органами управления зарубежных стран.

**Режимы функционирования РСЧС.** Они вводятся в зависимости от обстановки и масштаба прогнозируемой или возникшей ЧС.

**Режим повседневной деятельности** устанавливается при нормальной производственно-промышленной, радиационной, химической, биологической (бактериологической), сейсмической и гидрометеорологической обстановке, при отсутствии эпидемий, эпизоотии, эпифитотий.

**Режим повышенной готовности** вводится при ухудшении указанной обстановки, получении прогноза о возможности возникновения ЧС.

**Режим чрезвычайной ситуации** устанавливается при возникновении и во время ликвидации ЧС. В случае введения этого режима осуществляются следующие мероприятия: 1) организация защиты населения;

2) выдвижение оперативных групп в район ЧС; 3) определение границ зоны ЧС; 4) организация работ по ликвидации последствий ЧС; 5) организация работ по обеспечению устойчивого функционирования отраслей экономики и объектов жизнеобеспечения населения; 6) непрерывный контроль за состоянием природной среды в районе ЧС, обстановкой на аварийных объектах и прилегающей к ним территории.

Решение о введении соответствующих режимов в зависимости от масштабов ЧС принимают Правительство РФ, МЧС России или соответствующие комиссии по ЧС.

**Развитие и обеспечение функционирования РСЧС.** В 2001—2005 гг. продолжались работы по совершенствованию РСЧС, которая является ныне эффективной частью системы национальной безопасности Российской Федерации.

Совершенствуется система реагирования на ЧС природного и техногенного характера и, в первую очередь, сил реагирования. Президент РФ 04.08.2001 г. утвердил План строительства войск ГО на 2001—2005 годы. Основной целью плана является создание мобильной, оснащенной современными техническими средствами группировки, способной во взаимодействии с поисково-спасательными формированиями МЧС России и другими силами РСЧС эффективно выполнять соответствующие функции. Накопленный опыт свидетельствует о повышении в современных условиях роли и значения сил и средств Гражданской обороны страны в ликвидации ЧС мирного времени. Это, в первую очередь, вызвано возрастающими масштабами ЧС на территории страны и распространением терроризма. В соответствии с вышеизложенным необходима постепенная интеграция РСЧС и системы гражданской обороны в **общегосударственную систему защиты населения и территорий в мирное и военное время.**

Важным шагом в развитии и совершенствовании деятельности РСЧС является Указ Президента РФ от 9 ноября 2001 г. № 1309 «О совершенствовании государственного управления в области пожарной безопасности», на основании которого Государственная противопожарная служба МВД России преобразована в Государственную противопожарную службу (ГПС) МЧС России. Это решение обеспечивает создание в России мобильной и высокоэффективной государственной службы спасения на пожаре.

В феврале 2001 г. решением Межведомственной комиссии по предупреждению и ликвидации ЧС была утверждена разработанная МЧС России и рядом министерств Концепция создания единой системы предупреждения и ликвидации ЧС ракетно-космического характера,

порождаемых авариями ракет-носителей на старте и в полете, а также возможным падением космических аппаратов на Землю.

В августе 2001 г. постановлением Правительства РФ была утверждена представленная МЧС России новая ФЦП «Преодоление последствий радиационных аварий и катастроф на период до 2010 года». Она включила в себя задачи действующих ныне программ.

Очень важным и своевременным является постановление Правительства РФ от 28.06.01 г. № 486 «О совершенствовании деятельности по предупреждению и ликвидации чрезвычайных ситуаций на подводных потенциально опасных объектах». На МЧС России возложена обязанность ведения Реестра подводных потенциально опасных объектов во внутренних морях и территориальном море Российской Федерации.

В целях реализации указанного постановления создано государственное учреждение «Аварийно-спасательная служба по проведению подводных работ специального назначения». Этим учреждением в 2001 г. проведены экспедиции по обследованию радиационной обстановки в районе гибели АПЛ «Комсомолец» в Норвежском море, захоронений ОВ и РАО в Белом море, радиоизотопной энергетической установки в Охотском море.

Важнейшим направлением совершенствования информационного обеспечения процессов управления РСЧС является их автоматизация. С этой целью развивается автоматизированная информационно-управляющая система (АИУС) РСЧС, которая должна как можно более полно соответствовать современным требованиям.

К настоящему времени в результате работ, проведенных в 1998—2001 гг. ситуационные центры Президента РФ и Правительства РФ, ЦУКС МЧС России, все региональные центры и главное управление по делам ГОЧС г. Москвы оснащены программно-техническими средствами, позволяющими обеспечить обмен информации в интересах сбора и хранения как оперативных, так и статистических данных о ЧС. В пределах этих средств обеспечено создание единого информационного пространства, что ведет к существенному уменьшению времени доставки информации о случившихся и предполагаемых ЧС.

Весьма важным мероприятием признано создание автоматизированной системы консультационного обслуживания (АСКО) МЧС России. Она является новой подсистемой в составе АИУС РСЧС и предназначена для оказания информационных услуг населению, должностным лицам и организациям по вопросам безопасности в ЧС.

**Международное сотрудничество.** МЧС России, в рамках реализации концепции внешней политики Российской Федерации, осуществляет:

- сотрудничество с международными и региональными организациями с целью координации участия Министерства и подведомственных ему российских поисково-спасательных служб и формирований в международных гуманитарных и поисково-спасательных операциях, международных учениях, семинарах, конференциях, выставках и других мероприятиях по обмену опытом и подготовке кадров в сфере гражданской обороны, предупреждения и ликвидации последствий ЧС;
- развитие двухсторонних контактов между МЧС России и аналогичными ему национальными ведомствами и службами других стран с целью оказания взаимной помощи в случае ЧС природного и техногенного характера;
- продвижение российской инициативы по созданию Международного агентства по ЧС;
- продвижение передовых российских технологий (использование авиатехники в тушении лесных пожаров, мониторинг и прогнозирование ЧС) на международном рынке чрезвычайных гуманитарных услуг.

### § 3. Силы и средства РСЧС для предотвращения и ликвидации последствий чрезвычайных ситуаций

В настоящее время основу группировки сил ликвидации ЧС природного и техногенного характера составляют:

- специально подготовленные силы и средства ВС РФ, войск ГО РФ, других войск и воинских формирований, предназначенных для ликвидации ЧС;
- Государственное учреждение «Аварийно-спасательная служба по проведению подводных работ специального назначения» (с филиалами в городах: Геленджик, Калининград, Корсаков);
- субъектовые и региональные поисково-спасательные службы (ПСС) России;
- региональные специализированные отряды по тушению крупных пожаров ГПС МЧС России;
- медицинские формирования, бригады экстренного реагирования и постоянной готовности службы медицины катастроф Минздравсоцразвития России;
- восстановительные и пожарные поезда, бассейновые аварийно-спасательные специализированные управления и службы поискового и аварийно-спасательного обеспечения полетов Минтранса России;



- аварийно-спасательные службы и военизированные отряды Минпромэнерго России;
- горноспасательные формирования Минобрнауки России;
- оперативные группы постоянной готовности Росгидромета;
- подразделения службы защиты животных и растений Минсельхоза России и др.

**Основу сил МЧС России** (ядра РСЧС) составляют: 1) Государственный центральный аэромобильный спасательный отряд (Центроспас); 2) войска Гражданской обороны; 3) подразделения поисково-спасательной службы; 4) невоенизированные формирования ГО.

**Центроспас** создан в целях оперативного выполнения первоочередных поисково-спасательных работ, причем, как в России, так и, при необходимости, за рубежом, оказания пострадавшим медицинской помощи и их эвакуации из мест ЧС. Часто Центроспас используется для экстренной доставки гуманитарных грузов (продовольствие, одежда, палатки) в зоны ЧС (примеры последних лет: Югославия, Дагестан, Чечня).

Отряд имеет в своем составе большегрузные военно-транспортные самолеты ИЛ—76, способные перебрасывать на огромные расстояния формирования спасателей и средства спасения, выполнять такие операции, как тушение крупных пожаров. Он оснащен аэромобильными госпиталями, оперативно доставляемыми в районы ЧС и развертываемыми там для оказания медицинской помощи пострадавшим.

Отряд находится в состоянии постоянной готовности к экстренному выдвигению в район ЧС, возникшей практически в любой точке России. При этом время готовности к вылету подразделений Центроспаса не превышает 30 минут с момента их оповещения.

**Войска ГО.** Задачами войск ГО в составе МЧС РФ являются следующие: ведение общей и специальной разведки как непосредственно в очагах поражения, зонах заражения и катастрофического затопления, так и на маршрутах выдвижения к ним; проведение аварийно-спасательных и других неотложных работ; санитарная обработка населения; специальная обработка техники и имущества; обеззараживание зданий, сооружений и территории в целом; выполнение работ по разминированию объектов и территорий; содействие эвакуации населения; восстановление объектов жизнеобеспечения населения, аэродромов, дорог, переправ и других важных элементов народного хозяйства.

В составе войск ГО имеются спасательные бригады, механизированные полки и батальоны, вертолетные отряды и роты специальной защиты. В них, в свою очередь, входят аварийно-спасательные, инженерные, механизированные, пожарные, медицинские, водопроводные,

пиротехнические подразделения, а также подразделения радиационной и химической защиты и другие.

Размещение соединений и частей ГО осуществляют прежде всего в тех регионах и местах, где высока вероятность возникновения ЧС природного или техногенного характера. При этом особенности региона учитываются в структуре и составе соединений ГО: в случае высокой сейсмоопасности региона в состав последних включают больше механизированных подразделений, если существует угроза затопления — включают понтонно-переправочные средства и т. п.

В последние годы в частях и соединениях войск ГО созданы специальные десантные спасательные отряды, предназначенные для экстренной доставки спасателей на вертолетах в труднодоступные районы. Такие спасатели могут десантироваться парашютным способом или с помощью троса и лебедки вертолета.

Основу группировки **сил поисково-спасательных формирований (ПСФ) МЧС России**, предназначенных для ликвидации ЧС природного и техногенного характера, составляет подразделения постоянной готовности:

- Государственное учреждение «Аварийно-спасательная служба по проведению подводных работ специального назначения» (с филиалами: г. Геленджик, г. Калининград, г. Корсаков);
- Государственное учреждение «Государственный центральный аэромобильный спасательный отряд» (с филиалом в г. Туапсе, Краснодарский край);
- региональные поисково-спасательные отряды и их филиалы;
- поисково-спасательный отряд МЧС России по Калининградской области;
- Байкальский поисково-спасательный отряд;
- Приволжский поисково-спасательный отряд.

В состав ПСФ МЧС России в настоящее время входит 6 региональных поисково-спасательных отрядов (ПСО) с 12 филиалами, ПСО по Калининградской области, Приволжский ПСО и Байкальский ПСО. Штатная численность поисково-спасательных формирований МЧС России составляет 3153 человека, из которых 1304 — аттестованные спасатели (41,4%). Штатная численность аварийно-спасательных формирований составляет 10567 человек, из которых 5524 — аттестованные спасатели (52%).

Созданная в 2001 г. Всероссийская общественная молодежная организация «Всероссийский студенческий корпус спасателей» в настоящее время насчитывает более 200 спасательных отрядов в 70 субъектах Российской Федерации, объединяющих 7293 человека, из которых

более 3000 человек прошли подготовку и аттестацию на квалификацию «Спасатель». Дежурство аттестованных студентов-спасателей в аварийно-спасательных и пожарно-спасательных формированиях, на спасательных станциях — реальная помощь корпуса профессионалам. В 2004 г. членами студенческих отрядов проведено более 2800 выездов на ЧС.

Основной задачей деятельности авиации МЧС является создание оперативной группировки с высокой степенью готовности к авиационному обеспечению экстренного реагирования на ЧС. На вооружении авиации МЧС России стоит 11 типов летательных аппаратов, в том числе 14 самолетов и 29 вертолетов.

Авиация МЧС России выполняет самые разнообразные задачи. Так, в разные годы экипажи обеспечивали ликвидацию паводков в Якутии, Красноярском и Хабаровском краях осуществляли поиск, спасение, эвакуацию людей из зон затопления, доставку спасателей и гуманитарных грузов. Например, в 2004 г. было доставлено 670 т гуманитарных грузов в Сербию, КНДР, Киргизию, Северную Осетию — Аланию, Ирак, Шри-Ланку, Индонезию, Таиланд. Кроме того, проводилось авиационное обеспечение взрывных работ при ликвидации ледяных заторов на реках Енисей и Лена, выполнялись полеты по предупреждению и ликвидации лесных пожаров в различных регионах страны и т. д.

В соответствии с действующим законодательством для ликвидации ЧС могут привлекаться специально подготовленные силы и средства ВС РФ, других войск и воинских формирований. Так, осенью 1999 г. по указу Президента РФ в Дагестане и Чечне проводилась совместная акция МЧС, ВС и МВД России по недопущению гуманитарной катастрофы, которая могла произойти в результате массового исхода жителей Чечни из зоны вооруженного конфликта.

Для участия в ликвидации последствий ЧС может быть выделено до 60% от списочной численности личного состава органов внутренних дел и внутренних войск МВД России со штатной техникой, вооружением, средствами радиационной защиты и средствами связи. Так, в 2004 г. органы внутренних дел и внутренние войска МВД России принимали участие в ликвидации последствий 1345 ЧС, при этом было задействовано почти 45 тыс. человек личного состава.

Государственный пожарный надзор и тушение пожаров осуществляется силами государственной пожарной службы (ГПС) МЧС России общей численностью около 279 тыс. человек (на 2002 г.). Для тушения крупных пожаров и проведения первоочередных аварийно-спасательных работ в составе ГПС МЧС России функционируют 7 спецотрядов

и 72 спецчасти общей численностью более 7 тыс. человек. Шесть спецотрядов выполняют функции региональных, они включены в состав сил постоянной готовности РСЧС. В зону обслуживания каждого регионального отряда входит более 10 субъектов РФ. В их составе группы пожаротушения и технического обеспечения, медицинская служба, служба радиационной и химической разведки. В 2001 г., например, подразделениями ГПС на пожарах спасено 55,5 тыс. человек и материальных ценностей на сумму более 13,4 млрд. рублей.

Учреждения и формирования госсанэпидслужбы Минздравсоцразвития России в РСЧС осуществляют надзор за состоянием ОС, за обстановкой на ПОО и прилегающих территориях и анализ воздействия вредных факторов на здоровье населения. Силы и средства госсанэпидслужбы входят в перечень сил и средств РСЧС, в том числе сил постоянной готовности. В перечень сил постоянной готовности включены 89 центров Госсанэпиднадзора в субъектах РФ, 5 противочумных институтов, Противочумный Центр г. Москвы и 11 противочумных станций. Для работы в чрезвычайных ситуациях на базе указанных учреждений создаются специализированные формирования с различной степенью готовности (70 санитарно-эпидемиологических отрядов, 19 санитарно-эпидемиологических бригад и 15 специализированных противоэпидемических бригад на базе противочумных учреждений).

В Минсельхозе России созданы и функционируют подсистемы РСЧС: защиты сельскохозяйственных животных; защиты сельскохозяйственных растений; предупреждения и ликвидации на объектах, входящих в состав отрасли. В АПК России действуют 20 специализированных аварийно-спасательных формирований, в том числе 10 — по защите животных, 5 — по защите растений, 3 — по сельскохозяйственной радиологии и 2 — по экспертизе ущерба, наносимого ЧС.

Для ликвидации ЧС и смягчения их последствий на железнодорожном транспорте создана и функционирует **железнодорожная транспортная система предупреждения и ликвидации ЧС**, которая является функциональной подсистемой РСЧС.

В настоящее время развернуты и находятся в постоянной готовности следующие силы и средства: 243 восстановительных поезда (более 8 тыс. человек), 324 пожарных поезда (более 8 тыс. человек), 498 выездных врачебных бригад, 80 хирургических и 24 реанимационных бригады на базе железнодорожных больниц, 180 медицинских бригад специализированной медицинской помощи хирургического, травматологического и токсикологического профиля, более 100 санитарно-эпидемиологических

отрядов, сформированных на базе 186 центров государственного санитарно-эпидемиологического надзора.

В рамках функционирования РСЧС в 2004 г. восстановительными поездами совершено более 1 тыс. выездов на ликвидацию последствий сходов подвижного состава, включая и аварийно-восстановительные работы на подъездных путях промышленных предприятий.

Пожарными поездами было совершено 924 выезда, в т. ч. 169 — на тушение лесных и торфяных пожаров и 21 — на тушение пожаров на объектах, не относящихся к инфраструктуре железнодорожного транспорта. Кроме того, 3528 выездов совершили пожарные автомобили из состава пожарных депо, входящих в общую систему с пожарными поездами, по заявкам территориальных органов МЧС России на тушение нежелезнодорожных объектов.

**Силы и средства функциональной подсистемы РСЧС Минпромэнерго России** включают в себя силы постоянной готовности подведомственных федеральных агентств и нештатные аварийно-спасательные подразделения и формирования организаций и предприятий промышленного, оборонно-промышленного и топливно-энергетического комплексов. В состав сил и средств постоянной готовности указанной подсистемы входят: военизированные аварийно-спасательные формирования ООО «Газобезопасность», обслуживающие предприятия ОАО «Газпром»; противопофонные военизированные части нефтяной промышленности и военизированные горноспасательные части угольной промышленности.

В **газовой промышленности** группировку сил ОАО «Газпром» для ликвидации аварий и ЧС составляют отраслевая противопофонная служба, газоспасательные отряды, противопожарные, медицинские и другие военизированные формирования, аварийно-восстановительные поезда, аварийно-диспетчерские службы, ремонтные бригады и подразделения, другие специализированные подразделения и службы, гражданские организации ГО.

Противофонная служба ОАО «Газпром» включает в свой состав 5 филиалов (Астраханскую, Оренбургскую, Северную, Центральную и Ямальскую военизированные части) по предупреждению возникновения и ликвидации открытых газовых и нефтяных фонтанов. Они дислоцированы в районах крупных газоконденсатных месторождений и подземных хранилищ газа, их общая численность 485 человек, время готовности частей к выезду — 0,1—3 часа.

В качестве производственных подразделений в ООО «Астраханьгазпром», ООО «Оренбург-Газпром» и ООО «Севергазпром» функци-

онируют газоспасательные отряды общей численностью 469 человек, время приведения в готовность — 2—3 мин.

Для оперативного устранения аварий, выполнения трудоемких восстановительных и других работ на магистральных газопроводах газотранспортными предприятиями создано 38 аварийно-восстановительных поездов (всего более 3 000 человек).

На всех потенциально опасных объектах имеется 568 аварийно-восстановительных бригад и подразделений (более 17000 человек).

На предприятиях ОАО «Газпром» созданы и другие военизированные формирования постоянной готовности (противопожарные, медицинские, охраны общественного порядка (службы безопасности) общей численностью более 6000 человек.

В **нефтяной промышленности** для ликвидации газовых и нефтяных проявлений, открытых газовых и нефтяных фонтанов, выполнения аварийно-технических работ на скважинах с применением специальных приспособлений и средств газозащиты применяются 4 противопофонные военизированные части. Общая численность входящих в их состав 16 военизированных отрядов 1004 человека. Время готовности всех противопофонных военизированных частей — до 1,5 часов.

Силы постоянной готовности **угольной промышленности**, по состоянию на 1 января 2005 г., имеют в своем составе 8 отдельных военизированных горноспасательных отрядов и 1 отряд быстрого реагирования общей численностью 2899 человек. Время выезда дежурных подразделений — 1—2 мин., время готовности отрядов к выполнению задач — до 4 часов.

В настоящее время на предприятиях **химической промышленности** в составе ОАО «Агрохиминвест» действуют на правах его филиалов 3 военизированных аварийно-спасательных формирования:

- военизированный горноспасательный отряд (г. Березники Пермской области) общей численностью 464 человека (защищает ОАО «Уралкалий» и ОАО «Сильвинит»);
- военизированный горноспасательный отряд (г. Кировск Мурманской области) общей численностью 131 человек (защищает ОАО «Апатит»);
- военизированный специальный отряд быстрого реагирования (г. Тольятти Самарской области) общей численностью 24 человека (защищает ОАО «Куйбышевазот» и другие предприятия).

Силы постоянной готовности **металлургической промышленности** находятся в составе Федерального государственного унитарного предприятия (ФГУП) «СПО «Металлургбезопасность». В состав объединения на правах филиалов входят следующие военизированные гор-

носпасательные части (ВГСЧ): ВГСЧ Урала — 6 отрядов, ВГСЧ Красноярского края — 2, ВГСЧ Восточной Сибири и Дальнего Востока — 3, ВГСЧ Норильска — 2, ВГСЧ Сибири и Алтая — 3, ВГСЧ Юга и Центра — 3, ВГСЧ Северо-Востока — 1, Московский, Приморский и Якутский отряды. Всего 23 отряда общей численностью оперативного состава 1200 человек, из них в постоянной готовности — 400 человек.

Готовность дежурных подразделений ВГСЧ к выезду для ликвидации ЧС на обслуживаемых горных предприятиях в дневное время составляет 60 с, а в ночное время — 120 с. Нормативное время подразделений ВГСЧ для выезда на ликвидацию ЧС в другие районы — от 2 до 12 часов. Однако, подразделения постоянной готовности обеспечены основными видами спасательной техники и специмуществом лишь 25% от табельной потребности.

**Государственная морская и спасательно-координационная служба** (Госморспасслужба России) при Минтрансе России предназначена для осуществления организации и координации действий спасательных служб министерств и ведомств Российской Федерации и иностранных государств при поиске и спасении людей, терпящих бедствие на море, организации и проведении работ по ликвидации аварийных разливов нефти, нефтепродуктов и других вредных химических веществ на море, а также производства аварийно-спасательных, подводно-технических (водолазных) и судоподъемных работ.

Зоны ответственности аварийно-спасательных формирований Госморспасслужбы России охватывают практически все морские бассейны страны. Ежедневно в готовности находится 100 и более морских судов, 10—12 самолетов и 12—15 вертолетов. В 2004 г. силами Госморспасслужбы России ликвидированы 2 крупных разлива нефтепродуктов — последствия выброса на камни землесоса «Христофор Колумб» (160 м<sup>3</sup> мазута и дизтоплива) и аварии теплохода «Росскан Таня» (12 м<sup>3</sup> мазута). Кроме того, было проведено 153 поисково-спасательных операций, при этом спасен 1231 человек, в том числе 76 иностранных граждан, проведено 15 крупных аварийно-спасательных работ.

В целях обеспечения защиты объектов дорожного хозяйства от ЧС природного и техногенного характера создан Ситуационный центр оперативного управления транспортно-эксплуатационным состоянием автомобильных дорог в чрезвычайных и кризисных ситуациях Федерального дорожного агентства. Его деятельность направлена на повышение уровня оперативного управления дорожным хозяйством в повседневных условиях и обеспечение координации действий органов управления и сил Федерального дорожного агентства в чрезвычайных и кризисных ситуациях.

**Функциональная подсистема связи и информации**, созданная на базе организаций Федерального агентства связи, обеспечивает планомерное осуществление мер по предупреждению ЧС и повышению готовности органов управления, сил и средств к ликвидации возможных аварий, катастроф и стихийных бедствий. Указанной подсистемой в 2004 г. было проведено (с учетом учений и тренировок по эвакуации):

- 219 комплексных учений с привлечением более 2.4 тыс. человек;
- 97 командно-штабных учений организаций с привлечением более 2 тыс. человек;
- 264 тактико-специальных учения с привлечением более 2 тыс. человек;
- 125 объектовых тренировок с привлечением более 2 тыс. человек.

В целях предотвращения или уменьшения материального ущерба от стихийных бедствий в **Росгидромете** функционирует подсистема наблюдения и контроля за опасными гидрометеорологическими и геологофизическими явлениями и загрязнением (ФП РСЧС-ШТОРМ), которая осуществляет обнаружение и прогнозирование опасных гидрометеорологических явлений, оперативное оповещение органов государственного и местного управления, органов управления РСЧС, предприятий, организаций и населения (через СМИ) об опасных явлениях. Для обеспечения функционирования РСЧС-ШТОРМ привлекаются следующие подсистемы Росгидромета:

- наземная подсистема получения данных (4968 гидрометеорологических станций и постов);
- космическая система наблюдений (спутники «Метеор», «Океан», «Ресурс»);
- подсистема сбора и распространения информации;
- подсистема обработки информации и составления гидрометеорологических прогнозов;
- противолавинная служба Росгидромета.

Информационно-прогностическое обеспечение ФП РСЧС-ШТОРМ осуществляют:

- 23 региональных и территориальных управления по гидрометеорологии и мониторингу ОС;
- 72 центра по гидрометеорологии и мониторингу ОС (ЦГМС), расположенных в административных центрах субъектов Российской Федерации;
- Гидрометеорологический научно-исследовательский центр Российской Федерации (Гидрометцентр России);

— Федеральный информационно-аналитический центр Росгидромета.

В период наводнений осуществлено 229 наземных и 62 авиационных обследования рек (в 2003 г. соответственно 160 и 66).

#### § 4. Всероссийская служба медицины катастроф

Практика показывает, что основными медицинскими последствиями катастроф являются: наличие большого числа пострадавших и возникновение нарушений психики у людей, оказавшихся в зоне поражения; дезорганизация, а подчас и полное разрушение местной системы управления здравоохранением, включая и потери медперсонала; резкое ухудшение санитарно-гигиенической и эпидемической обстановки. Как следствие, возникает диспропорция между потребностью пострадавших в медицинской помощи и возможностями медицинской службы. Все это приводит к дополнительным потерям. Так, по данным ВОЗ, из 100 погибших в результате несчастных случаев в мирное время 20 могли бы быть спасены при условии оказания своевременной медицинской помощи. При самых тяжелых травмах и поражениях, если пострадавшие доставляются случайными (необученными) лицами, в пути погибают 87%; если линейными бригадами скорой помощи, погибают 55%; когда же транспортировку осуществляет специализированная бригада, оснащенная необходимым оборудованием, летальность не превышает 16%. Поэтому главная цель всех спасателей, работающих в зоне ЧС, — максимально ускорить доставку и приблизить медицинскую помощь к пострадавшим.

Вышеизложенные соображения, а также неуклонное возрастание числа природных и техногенных ЧС с крупными жертвами объективно вызвали к жизни новое направление в медицине — **медицину катастроф**.

В процессе ликвидации последствий катастроф выделяются два периода — **период спасения**, во время которого (от 2 часов до 5 суток) пострадавшим оказываются все виды медицинской помощи, и **период восстановления** (лечения и реабилитации). Продолжительность периода спасения определяется сроками прибытия спасательных и медицинских сил из-за пределов зоны бедствия. Опыт показывает, что вопрос выживаемости пострадавших в это время в основном зависит от проведения само- и взаимопомощи. По истечении указанного срока к спасательным работам приступают прибывшие в зону катастрофы силы немедленного реагирования. Это пожарные команды, спасательные отряды, бригады скорой медицинской помощи, подразделения милиции, а также воинские подразделения. Их задачами являются сбор

пострадавших, извлечение их из завалов, оказание нуждающимся первой медицинской и первой врачебной помощи, вынос и вывод раненых из опасных зон с последующей эвакуацией в стационарные медицинские учреждения (больницы, госпитали).

Важно подчеркнуть, что при ЧС медицинской службе приходится осуществлять свои действия в крайне неблагоприятной обстановке: наличие большого числа пострадавших, которые нуждаются в оказании разнообразной медицинской помощи, отсутствие необходимого количества специалистов, неприспособленность ряда лечебных учреждений к немедленному приему значительного числа раненых и больных.

Создание высокоэффективной крупномасштабной системы экстренной медицинской помощи в России невозможно без активного участия медицинской службы Вооруженных Сил РФ, специалисты которой имеют большой опыт такой работы. Только за последние 15 лет военные медики принимали участие в ликвидации последствий более 130 катастроф и аварий, включая ситуации, в которых имело место химическое и радиационное поражение людей. Они работали в составе военно-медицинских отрядов в других странах (Алжир, Никарагуа, Эфиопия, Камбоджа, Вьетнам, Афганистан), хорошо зарекомендовали себя во внутренних военных конфликтах.

Вышеизложенное обусловило создание при Минздравсоцразвитии России **Всероссийской службы медицины катастроф (ВСМК)**, перед которой были поставлены задачи по ликвидации медико-санитарных последствий ЧС и организации медико-санитарного обеспечения населения в районах локальных вооруженных конфликтов на территории страны.

К работе по ликвидации последствий ЧС привлекаются большие медицинские силы и средства постоянной готовности. Так, в 2004 г. были привлечены более 2800 штатных и нештатных медицинских бригад. Количество ЧС, в ликвидации последствий которых принимали участие специалисты службы медицины катастроф, составило 1360, в том числе 1251 — техногенных, 11 — природных и 18 — терактов; при этом медицинская помощь была оказана более 11100 пораженных, госпитализировано более 5600 человек.

#### § 5. Государственная экспертиза, надзор и контроль в области противодействия ЧС

В системе мер по предотвращению ЧС важнейшим элементом является государственная экспертиза в области защиты населения и территорий.

Во исполнение Федерального закона «О защите населения и территорий от чрезвычайных ситуаций природного и техногенного характера» от 21.12.94 г. № 68-ФЗ, а также Указа Президента РФ от 11.07.2004 г. № 863, утвердившего новое Положение о Министерстве Российской Федерации по делам гражданской обороны, чрезвычайным ситуациям и ликвидации последствий стихийных бедствий, для обеспечения своевременного и качественного проведения государственной экспертизы проекта строительства созданы и действуют органы МЧС России: **Государственная экспертиза проектов МЧС России**, имеющая статус государственного учреждения (далее — Госэкспертиза МЧС России), и **экспертные организации**, образованные при органах управления по делу ГО и ЧС субъектов РФ.

В 2004 г. Госэкспертизой МЧС России было подготовлено 483 экспертных заключения, в том числе:

- градостроительной документации пяти городов федерального уровня;
- 200 проектов строительства потенциально опасных объектов (ПОО);
- 53 проектов строительства объектов МЧС России;
- 65 деклараций промышленной безопасности;
- 160 заключений о соответствии декларации промышленной безопасности и заключений экспертизы на нее требованиям в части предупреждения, локализации и ликвидации ЧС.

Была проведена государственная экспертиза проектной документации по особо сложным и потенциально опасным объектам, в частности по: производственному объединению «Маяк»; Курской АЭС; НПО «Радон»; Тайшетскому алюминиевому заводу; предприятиям по уничтожению химического оружия; развитию Балтийской трубопроводной системы производительностью до 62 млн. т нефтепродуктов в год; магистральному нефтепродуктопроводу Кстово-Ярославль-Кириши-Приморск; Варандейскому нефтяному отгрузочному терминалу.

При рассмотрении проектов строительства ПОО и градостроительной документации Госэкспертизой МЧС России основное внимание уделяется их соответствию требованиям действующих нормативных документов в области защиты населения и территорий от ЧС природного и техногенного характера. Было установлено, что многие проектные организации допускают отклонения от требований нормативных документов. Наиболее характерны следующие из них:

- в проектных материалах раздела «Инженерно-технические мероприятия гражданской обороны. Мероприятия по предупреждению чрезвычайных ситуаций» (ИТМ ГОЧС) не отражаются

все возможные внешние воздействия, в том числе природные, которые следует рассматривать при проектировании мероприятий по обеспечению безопасной эксплуатации опасных объектов (в соответствии с ГОСТ Р 22.0.06—95).

- в материалах не в полном объеме рассматриваются варианты возникновения проектных и запроектных аварийных ситуаций (с оценкой масштабов, продолжительности воздействия и вызываемыми последствиями) на других ПОО как в районе строительства объекта, так и на территории самого объекта, а также влияние ПОО на безопасность эксплуатации проектируемого объекта и уровень защищенности его персонала от поражающих факторов аварийных ситуаций на других;
- не приводится полный анализ возможных аварийных ситуаций на транспорте (в том числе трубопроводном) при транспортировке опасных грузов, не указываются объемы и характер транспортируемых грузов и оценка их влияния на безопасную работу проектируемого объекта;
- в графических материалах проектов не всегда показаны пути эвакуации персонала и пути ввода на объект спасательных формирований для ликвидации ЧС.

Проведенная Генеральной прокуратурой Российской Федерации в 2004 г. проверка соблюдения условий труда, отвечающих требованиям безопасности, выявила нарушения со стороны многих руководителей и должностных лиц различного уровня. Работодателями повсеместно игнорируются требования законодательства по обеспечению безопасных условий труда, не осуществляются мероприятия по предотвращению и сокращению аварий и несчастных случаев на производстве.

Так, серьезную обеспокоенность вызывает положение, сложившееся на предприятиях горнорудной металлургической промышленности и других отраслей, эксплуатирующих опасные производственные объекты. Значительный рост аварийности и смертельного травматизма наблюдается на объектах угольной промышленности. В этой отрасли только на предприятиях Кемеровской области в 2003 г. произошло 19 аварий, в которых погибло 25 человек из 81 пострадавшего, а в первом полугодии 2004 г. — в 13 произошедших авариях погибло 55 человек из 100 пострадавших.

Неудовлетворительное положение с обеспечением безопасности на предприятиях с высоким уровнем аварийности во многом связано с процессом старения технологий и оборудования, обостряющимся несоответствием организации процесса управления промышленной безопасностью темпам научно-технического прогресса.

В соответствии со ст. 14 Федерального закона от 21 июля 1997 г. № 116 ФЗ «О промышленной безопасности опасных производственных объектов» не на всех объектах на должном уровне организована работа по декларированию их промышленной безопасности. Так, например, из числа подлежащих декларированию особо опасных объектов, подконтрольных управлению Печорского округа Ростехнадзора России, были декларированы только 57% объектов, а в Самарском управлении вообще отсутствовал перечень организаций, эксплуатирующих опасные производственные объекты, подлежащие декларированию, а также организаций, разработавших декларацию.

В истекшем году Федеральной службой по экологическому, технологическому и атомному надзору Российской Федерации (Ростехнадзором) утверждено и зарегистрировано 195857 заключений экспертизы промышленной безопасности, в утверждении 4821 заключения было отказано ввиду их несоответствия установленным требованиям.

Основной объем экспертизы приходится на технические устройства, применяемые на ПОО, и связан с продлением сроков их безопасной эксплуатации.

Согласно обобщенным данным, декларированию промышленной безопасности всего подлежат 2523 поднадзорных Ростехнадзору ПОО, которые эксплуатируются 739 организациями. Разработаны 1728 деклараций для 2216 ПОО, что составляет 88% от общего количества объектов, подлежащих декларированию.

Экспертиза промышленной безопасности тесно связана с проведением работ по неразрушающему контролю. В 2004 г. проведены работы по совершенствованию «Системы неразрушающего контроля»:

- аттестация лабораторий неразрушающего контроля и соответствующего персонала;
- аккредитация независимых органов по аттестации лабораторий неразрушающего контроля, независимых органов по аттестации персонала в области неразрушающего контроля, независимых органов по аттестации средств неразрушающего контроля.

В настоящее время функционируют 35 независимых органов по аттестации лабораторий неразрушающего контроля, 23 независимых органов по аттестации персонала в области неразрушающего контроля, 1 независимый орган по аттестации средств неразрушающего контроля; на конец 2004 г. аттестовано 2833 лаборатории неразрушающего контроля (в 2004 г. — 629).

Прошли подготовку и аттестованы 17099 (в 2004 г. — 7158) специалистов неразрушающего контроля, выполняющих работы на опасных производственных объектах.

В 2004 г., по данным Ростехнадзора, продолжался ввоз на территорию Российской Федерации импортных технических устройств, не отвечающих требованиям промышленной безопасности, что не исключало возникновения аварийных ситуаций при их эксплуатации на ПОО промышленности и энергетики. Было обнаружено, что простой перенос правил и процедур сертификации на зарубежные технические устройства вовсе не гарантирует их безопасной эксплуатации.

В связи с активизацией процесса вступления Российской Федерации во Всемирную торговую организацию необходимо дальнейшее совершенствование механизмов контроля ввоза на нашу территорию технических устройств, материалов и отслеживание ситуаций по результатам их эксплуатации.

Согласно Указу Президента РФ от 11 июля 2004 г. № 868, к полномочиям МЧС России отнесено и осуществление государственного пожарного надзора. В январе 2005 г. вступил в силу Градостроительный кодекс Российской Федерации, в который впервые введены требования о разработке самостоятельного раздела по обеспечению пожарной безопасности в проектной документации, а также проведения обязательной экспертизы в области пожарной безопасности.

Указом Президента РФ от 9 марта 2004 г. № 314 была образована Федеральная служба по надзору в сфере транспорта (ФСНСТ) с функциями по контролю и надзору в сфере гражданской авиации; морского (включая морские торговые, специализированные, рыбные порты, кроме портов рыбопромысловых колхозов), внутреннего водного, железнодорожного, автомобильного (кроме вопросов безопасности дорожного движения), промышленного транспорта и дорожного хозяйства. Ространснадзору было поручено и осуществление оперативного руководства функциональными подсистемами транспортного комплекса РСЧС.

В структуре Управления транспортной безопасности Ространснадзора была создана дежурно-диспетчерская служба (ДДС) с функциями центра управления в кризисных ситуациях в транспортном комплексе. Одной из основных задач оперативных дежурных ДДС и специалистов, обеспечивающих работу, является сбор и обмен оперативной информацией о ЧС, происшествиях, инцидентах и любых других событиях, требующих вмешательства или решений со стороны федеральных органов исполнительной власти. При этом проводится анализ



полученной информации и формирование предложений по ликвидации или предупреждению ЧС.

Помимо задач, связанных с поисковым, аварийно-спасательным и противопожарным обеспечением транспортного комплекса, дежурно-диспетчерская служба ФСНСТ задействована в решении вопросов транспортной безопасности, в том числе в целях реализации Указа Президента от 13 сентября 2004 г. № 1167 «О неотложных мерах по повышению эффективности борьбы с терроризмом».

Деятельность дежурно-диспетчерской службы опирается на действующие региональные координационные центры поиска и спасения на воздушном и морском транспорте, центры управления перевозками на железнодорожном транспорте, оперативные дежурные подразделения территориальных управлений Федеральной службы по надзору в сфере транспорта.

Особое внимание уделялось обеспечению безопасной перевозки опасных грузов. При росте объема перевозок опасных грузов в 2004 г., по сравнению с 2003 г., на 5,4% общее количество аварийных происшествий и инцидентов с опасными грузами осталось практически на прежнем уровне. Основные причины такого положения — высокая степень износа специализированных вагонов-цистерн для перевозки опасных грузов (более 25% парка цистерн находится в эксплуатации сверх предельных сроков), а также недостатки в техническом обслуживании указанных цистерн.

Федеральным агентством по атомной энергии (Росатомом) оформляются и выдаются решения о признании эксплуатирующих организаций, находящихся в ведении Агентства (в связи с образованием новых организаций, изменениями в эксплуатирующих организациях или окончанием срока действия предыдущего решения). Проектирование, строительство, ввод в эксплуатацию, эксплуатация и вывод из эксплуатации ядерно- и радиационно опасных объектов осуществляется при постоянном и эффективном контроле за деятельностью, важной для безопасности, на всех уровнях административно-технического руководства предприятий и отрасли в целом.

Рассмотрены и утверждены заключения по ядерной безопасности на проектируемые, сооружаемые, реконструируемые, модернизируемые и вводимые в эксплуатацию, объекты, участки и производства ядерно-топливного цикла.

В отчетном году Росатомом выданы лицензии на деятельность по использованию радиоактивных материалов ядерно-оружейного комплекса при проведении работ по использованию атомной энергии в оборонных целях предприятиям.

В рамках выполнения функций государственного компетентного органа по ядерной и радиационной безопасности и физической защите при перевозках ядерных материалов и радиоактивных веществ Росатомом России были выданы сертификаты-разрешения на перевозку радиоактивных материалов и конструкцию транспортных упаковочных комплектов, подтверждающих обеспечение ядерной и радиационной безопасности при перевозках.

В соответствии с утвержденным графиком проводятся комиссионные проверки состояния ядерной безопасности, а также проведены проверки выполнения условий действия выданных лицензий на предприятиях.

В 2004 г. Росатомом осуществлялись ведомственный надзор за безопасностью на предприятиях ядерно-оружейного комплекса, проверка и анализ фактического состояния обеспечения безопасности при создании и ликвидации ядерных зарядов, ядерных зарядов и боеприпасов и их составных частей на предприятиях ядерно-оружейного комплекса, а также совершенствование системы обеспечения безопасности ядерных зарядов и боеприпасов и их составных частей.

В течение последних 5 лет проводится большая работа по реструктуризации и укреплению ведомственных органов надзора и контроля за использованием ядерных материалов в оборонных целях.

В сфере ведомственного надзора и контроля решаются вопросы работы с нормативными документами, персоналом, процедурами и оборудованием, которые составляют основу системы обеспечения безопасности объектов использования атомной энергии.

В 2004 г. на предприятиях отрасли было проведено значительное количество инспекций и проверок состояния обеспечения безопасности, осуществленных органами Ростехнадзора, Минздравсоцразвития России и МЧС России. Было установлено, что все ПОО Росатома имеют лицензии на соответствующие виды деятельности.

В настоящее время назрела необходимость незамедлительной работы пожарного надзора по проверке взрыво- и пожаробезопасности арсеналов, баз, складов боеприпасов и взрывчатых веществ Министерства обороны Российской Федерации, где, по докладам Главного оперативного управления Генштаба ВС РФ в предыдущие годы, состояние остается близким к критическому уровню.



## § 6. Обеспечение безопасности гидротехнических сооружений

Особое значение для экологической безопасности регионов России и страны в целом приобрели в последнее время гидротехнические сооружения (ГТС). К ним относятся плотины, здания гидроэлектростанций (ГЭС), водосбросные, водоспускные и водовыпускные сооружения, каналы, судоходные шлюзы, насосные станции, сооружения, предназначенные для защиты от наводнений и разрушения берегов водохранилищ, берегов и дна рек, дамбы, ограждающие хранилища жидких отходов, а также другие сооружения для использования водных ресурсов и предотвращения вредного воздействия вод и жидких отходов.

В настоящее время на территории Российской Федерации эксплуатируется более 28,5 тысяч водохранилищ, 510 накопителей промышленных стоков и отходов, в том числе 330 крупных водохранилищ емкостью более 10 млн. куб. м. На 200 водохранилищах и 56 накопителях отходов ГТС эксплуатируются без ремонта более 50 лет и находятся в аварийном состоянии. В нижних бьефах ГТС в зонах потенциального затопления проживает около 10 млн. человек. На значительной части ГТС отсутствуют службы эксплуатации, из-за финансовых трудностей в полном объеме не выполняются текущие и капитальные ремонтно-восстановительные работы. Разрушение ГТС, которые находятся, как правило, в черте крупных населенных пунктов или выше их и являются объектами повышенного риска, может привести к катастрофическим затоплениям обширных территорий, населенных пунктов, объектов экономики, гибели людей и длительному прекращению судоходства, сельскохозяйственного и рыбопромышленного производства.

Наличие на территории России крупных водохранилищ (Ростовское, Нижегородское, Краснодарское, Красноярское и Иркутское) представляет собой значительную угрозу возникновения зон катастрофического затопления. Так, только одно ОАО «Росгазификация» имеет в зонах возможного затопления 58 объектов, на них работает 9541 человек.

Последние годы дали примеры резко негативного влияния многих гидросооружений на природную среду. Это чрезмерное развитие планктона в Цимлянском водохранилище, приводящее к серьезным осложнениям в работе систем водоснабжения, массовая гибель рыбы в Чебоксарском водохранилище, происшедшие в Архангельске, Тюмени и других городах неоднократные сбросы промстока из накопителей в реки.

Однако особую опасность представляют собой прорывы плотин водохранилищ и накопителей стоков. Таковые имели место в Башкортостане, Калужской, Ивановской и Ростовской областях. Они сопровождались человеческими жертвами, разрушением хозяйственных объектов, жилых домов, авариями на питьевых и технических водозаборах.

Износ и старение гидросооружений, отсутствие надлежащего надзора за безопасной эксплуатацией, нарушения, имевшиеся в процессах приватизации и акционирования, делают все более реальными прорывы напорных плотин и накопителей стоков. Согласно данным Роскомвода, около 12% напорных ГТС водохранилищ и каждый пятый накопитель жидких промышленных отходов находятся в аварийном или предаварийном состоянии. Специалисты бьют обоснованную тревогу по поводу состояния Краснодарского гидроузла, Шершневского, Аргазинского, Долгобродского и Кыштымского гидроузлов в Челябинской области, Кузьминского гидроузла на Оке в Московской области и ряда других. Многие из ГТС находятся на территориях с высокой плотностью населения.

Нарушения эксплуатации гидротехнических объектов, недостаточная пропускная способность инженерных сооружений во время сильных паводков, размыв дамб обусловили многочисленные наводнения на реках Дальнего Востока, Хабаровского, Красноярского и Алтайского краев. Многим памятно катастрофическое наводнение летом 2002 г. на Северном Кавказе, унесшее большое число человеческих жизней, нанесшее ущерб на миллиарды рублей.

Чрезвычайную опасность представляют многие хвостохранилища и шламоохранилища, заполненные выше проектных отметок. Такие объекты числятся на балансе, например, металлургических заводов, многие из них вследствие отсутствия достаточного финансирования находятся в аварийном состоянии.

Требования по обеспечению безопасности ГТС при их проектировании, строительстве, вводе в эксплуатацию, эксплуатации, реконструкции, восстановлении, консервации и ликвидации устанавливает Федеральный закон от 21 июля 1997 г. № 117-ФЗ «О безопасности гидротехнических сооружений» (с изменениями от 27 декабря 2000 г.).

Все ГТС, согласно ст. 7 Закона, подлежат внесению в **Российский регистр гидротехнических сооружений**.

Статья 8 Закона установила общие требования к обеспечению безопасности ГТС:

- обеспечение допустимого уровня риска аварий ГТС;
- представление деклараций безопасности ГТС;

- разрешительный порядок осуществления проектирования, строительства и эксплуатации ГТС;
- непрерывность эксплуатации ГТС;
- необходимость заблаговременного проведения комплекса мероприятий по максимальному уменьшению риска возникновения ЧС на ГТС;
- достаточное финансирование мероприятий по обеспечению безопасности ГТС;
- ответственность за действия (бездействие), которые повлекли за собой снижение безопасности ГТС ниже допустимого уровня.

Собственник ГТС или эксплуатирующая организация несет ответственность за безопасность сооружения, в том числе возмещает ущерб, нанесенный в результате аварии.

На стадиях проектирования, строительства, ввода в эксплуатацию, эксплуатации, вывода из эксплуатации ГТС, а также после его реконструкции, капитального ремонта, восстановления либо консервации собственник ГТС или эксплуатирующая организация составляет **декларацию безопасности гидротехнического сооружения**. Декларация является основным документом, который содержит сведения о соответствии рассматриваемого сооружения критериям безопасности. Содержание декларации и порядок ее разработки устанавливает Правительство РФ с учетом специфики гидротехнического сооружения (ст. 10 Закона). Положение о декларировании безопасности гидротехнических сооружений утверждено Постановлением Правительства РФ от 6 ноября 1998 г. № 1303.

Правительством РФ установлен также порядок проведения государственной **экспертизы деклараций** безопасности ГТС, в том числе на стадии проектирования. Для проведения такой экспертизы могут привлекаться научно-исследовательские и проектные организации.

Деятельность по проектированию, строительству и эксплуатации ГТС может осуществляться только на основании соответствующих **лицензий**, выданных в соответствии с законодательством о лицензировании отдельных видов деятельности. Лицензии на эксплуатацию ГТС выдаются при наличии документов, подтверждающих финансовое обеспечение ответственности собственников ГТС или эксплуатирующих организаций за последствия аварий на них. Необходимым условием выдачи таких лицензий является внесение ГТС в соответствующий Регистр (ст. 12 Федерального закона «О безопасности гидротехнических сооружений»).

За безопасностью ГТС осуществляется **государственный надзор**. Органы государственного надзора осуществляют надзор и контроль за

соблюдением собственниками ГТС и эксплуатирующими организациями норм и правил безопасности, а также условий лицензий на осуществление деятельности по проектированию, строительству и эксплуатации ГТС.

В соответствии со ст. 15 Закона **риск гражданской ответственности** по обязательствам, возникающим вследствие причинения вреда жизни, здоровью физических лиц, имуществу физических и юридических лиц в результате аварии ГТС, подлежит **обязательному страхованию** на время строительства и эксплуатации данного ГТС. При этом страхователем риска гражданской ответственности за причинение вреда является собственник ГТС или эксплуатирующая организация. Согласно ст. 16 Закона, вред, причиненный жизни, здоровью физических лиц, имуществу физических и юридических лиц в результате нарушения законодательства о безопасности ГТС, подлежит возмещению.

### § 7. Меры по предупреждению и минимизации последствий промышленного терроризма

Согласно данным МЧС РФ (2005 г.), на протяжении нескольких лет наблюдается тенденция увеличения количества совершенных преступлений террористического характера. Так, если в 2002 г. их было совершено 7301, в 2003 г. — 8664 (+18,7%), то в 2004 г. — уже 9523 (+9,9%).

С целью предупреждения и минимизации последствий терроризма разработан и утвержден на заседании Федеральной антитеррористической комиссии комплекс мер, направленных на предупреждение и пресечение террористических проявлений на объектах транспорта, энергетики и связи, в местах массового пребывания людей, образовательных и медицинских учреждениях. На территориях всех субъектов Российской Федерации созданы и функционируют антитеррористические комиссии.

Основными направлениями их деятельности являются:

- уточнение перечня объектов, которые могут быть возможными целями для действия террористов;
- прогнозирование масштабов ЧС в случае террористических актов;
- усиление контроля за выполнением мероприятий по защите ПОО;
- проведение комиссионных обследований объектов на предмет их готовности реагировать на возможные террористические акты;
- разработка и реализация дополнительных мер по усилению пропускного режима и охраны ПОО;

— обучение населения особенностям действий в случае применения террористами радиоактивных, химических и биологических веществ.

В ряде субъектов Российской Федерации (Владимирская и Вологодская области, Республика Марий Эл и др.) были опубликованы памятки населению «О порядке действия при угрозе террористического акта и при его осуществлении»; организованы циклы информационных сообщений связанных с предупреждением террористических актов.

В течение 2004 г. осуществлены проверки антитеррористической защищенности АЭС. При этом было установлено, что правила физической защиты ядерных материалов, ядерных установок и пунктов хранения ядерных материалов выполнены только: на 57% объектов ядерного оружейного комплекса, 41% — предприятий атомной промышленности и 24% научных учреждений. В целях устранения указанных недостатков, повышения уровня физической защиты предпринимаются усилия по совершенствованию инженерно-технических средств охраны (ИТСО) всех десяти функционирующих в России АЭС.

Воинскими частями внутренних войск МВД России осуществляется охрана контролируемых зон закрытых административных территориальных образований (ЗАТО), важных государственных объектов и специальных грузов. При этом основной проблемой обеспечения безопасности охраняемых объектов является ненадлежащее состояние ИТСО. Как показали проверки, предъявляемым требованиям соответствуют ИТСО только на 17 из 111 таких объектов (15,3%), на 13 (11,7%) — они были признаны неудовлетворительными, а на остальных имеются существенные недостатки.

Большое число гидротехнических сооружений охраняется только в дневное время ведомственной охраной без оружия, что не может обеспечить их антитеррористическую защищенность.

В МЧС России в связи с возрастанием угроз террористического характера на метрополитене и во исполнение поручения Президента РФ от 15 декабря 2003 г. № К—2885 в первом полугодии 2004 г. совместно с заинтересованными федеральными органами исполнительной власти были проведены учения на метрополитенах России. При этом обнаружился ряд недостатков и проблемных вопросов, которые должны быть оперативно устранены руководящим составом подсистем РСЧС и территориальных органов управления МЧС России.

По данным Минтранса России, на всех железных дорогах страны созданы и функционируют антитеррористические комиссии и оперативные штабы на всех уровнях управления железнодорожным транспортом. В целом успешно выполнялась «Целевая программа по повы-

шению антитеррористической защищенности объектов железнодорожного транспорта на период 2003—2005 гг.». В ее развитие подготовлен проект программы повышения защиты особо важных объектов на период до 2010 г.

Продолжается работа по оборудованию железнодорожных вокзалов, искусственных сооружений и других особо важных объектов техническими средствами охраны и сигнализации, промышленным телевидением, средствами обнаружения взрывчатых веществ, оружия и боеприпасов, локализаторами взрывов и другой специальной техникой. Только в 2004 г. телекамерами оборудовано около 100 железнодорожных вокзалов, на которых было установлено 837 телекамер. На 376 вокзалах были установлены телефонные аппараты, позволяющие определять номера телефонов анонимных лиц, сообщающих о возможных террористических акциях. На 429 вокзалах установлена прямая связь «дежурный по вокзалу — дежурный по ЛОВДТ». На 263 вокзалах установлены таксофоны «пассажир — милиция». На 187 вокзалах созданы зоны досмотра пассажиров и багажа.

В Минпромэнерго России была организована работа по обследованию и оценке антитеррористической защищенности критически важных объектов подведомственных федеральных агентств. В результате принятых мер подведомственными федеральными агентствами в 2004 г. было предотвращено 6 попыток террористических актов и организовано противодействие хищениям, особенно цветных металлов и материалов на их основе.

В заключение следует указать на недопустимость т.н. провоцирования экологического терроризма. При желании можно обнаружить много случаев халатности в обращении, например, с аварийными химически опасными веществами (АХОВ). Известно, например, что на предприятиях водоснабжения городов на складах сосредоточены большие количества жидкого хлора. Так, в Москве ежедневно расходуются десятки тонн этого крайне опасного вещества. Часто указанные предприятия находятся рядом, а иногда и внутри городских построек. Вряд ли доступ к ним будет трудным для хорошо вооруженной группы террористов.

Очевидно, следует как можно оперативнее выявлять такие объекты и принимать надлежащие меры по их защите. Борьбу с терроризмом, направленным на разрушение объектов экономики и жизнеобеспечения, следует вести самым решительным образом, с обязательным подключением населения, но и не надо своей беспечностью, недобросовестным отношением к служебным обязанностям, а в ряде случаев и преступной халатностью провоцировать террористов.

## § 8. Общероссийская комплексная система информирования и оповещения населения

В чрезвычайных ситуациях время есть важнейший фактор, часто определяющий судьбу людей. Вполне очевидно, нельзя оставлять людей в неведении, они должны знать обстановку и для этого время следует найти. Только тогда можно рассчитывать на осознанные действия людей, эффективно бороться с паникой и другими негативными явлениями.

Ключевым звеном решения задачи совершенствования информирования и оповещения населения является создание Общероссийской комплексной системы информирования и оповещения населения.

Основными целями создания и функционирования указанной системы являются:

- гарантированное и своевременное оповещение и информирование населения в кризисных ситуациях;
- профилактика предпосылок к ЧС, а также сбор информации;
- предоставление населению мультимедийной информации в целях совершенствования его подготовки в области ГО, защиты от ЧС, обеспечения пожарной безопасности и охраны общественного порядка.

Систему предполагается создать в три этапа:

I этап — пилотная зона в гг. Москва и Санкт-Петербург; срок выполнения 2005—2006 гг.;

II этап — города с численностью жителей 1 млн. человек и более; срок выполнения 2007—2009 гг.;

III этап — остальные города и населенные пункты; срок выполнения 2009—2010 гг.

Основными элементами системы (на примере г. Москвы) являются: информационный центр МЧС России; транспортная телекоммуникационная система; подсистема массового информирования; подсистема сбора информации; резервный информационный центр.

Создание, развитие и поддержание в готовности систем оповещения осуществляется по следующим основным направлениям:

- совершенствование и развитие федеральной автоматизированной системы централизованного оповещения (СЦО);
- создание региональных автоматизированных систем централизованного оповещения;
- реконструкция территориальных автоматизированных систем централизованного оповещения субъектов Российской Федерации;

- создание в районах размещения потенциально опасных объектов (ПОО) локальных систем оповещения.

**Федеральная СЦО** обеспечивает доведение в автоматизированном режиме сигналов и информации оповещения от пунктов управления МЧС России до всех региональных центров по делам ЧС и ликвидации последствий стихийных бедствий, органов управления по делам ГОЧС субъектов РФ, соединений и частей войск ГО центрального подчинения, подведомственных учреждений МЧС России, взаимодействующих федеральных органов власти.

**Региональные СЦО** обеспечивают доведение сигналов и информации оповещения от региональных центров до подчиненных органов управления по делам ГОЧС субъектов РФ и войск ГО.

**Территориальные СЦО** обеспечивают доведение сигналов (распоряжений) и информации оповещения от органов управления по делам ГОЧС субъектов РФ до органов, осуществляющих управление структурами РСЧС на территории города, городского (сельского) района, учреждений, организаций, предприятий и всего населения.

В целях оперативного оповещения населения об авариях на объектах, где особенно велика опасность крупномасштабных катастроф (АЭС, химические и нефтеперерабатывающие предприятия, гидроузлы и т. д.), в настоящее время создаются **локальные системы оповещения (ЛСО)**. С их помощью можно своевременно информировать о надвигающейся опасности не только работников этих объектов, но и руководителей предприятий, учреждений, организаций, учебных заведений, находящихся вблизи них, а также все население, попадающее в зону возможного поражения. Таким образом, все предприятия, учреждения и населенные пункты объединяются в самостоятельную систему оповещения. В то же время ЛСО являются частью территориальной (республиканской, краевой, областной) системы централизованного оповещения.

По состоянию на 1 декабря 2004 г. в России действуют 1 федеральная, 6 региональных, 88 территориальных и 973 локальных систем оповещения в районах размещения ПОО.

Ответственность за организацию связи и оповещения несут начальники штаба по делам ГОЧС, а непосредственное обеспечение и поддержание связи в исправном состоянии осуществляют начальники служб связи и оповещения областей, городов, районов и объектов.

Действующие СЦО обеспечивают оповещение 90,9% населения России менее чем за 30 минут (электросирены — 71,3%, проводное вещание — 76,8%, радиовещание — 86,6%, телевещание — 90,7%) и 79,1% населения — менее чем за 5 мин (рис. 18.1).

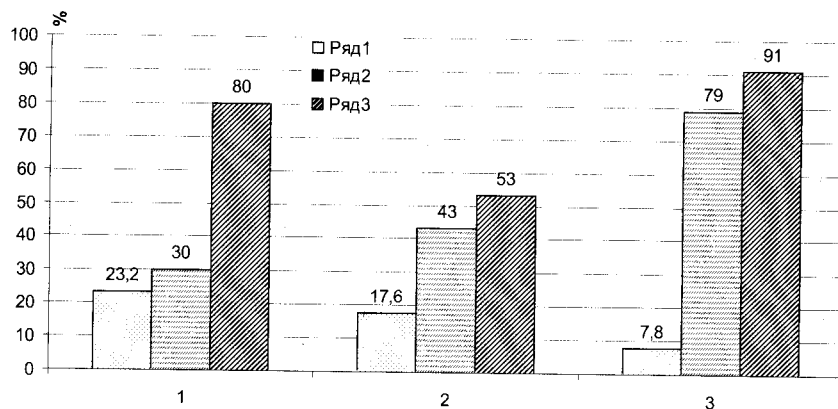


Рис. 18.2. Возможности систем оповещения по доведению до населения информации о чрезвычайных ситуациях (Доклад МЧС России, 2005 г.)

На каждый вероятный случай ЧС местные власти совместно с органами управления по делам ГОЧС заблаговременно заготавливают варианты текстовых сообщений, приближенных к конкретным специфическим условиям. После прояснения обстановки составляется текст, уже отвечающий реальным условиям и предназначенный для оглашения.

#### Пример текста.

«Внимание! Говорит штаб по делам ГОЧС города. Граждане! Произошла авария на водопроводных очистных сооружениях с выбросом хлора — сильно действующего ядовитого вещества. Облако зараженного воздуха распространяется в восточном направлении. В зону химического заражения попадают следующие районы (перечисляются). Населению, проживающему на улицах (перечисляются), из помещений не выходить. Закрыть окна и двери, произвести герметизацию квартир. В подвалах, нижних этажах не укрываться, так как хлор тяжелее воздуха, стелется по земле и заполняет все низинные места, в том числе и подвалы. Населению, проживающему на улицах (перечисляются), немедленно покинуть жилые дома, учреждения, предприятия и выходить к собору — наиболее высокой точке города. Перед выходом наденьте ватно-марлевые повязки, предварительно смочив их водой или 2%-ным раствором питьевой соды. Сообщите о ЧС соседям. В дальнейшем действуйте в соответствии с нашими последующими указаниями».

В целях оперативного оповещения при серьезной опасности используются сирены. Их звучание (прерывистые гудки) ныне означает новый сигнал «Внимание всем» вместо прежнего «Воздушная тревога». Услышав вой сирены, необходимо использовать любой источник средств информации (телевизор, радиоприемник и т. д.) и ждать экстренного сообщения местных органов власти или штаба по делам ГОЧС.

На сегодня (согласно Докладу МЧС, 2002 г.) в основном на территориальном уровне накопился ряд проблем, без решения которых эффективное функционирование систем оповещения станет невозможным:

1. В более чем 50% субъектов РФ территориальные системы оповещения находятся в эксплуатации свыше 20 лет. В 2004 г. таких систем, выработавших свой срок, стало около 65%, в 2010 г. будет более 85%. Кроме того, с переходом сети электросвязи на цифровые системы передачи крайне остро обозначилась проблема замены существующей аналоговой аппаратуры оповещения на цифровую.
2. С начала 90-х годов из-за нерентабельности происходит сокращение сетей проводного вещания. В ряде субъектов РФ эти сети сократились на 40—50%, что привело к снижению уровня охвата средствами оповещения населения, особенно проживающего в сельской местности.
3. Процесс создания ЛСО идет медленно — ежегодно создается только 8—12 систем. По состоянию на декабрь 2004 г. всего создано 23,8% от потребного их количества.

В соответствии с приказами МЧС России от 2 декабря 2002 г. № 553 «Об утверждении Плана создания в 2003—2004 гг. на территориях субъектов Российской Федерации ЕДДС (единых служб спасения) «01» и от 9 июля 2004 № 336 «О дальнейшем развитии Единых дежурно-диспетчерских служб» на местном уровне проведена работа по созданию единых дежурно-диспетчерских служб (ЕДДС), решающих задачи приема экстренной информации от населения и организаций, координации совместных действий в ЧС. В результате во всех городах России созданы такие службы, доказавшие свою эффективность.

## § 9. Экономическое регулирование деятельности в области предупреждения и ликвидации ЧС

Финансирование деятельности РСЧС. В рамках государственной политики противодействия угрозам природного и техногенного характера все большее значение приобретает экономическое регулирование вопросов предупреждения и ликвидации ЧС.

Основными мероприятиями в этом направлении служат бюджетные и внебюджетное финансирование, страхование, лицензирование деятельности в области промышленной безопасности.

Финансирование деятельности РСЧС осуществляется из средств федерального бюджета, в т. ч. из резервного фонда Правительства РФ по предупреждению и ликвидации ЧС, а также ресурсов органов исполнительной власти субъектов РФ, из средств органов местного самоуправления и организаций территориальных подсистем. Указанный резервный фонд (в 2001 г. он составлял 2,8 млрд. руб.) дает возможность обеспечить поддержку регионам, на территории которых произошли ЧС, финансировать аварийно-спасательные, первоочередные аварийно-восстановительные работы, оказывать единовременную материальную помощь населению России и, при необходимости, гуманитарную помощь населению зарубежных стран, пострадавшему от стихийных бедствий.

В настоящее время предпринимаются усилия с целью внедрения эффективных экономических рычагов, способствующих реализации защитных мер, разработки и применения системы налоговых льгот, льготных кредитов банков, государственных инвестиций и, напротив, штрафных санкций для предприятий, пренебрегающих вопросами техногенной безопасности. Важным мероприятием является совершенствование формы, условий и норм кредитования в области предупреждения и ликвидации ЧС. Таким образом, речь идет о внедрении механизмов и методов **финансового менеджмента в области предупреждения ЧС**.

**Страховая защита населения от ЧС.** Эффективным механизмом компенсации ущерба от ЧС, снижения нагрузки на бюджет субъекта РФ и федеральный бюджет, а также экономического принуждения хозяйствующих субъектов к снижению риска, замене изношенных производственных фондов является **система страховой защиты населения от ЧС**. Правовую основу ее составляет Федеральный закон «О промышленной безопасности опасных производственных объектов», который требует обязательного страхования гражданской ответственности организаций, эксплуатирующих опасные производственные объекты, за причинение вреда жизни, здоровью или имуществу других лиц и окружающей среде. Для населения (третьих лиц, пострадавших в результате аварии на опасном производственном объекте) — это гарантия прав на получение возмещения за нанесенный ущерб жизни и имуществу. Предприятиям (страхователям) страхование способствует созданию финансового резерва для ликвидации последствий аварии и возмещения ущерба пострадавшим гражданам и организациям, а также финансирования предупредительных мероприятий, направленных на

повышение уровня промышленной безопасности производственных объектов. Органам власти и управления страхование ответственности дает финансовый резерв для ликвидации последствий аварий и возмещение ущерба пострадавшим гражданам и организациям. Наконец, страхование обеспечивает дополнительный контроль со стороны страховой организации за промышленной безопасностью и противоаварийной устойчивостью объекта. Однако этот вид страхования носит добровольный характер.

Учитывая складывающуюся обстановку с ЧС на территории России и необходимость совершенствования экономического механизма стимулирования владельцев опасных объектов на профилактические меры с целью предотвращения ЧС, МЧС России подготовило проект Федерального закона «Об обязательном страховании ответственности за причинение вреда при эксплуатации опасных объектов».

Указанный законопроект определяет перечень опасных объектов, чьи владельцы в обязательном порядке должны осуществлять страхование своей гражданской ответственности. Это опасные производственные объекты, транспортные средства, осуществляющие перевозку опасных грузов, эксплуатация которых в результате аварии может привести к причинению вреда жизни, здоровью или имуществу других лиц, а также окружающей природной среде. Подсчитано, что реализация данного законопроекта позволит обеспечить условия для компенсации пострадавшему населению и территориям за счет страхования не менее 50% потерь по техногенным рискам и не менее 25% — по природным.

## Рекомендуемая литература

Безопасность жизнедеятельности. Безопасность технологических процессов и производств / П.П. Кукин, В.Л. Лапин, Е.А. Подгорных и др. — М.: Высш.шк., 1999.

Безопасность жизнедеятельности: Учебник / Под ред. проф. Э.А. Арустамова. — 2-е изд., перераб. и доп. — М.: Издательский Дом «Дашков и К°», 2000.

Безопасность жизнедеятельности. Защита населения и территорий при чрезвычайных ситуациях / В.В. Денисов, И.А. Денисова, В.В. Гутенев, О.И. Монтвила. — Москва: ИКЦ «МарТ», Ростов н/Д: ИЦ «МарТ», 2003.

Безопасность жизнедеятельности. Безопасность в чрезвычайных ситуациях природного и техногенного характера: Учеб. пособие / В.А. Акимов, Ю.Л. Воробьев, М.И. Фалеев и др. — М.: Высш. шк., 2006.

Военная экология: Учебник для вузов МО РФ / И.П. Айдаров, Б.Н. Алексеев, А.В. Бударгин и др. — М.: изд-во «Русь-СВ», 2000.

Военная экология: Учебник для вузов МО РФ / под ред. В.И. Исакова. — М.: изд-во МО РФ, 2005.

Глобальная экологическая перспектива (ГЕО—3). Издание ЮНЕП ООН, — Москва, 2002.

Гридел Т. Е., Алленби Б.Р. Промышленная экология. — М.: ЮНИТИ, 2004.

Гринин А.С., Новиков В.Н. Экологическая безопасность. Защита территории и населения при чрезвычайных ситуациях: Учебное пособие. — М.: ФАИР — ПРЕСС, 2000.

Государственные доклады о состоянии защиты населения и территорий Российской Федерации от чрезвычайных ситуаций природного и техногенного характера в 2002, 2003, 2004 годах. — М.: ВНИИ ГОЧС, 2002, 2003, 2004, 2005 гг.

Журналы «Военная мысль» (1992—1996), «Основы безопасной жизнедеятельности» (1997—2002) и др.

Зайцев В.А. Промышленная экология: Учебное пособие. — М.: Дели, 1999.

Инженерная экология и экологический менеджмент / М.В. Буторина, П.В. Воробьев, А.П. Дмитриева и др.: Под ред. Н.И. Иванова, И.М. Фадына. — М.: Изд-во «Логос», 2002.

Инженерная защита поверхностных вод от промышленных стоков: Учебное пособие / Кривошеин Д.А., Кукин П.П. и др. — М.: Высш. шк., 2003.

Инженерная защита окружающей среды в примерах и задачах: Учебное пособие / Под ред. О.Г. Воробьева. — С.-Петербург, изд-во «Лань», 2002.

Касимов Н.С., Курбатова А.С., Башкин В.Н. Экология города. — М.: Изд-во «Научный мир», 2004.

Коробкин В.И., Передельский Л.В. Экология. — Ростов н/Д: Изд-во «Феникс», 2000.

Кочуров Б.И., Антипова А.В., Костовска С.К. Современная экологическая обстановка в России и возможности ее прогнозирования. — М.: Ин-т эконом. стратегий, 2005.

Красов О.И. Экологическое право: Учебник. — М.: Дело, 2001. — 768 с.

Лосев К.С., Горшков В.Г., Кондратьев К.Я. и др. Проблемы экологии России. — М.: Федеральный экологический фонд, 1993.

Мазур И.И., Молдаванов О.И., Шишов В.Н. Инженерная экология. Том 1. Теоретические основы инженерной экологии: Учебное пособие. — М.: Высш. шк., 1999.

Максименко Ю.П., Шаприцкий В.Н., Горкина И.Н. Оценка воздействия на окружающую среду и разработка нормативов ПДВ. — М.: СП интернет инджениринг, 1999.

Методика расчета концентраций в атмосферном воздухе вредных веществ, содержащихся в выбросах предприятий (ОНД—86). — Л.: Гидрометеиздат, 1987.

Матвеев Ю.А., Позин А.А., Юнак А.И. Прогнозирование и управление экологической безопасностью при реализации сложных технических проектов. — М.: Из-во МАИ, 2005.

Моисеев Н.Н. Собрание сочинений в трех томах / Под ред. В.И. Данилова-Данильяна. — М.: Изд-во МНЭПУ, 1997.

Небел Б. Наука об окружающей среде. Как устроен мир / Пер. с англ. Т. 1—2. — М.: Мир, 1993.

Никаноров А.М., Хоружая Т.А. Экология. — М.: изд-во ПРИОР, 1999.

Никитин Д.П., Новиков Ю.В. Окружающая среда и человек: Учеб. пособие для студ. вузов. — 2-е изд., перераб. и доп. — М.: Высш. шк., 1986.

Новиков Ю.В. Экология: окружающая среда и человек: Учебное пособие. — М.: Агенство «ФАИР», 1998.

Обращение с опасными отходами: Учеб. пособие / В.М. Гарин [и др.]; под ред. В.М. Гарина и Г.Н. Соколовой. — М.: ТК Велби, Изд-во Проспект, 2005.

Охрана природной среды. Пособие для инженера-эколога. Отв. ред. В.И. Седлецкий, А.Д. Хованский. — Ростов-на-Дону: СКНЦ ВШ, 1992.

Оценка и регулирование качества окружающей природной среды. Учебное пособие для инженера-эколога. Под ред. А.Ф. Порядина и А.Д. Хованского. — М.: НУМЦ Минприроды России, Издат. Дом «Прибой», 1996.

Предупреждение и ликвидация чрезвычайных ситуаций (Учебное пособие для органов управления РС ЧС). Под общ. ред. Ю.Л. Воробьева. — М.: Издат. фирма «Крук», 2002.

Ревзон А.Л., А.П. Камышев. Природа и сооружения в критических ситуациях. Дистанционный анализ. — М.: Изд-во «Триада», ЛТД, 2001.

Реймерс Н.Ф. Природопользование. — М.: Мысль, 1990.

Родзевич Н.Н. Геоэкология и природопользование. Учеб. для вузов. — М.: Изд-во «Дрофа», 2003.

Россия в окружающем мире: Аналитический ежегодник / Под общ. ред. Н.Н. Моисеева, С.А. Степанова. — М.: изд-во МНЭПУ, 1998.

Степановских А.С. Прикладная экология. Охрана окружающей среды: Учебник. — М.: ЮНИТИ, 2003.

Сытник К.М., Брайон А.В., Городецкий А.В. Биосфера. Экология. Охрана природы. Справочное пособие. — Киев: Наукова Думка, 1987.

Хван Г.А. Промышленная экология: Учебное пособие. — Ростов-на-Дону: Изд-во «Феникс», 2003.

Экология: Учебное пособие / Под ред. проф. В.В. Денисова. — 3-е изд., испр. и доп. — Москва: ИКЦ «МарТ», Ростов-на-Дону, 2006.

Яковлев С.В., Стрелков, А.А. Мазо. Охрана окружающей среды: Учебник. — М.: Изд-во АСВ, 1998.

## ОГЛАВЛЕНИЕ

Предисловие .....	3
Введение в предмет .....	5
§ 1. Биосфера — среда и условие жизни .....	5
§ 2. Причины устойчивости живого вещества биосферы .....	7
§ 3. Пределы устойчивости биосферы .....	10
§ 4. Техногенное загрязнение среды обитания .....	13
§ 5. Глобальные последствия антропогенного воздействия на среду обитания .....	15
§ 6. Особенности современного экологического кризиса .....	32
§ 7. Концепции мирового развития с учетом экологических ограничений .....	37
§ 8. Предмет промышленной экологии .....	45

### Раздел I

## ЭКОЛОГИЧЕСКИЕ ПРОБЛЕМЫ РОССИИ И ОТДЕЛЬНЫХ ОТРАСЛЕЙ ЭКОНОМИКИ

<i>Глава 1. Состояние и тенденции изменения экологической обстановки в России</i> .....	48
§ 1. Экологическая уникальность России .....	48
§ 2. Техногенное загрязнение территории России .....	52
§ 3. Изменение состояния экосистем и снижение биоразнообразия .....	65
§ 4. Биологическое и генетическое загрязнение .....	70
§ 5. Состояние основных опасностей на территории России ....	72
§ 6. Эколого-экономическое районирование территории России .....	79
§ 7. О возможности перехода России к экологически устойчивому развитию .....	85

<i>Глава 2. Экологические проблемы энергетики и пути их решения</i> .....	87
§ 1. Природное топливо .....	87
§ 2. Искусственное топливо .....	90
§ 3. Альтернативное углеродсодержащее топливо .....	96
§ 4. Доля различных энергоресурсов в выработке энергии .....	99
§ 5. Теплоэнергетика и ее воздействие на природную среду .....	100
§ 6. Мероприятия по снижению загрязнений воздушной среды выбросами ТЭС .....	110
§ 7. Мероприятия по снижению загрязнения водоемов сточными водами ТЭС .....	114
§ 8. Гидроэнергетика и ее воздействие на природную среду ....	116
§ 9. Ядерная энергетика и ее воздействие на природную среду .....	119
<i>Глава 3. Альтернативная природосберегающая энергетика</i> .....	131
§ 1. Альтернативные источники энергии .....	131
§ 2. Использование солнечной энергии .....	133
§ 3. Энергия океанов и морей .....	140
§ 4. Геотермальная энергетика .....	146
§ 5. Ветроэнергетика .....	149
§ 6. Биоэнергетика .....	152
§ 7. Водородная энергетика .....	156
§ 8. Актуальность перехода России на энергосберегающий тип развития экономики .....	160
<i>Глава 4. Экологические проблемы транспорта и пути их решения</i> .....	163
§ 1. Общие положения .....	163
§ 2. Негативное воздействие транспортных коммуникаций на природную среду и человека .....	164
§ 3. Влияние автотранспорта на природную среду и человека .....	166
§ 4. Сокращение выбросов автотранспорта, работающего на углеводородном топливе .....	173
§ 5. Альтернативное топливо .....	189
§ 6. Разработка альтернативных видов автотранспорта .....	191



§ 7. Утилизация отходов автотранспортных средств .....	197
§ 8. Влияние морского транспорта на природную среду .....	199
§ 9. Влияние авиационного транспорта на природную среду ....	205
§ 10. Транспортная безопасность в свете современных угроз ..	208
<b>Глава 5. Экологические проблемы отдельных отраслей промышленности .....</b>	
§ 1. Минерально-сырьевая база России .....	211
§ 2. Особенности природопользования в горнодобывающей промышленности .....	213
§ 3. Воздействие добывающих отраслей на природную среду .....	214
§ 4. Рациональное использование недр и рекультивация нарушенных территорий .....	220
§ 5. Источники загрязнения природной среды в обрабатывающей промышленности .....	224
§ 6. Черная и цветная металлургия .....	228
§ 7. Химическая и нефтехимическая промышленность .....	234
§ 8. Машиностроительная промышленность .....	236
§ 9. Промышленность строительных материалов .....	238
§ 10. Деревообрабатывающая и целлюлозно-бумажная промышленность .....	240
§ 11. Агропромышленный комплекс .....	241
§ 12. Тенденции промышленного загрязнения природной среды .....	243
§ 13. Проблемы сырьевой безопасности России в XXI веке ....	245

## *Раздел II*

### **ИНЖЕНЕРНАЯ ЗАЩИТА СРЕДЫ ОБИТАНИЯ**

<b>Глава 6. Защита атмосферы .....</b>	<b>250</b>
§ 1. Федеральное законодательство и охрана атмосферного воздуха .....	250
§ 2. Экологизация технологических процессов и оптимизация размещения источников загрязнения .....	252
§ 3. Санитарно-защитные зоны .....	254
§ 4. Основные химические загрязнения атмосферы .....	255
§ 5. Классификация систем и методов очистки газов и показатели эффективности .....	259

§ 6. Улавливание промышленных пылей .....	260
§ 7. Улавливание туманов .....	270
§ 8. Основные принципы выбора метода и аппаратуры очистки газовых выбросов от твердых частиц и аэрозолей .....	271
§ 9. Очистка выбросов от токсичных газо- и парообразных примесей .....	273
§ 10. Государственный мониторинг и контроль за охраной атмосферного воздуха .....	286
<b>Глава 7. Защита гидросферы .....</b>	
§ 1. Федеральное законодательство и охрана водных объектов .....	287
§ 2. Мониторинг водных объектов .....	289
§ 3. Охрана поверхностных вод .....	289
§ 4. Организация водоохраных зон .....	290
§ 5. Общая характеристика сточных вод .....	291
§ 6. Основные пути и методы очистки сточных вод .....	295
§ 7. Методы механической очистки .....	297
§ 8. Химические методы очистки .....	302
§ 9. Физико-химические методы очистки сточных вод .....	306
§ 10. Термические методы очистки сточных вод .....	316
§ 11. Биохимические методы очистки сточных вод .....	319
§ 12. Очистка ионизирующим излучением .....	326
§ 13. Создание замкнутых водооборотных систем .....	326
<b>Глава 8. Защита почвенного покрова .....</b>	
§ 1. Разрушение ландшафтов .....	331
§ 2. Почвенный покров и его экологическое значение .....	333
§ 3. Промышленное загрязнение почв .....	334
§ 4. Ухудшение состояния почв при их сельскохозяйственном использовании .....	336
§ 5. Мелиорация сельскохозяйственных земель и ее виды .....	345
§ 6. Химическая мелиорация почв .....	346
§ 7. Защита почв от химического загрязнения .....	352
§ 8. Борьба с аварийными разливами нефти и нефтепродуктов .....	356

<b>Глава 9. Порядок обращения с крупнотоннажными отходами</b> .....	365
§ 1. Виды отходов и масштабы их образования .....	365
§ 2. Законодательство в сфере обращения с отходами .....	369
§ 3. Проект нормативов образования отходов и лимитов на их размещение (ПНООЛР) .....	375
§ 4. Сбор, хранение и транспортирование отходов .....	379
§ 5. Полигоны для твердых бытовых отходов .....	383
§ 6. Промышленные методы обработки ТБО .....	386
§ 7. Обращение с токсичными промышленными отходами ....	395
§ 8. Организация безотходных (малоотходных) производств ..	400
§ 9. Контроль в сфере обращения с отходами .....	403
<b>Глава 10. Акустическое загрязнение среды обитания</b> .....	404
§ 1. Понятие акустического загрязнения .....	405
§ 2. Влияние шума на организм человека .....	409
§ 3. Классификация средств и методов шумозащиты .....	410
§ 4. Гигиеническое нормирование шума .....	411
§ 5. Средства шумозащиты .....	414
§ 6. Архитектурно-планировочные меры шумозащиты .....	420
§ 7. Организационные и организационно-технические мероприятия .....	426
§ 8. Средства индивидуальной защиты от шума .....	427
§ 9. Защита от инфразвука .....	427
<b>Глава 11. Защита от электромагнитного загрязнения окружающей среды</b> .....	431
§ 1. Понятие об электромагнитном загрязнении окружающей среды .....	431
§ 2. Характеристики электромагнитных полей и их классификация .....	433
§ 3. Некоторые техногенные источники ЭМП неионизирующего характера .....	435
§ 4. Воздействие ЭМП на здоровье человека .....	437
§ 5. Методы и средства защиты от электромагнитных излучений .....	440
§ 6. Условия безопасной работы на компьютерах .....	450

<b>Глава 12. Защита от ионизирующего излучения</b> .....	455
§ 1. Некоторые характеристики ионизирующего излучения ...	455
§ 2. Источники ионизирующего облучения человека .....	456
§ 3. Последствия облучения людей ионизирующим излучением .....	458
§ 4. Факторы и явления, обуславливающие формирование радиационно опасной обстановки .....	461
§ 5. Радиационно опасные аварии и катастрофы .....	468
§ 6. Нормирование воздействия ионизирующих излучений ...	471
§ 7. Обеспечение безопасности персонала при работе с источниками ионизирующих излучений .....	475
§ 8. Хранение и обезвреживание радиоактивных отходов (РАО) .....	479
§ 9. Защита населения и территорий от ионизирующих излучений .....	484

### Раздел III

## ЭКОЛОГО-ПРАВОВОЙ ИНСТРУМЕНТАРИЙ РАЦИОНАЛЬНОГО ПРИРОДОПОЛЬЗОВАНИЯ И ОХРАНЫ ОКРУЖАЮЩЕЙ СРЕДЫ

<b>Глава 13. Экологическая экспертиза и контроль</b> .....	496
§ 1. Понятие экологической экспертизы .....	496
§ 2. Субъекты экологической экспертизы .....	500
§ 3. Стадии эколого-экспертного процесса .....	501
§ 4. Виды экологической экспертизы по объекту анализа .....	502
§ 5. Оценка воздействий намечаемой хозяйственной деятельности на окружающую среду .....	506
§ 6. Краткое изложение процедуры ОВОС .....	510
§ 7. Экологическое лицензирование .....	514
§ 8. Экологическая сертификация продукции и услуг .....	517
§ 9. Система экологического контроля в России .....	521
§ 10. Экологический аудит .....	525
<b>Глава 14. Экологическая паспортизация объектов и технологий</b> .....	528
§ 1. Цели и задачи экологической паспортизации .....	528

§ 2. Структура и содержание экологического паспорта предприятия .....	530
§ 3. Разработка нормативов ПДВ .....	536
§ 4. Контроль за соблюдением нормативов выбросов загрязняющих веществ на предприятии .....	543
§ 5. Разработка нормативов ПДС .....	544
§ 6. Экономический ущерб окружающей среде от загрязнения .....	554
§ 7. Определение экономического ущерба от загрязнения природных компонентов окружающей среды .....	560
§ 8. Определение платы за выбросы от стационарных источников .....	568
§ 9. Определение платы за загрязнение окружающей среды от передвижных источников загрязнения и размещение отходов .....	575

**Глава 15. Экологизация промышленного сектора экономики как приоритетное направление устойчивого развития России .....**

§ 1. Проблема социо-эколого-экономической эффективности производства .....	578
§ 2. Индикаторы экологической оценки проектов экологизации производства .....	583
§ 3. Методы выбора проектов экологизации .....	593

*Раздел IV*

**ПРОТИВОДЕЙСТВИЕ УГРОЗАМ ПРИРОДНОГО И ТЕХНОГЕННОГО ХАРАКТЕРА**

<b>Глава 16. Экологический риск и методические основы его количественной оценки .....</b>	<b>600</b>
§ 1. Основные представления об экологическом риске .....	600
§ 2. Система нормативов приемлемого природного и техногенного рисков возникновения ЧС .....	610
§ 3. Экологические последствия и экологический ущерб при техногенных авариях, катастрофах и опасных природных явлениях .....	613
§ 4. Методы оценки риска .....	617

<b>Глава 17. Мониторинг и прогнозирование возникновения чрезвычайных ситуаций .....</b>	<b>635</b>
§ 1. Основные тенденции в динамике чрезвычайных ситуаций на территории России .....	635
§ 2. Потенциально опасные и критически важные объекты .....	639
§ 3. Правовое обеспечение экологической безопасности .....	644
§ 4. Комплекс государственных стандартов безопасности в чрезвычайных ситуациях .....	646
§ 5. Положения государственных стандартов по мониторингу и прогнозированию ЧС .....	649
§ 6. Система мониторинга, лабораторного контроля и прогнозирования .....	651
§ 7. Технические средства экологического мониторинга .....	655
§ 8. Состояние мониторинга потенциально опасных объектов .....	662
§ 9. Прогнозирование возникновения ЧС природного и техногенного характера .....	668
<b>Глава 18. Единая государственная система предупреждения и ликвидации последствий чрезвычайных ситуаций (РСЧС) ..</b>	<b>670</b>
§ 1. Подготовка объектов экономики к функционированию в условиях чрезвычайной ситуации .....	670
§ 2. РСЧС: задачи, структура, уровни и режимы функционирования .....	676
§ 3. Силы и средства РСЧС для предотвращения и ликвидации последствий чрезвычайных ситуаций .....	681
§ 4. Всероссийская служба медицины катастроф .....	690
§ 5. Государственная экспертиза, надзор и контроль в области противодействия ЧС .....	691
§ 6. Обеспечение безопасности гидротехнических сооружений .....	698
§ 7. Меры по предупреждению и минимизации последствий промышленного терроризма .....	701
§ 8. Общероссийская комплексная система информирования и оповещения населения .....	704
§ 9. Экономическое регулирование деятельности в области предупреждения и ликвидации ЧС .....	707
Рекомендуемая литература .....	710