

Министерство образования и науки Российской Федерации
Федеральное государственное автономное образовательное учреждение высшего образования «СЕВЕРО-ВОСТОЧНЫЙ ФЕДЕРАЛЬНЫЙ УНИВЕРСИТЕТ ИМЕНИ М.К. АММОСОВА»

Политехнический институт (филиал) ФГАОУ ВО «Северо-Восточный федеральный университет имени М.К. Аммосова» в г. Мирном

Кафедра «Горного и нефтегазового дела»

Рабочая программа дисциплины

С1.Б.28 Обогащение полезных ископаемых

для программы специалитета
по направлению специальности
21.05.04 Горное дело

Специализация: Обогащение полезных ископаемых, Горные машины и оборудование, Подземная разработка рудных месторождений, Электрификация и автоматизация горного производства
форма обучения: очная

Автор(ы): Двойченкова Галина Петровна., к.т.н., профессор кафедры горного и нефтегазового дела МПТИ(ф)СВФУ dvoi@mail.ru.

Интогарова Татьяна Ивановна, старший преподаватель кафедры горного и нефтегазового дела, МПТИ(Ф)СВФУ tatyana.intogarova@mail.ru

РЕКОМЕНДОВАНО	ОДОБРЕНО	ПРОВЕРЕНО
Заведующий кафедрой горного и нефтегазового дела _____/ И.В. Зырянов протокол № _____ от «__» _____ 20__ г.	Заведующий кафедрой горного и нефтегазового дела а _____/ И.В. Зырянов протокол № _____ от «__» _____ 20__ г.	Нормоконтроль в составе ОП пройден Специалист УМО _____/ Д.В. Цыпандина «__» _____ 20__ г.
Рекомендовано к утверждению в составе ОП Председатель УМС _____ / А.А. Егорова протокол УМС № _____ от «__» _____ 20__ г.		Эксперт УМС _____/ В.И. Гаврилов «__» _____ 20__ г.

Мирный 2018г.

1. АННОТАЦИЯ

к рабочей программе дисциплины

С1.Б.28 Обогащение полезных ископаемых

Трудоемкость 6 з.е.

1.1. Цель освоения и краткое содержание дисциплины

Цель освоения: дать студенту целостное представление о сути избирательного раскрытия минералов, существующих методах обогащения ПИ, о перечне вспомогательных процессов и о технологиях обогащения ПИ.

Краткое содержание дисциплины: Введение. Процессы и машины для обогащения ПИ. Закономерности процессов избирательного раскрытия минералов и разделения их по физическим, физико-химическим свойствам при обогащении руд. Методы обогащения: гравитационные, флотационные, магнитные, электрические и комбинированные. Определение теоретически возможных и реальных показателей обогащения. Исследование закономерностей процессов дробления, измельчения, промывки, обогащения и комплексной переработки сырья. Моделирование процессов обогащения ПИ. Охрана окружающей среды при работе обогатительных фабрик.

1.2. Перечень планируемых результатов обучения по дисциплине, соотнесенных с планируемыми результатами освоения образовательной программы

Планируемые результаты освоения программы (содержание и коды компетенций)	Планируемые результаты обучения по дисциплине
владеть основными принципами технологий эксплуатационной разведки, добычи, переработки твердых полезных ископаемых, строительства и эксплуатации подземных объектов (ПК-3)	Знать основные принципы технологий эксплуатационной разведки, добычи, переработки твердых полезных ископаемых, строительства и эксплуатации подземных объектов; Уметь использовать научные законы и методы при оценке состояния окружающей среды в сфере функционирования производств по эксплуатационной разведке, добыче и переработке твердых полезных ископаемых, а также при строительстве и эксплуатации подземных объектов; Владеть (методиками) основными принципами технологий эксплуатационной разведки, добычи, переработки твердых полезных ископаемых, строительства и эксплуатации подземных объектов; Владеть (навыками) использовать научные законы и методы при оценке состояния окружающей среды

1.3. Место дисциплины в структуре образовательной программы

Индекс	Наименование дисциплины (модуля), практики	Семе стр изучения	Индексы и наименования учебных дисциплин (модулей), практик	
			на которые опирается содержание данной дисциплины (модуля)	для которых содержание данной дисциплины (модуля) выступает опорой
С1.Б.28	Обогащение полезных ископаемых	7	С1.Б.13 Геология С1.Б.10 Основы горного дела	С1.Б.32 Геомеханика С1.Б.35 Гидромеханика

1.4. Язык преподавания: русский

2. Объем дисциплины в зачетных единицах с указанием количества академических часов, выделенных на контактную работу обучающихся с преподавателем (по видам учебных занятий) и на самостоятельную работу обучающихся

Выписка из учебного плана:

Код и название дисциплины по учебному плану	Обогащение полезных ископаемых	
Курс изучения	4	
Семестр(ы) изучения	5	
Форма промежуточной аттестации (зачет/экзамен)	Экзамен	
Курсовой проект/ курсовая работа (указать вид работы при наличии в учебном плане), семестр выполнения	-	
Трудоемкость (в ЗЕТ)	6	
Трудоемкость (в часах) (сумма строк №1,2,3), в т.ч.:	216	
№1. Контактная работа обучающихся с преподавателем (КР), в часах:	Объем аудиторной работы, в часах	В т.ч. с применением ДОТ или ЭО', в часах
Объем работы (в часах) (1.1.+1.2.+1.3.):		
1.1. Занятия лекционного типа (лекции)	34	
1.2. Занятия семинарского типа, всего, в т.ч.:		
семинары (практические занятия, коллоквиумы и т.п.)	34	
лабораторные работы	17	
практикумы		
1.3. КСР (контроль самостоятельной работы, консультации)	9	
№2. Самостоятельная работа обучающихся (СРС) (в часах)	95	
№3. Количество часов на экзамен (при наличии экзамена в учебном плане)	27	

3. Содержание дисциплины, структурированное по темам с указанием отведенного на них количества академических часов и видов учебных занятий

3.1. Распределение часов по темам и видам учебных занятий

Тема	Всего часов	Контактная работа, в часах								Часы СРС	
		Лекции	из них с применением ЭО и ДОТ	Семинары (практические занятия, коллоквиумы и т.п.)	из них с применением ЭО и ДОТ	Лабораторные работы	из них с применением ЭО и ДОТ	Практикумы	из них с применением ЭО и ДОТ		КСР (консультации)
Тема 1. Введение. Общие сведения о месторождениях полезных ископаемых, их классификация,	33	4		6		5				1	16

вещественный состав и технологические свойства.										
Тема 2. Методы, процессы и аппараты для переработки и обогащения полезных ископаемых.	43	6		8		6			2	22
Тема 3. Основы технологии переработки и обогащения полезных ископаемых.	42	14		12		6			2	23
Тема 4. Моделирование и автоматизация обогатительных процессов.	28	4		-		-			2	10
Тема 5. Опробование и контроль технологических процессов, организация и работа обогатительных фабрик.	24	6		8		-			2	18
Всего часов	216	34		34		17			9	95

3.2. Содержание тем программы дисциплины

Тема 1. Введение. Общие сведения о месторождениях полезных ископаемых, их классификация, вещественный состав и технологические свойства.

1.1 Руда, как «минеральное сырьё». Минералы руд: железных, вольфрамомолибденовых, литиевых, оловянных, свинцово-цинковых, хромовых, марганцевых, титановых, никелевых, титано-платиновых, кобальтовых, циркониевых, танталониобиевых, редкоземельных, ртутных, минералы руд драгоценных металлов, нерудные минералы, алмазы. Классификация рудного сырья по видам и количествам извлекаемых компонентов. Месторождения полезных ископаемых, их классификация по металлам, балансовые и забалансовые запасы руд месторождений. Руды месторождений: мономинеральные и полиметаллические. Состав руды: полезные минералы, пустая порода. Требования, предъявляемые к рудам: Содержание полезных минералов, вредных примесей, крупность и форма вкрапленности. Понятие техногенных ресурсов. Горно-геологические геологические условия освоения полезных ископаемых. Понятия: провинций, областей, поясов, бассейнов, полей, месторождений полезных ископаемых. Промышленные кондиции. Основные понятия «морфологии тела полезного ископаемого». Инженерно геологические факторы и показатели освоения месторождения.

1.2 Физико-технические свойства, определяющие промышленное значение полезных ископаемых. Технологические свойства минерального сырья, определяющие условия и особенности его переработки: минеральный состав сырья, распределение компонентов по минералам, формы и размеры минеральных зерен, характер их срастания, физические свойства, химический и минеральный состав и др. Понятие технологичности сырья (обогатимость, флотуруемость и т.д.) и ее связь с вещественным составом, структурно-текстурной характеристикой и физико-механическими свойствами полезных ископаемых. Технологические свойства минералов. Качество полезных ископаемых и комплекс

показателей, определяющих понятия качества полезных ископаемых и выбор технологии обогащения.

Список рекомендуемой литературы:

1. Абрамов А.А. Переработка, обогащение и комплексное использование твердых полезных ископаемых. Т.1. Обогащительные процессы и аппараты: Учебник для вузов. – М.:МГГУ, 2004. – 469с.
2. Авдохин В.М. Основы обогащения полезных ископаемых т.1 Обогащительные процессы. – М. Издательство МГГУ, 2006. – 417с.
3. Справочник по обогащению руд. 1-3 / под ред. О.С. Богданова. – М.: Недра, 1983.

Тема 2. Методы, процессы и аппараты для переработки и обогащения полезных ископаемых.

2.1. Основные показатели обогащения. Общая характеристика и технологическое назначение процессов обогащения. Свойства минералов, вещественный состав и классификация методов переработки полезных ископаемых. Последовательность обработки полезных ископаемых на обогащительных фабриках. Подготовительные, основные обогащительные, вспомогательные и процессы производственного обслуживания. Процессы разделения материала по крупности – процессы классификации. Процессы разрушения минеральных комплексов – дробление, измельчение и дезинтеграция. Процессы изменения физических, физико-химических свойств и химического состава перед их обогащением. Процессы разделения, использующие различные технологические свойства минералов – обогащительные процессы (гравитационные, флотационные, магнитные, электрические, радиометрические и специальные). Процессы обезвоживания, обеспыливания, кондиционирование очистки оборотных вод – вспомогательные процессы. Внутрифабричный транспорт, технический контроль, механизация, автоматизация и т.д. – процессы производственного обслуживания.

2.2 Понятие предварительного обогащения. Усреднение добываемого сырья и продуктов обогащения. Цель и задачи. Способы усреднения. Усреднительные бункера и склады. Технологическое назначение процессов дезинтеграции, дробления, измельчения, грохочения, классификации. Характеристика гранулометрического состава измельченных материалов. Её назначение. Способы определения гранулометрического состава. Требования потребителей к гранулометрическому составу измельченных продуктов. Виды грохочения по назначению и крупности. Просеивающие поверхности и их разновидности. Производительность и эффективность грохочения. Сущность и область применения процесса дезинтеграции. Сущность дробления и измельчения. Способы дробления и измельчения. Понятие степени и стадии дробления и измельчения. Основные типы дробилок и мельниц. Технологическое назначение, область применения аппаратов для дробления, измельчения и классификации полезных ископаемых. Аппараты и машины, применяемые для гравитационных методов обогащения. Особенности конструкции и работы флотационных машин. Классификация и принцип действия магнитных и электрических сепараторов. Радиометрические сепараторы – особенность устройств и принцип действия. Вспомогательное оборудование. Устройство и принцип действия аппаратов для обезвоживания и пылеулавливания.

Список рекомендуемой литературы:

1. Абрамов А.А. Переработка, обогащение и комплексное использование твердых полезных ископаемых. Т.1. Обогащительные процессы и аппараты: Учебник для вузов. – М.:МГГУ, 2004. – 469с.
2. Абрамов А.А. Технология переработки обогащения руд цветных металлов. В 2-х книгах.- М.: МГГУ, 2008
3. Разумов К. А. Проектирование обогащительных фабрик. М., «Недра», 1970
4. Кармазин В. И. Процессы и машины для обогащения полезных ископаемых. М.: Недра, 1974.
5. Практикум по обогащению руд.-М.,1991
6. Таггарт А.Ф. Основы обогащения руд.-М.,1969

Тема 3. Основы технологии переработки и обогащения полезных ископаемых.

3.1. Физические и химические свойства минералов, как признаки разделения минеральных компонентов: механическая прочность, плотность, магнитная восприимчивость, электропроводность, диэлектрическая проницаемость, различные виды излучений, смачиваемость и др. Эффективность процессов разделения минералов и ее взаимосвязь с физическими свойствами минеральных компонентов. Процессы подготовки минеральных частиц к разделению. Целенаправленное изменение физических, химических свойств, регулирование физико-химических свойств разделяемых минералов. Понятие промывки, обдирки минеральной поверхности, очистки ее от шламов. Обработка химическими реагентами, магнитными и электрическими воздействиями поверхности минералов при флотации. Понятие повышения избирательности адсорбции (закрепление реагентов на минералах). Электростатическая зарядка и радиоактивация; термическая, кислотно-щелочная обработка минералов перед процессами обогащения. Требования технологических процессов к крупности обогащаемого материала.

3.2 Гравитационные методы обогащения. Общая характеристика и классификация. Виды гравитационного обогащения (отсадка, тяжелосредняя сепарация, винтовая сепарация, шлюзы и др.); область применения. Флотационные методы. Сущность и разновидность процессов разделения минералов флотацией. Теоретические основы флотации.

Поверхностное натяжение, краевой угол смачивания, работа адгезии на границе раздела фаз. Флотационные реагенты и их действие при флотации. Классификация флотационных реагентов (собиратели, активаторы, депрессоры, регуляторы, пенообразователи). Схема адсорбции пенообразователя на границе раздела вода – воздух. Магнитные и электрические методы обогащения. Физические основы процесса. Классификация и область применения. Общая характеристика радиометрических методов. Разновидность и область применения специальных методов обогащения. Понятие о рентгенолюминесцентной сепарации, жировой сепарации, амальгамации, цианировании, выщелачивании, химическом обогащении. Пределы крупности обогащаемого материала по видам процессов. Вспомогательные процессы и аппараты при обогащении полезных ископаемых. Технологические параметры, классификация и общая характеристика. Выбор методов обезвоживания в зависимости от крупности обезвоживаемого материала.

3.3 Классификация технологических схем обогащения и их принципиальные отличия: качественная, количественная, качественно-количественная, водно-шламовая, цепи аппаратов. Показатели обогащения и обогатимости. Формулы, увязывающие главные технологические показатели. Технологические схемы с использованием гравитационных методов обогащения руд; схема обогащения в тяжелых суспензиях. Принципы построения схем флотации. Схемы магнитного и электрического обогащения.

Список рекомендуемой литературы:

1. Авдохин В.М. Основы обогащения полезных ископаемых т.1 Обогащительные процессы. – М. Издательство МГГУ, 2006. – 417с.
2. Абрамов А.А. Технология переработки обогащения руд цветных металлов. В 2-х книгах.- М.: МГГУ, 2008
3. Справочник по обогащению руд. 1-3 / под ред. О.С. Богданова. – М.: Недра, 1983.
4. Разумов К. А. Проектирование обогащительных фабрик. М., «Недра», 1970
5. Кармазин В. И. Процессы и машины для обогащения полезных ископаемых. М.: Недра, 1974.

Тема 4. Моделирование и автоматизация обогащительных процессов.

Объекты и цель опробования. Классификация проб и методы опробования движущегося материала и пульпы. Контроль качества исходного сырья и продуктов обогащения.

Организация производства обогатительной фабрики. Классификация обогатительных фабрик по обогащаемому сырью и основному процессу обогащения. Генеральный план. Основные технологические показатели и уровень комплексности использования минерального сырья. Основы комплексной переработки полезных ископаемых. Понятие безотходной технологии. Техника безопасности и охрана природы.

Список рекомендуемой литературы:

1. Абрамов А.А. Переработка, обогащение и комплексное использование твердых полезных ископаемых. Т.1. Обогачительные процессы и аппараты: Учебник для вузов. – М.:МГГУ, 2004. – 469с.
2. Таггарт А.Ф. Основы обогащения руд.-М.,1969
3. Разумов К. А. Проектирование обогатительных фабрик. М., «Недра», 1970
4. Кармазин В. И. Процессы и машины для обогащения полезных ископаемых. М.: Недра, 1974.

Тема 5. Опробование и контроль технологических процессов, организация и работа обогатительных фабрик.

Комбинированный транспорт на карьерах (ЦПТ). Автомобильно-железнодорожный, автомобильно-конвейерный, прочие ви пункты ЦПТ. Передвижные дробильные пункты. Конструкции грохотов. Комплексы машин непрерывного действия циклично-поточной и поточной технологии. Комплексы машин для подземных работ. Вспомогательный транспорт шахт. Вспомогательное оборудование на карьерах. Передвижка железнодорожных путей, конвейерных установок. Бульдозеры, передвижники, оборудование для монтажа железнодорожного полотна. Оборудование для крепления выработок.

Список рекомендуемой литературы:

1. Абрамов А.А. Переработка, обогащение и комплексное использование твердых полезных ископаемых. Т.1. Обогачительные процессы и аппараты: Учебник для вузов. – М.:МГГУ, 2004. – 469с.
2. Двойченкова Г.П. Методическое пособие. Электрохимическая подготовка водных систем. Гриф УМО
3. Двойченкова Г.П., Миненко В.Г., Имixelова Н.Г. Методические указания к выполнению курсового проекта по дисциплине «Основы ОПИ»
4. Разумов К. А. Проектирование обогатительных фабрик. М., «Недра», 1970
5. Кармазин В. И. Процессы и машины для обогащения полезных ископаемых. М.: Недра, 1974.

3.3. Формы и методы проведения занятий, применяемые учебные технологии

В ходе изучения дисциплины применяются:

- репродуктивно-алгоритмическая образовательная технология (конспектирование и реферирование учебного материала, решение типовых задач, выполнение лабораторных работ);
- интерактивные и компьютерные образовательные технологии (тестирование с использованием ПК; самостоятельная подготовка с использованием средств Интернет, электронных ресурсов);
- проблемно-ориентированный подход (привлечение студентов к подготовке докладов на темы, связанные с современным состоянием научных исследований в области горного дела в их будущей профессиональной деятельности).

4. Перечень учебно-методического обеспечения для самостоятельной работы² обучающихся по дисциплине

Содержание СРС

№	Наименование раздела (темы) дисциплины	Вид СРС	Трудо-емкость (в часах) 86	Формы и методы контроля
1	Тема 1. Введение. Общие сведения о месторождениях полезных ископаемых, их классификация, вещественный состав и технологические свойства.	Решение задач	14	Защита письменной работы. Оценка по БРС
2	Тема 2. Методы, процессы и аппараты для переработки и обогащения полезных ископаемых.	Контрольное задание	20	Защита письменной работы. Оценка по БРС
3	Тема 3. Основы технологии переработки и обогащения полезных ископаемых.	Контрольное задание	20	Защита письменной работы. Оценка по БРС
4	Тема 4. Моделирование и автоматизация обогатительных процессов.	Реферативная работа	14	Защита письменной работы. Оценка по БРС
5	Тема 5. Опробование и контроль технологических процессов, организация и работа обогатительных фабрик.	Реферативная работа	18	Защита письменной работы. Оценка по БРС

Лабораторные работы или практикумы (при наличии)

№	Наименование раздела (темы) дисциплины	Лабораторная работа или лабораторный практикум	Трудо-емкость (в часах)	Формы и методы контроля
1	Тема 1. Введение. Общие сведения о месторождениях полезных ископаемых, их классификация, вещественный состав и технологические свойства.	Определение минимальной массы пробы полезного ископаемого.	5	Письменный отчет. Защита лабораторной работы. Оценка по БРС
2	Тема 2. Методы, процессы и аппараты	Построение ситовой характеристики дробленого	6	Письменный отчет. Защита лабораторной

Рис. 1

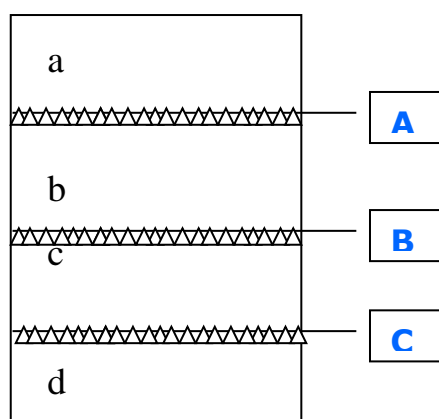


Рис. 2

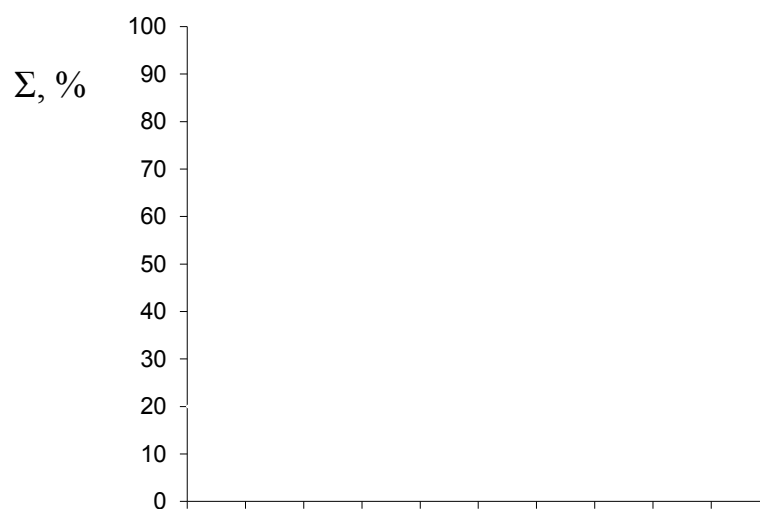


Рис. 3

класс, мм	Выход		Суммарный выход, Σ, %
	кг.	%	
+A	a	a ₁	a ₁
-A +B	b	b ₁	a ₁ + b ₁
-B +C	c	c ₁	a ₁ + b ₁ + c ₁
-C	d	d ₁	a ₁ + b ₁ + c ₁ + d ₁
	P	100	

$a_1 = a \cdot 100/P$; $b_1 = b \cdot 100/P$; $c_1 = c \cdot 100/P$; $d_1 = d \cdot 100/P$.

КЛАСС, ММ.

$$a_1 + b_1 + c_1 + d_1 = 100$$

Рис. 4

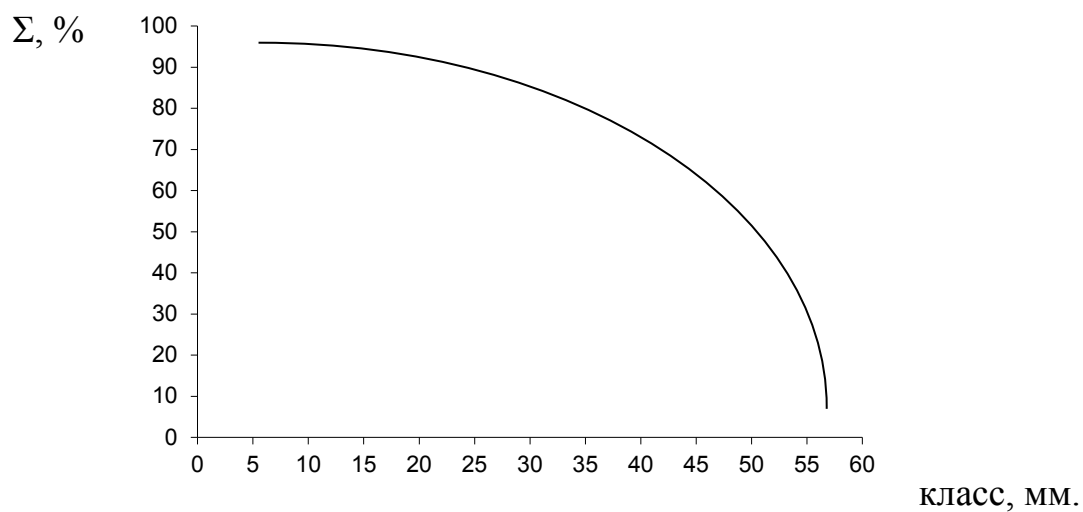


Рис. 5.1. (варианты 1 – 13)

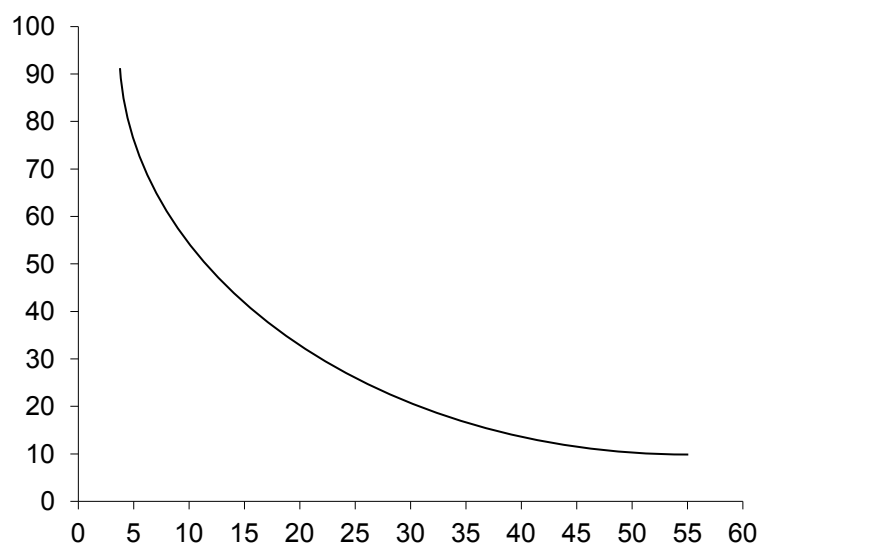
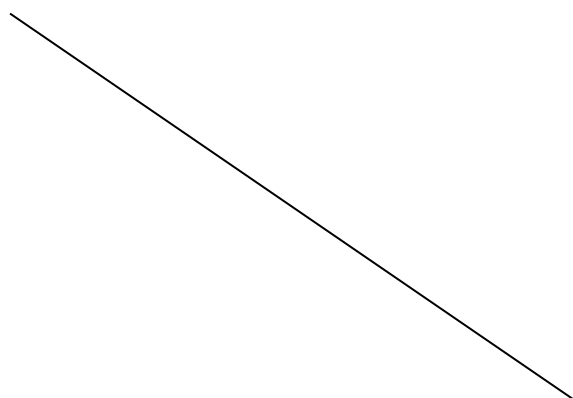


Рис. 5.2. (варианты 14 – 25)

$\Sigma, \%$



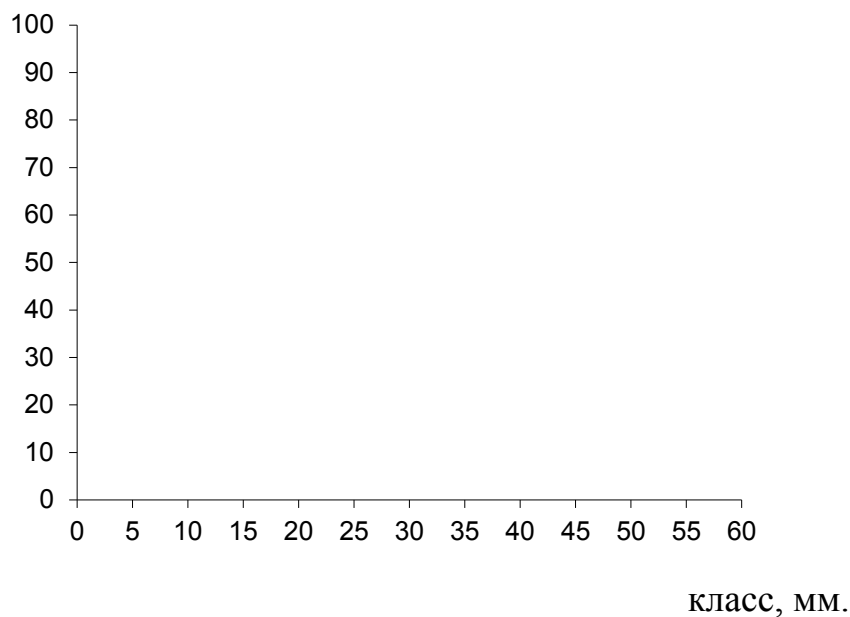


Рис. 5.3. (варианты 26 – 40)

класс, мм.	- А	+ А	- В	+В	-А +В
ВЫХОД, %					

Рис. 6

				Степень дробления	примечание
Формула	D, мм	Формула	d, мм	I _s	
$\frac{l+b}{2}$		$\frac{l_1+b_1}{2}$			
$\frac{l+b+h}{3}$		$\frac{l_1+b_1+h_1}{3}$			
$\sqrt[2]{l \times b}$		$\sqrt[2]{l_1 \times b_1}$			
$\sqrt[3]{l \times b \times h}$		$\sqrt[3]{l_1 \times b_1 \times h_1}$			

Рис. 7

где D, мм – средний размер куска до дробления;
d, мм – средний размер куска после дробления;
I_s – степень дробления

№ грохота	Q, т/сутки	Q, т/час	F, м ²	q
1				
2				
3				
4				
5				

Рис. 8

5. Варианты контрольной работы.

Вариант контрольного задания выбирается по номеру в списке зачисления в институт, по номеру списка в группе или по заданию преподавателя..

Таблица 1.

№ варианта	A, %	B, %	C, %
1	55	44	49
2	56	43	48
3	57	42	47
4	58	41	46
5	59	40	45
6	60	39	44
7	61	38	43
8	62	37	42
9	63	36	41
10	64	35	40
11	65	34	39
12	66	33	38
13	67	32	37
14	68	31	36
15	69	30	35
16	70	29	34
17	71	28	33
18	72	27	32
19	73	26	31
20	74	25	30
21	75	24	29
22	76	23	28
23	77	22	27
24	78	21	26
25	79	20	25
26	80	19	24
27	81	18	23
28	82	17	22
29	83	16	21
30	84	15	20
31	85	14	19
32	86	13	18
33	87	12	17
34	88	11	16
35	89	10	15
36	90	9	14
37	91	8	13
38	92	7	12
39	93	6	11
40	94	5	10

Таблица 2.

№ варианта	P, кг	A, мм	B, мм	C, мм
1	100	55	35	20
2	110	50	25	15
3	120	45	20	10
4	130	40	35	5
5	140	55	25	20
6	150	50	20	15
7	160	45	35	10
8	170	40	25	5
9	180	55	20	5
10	190	50	35	15
11	200	45	25	10
12	210	40	20	5
13	220	55	35	20
14	230	50	25	15
15	240	45	20	10
16	250	40	35	5
17	260	55	25	20
18	270	50	20	15
19	280	45	35	15
20	290	40	25	10
21	300	55	20	5
22	310	50	35	15
23	320	45	25	10
24	330	40	20	5
25	340	55	35	15
26	350	50	25	15
27	360	45	35	10
28	370	40	25	5
29	380	55	20	10
30	390	50	35	15
31	400	45	25	20
32	410	40	35	15
33	420	55	25	10
34	430	50	35	5
35	440	45	25	20
36	450	40	20	15
37	460	55	35	10
38	470	50	25	20
39	480	45	20	15
40	490	40	25	10

Таблица 3.

№ варианта	А, мм	В, мм
1	30	10
2	31	11
3	32	12
4	33	13
5	34	14
6	35	15
7	36	16
8	37	17
9	38	18
10	39	19
11	40	20
12	41	21
13	42	22
14	43	23
15	44	24
16	45	25
17	46	26
18	47	27
19	48	28
20	49	29
21	50	20
22	51	21
23	52	22
24	53	23
25	54	24
26	55	25
27	56	26
28	57	27
29	58	28
30	59	29
31	60	20
32	60	21
33	60	22
34	60	23
35	60	24
36	60	25
37	60	26
38	60	27
39	60	28
40	60	29

Таблица 4.

№ варианта	l, мм	b, мм	h, мм	b ₁ , мм	l ₁ , мм	h ₁ , мм
1	1400	1100	700	650	350	300
2	1390	1090	690	640	345	295
3	1380	1080	680	630	340	290
4	1370	1070	670	620	335	285
5	1360	1060	660	610	330	280
6	1350	1050	650	600	325	275
7	1340	1040	450	590	320	270
8	1330	1030	440	580	315	265
9	1320	1020	430	570	300	270
10	1310	1010	420	560	295	265
11	1300	1000	550	550	290	260
12	1290	990	540	540	285	255
13	1280	980	530	530	280	250
14	1270	970	520	520	275	245
15	1260	960	510	510	320	280
16	1250	950	500	500	315	275
17	1240	940	490	300	310	270
18	1230	930	480	290	305	265
19	1220	920	700	280	300	260
20	1210	910	690	270	295	255
21	1200	900	680	260	290	250
22	1190	1100	670	250	285	245
23	1180	1090	660	240	280	240
24	1170	1080	300	230	275	235
25	1160	1070	550	550	340	250
26	1150	1060	540	540	335	245
27	1140	1050	530	530	330	240
28	1130	1040	520	520	325	235
29	1120	1030	510	450	320	230
30	1110	1020	500	440	315	225
31	1100	1010	490	430	310	220
32	1400	1000	480	420	305	215
33	1390	990	700	410	300	210
34	1380	980	690	400	295	205
35	1370	970	680	300	330	190
36	1360	960	670	290	325	185
37	1350	950	660	280	320	180
38	1340	940	300	440	315	175
39	1330	930	550	430	310	170
40	1320	920	540	420	305	165

Таблица 5.

№ варианта	N, шт.	B1	B2	B3	B4	B5	C1	C2	C3	C4	C5
		производительность, т/сутки					площадь, м ²				
1	2	3,5	3,0				10	9			
2	3	3,5	3,0	2,5			10	9	8		
3	4	3,5	3,0	2,5	2,0		10	9	8	7	
4	5	3,5	3,0	2,5	2,0	1,5	10	9	8	7	6
5	2	3,5	3,0				10	9			
6	3	3,5	3,0	2,5			10	9	8		
7	4	3,5	3,0	2,5	2,0		10	9	8	7	
8	5	3,5	3,0	2,5	2,0	1,5	10	9	8	7	6
9	2	3,5	3,0				10	9			
10	3	3,5	3,0	2,5			10	9	8		
11	4	3,5	3,0	2,5	2,0		10	9	8	7	
12	5	3,5	3,0	2,5	2,0	1,5	10	9	8	7	6
13	2	3,5	3,0				10	9			
14	3	3,5	3,0	2,5			10	9	8		
15	4	3,5	3,0	2,5	2,0		10	9	8	7	
16	5	3,5	3,0	2,5	2,0	1,5	10	9	8	7	6
17	2	3,5	3,0				10	9			
18	3	3,5	3,0	2,5			10	9	8		
19	4	3,5	3,0	2,5	2,0		10	9	8	7	
20	5	3,5	3,0	2,5	2,0	1,5	10	9	8	7	6
21	2	3,5	3,0				10	9			
22	3	3,5	3,0	2,5			10	9	8		
23	4	3,5	3,0	2,5	2,0		10	9	8	7	
24	5	3,5	3,0	2,5	2,0	1,5	10	9	8	7	6
25	2	3,5	3,0				10	9			
26	3	3,5	3,0	2,5			10	9	8		
27	4	3,5	3,0	2,5	2,0		10	9	8	7	
28	5	3,5	3,0	2,5	2,0	1,5	10	9	8	7	6
29	2	3,5	3,0				10	9			
30	3	3,5	3,0	2,5			10	9	8		
31	4	3,5	3,0	2,5	2,0		10	9	8	7	
32	2	3,5	3,0				10	9			
33	3	3,5	3,0	2,5			10	9	8		
34	4	3,5	3,0	2,5	2,0		10	9	8	7	
35	2	3,5	3,0				10	9			
36	2	3,5	3,0				10	9			
37	3	3,5	3,0	2,5			10	9	8		
38	4	3,5	3,0	2,5	2,0		10	9	8	7	
39	5	3,5	3,0	2,5	2,0	1,5	10	9	8	7	6
40	2	3,5	3,0				10	9			

Контрольная работа №2

Вариант № 1

1. Дать определение понятий *полезное ископаемое, обогащение полезных ископаемых, ценный компонент, вредные примеси.*
2. Описать конструкции шаровых и стержневых мельниц.
3. Привести классификацию флотационных реагентов.

4. Рассчитать основные технологические показатели работы обогатительной фабрики по переработке апатитовой руды исходя из следующих условий: $\alpha = 12,4 \% P_2O_5$; $\beta = 39,4 \% P_2O_5$; $\theta = 1,2 \% P_2O_5$; $Q = 1\ 500$ т/ч.

Вариант № 2

1. Перечислить и охарактеризовать методы и процессы обогащения полезных ископаемых.
2. Охарактеризовать разновидности схем измельчения и раскрыть смысл понятия *циркуляционная нагрузка*.
3. Привести классификацию флотационных машин и дать краткую характеристику их типов.
4. Определить граничную крупность материала, поступающего на гравитационное обогащение, если основной полезный минерал представлен касситеритом, плотность которого составляет $7\ 500$ кг/м³, а основной породообразующий минерал – кварц, плотность которого $2\ 650$ кг/м³.
Крупность исходного питания обогатительного передела составляет 125 мм.

Вариант № 3

1. Охарактеризовать технологические показатели обогащения и связи между ними.
2. Сформулировать закономерности падения тел в различных средах.
3. Перечислить и раскрыть значение факторов, определяющих течение флотационного процесса.
4. Построить гранулометрические характеристики продуктов обогащения по результатам ситового анализа, используя данные, представленные в табл. 1.

Таблица 1

Результаты гранулометрической характеристики

Класс крупности, мм	выход		Суммарный выход «по плюсу»	Суммарный выход «по минусу»
	грамм	%		
-50+25	50			
-25+12,5	120			
-12,5+6	70			
-6+3	230			
-3+1,5	30			
-1,5+0,75	180			
-0,75+0	20			
итого	700			

Вариант № 4

1. Грохочение. Описать сущность процесса и принцип действия аппаратов для его реализации.
2. Раскрыть смысл понятия *равнопадаемость*. Охарактеризовать коэффициент равнопадаемости для условий свободного и стесненного падения.
3. Магнитная сепарация. Описать назначение и физические основы процесса.
4. Рассчитать основные технологические показатели работы обогатительной фабрики по переработке медно-никелевой руды исходя из следующих условий:
 $\alpha = 0,75 \% Ni$; $\beta = 7,5 \% Ni$; $\theta = 0,15 \% Ni$; $Q = 1\ 250$ т/ч.

Вариант № 5

1. Эффективность грохочения. Охарактеризовать влияние различных факторов на процесс грохочения.
2. Гравитационное обогащение. Описать назначение и сущность процесса, принцип действия аппаратов для его реализации.
3. Электрическое обогащение. Описать назначение и сущность процесса.
4. Определить конечные скорости свободного падения частиц магнетита крупностью $5,0$ мм; $1,6$ мм; $0,05$ мм. Плотность магнетита принять равной $5\ 500$ кг/м³.

Образцы тестов для экзамена

Тест по теме: Обогащение полезных ископаемых

Вариант-1

1 Химический состав характеризует:

1. Крупность, форму и пространственное распределение минеральных включений;
2. Элементы, входящие в состав полезного ископаемого;
3. Минеральные формы проявления элементов, входящих в состав полезного ископаемого;
4. Энергетические затраты при дроблении и измельчении с целью раскрытия минералов.

2 Радиоактивностью называется:

1. Превращение неустойчивых изотопов химического элемента в изотопы других элементов с излучением элементарных частиц;
2. Поглощение минералом энергии, вызывающей электронные переходы с уровней основного состояния на возбужденные уровни и свечение его определенным светом;
3. Изменение в присутствии минерала магнитной индукции, созданной магнитным полем;
4. Смещение в противоположные стороны положительных и отрицательных зарядов у минералов-диэлектриков под действием электрического поля;

3 Грохочение и классификация это:

1. Процессы разделения минеральных зерен на классы крупности для различных методов обогащения;
2. Процессы разрушения минеральных комплексов с целью раскрытия минеральных зерен;
3. Процессы изменения физических, физико-химических свойств и химического состава минеральных зерен с целью активации контрастных свойств их поверхности;
4. Процессы разделения минеральных зерен, основанные на различиях в их плотности, вызывающие различный характер их движения в водно-воздушных средах под действием центробежных сил, сил тяжести и сопротивления среды;

4 Качество продуктов обогащения определяется:

1. Зависимостью между суммарным выходом извлеченных фракций (концентрата) и содержанием в них извлекаемых компонентов;
2. Зависимостью между суммарным выходом не извлеченных фракций (хвостов) и содержанием в них извлекаемых компонентов;
3. Зависимостью между суммарным выходом извлеченных фракций и условиями разделения: плотностью, напряженностью, временем флотации;
4. Содержанием ценных компонентов, вредных примесей в продуктах обогащения, их гранулометрическим составом;

5 Технологическая схема обогащения это:

1. Графическое изображение пути движения полезного ископаемого и продуктов его обогащения через аппараты, начиная с поступления на фабрику и заканчивая выдачей товарных концентратов и отвальных хвостов, с указанием типа, размера и числа аппаратов;
2. Графическое изображение последовательности технологических операций при обогащении полезных ископаемых;
3. Схема, содержащая информацию о качественных и количественных изменениях полезного ископаемого в процессе его переработки;
4. Схема, предусматривающая комбинирование операций обогащения и металлургии или химии при переработке полезных ископаемых;

6 Вспомогательная классификация это:

1. Процесс разделения зернистого материала по крупности путем просеивания его через ситовую поверхность с калиброванными отверстиями.
2. Процесс выделения из измельченного продукта зернистого материала, требующего дальнейшего доизмельчения.
3. Процесс разделения материала на классы крупности по скоростям падения зерен в

жидкой или газообразной среде под действием сил тяжести и центробежных сил;

4. Процесс выделения продуктов заданной крупности.

7 Дробление, измельчение это:

1. Процесс уменьшения размеров кусков или зерен полезных ископаемых путем их разрушения под действием внешних сил;

2. Процесс уменьшения размеров кусков или зерен полезных ископаемых, осуществляемый за счет использования обычных механических сил;

3. Процесс уменьшения размеров кусков или зерен полезных ископаемых, осуществляемый при взаимном воздействии зерен друг на друга;

4. Процесс уменьшения размеров кусков или зерен полезных ископаемых под действием ударных волн, возникающих при прохождении электрического заряда через жидкость;

8. Указать к какому из ниже перечисленных методов, относится процесс липкостной сепарации?

1. магнитный;

2. электрический;

3. флотационный;

4. гравитационный;

5. специальный.

9 Минералогический состав характеризует:

1. Элементы или минералы, входящие в состав полезного ископаемого;

2. Минеральные формы, проявления важнейших элементов, входящих в состав полезного ископаемого;

3. Крупность, форму и пространственное распределение минеральных включений;

4. Энергетические затраты при дроблении и измельчении с целью раскрытия минералов;

10 Люминесценцией называется:

1. Поглощение минералом энергии, вызывающей электронные переходы с уровней основного состояния на возбужденные уровни и свечение его определенным светом;

2. Изменение проводимости минералов за счет заряжания частиц контактным способом в поле коронного заряда, в электрическом поле постоянной полярности и неоднородной;

3. Разрыв сильных полярных связей при разрушении кристалла с образованием полярной поверхности, смачиваемой водой;

4. Разрыв слабых связей при разрушении кристалла с образованием неполярной поверхности, не смачиваемой водой;

11 Дробление, измельчение, дезинтеграция это:

1. Процессы разделения минеральных зерен на классы крупности для различных методов обогащения;

2. Процессы разрушения минеральных комплексов с целью раскрытия минеральных зерен;

3. Процессы изменения физических, физико-химических свойств и химического состава минеральных зерен с целью активации контрастных свойств частиц перед их разделением;

4. Процессы разделения минеральных зерен, основанные на различиях в их плотности, вызывающие различный характер их движения в водно-воздушных средах под действием центробежных сил, сил тяжести и сопротивления среды.

12 Извлечение в продукт обогащения определяется:

1. Частью извлекаемого компонента, содержащегося в исходной руде, которая перешла в продукт обогащения;

2. Отношением содержания полезного компонента в концентрате к содержанию его в исх. руде.

3. Степенью уменьшения выхода продукта обогащения по отношению к общей массе переработанного сырья, в %.

4. Распределением золы или металла во фракциях, полученных при различной плотности среды, напряженности магнитного поля или времени флотации.

13 Качественная схема обогащения это:

1. Графическое изображение последовательности технологических операций при обогащении полезных ископаемых;
2. Схема, содержащая информацию о качественных изменениях полезного ископаемого в процессе его переработки;
3. Схема, содержащая количественные данные о распределении полезного ископаемого и его ценных компонентов по отдельным технологическим операциям в единицах массы и в процентах от исходной руды;
4. Схема, содержащая данные о количестве воды и твердого в каждой операции и продуктах обогащения;

14 Классификация это:

1. Процесс разделения материала на классы крупности по скоростям падения зерен в жидкой или газообразной среде под действием сил тяжести и центробежных сил.
2. Процесс выделения готового по крупности продукта перед дроблением или после операции дробления;
3. Процесс выделения готового по крупности продукта после операции дробления;
4. Процесс разделения материала на различные классы, отличающиеся не только крупностью, но и содержанием ценного компонента, качеством или твердостью;

15 Самоизмельчение это:

1. Процесс уменьшения размеров кусков или зерен полезных ископаемых путем их разрушения под действием внешних сил.
2. Процесс уменьшения размеров кусков или зерен полезных ископаемых, осуществляемый за счет использования обычных механических сил.
3. Процесс уменьшения размеров кусков или зерен полезных ископаемых, осуществляемый при взаимном воздействии зерен друг на друга.
4. Процесс уменьшения размеров кусков или зерен полезных ископаемых под действием ударных волн, возникающих при прохождении электрического заряда через жидкость.

16 Какому типу аппаратов для переработки и обогащения минерального сырья принадлежат следующие узлы и детали: барабан, прижимной валик, загрузочное устройство, распределитель жирового покрытия, ороситель питания?

1. пенный сепаратор;
2. липкостной сепаратор;
3. магнитный сепаратор;
4. электрический сепаратор.

17 Текстурно-структурные особенности характеризуют:

1. Элементы или минералы, входящие в состав полезного ископаемого;
2. Минеральные формы проявления важнейших элементов, входящих в состав полезного ископаемого;
3. Крупность, форму и пространственное распределение минеральных включений;
4. Энергетические затраты при дроблении и измельчении с целью раскрытия минералов;

18 Магнитные свойства минерала это:

1. Превращение неустойчивых изотопов химического элемента в изотопы других элементов с излучением элементарных частиц;
2. Поглощение минералом энергии, вызывающей электронные переходы с уровней основного состояния на возбужденные уровни и свечение его определенным светом;
3. Изменение в присутствии минерала магнитной индукции, созданной магнитным полем;
4. Смещение в противоположные стороны положительных и отрицательных зарядов у минералов-диэлектриков под действием электрического поля;

19 Дробление, измельчение, дезинтеграция это:

1. Процессы разделения минеральных зерен, основанные на различии в магнитной восприимчивости минералов, вызывающие различные траектории их движения в магнитном поле;
2. Процессы разделения минеральных зерен, основанные на различии в электропроводности минералов и способности их приобретать под действием физических

факторов неодинаковые по величине и знаку заряды;

3. Процессы разделения минеральных зерен, основанные на различии радиоспектроскопических свойств минералов (цвете, блеске, прозрачности, радиоактивности, люминесценции и др.);

4. Процессы разрушения минеральных комплексов с целью раскрытия минеральных зерен.;

20 Выход продуктов обогащения определяется:

1. Отношением массы продукта обогащения к массе исходной руды, выраженного в процентах или долях единицы;

2. Отношением содержания полезного компонента в концентрате к содержанию его в исх. руде;

3. Степенью уменьшения выхода продукта обогащения по отношению к общей массе переработанного сырья, в %;

4. Распределением золы или металла во фракциях, полученных при различной плотности среды, напряженности магнитного поля или времени флотации;

21 Качественно-количественная схема обогащения это:

1. Графическое изображение последовательности технологических операций при обогащении полезных ископаемых.

Схема, содержащая информацию о качественных изменениях полезного ископаемого в процессе его переработки.

Схема, содержащая количественные данные о распределении полезного ископаемого и его ценных компонентов по отдельным технологическим операциям в единицах массы и в процентах от исходной руды.

Схема, содержащая информацию о качественных и количественных изменениях полезного ископаемого в процессе его переработки.

22 Вспомогательная классификация это:

1. Процесс разделения материала на различные классы, отличающиеся не только крупностью, но и содержанием ценного компонента, качеством или твердостью.

2. Процесс отделения воды или тяжелой суспензии от продуктов обогащения или процесс обесшламливания материала перед дальнейшим обогащением.

3. Процесс отделения крупнозернистого материала от илистых и глинистых частиц.

4. Процесс выделения из измельченного продукта зернистого материала, требующего дальнейшего доизмельчения.

23 Электрогидравлическое дробление это:

1. Процесс уменьшения размеров кусков или зерен полезных ископаемых путем их разрушения под действием внешних сил.

2. Процесс уменьшения размеров кусков или зерен полезных ископаемых, осуществляемый за счет использования обычных механических сил.

3. Процесс уменьшения размеров кусков или зерен полезных ископаемых, осуществляемый при взаимном воздействии зерен друг на друга.

4. Процесс уменьшения размеров кусков или зерен полезных ископаемых под действием ударных волн, возникающих при прохождении электрического заряда через жидкость.

24 Какому типу аппаратов для переработки и обогащения минерального сырья принадлежат следующие узлы и детали: дека, рифли, привод, устройство подачи воды, приемники для тяжелой, промежуточной и легкой фракции?

1. концентрационный стол;

2. отсадочная машина;

3. тяжелосредный сепаратор;

4. шлюз.

25 Механическая прочность характеризует:

1. Элементы или минералы, входящие в состав полезного ископаемого;

2. Минеральные формы проявления важнейших элементов, входящих в состав п. и.;

3. Крупность, форму и пространственное распределение минеральных включений;

4. Энергетические затраты при дроблении и измельчении с целью раскрытия минералов;

5. Методические указания для обучающихся по освоению дисциплины

Рейтинговый регламент по дисциплине

Виды выполняемой учебной работы (контролирующие мероприятия)	Количество баллов (min)	Количество баллов (max)
Конспект лекций	5	11
Реферат	15	25
Лабораторные работы	25	34
Количество баллов для допуска к экзамену (min-max)	45	70

Рейтинговый регламент по дисциплине

Виды выполняемой учебной работы (контролирующие мероприятия)	Количество баллов (min)	Количество баллов (max)
Отчет по работе с минералогическими коллекциями	15	25
Практическая работа №1	10	16
Практическая работа №2	10	16
Практическая работа №3	10	16
Практическая работа №4	10	16
Конспект лекций	5	11
Количество баллов для получения зачета (min-max)	60	100

6. Фонд оценочных средств для проведения промежуточной аттестации обучающихся по дисциплине

6.1. Показатели, критерии и шкала оценивания

Коды оцениваемых компетенций	Показатель оценивания (дескриптор) (по П.1.2.РПД)	Уровни освоения	Критерий оценивания	Оценка
------------------------------	--	-----------------	---------------------	--------

<p>владеть основными принципами технологий эксплуатационной разведки, добычи, переработки твердых полезных ископаемых, строительства и эксплуатации подземных объектов (ПК-3)</p>	<p>Знать</p> <ul style="list-style-type: none"> - закономерности взаимосвязи вещественного состава и технологических свойств полезных ископаемых - основы эксплуатации и ремонта обогатительного оборудования; теоретические основы процессов и технологий дезинтеграции, разделения и концентрации полезных компонентов из минерального сырья в товарные продукты; - организацию функционирования обогатительных фабрик и производств <p>- эффективные технологические системы переработки твердых полезных ископаемых</p> <ul style="list-style-type: none"> - математический аппарат при проведении научных исследований и обработке результатов исследований. <p>Уметь использовать научные законы и методы при оценке состояния окружающей среды в сфере функционирования производств по эксплуатационной разведке, добыче и переработке твердых полезных ископаемых, а также при строительстве и эксплуатации подземных объектов;</p> <p>Владеть (методиками) основными принципами технологий эксплуатационной разведки, добычи, переработки твердых полезных ископаемых, строительства и эксплуатации подземных объектов;</p> <p>Владеть (навыками) использовать научные законы и методы при оценке состояния окружающей среды</p>	Высокий	<p>ответ полный и правильный на основании изученных теорий; материал изложен в определенной логической последовательности, литературным языком; ответ самостоятельный</p>	отлично
		Базовый	<p>ответ достаточно полный и правильный на основании изученных материалов; материал изложен в определенной логической последовательности, при этом допущены две-три несущественные ошибки</p>	хорошо
		Минимальный	<p>имеются достаточно существенные замечания и недостатки по отчету, требующие значительных затрат времени на исправление; умение (навык) сформировано на минимально допустимом уровне.</p>	удовлетворительно
		Не освоены	<p>имеются многочисленные существенные замечания и недостатки, которые не могут быть исправлены; умение (навык) не сформирован.</p>	неудовлетворительно

6.2. Типовые контрольные задания (вопросы) для промежуточной аттестации

Коды оцениваемых компетенций	Оцениваемый показатель (ЗУВ)	Тема	Образец типового (тестового или практического) задания (вопроса)
владеть основными принципами технологий эксплуатационной разведки, добычи, переработки твердых полезных ископаемых, строительства и эксплуатации подземных объектов (ПК-3)	<p>Знать основные принципы технологий эксплуатационной разведки, добычи, переработки твердых полезных ископаемых, строительства и эксплуатации подземных объектов;</p> <p>Уметь использовать научные законы и методы при оценке состояния окружающей среды в сфере функционирования производств по эксплуатационной разведке, добыче и переработке твердых полезных ископаемых, а также при строительстве и эксплуатации подземных объектов;</p> <p>Владеть (методиками) основными принципами технологий эксплуатационной разведки, добычи, переработки твердых полезных ископаемых, строительства и эксплуатации подземных объектов;</p> <p>Владеть (навыками) использовать научные законы и методы при оценке состояния окружающей среды</p> <p>Знать маркетинговые исследования, экономический анализ затрат производства;</p> <p>Уметь определять пространственно-геометрическое положение объектов, осуществлять</p>	<p>Тема 1. Введение. Общие сведения о месторождениях полезных ископаемых, их классификация, вещественный состав и технологические свойства.</p> <p>Тема 2. Методы, процессы и аппараты для переработки и обогащения полезных ископаемых.</p> <p>Тема 3. Основы технологии переработки и обогащения полезных ископаемых.</p> <p>Тема 4. Моделирование и автоматизация обогатительных процессов.</p> <p>Тема 5. Опробование и контроль технологических процессов, организация и работа обогатительных фабрик.</p>	<ol style="list-style-type: none"> Разделительные процессы. Классификация методов и процессов обогащения. Свойства минералов, на которых они основываются. Основные, подготовительные и вспомогательные процессы обогащения (примеры). Их роль в процессе обогащения полезных ископаемых. Значение операции усреднения полезных ископаемых для работы обогатительного предприятия. Принцип действия усреднительных установок. Продукты и показатели обогащения. Контрольные и перечистные операции. Что такое качественная и количественная схемы обогащения, схема цепи аппаратов (примеры)? Как выполняется ситовой анализ? Графическое изображение результатов ситового анализа. Что такое грохочение? Какие факторы влияют на эффективность грохочения? Основные виды грохотов, принцип действия и область применения. Гидравлический классификатор, принцип действия и отличие от отсадочной машины. Цель операций дробления и измельчения. Способы дробления и их выбор. Что такое и от чего зависит степень дробления. Применение стадийного дробления (примеры). Характеристика режима работы мельницы. Критическое число оборотов. Характеристика шарового и бесшарового типов мельниц. Способ разгрузки материала. Закономерности гравитационных методов обогащения. Характеристики движения потока жидкости.

	<p>необходимые геодезические и маркшейдерские измерения, обрабатывать и интерпретировать их результаты;</p> <p>Владеть (методиками) пространственно-геометрических положений объектов;</p> <p>Владеть (навыками) выполнять маркетинговые исследования, проводить экономический анализ затрат для реализации технологических процессов и производства в целом.</p> <p>Знать основные термины и понятия в области технологии и управления качеством продукции при разработке рудных месторождений;</p> <p>Уметь обосновать технические решения по управлению качеством продукции при разработке рудных месторождений;</p> <p>Владеть (методиками) выработки технических решений по управлению качеством продукции при разработке рудных месторождений;</p> <p>Владеть (навыками) реализации технических решений по управлению качеством продукции.</p>	<p>15. Теоретическое обоснование процесса отсадки.</p> <p>16. Типы отсадочных машин, принцип их действия.</p> <p>17. Теоретическое обоснование процесса обогащения на концентрационных столах. Силы, действующие на частицы материала, находящиеся на концентрационном столе.</p> <p>18. Принципы обогащения материала в тяжелых средах. Требования, предъявляемые к тяжелой суспензии.</p> <p>19. Масляная, пленочная и пенная сепарации. На каких явлениях основан процесс пенной флотации?</p> <p>20. Смачиваемость минерала. Чем определяется степень смачиваемости поверхности?</p> <p>21. Реагенты в процессе флотации, их классификация.</p> <p>22. Флотационные машины, принцип действия и классификация.</p> <p>23. Разделение минералов по магнитным свойствам, сущность и классификация. Сильное и слабое магнитное поле.</p> <p>24. Магнитный сепаратор. Принцип действия.</p> <p>25. Разделение минералов по диэлектрической проницаемости, сущность и классификация.</p> <p>26. Электрический сепаратор. Принцип действия.</p> <p>27. Специальные методы обогащения, область применения.</p> <p>28. Рентгенолюминесцентная сепарация, ее применение при обогащении полезных ископаемых.</p> <p>29. Значение обогащения полезных ископаемых для экономики страны. Свойства минералов, используемые в методах обогащения.</p> <p>30. Терминология обогащения полезных ископаемых. Продукты, получаемые при обогащении полезных ископаемых.</p> <p>31. Основные показатели обогащения, их определение.</p> <p>32. Технологическая схема обогащения полезных ископаемых и схема цепи аппаратов.</p>
--	--	---

6.3. Методические материалы, определяющие процедуры оценивания

Для успешного изучения курса студенту необходимо:

4.1. Сдать экзамен - 6 семестр.

4.2. Оформить 3 лабораторных работы согласно методическим указаниям и защитить их.

4.3. Сдать коллоквиум и контрольную работу.

4.4. Выполнить самостоятельно следующие виды работ:

4.4.1. Рассчитать, оформить и защитить РГР-1, 2.

4.4.2. Самостоятельно оформить реферат по темам курса «Обогащение полезных ископаемых».

7. Перечень основной и дополнительной учебной литературы, необходимой для освоения дисциплины

№	Автор, название, место издания, издательство, год издания учебной литературы, вид и характеристика иных информационных ресурсов	Наличие грифа, вид грифа	НБ СВФУ, кафедральная библиотека и кол-во экземпляров	Электронные издания: точка доступа к ресурсу (наименование ЭБС, ЭБ СВФУ)
Основная литература				
1	Абрамов А.А. Переработка, обогащение и комплексное использование твердых полезных ископаемых. Т.1. Обогащительные процессы и аппараты: Учебник для вузов. – М.:МГГУ, 2004. – 469с.	МО	25	http://elibrary.ru ЭБС Университетская библиотека онлайн.
2	Авдохин В.М. Основы обогащения полезных ископаемых т.1 Обогащительные процессы. – М. Издательство МГГУ, 2006. – 417с.	МО	25	http://elibrary.ru ЭБС Университетская библиотека онлайн.
3	Абрамов А.А. Технология переработки обогащения руд цветных металлов. В 2-х книгах.- М.: МГГУ, 2008	МО	25	http://elibrary.ru ЭБС Университетская библиотека онлайн.
4	Двойченкова Г.П. Методическое пособие. Электрохимическая подготовка водных систем.	УМО	25	http://elibrary.ru ЭБС Университетская библиотека онлайн.
Дополнительная литература				
1	Справочник по обогащению руд. 1-3 / под ред. О.С. Богданова. – М.: Недра, 1983.	МО	10	http://elibrary.ru ЭБС Университетская библиотека онлайн.
2	Разумов К. А. Проектирование обогащительных фабрик. М.,	МО	20	http://elibrary.ru ЭБС Университетская

	«Недра», 1970			библиотека онлайн.
3	Кармазин В. И. Процессы и машины для обогащения полезных ископаемых. М.: Недра, 1974.	МО	10	http://elibrary.ru ЭБС Университетская библиотека онлайн.
4	Практикум по обогащению руд.- М.,1991	МО	10	http://elibrary.ru ЭБС Университетская библиотека онлайн.
5	Таггарт А.Ф. Основы обогащения руд.-М.,1969	МО	10	http://elibrary.ru ЭБС Университетская библиотека онлайн.
6	Егоров П.В., Бобёр Е.А. и др. Основы горного дела. Учебник. М.,2000	МО	10	http://elibrary.ru ЭБС Университетская библиотека онлайн.
7	Журналы «Обогащение руд» «Горный журнал».	МО	10	http://elibrary.ru ЭБС Университетская библиотека онлайн.

8. Перечень ресурсов информационно-телекоммуникационной сети «Интернет» (далее сеть-Интернет), необходимых для освоения дисциплины

1. <http://www.netshkola.com>
2. <http://www.twirpx.com>
3. <http://www.elibrary.ru>

9. Описание материально-технической базы, необходимой для осуществления образовательного процесса по дисциплине

В лаборатории Теории и технологии разделения минерального сырья находится компьютер, монитор для показа презентаций.

На практических занятиях студенты знакомятся с конструкцией машин и оборудования и методикой расчета их для различных условий эксплуатации.

Лабораторные занятия проводятся: в лаборатории Теории и технологии разделения минерального сырья и лаборатории Рудоподготовки и методов обогащения полезных ископаемых МПТИ(ф)СВФУ.

10. Перечень информационных технологий, используемых при осуществлении образовательного процесса по дисциплине, включая перечень программного обеспечения и информационных справочных систем (при необходимости)

10.1. Перечень информационных технологий, используемых при осуществлении образовательного процесса по дисциплине⁵

При осуществлении образовательного процесса по дисциплине используются следующие информационные технологии:

использование па занятиях электронных изданий (чтение лекций с использованием слайд-презентаций, показ учебных фильмов);

использование специализированных и офисных программ, информационных (справочных) систем;

организация взаимодействия с обучающимися посредством электронной почты и СДО, Moodle.

10.2. Перечень программного обеспечения

MSWORD, MSPowerPoint, AutoCad

10.3. Перечень информационных справочных систем

Консультант+, Университетская библиотека онлайн.

